

PROGRAMMA MISCELAZIONE BAGNO
BATH MIXING PROGRAM
PROGRAMME DU MITIGEUR POUR LA SALLE DE BAIN
BAD-MISCHUNGSPROGRAMM
PROGRAMA MEZCLADORES BAÑO
ПРОГРАММА СМЕСИТЕЛЕЙ ДЛЯ ВАННОЙ
ΛΟΥΤΡΟ ΠΟΥ ΑΝΑΜΙΓΝΥΕΙ ΤΟ ΠΡΟΓΡΑΜΜΑ
浴室混水产品

Art. 57002

Art. 57004

Art. 57006

Art. 57007

Art. 57010

Art. 57012

Art. 57016

Art. 57018

Art. 57871

Art. 57873

Art. 57875

Art. 57973

Art. 57975

GESSI 

Gessi SpA - Parco Gessi

13037 Serravalle Sesia (Vercelli) - Italy

Phone +39 0163 454111 - Facsimile +39 0163 459273

www.gessi.com - gessi@gessi.it

- AFILO -

Fig. 1

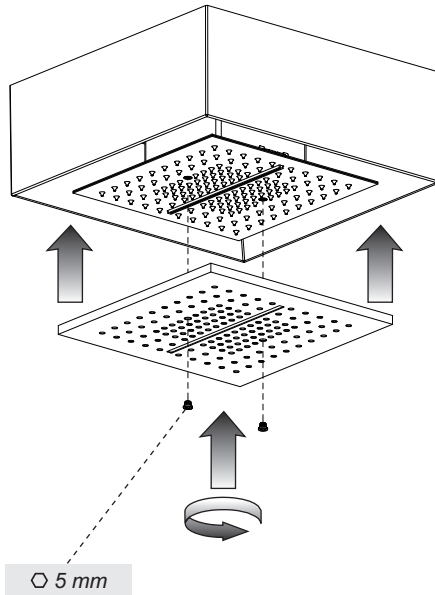
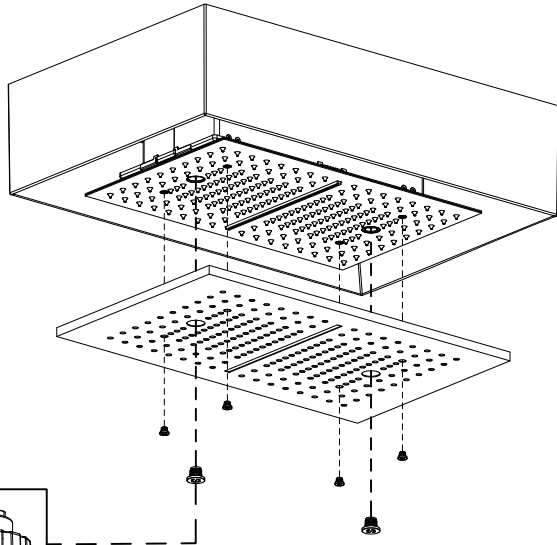


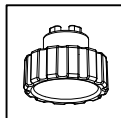
Fig. 2



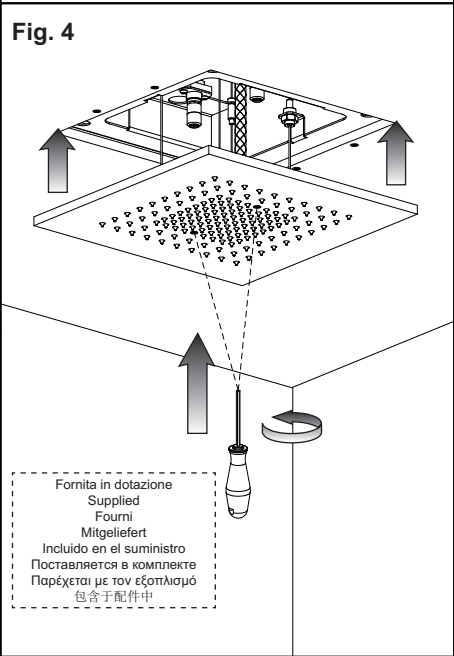
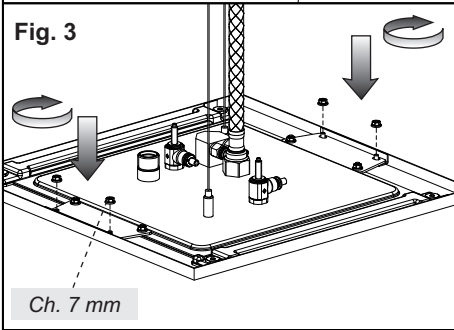
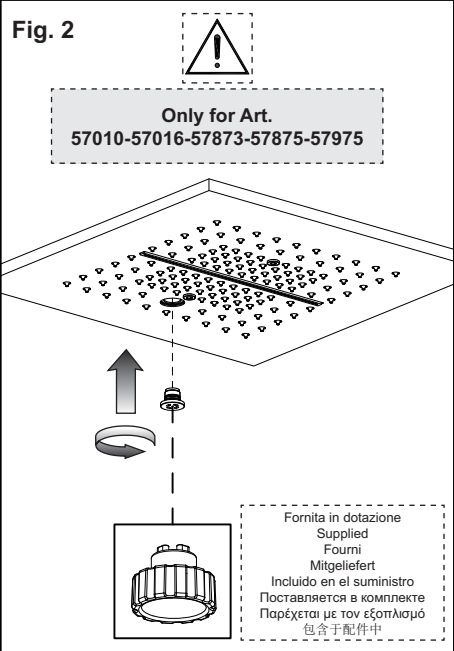
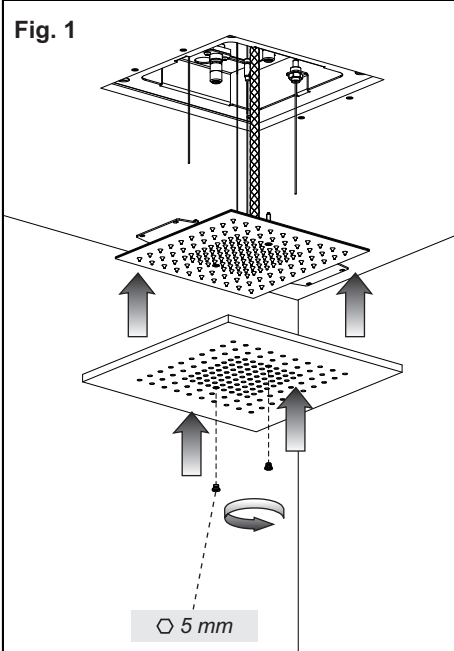
Only for Art.
57010-57016



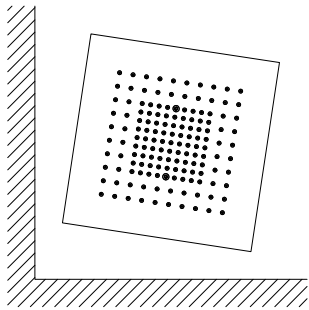
Fornita in dotazione
Supplied
Fourni
Mitgeliefert
Incluido en el suministro
Поставляется в комплекте
Παρέχεται με τον εξοπλισμό
包含于配件中



- MINIMALI -



- MINIMALI -



NO!

Fig. A

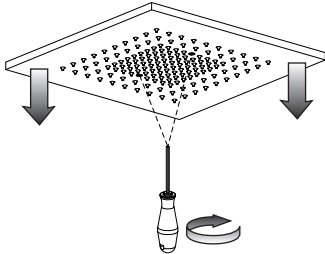


Fig. B

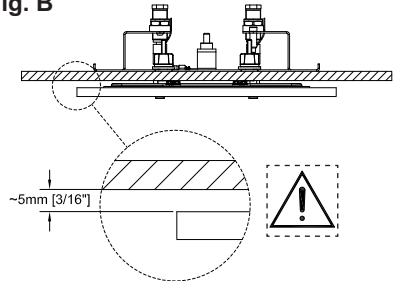


Fig. C

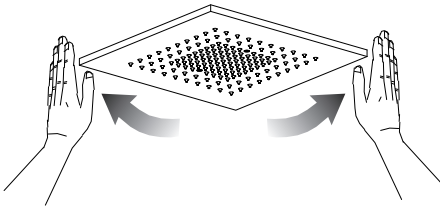
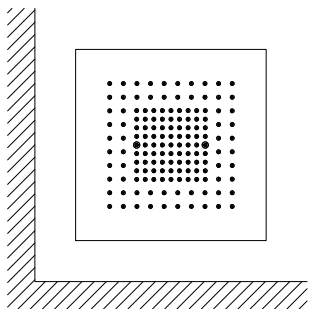
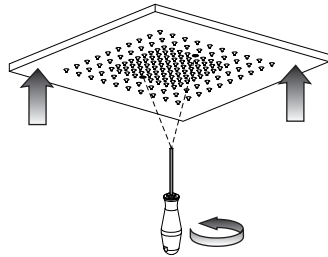


Fig. D



OK!