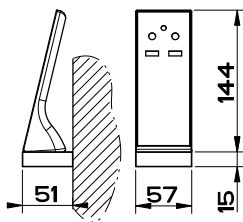
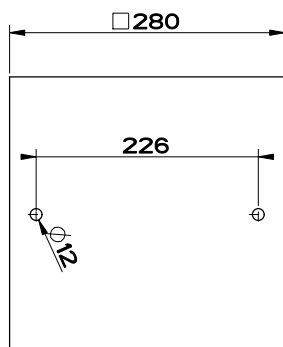
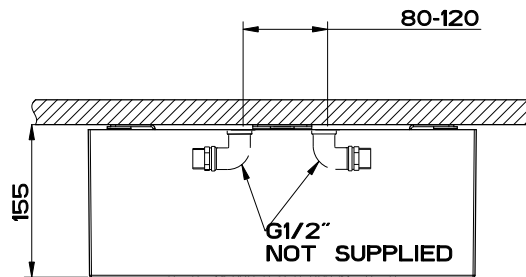
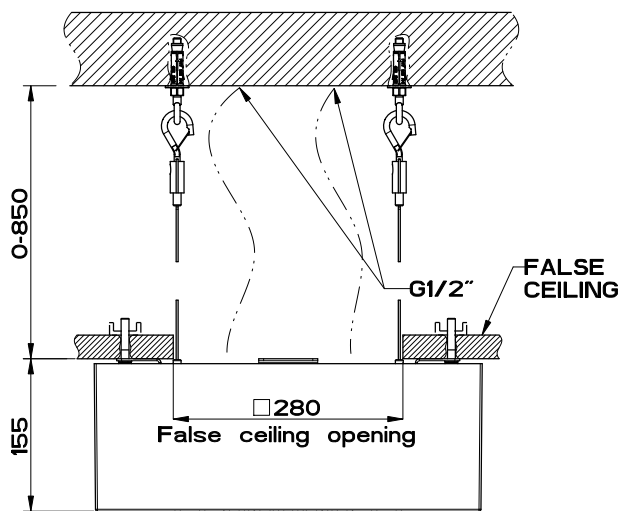


12V DC

**INSTALLATION MODE 1**

**INSTALLATION MODE 2**



Gessi Sp.A. Parco Gessi, 13037 Serravalle Sesia (Vercelli) Italy  
 Tel.0039 0163 454111 Fax.0039 0163 453150  
 www.gessi.com e-mail: gessi@gessi.it gennaio 2016 copyright © GESSI S.p.A.

**AFILO 57307 + 57004**

**SOFFIONE 300X300 ESTERNO MULTIFUNZIONE COLOR CON COVER**

	formato / size	Rev.	codice cliente / client code
	<b>A4</b>	<b>0</b>	<b>Standard</b>