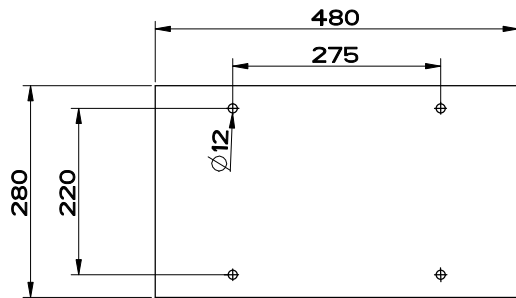
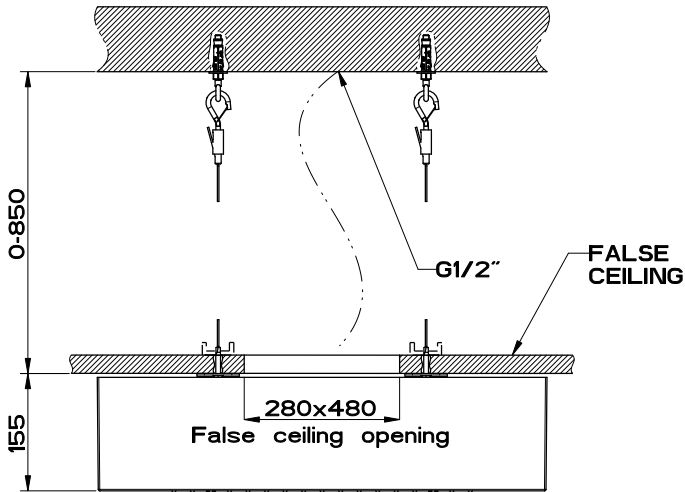
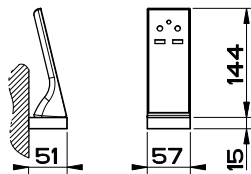
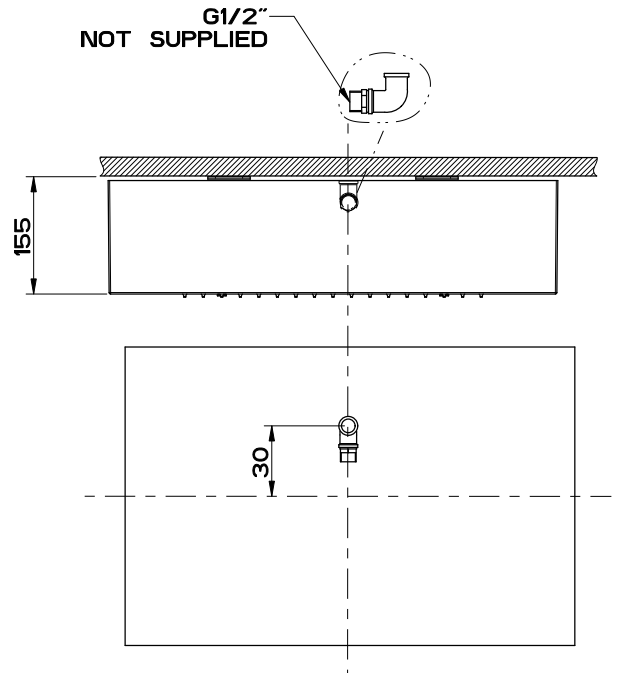


INSTALLATION MODE 1



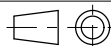
INSTALLATION MODE 2



Gessi Sp.A. Parco Gessi, 13037 Serravalle Sesia (Vercelli) Italy
 Tel.0039 0163 454111 Fax.0039 0163 453150
 www.gessi.com e-mail: gessi@gessi.it gennaio 2016 copyright © GESSI S.p.A.

AFILO 57403 + 57006

SOFFIONE 300X500 ESTERNO RAIN COLOR CON COVER



formato / size
A4

Rev.
0

codice cliente / client code
Standard