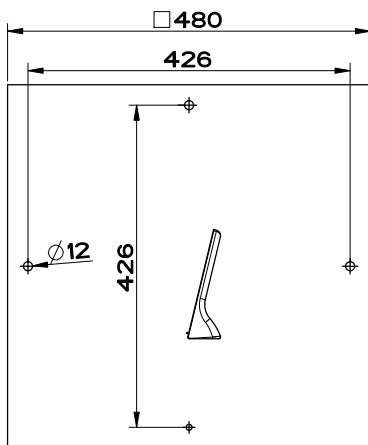
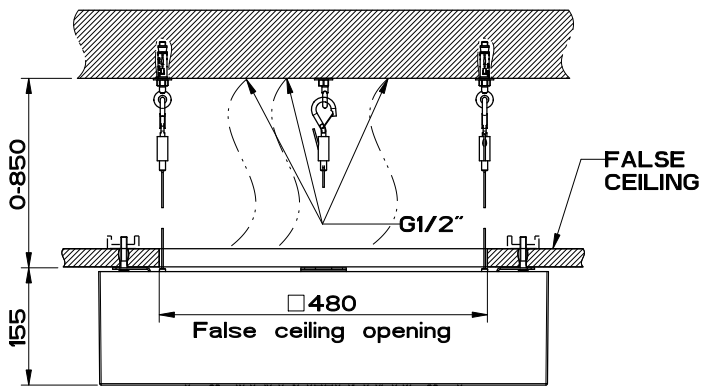
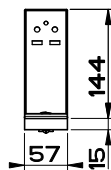
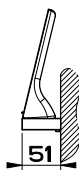
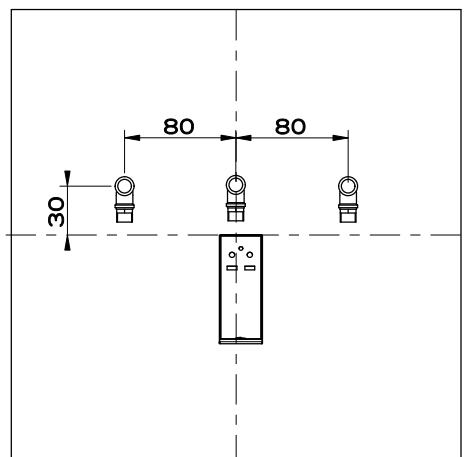
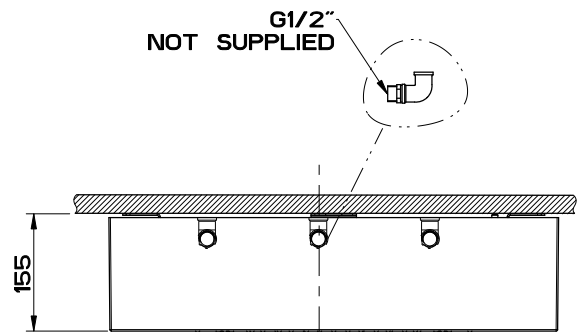


12V DC

INSTALLATION MODE 1



INSTALLATION MODE 2

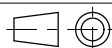


GESSI

Gessi S.p.A. Parco Gessi, 13037 Serravalle Sesia (Vercelli) Italy
 Tel.0039 0163 454111 Fax.0039 0163 453150
 www.gessi.com e-mail: gessi@gessi.it gennaio 2016 copyright © GESSI S.p.A.

AFILO 57511 + 57016

SOFFIONE 500X500 ESTERNO MULTIFUNZIONE COLOR CON COVER



formato / size
A4

Rev.
1

codice cliente / client code
Standard