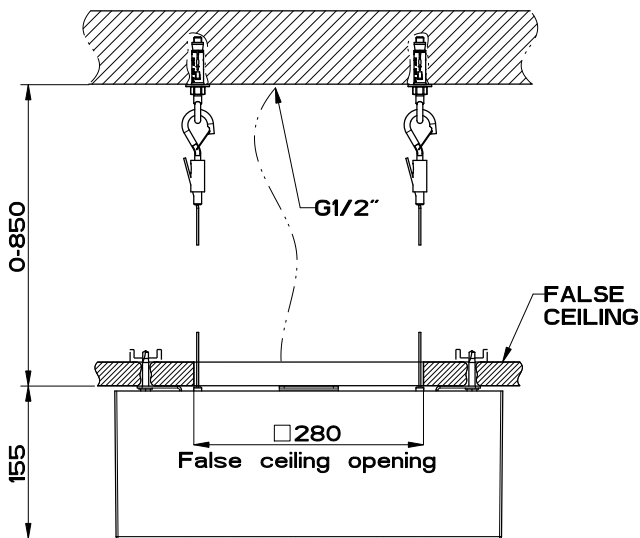
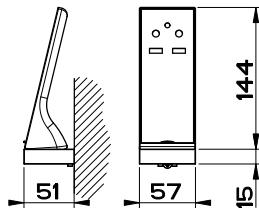
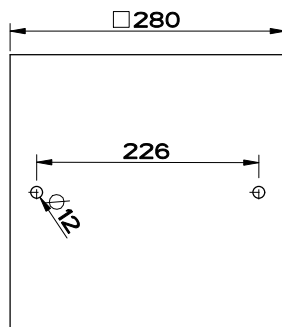
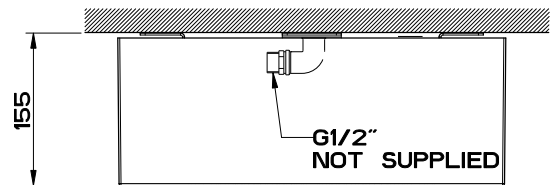


12V DC

INSTALLATION MODE 1



INSTALLATION MODE 2

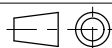


GESSI

Gessi S.p.A. Parco Gessi, 13037 Serravalle Sesia (Vercelli) Italy
 Tel.0039 0163 454111 Fax.0039 0163 453150
 www.gessi.com e-mail: gessi@gessi.it gennaio 2016 copyright © GESSI S.p.A.

AFILO 57603 + 57018

SOFFIONE TONDO Ø350 ESTERNO RAIN COLOR CON COVER



formato / size
A4

Rev.
0

codice cliente / client code
Standard

Il presente disegno a termine di legge non puo' essere reso pubblico o riprodotto senza l'autorizzazione scritta della GESSI S.p.A. - gennaio 2016 copyright © GESSI S.p.A.