

PROGRAMMA MISCELAZIONE BAGNO
BATH MIXING PROGRAM
PROGRAMME DU MITIGEUR POUR LA SALLE DE BAIN
BAD-MISCHUNGSPROGRAMM
PROGRAMA MEZCLADORES BAÑO
ПРОГРАММА СМЕСИТЕЛЕЙ ДЛЯ ВАННОЙ
ΛΟΥΤΡΟ ΠΟΥ ΑΝΑΜΙΓΝΥΕΙ ΤΟ ΠΡΟΓΡΑΜΜΑ
浴室混水产品
バス用混合水栓プログラム

Art. 20497

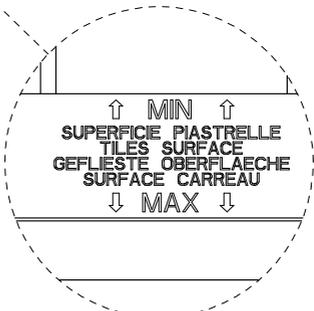
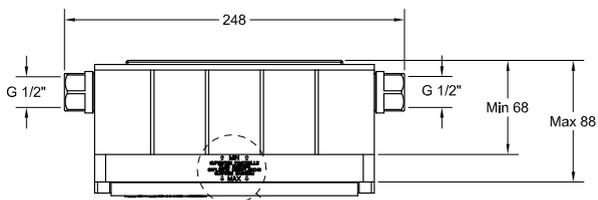
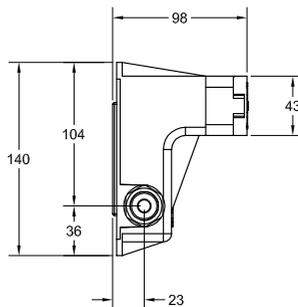
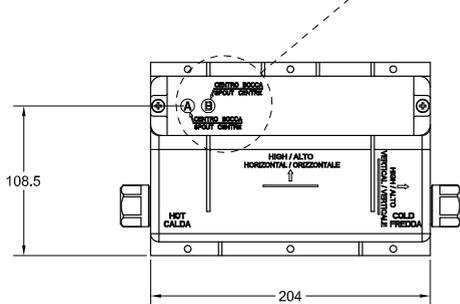
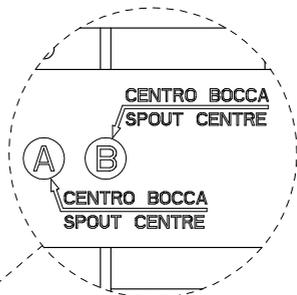
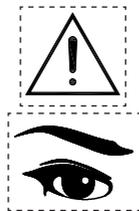
GESSI 

Gessi SpA - Parco Gessi

13037 Serravalle Sesia (Vercelli) - Italy

Phone +39 0163 454111 - Facsimile +39 0163 459273

www.gessi.com - gessi@gessi.it



Prima dell'installazione e messa in funzione

Attenzione! I tubi d'alimentazione devono essere sciacquati con cura prima dell'installazione del dispositivo, in modo che non rimangano trucioli, residui di saldatura o canapa, o altre impurità all'interno dei tubi. Attraverso tubazioni non sciacquate a fondo o attraverso la rete idrica generale, nel dispositivo possono entrare corpi estranei in grado di danneggiare guarnizioni/o-ring. Si raccomanda pertanto di dotare anche l'impianto generale di filtri.

DATI TECNICI

- Pressione minima d'esercizio 0.5 bar
- Pressione massima d'esercizio 5 bar
- Pressione d'esercizio consigliata 3 bar (in caso di pressione dell'acqua superiore ai 5 bar si consiglia l'installazione di riduttori di pressione)

Before installation and setting to work

Attention! The feeding pipes have to be rinsed carefully before the installation of the device so that there won't remain shavings, sealing or hemp residues, or other impurities inside the pipes. Through pipes not thoroughly rinsed or through the general water network, in the device foreign bodies can enter that could damage gaskets /o-ring. So filters should be installed also on the general system.

TECHNICAL DATA

- Minimum working pressure 0.5 bar
- Maximum working pressure 5 bar
- Recommended working pressure 3 bar (in case of water pressure higher than 5 bar it is recommended to install pressure reducers)

Avant l'installation et la mise en fonction

Attention! Les tuyaux d'alimentation doivent être rincés avec soin avant l'installation du dispositif, de sorte que ils ne restent pas de copeaux, des restes de soudage ou de chanvre, ou d'autres impuretés à l'intérieur des tuyaux. A travers les conduites non rincées à fond ou à travers le réseau hydrique général, dans le dispositif peuvent entrer des corps étrangers à même de détériorer les gaines/o-ring. On recommande ainsi d'installer des filtres également sur le système général.

DONNÉES TECHNIQUES

- Pression minimum d'exercice 0.5 bar
- Pression maximum d'exercice 5 bar
- Pression d'exercice conseillée 3 bar (en cas de pression de l'eau supérieure aux 5 bar nous conseillons l'installation de réducteurs de pression)

Vor der Installation und Inbetriebnahme

Achtung! Bevor die Vorrichtung zu installieren, bitte spülen Sie die Zuleitungsröhre sorgfältig aus, um alle Spannen, Schweiß- und Hanfrückstände bzw. alle Verunreinigungen vom Inneren der Röhre zu entfernen. Durch nicht sorgfältig gespülte Rohrleitungen bzw. durch das allgemeine Wassernetz können Fremdkörper in den Korpen eintreten, die die Dichtungen bzw. die O-Ringe beschädigen können. Es ist dann empfehlenswert, die allgemeine Anlage mit Filtern auszustatten.

TECHNISCHE DATEN

- Minimaler Betriebsdruck 0.5 bar
- Maximaler Betriebsdruck 5 bar
- Empfohlener Betriebsdruck 3 bar (sollte der Wasserdruck einen Wert von 5 bar überschreiten, empfiehlt es sich Druckminderventile zu installieren)

Antes de la instalación y la puesta en función

¡Cuidado! Los tubos de alimentación tienen que ser enjuagados escrupulosamente antes de instalar el dispositivo de manera que no haya virutas, residuos de soldadura o cáñamo u otras impurezas al interior de los tubos. A través de los tubos no perfectamente enjuagados o de la red hídrica general pueden entrar en el dispositivo unos cuerpos extraños que pueden dañar guarniciones/o-rings. Les recomendamos por lo tanto que instalen los filtros en la planta general también.

DATOS TÉCNICOS

- Presión mínima de ejercicio 0.5 bar
- Presión máxima de ejercicio 5 bar
- Presión de ejercicio aconsejada 3 bar (en caso de presión del agua superior a los 5 bar, les aconsejamos instalar unos reductores de presión)

Перед установкой и началом использования

Внимание! Перед установкой смесителя необходимо тщательно промыть водопроводные трубы, чтобы в них не оставались стружка, шлак от сварки, лен или другие посторонние тела. Через плохо промытые водопроводные трубы или через общую водопроводную сеть в смеситель могут попасть посторонние тела, способные повредить уплотнения и уплотнительные кольца. Поэтому, рекомендуется оснастить фильтрами также и общую систему.

ΤΕΧΝΙΚΕΣ ΔΑΝΝΕΣ

- Минимальное рабочее давление: 0.5 бар
- Максимальное рабочее давление: 5 бар
- Рекомендованное рабочее давление 3 бар (в случае давления воды, превышающего 5 бар, рекомендуется установка редукторов давления).

Πριν από την εγκατάσταση και έναρξη της λειτουργίας

Προσοχή! Οι σωλήνες τροφοδοσίας πρέπει να ξεπλένονται προσεχτικά πριν από την εγκατάσταση της μπαταρίας προκειμένου να αποφευχθεί η παρουσία ψηγμάτων, υπολειμμάτων συγκολλητικής ουσίας ή στουπιού, ή άλλων ακαθαρσιών μέσα στους σωλήνες. Μέσα από όχι τέλεια καθαρισμένους σωλήνες ή μέσα από το γενικό δίκτυο παροχής νερού, στην μπαταρία μπορεί να εισχωρήσουν ξένα σώματα τα οποία μπορούν να προκαλέσουν ζημιά στα παρεμβύσματα / στους δακτύλιους κυκλικής διατομής. Έτσι λοιπόν θα πρέπει να τοποθετηθούν φίλτρα στο γενικό σύστημα.

ΤΕΧΝΙΚΑ ΣΤΟΙΧΕΙΑ

- Ελάχιστη πίεση λειτουργίας 0.5 bar
- Μέγιστη πίεση λειτουργίας 5 bar
- Συνιστώμενη πίεση λειτουργίας 3 bar (σε περίπτωση πίεσης του νερού μεγαλύτερη από 5 bar συνιστάται η τοποθέτηση μειωτήρων πίεσης)

在安装和使用前

小心! 安装本设备之前需要仔细清洗水管, 确保管道里面不存留金属屑、焊接后的残渣或麻丝, 或者是其他脏物。异质也能通过未深度冲洗的水管或更广义的水网管道进入装置, 从而损坏垫圈/O形密封圈。为此建议为总水管网配置过滤器。

技術参数

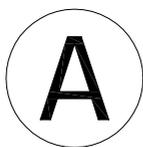
- 最小工作压力为0.5巴
- 最大工作压力为5巴
- 建议采用的工作压力为3巴(如果水压超过5巴建议安装减压阀)

器具の取り付けとご使用前に

注意! 装置を取り付ける前に必ず給水管内のみ、溶接時の破片や麻糸、またはその他の異物が管内に残らないよう完全に取り除き、給水管をよく洗い流してください。給水管の不完全な洗浄や一般の給水網を通して装置内に異物が混入すると、ワッシャーやOリングの破損の原因となることがあります。尚、一般の設備にもフィルターを備え付けることをお勧めします。

技術データ

- 最低必要圧力 0.5 Bar
- 最高圧力 5 Bar
- 給水圧力を3 Bar に設定してください。(給水圧力が5 Bar を超える場合は、市販の減圧弁を取り付けることを勧めます。)



Centro bocca per miscelatore tradizionale (due maniglie)
Spout centre for traditional mixer (two-lever)

Centre bouche pour mitigeur traditionnel (deux leviers)
Auslaufzentrum für traditionelle Mischbatterien (zwei Griffe)

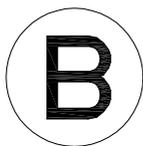
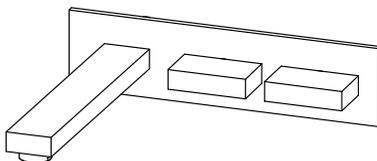
Centro caño para mezclador tradicional (dos manetas)

Средняя точка излива для традиционного смесителя (две ручки)

Κέντρο στομίου για παραδοσιακή μπαταρία αναμίκτη (δύο λαβές)

(双手柄)传统混水器水嘴中心

CTラディショナル混合水栓(2ハンドル)スパウトの中心



Centro bocca per miscelatore monocomando

Spout centre for single-lever mixer

Centre bouche pour mitigeur monocommande

Auslaufzentrum für Einhebelmischbatterien

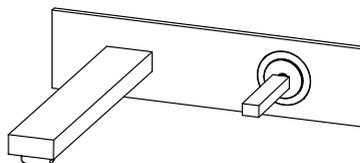
Centro caño para mezclador monomando

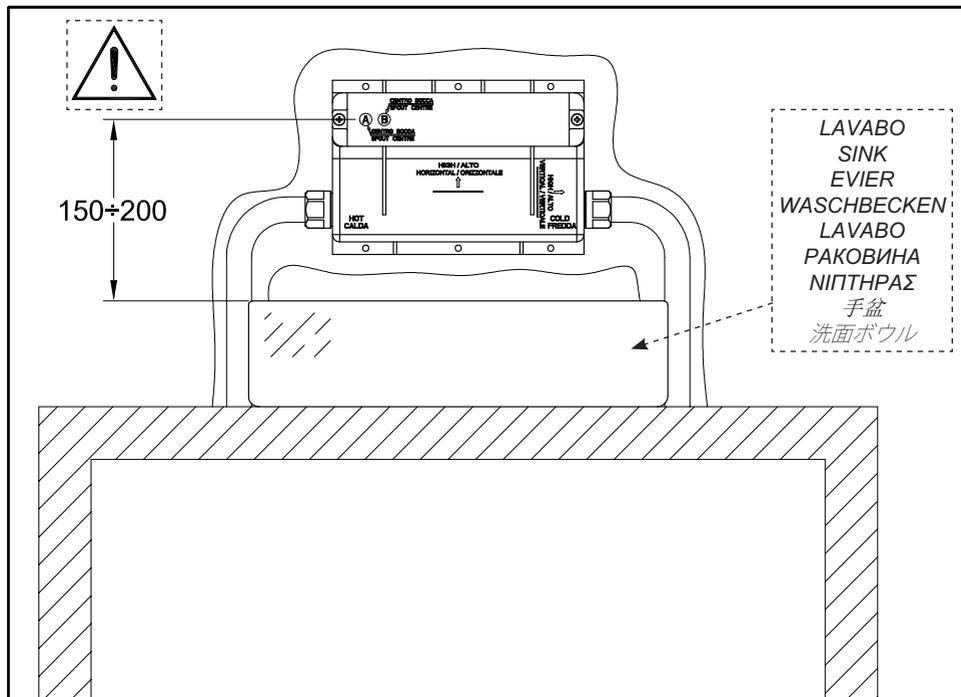
Средняя точка излива для однорычажного смесителя

Κέντρο στομίου για μπαταρία αναμίκτη μονής εντολής

单把混水器水嘴中心

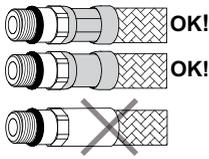
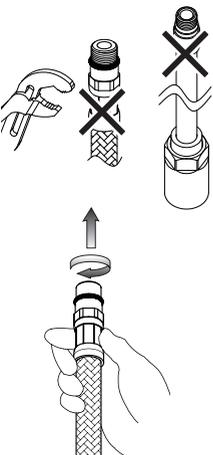
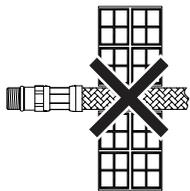
シングルレバー混合水栓スパウトの中心





PRELIMINARI - PRE-INSTALLATION INFORMATION - PRÉALABLES - VORBEREITUNG -
PRELIMINARES - ПРЕДВАРИТЕЛЬНАЯ ПОДГОТОВКА - ΠΡΟΕΡΓΑΣΙΕΣ - 引言 - 取付前に

- Il rispetto di tali indicazioni, mantiene i diritti di garanzia, garantisce le caratteristiche dichiarate dei prodotti e ne assicura la completa affidabilità.
- Respecting this indications, will maintain the warranty rights, ensures the declared properties of the products and warrant the complete reliability.
- Le respect de ces indications, assure les droits de garantie, garantit les caractéristiques déclarées des produits et il en assure la complète fiabilité.
- Die Beachtung der Hinweise zur Benutzung erhaltet die Garantierechte, absichert die angegebene Eigenheiten der Produkten und gewährleistet die komplette Zuverlässigkeit.
- El respeto de dichas indicaciones, mantiene los derechos de garantía, garantiza las características declaradas de los productos y asegura su perfecta fiabilidad.
- Соблюдение этих указаний позволяет сохранить право на гарантийное обслуживание, обеспечивает заявленные характеристики изделия и его надежность.
- Η τήρηση των υποδείξεων αυτών, διατηρεί τα δικαιώματα της εγγύησης, εξασφαλίζει τα χαρακτηριστικά που δηλώνονται σχετικά με τα προϊόντα και διασφαλίζει την πλήρη αξιοπιστία τους.
- 遵守下述操作说明, 能使您拥有获得保修服务的权利, 同时能使产品发挥其所描述的效能, 保证产品能令您满意放心。
- 本説明書の指示に従った場合のみ製品保証の対象となり、この製品に定められた性能とその安全性を保証するものとします。

	<ul style="list-style-type: none"> - Prima dell'installazione controllare la presenza e l'integrità delle graffature da ambo i lati dei flessibili. - Before assembling the hose, please check the appropriate crimping of both sides of the hoses. - Avant l'installation contrôler à la présence et l'intégrité des graffures d'ambo les côtés des flexibles. - Vor der Installation, ist es zu überprüfen, ob die Falze auf beiden Seiten vorhanden und unversehrt sind. - Antes de la instalación controlen la presencia y la integridad de las grapas en ambos los lados de lo s flexibles. - Перед установкой проверьте наличие и сохранность опрессовки на обоих концах гибких шлангов. - Πριν την εγκατάσταση ελέγξτε την παρουσία και την ακεραιότητα των συρραπτικών συνδέσεων και από τις δύο πλευρές των εύκαμπτων σωλήνων. - 安装前, 检查混水器的外壳, 并查看两侧软管的管接是否完好。 - 施工前に、給水・給湯ホース両側のソケットに完全な刻みがあるかどうかを確認してください。
	<ul style="list-style-type: none"> - Non serrare con utensili. - Don't tighten by tools. - Ne pas serrer avec des outils. - Ziehen Sie nicht durch Werkzeuge fest. - No cerrar con herramienta. - Не затягивайте при помощи инструмента. - Μην σφίγγετε με εργαλεία. - 请勿使用工具拧紧混水器。 - 工具を使って締めつけないでください。 <ul style="list-style-type: none"> - Avvitare i raccordi con tenuta OR a mano fino a percepire una battuta meccanica. - Hand-tighten O-ring seal connectors until feeling a mechanical rest. - Visser les raccords avec la tenue OR à la main, jusq' à percevoir une battue mécanique. - Schrauben Sie die Verbindungen mit einer O-Ringdichtung von Hand ein bis man einen mechanischen Schlag bemerkt. - Atornillen los racores con junta OR manualmente hasta percibir un contacto mecánico. - Затягивайте соединения с уплотнительными кольцами вручную, до механического упора. - Βιδώστε τα ρακόρ με παρέμβυσια στεγανότητας OR με το χέρι μέχρι να αντιληφθείτε ένα μηχανικό κλείσιμο. - 连接接头时使用O形密封圈, 旋拧至感觉拧不动后方可停止。 - O形リングシール付コネクターは手でまわしながら圧着するまで締めてください。
	<ul style="list-style-type: none"> - Non incassare il condotto nel muro. - Don't set the hose in the wall. - Ne pas encaisser le conduit dans le mur. - Bauen Sie die Rohrleitung in die Mauer nicht ein. - No empotren el tubo en la pared. - Не встраивайте шланг в стену. - Μην εντοιχίζετε το σωλήνα στον τοίχο. - 请勿将管道埋入墙体中。 - ホースを壁の中に埋め込まないでください。
	<ul style="list-style-type: none"> - Non installare il flessibile in torsione o in tensione. - Tighten the hose without any twis or tension. - Ne pas installer le flexible en torsion ou en tension. - Bei der Installation des Schlauchs sorgen Sie dafür, dass er nicht verdreht bzw. gespannt wird. - No instalen el flexible torciéndolo o tensándolo. - Не допускайте перекручивания или натяжения гибкого шланга. - Μην εγκαθιστάτε τον εύκαμπο σωλήνα στρίβοντας τον ή τεντώνμένο. - 安装软管时, 请勿使其保持绞拧或绷紧的状态。 - ホースをねじ曲がった状態あるいは引っ張った状態で設置しないでください。

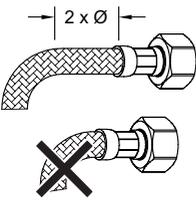
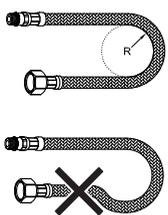
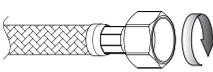
	<ul style="list-style-type: none"> - Il contatto prolungato con sostanze pur blandamente aggressive, può determinare il danneggiamento della treccia ed il conseguente scoppio del flessibile. - Prolonged contact with any substance, even scarcely aggressive, can cause external braid damage and subsequent flexible burst. - Le contact prolongé avec des substances, même peu agressives, il peut déterminer l'endommagement de la tresse et l'éclat conséquent du flexible. - Der anhaltende Umgang mit Stoffen, die auch zart aggressiv wirken können, kann zur Beschädigung des Geflechtes und infolgedessen zum Rohrbruch führen. - El contacto prolongado con sustancias, aun si poco agresivas, puede causar daño a la trenza y la consecuente ruptura del flexible. - Продолжительный контакт, даже с не очень едкими веществами, может привести к повреждению оплетки с последующим разрывом гибкого шланга. - Η παρατεταμένη επαφή με έστω και ελαφρώς δυνατές ουσίες, μπορεί να προκαλέσει την καταστροφή της πλεξίδας και την επακόλουθη έκρηξη του εύκαμπτου σωλήνα. - 软管表面若长期接触任何类型的侵蚀性物质, 均可能造成其表层组织的损毁, 随之引起软管的爆裂。 - 特に強い刺激のない物質であっても長時間の接触は、給水・給湯ホースの損傷や破裂をまねく恐れがあります。
	<ul style="list-style-type: none"> - Prima dell' inizio della curvatura lasciare un tratto rettilineo di almeno 2 volte il diametro esterno. - Before bending the hose please consider a straight part of 2 times the external diameter. - Avant le commencement de la courbure laisser une ligne rectiligne d'au moins 2 fois le diamètre extérieur. - Vor dem Beginn der Biegung stellen Sie sicher, dass es einen geradlinigen Abschnitt gibt, dessen Länge mindestens zweimal höher als der Außendurchmesser sein soll. - Antes del inicio de la curvatura dejen un tramo rectilíneo de por lo menos 2 veces el diámetro exterior. - Перед началом поворота оставьте прямолинейный участок шланга длиной в 2 наружных диаметра. - Πριν αρχίσει η καμπύλωση αφήστε ένα ευθύγραμμο τμήμα ίσο με τουλάχιστον 2 φορές την εξωτερική διάμετρο. - 弯曲软管前, 保留其中的一段直管, 其长度应至少为软管外径的两倍。 - ホースを曲げる前に、ホース差し込み口からパイプの外径の約2倍の長さ以上の直線装着を維持してください。
	<ul style="list-style-type: none"> - Rispettare il raggio minimo di curvatura (DN= diametro interno nominale): - Maintain minimum bend radius (DN= nominal internal diameter): - Respecter le rayon minimum de courbure (DN= diamètre interne nominale): - Halten Sie den mindeste Biegungshalbmesser ein (DN= Innerer nominell Durchmesser): - Respeten el radio mínimo de curvatura (DN= diametro interno nominl): - Соблюдайте минимальный радиус поворота (DN= номинальный внутренний диаметр): - Τηρήστε την ελάχιστη ακτίνα καμπύλωσης (DN= εσωτερική ονομαστική διάμετρος): - 弯曲软管时, 曲率半径不要小于规定的最小值。(DN=公称内径): - ホースを曲げる際は、最小曲げ半径を守ってください (DN=パイプ呼び径) : <p>DN6 = Ø25mm DN8 = Ø30mm DN10 = Ø35mm DN13 = Ø45mm</p>
	<ul style="list-style-type: none"> - Avvitare i raccordi con tenuta a guarnizione (dadi) a mano più 1/4 di giro con chiave appropriata. - Hand-tighten connectors with gasket seal (nuts) then apply 1/4 turn using an appropriate wrench. - Visser les raccords avec le joint d'étanchéité (écrous) à la main plus 1/4 de tour avec une clé appropriée. - Schrauben Sie die Rohranschlüsse mit Dichtung (Schraubenmutter) erstens von Hand, und danach um 90° mit einem geeigneten Schlüssel ein. - Atornillen los racores con junta de cierre (tuercas) manualmente más un 1/4 de vuelta con una llave adecuada. - Завинчивайте соединения (гайки) с уплотнительными прокладками вручную до упора и еще на 1/4 оборота при помощи подходящего гаечного ключа. - Βιδώστε τα ρακόρ με παρέμβυσμα στεγανότητας (παξιμόδια) με το χέρι περισσότερο από 1/4 της στροφής με κατάλληλο κλειδί. - 连接接头时使用垫圈密封装置(螺母), 手工操作后, 利用合适的扳手再旋转四分之一圈。 - ネット付コネクターは手でつけてから、適合するレンチで90°以上回して締めつけてください。

Fig. 1

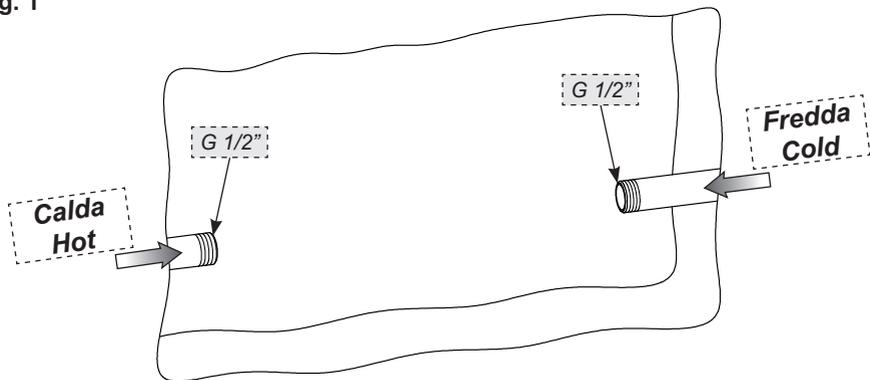


Fig. 2

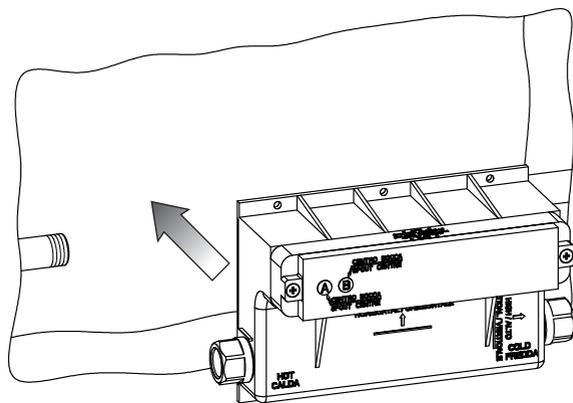


Fig. 3

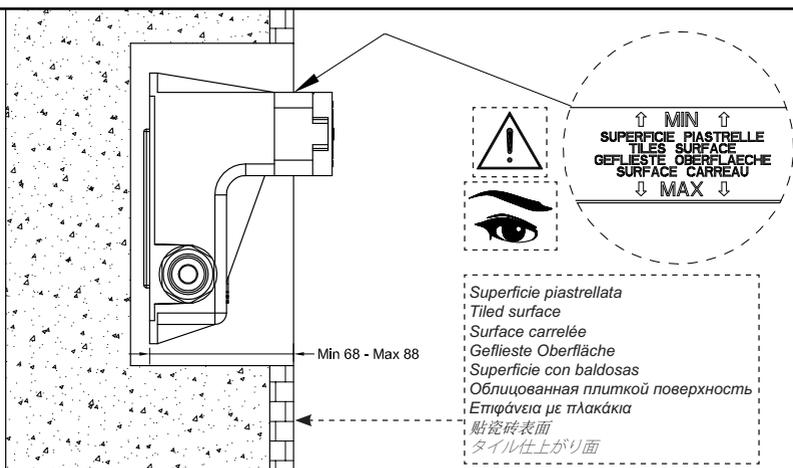
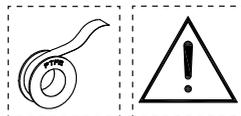
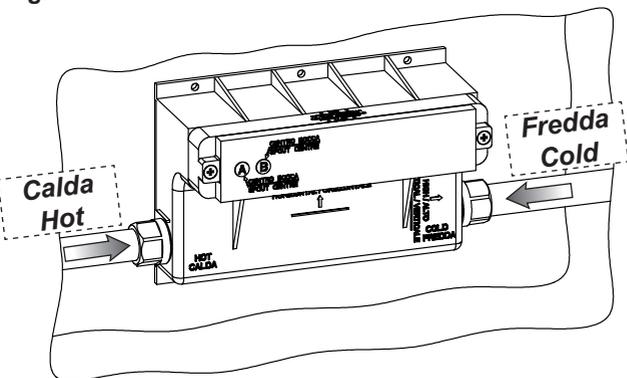


Fig. 4



usare canapa o teflon
 use hemp or teflon
 employer chanvre ou teflon
 benutzen Sie Hanf oder Teflon
 usar cânamo o teflon
 используйте лен или тефлон
 χρησιμοποιήστε καννάβι ή τeflon
 使用麻丝或特氟龙
 麻糸またはテフロンを使用

Fig. 5

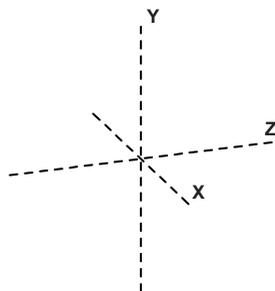
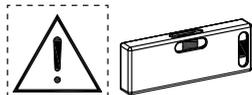
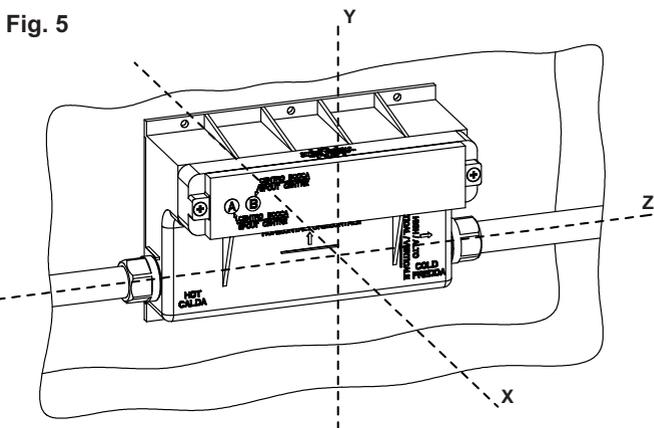


Fig. 6

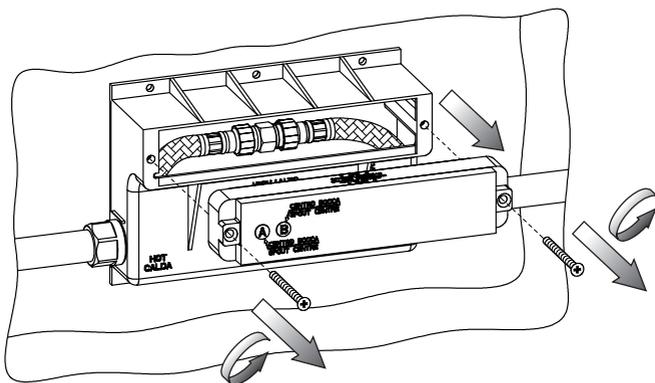


Fig. 7

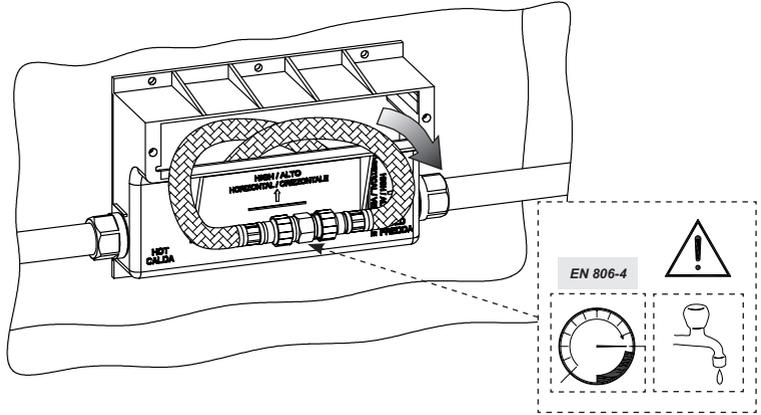


Fig. 8

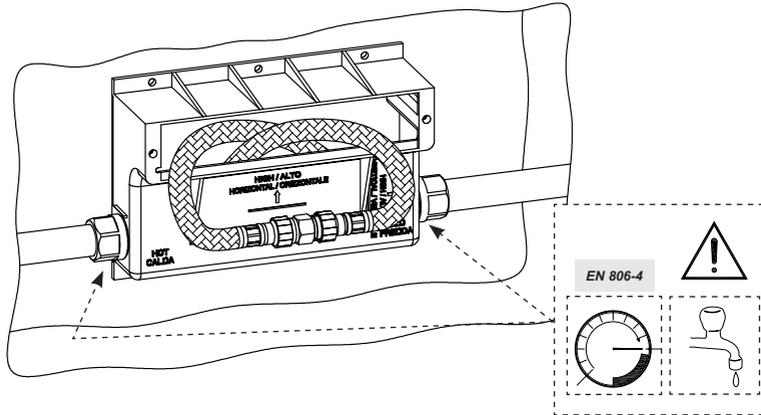


Fig. 9

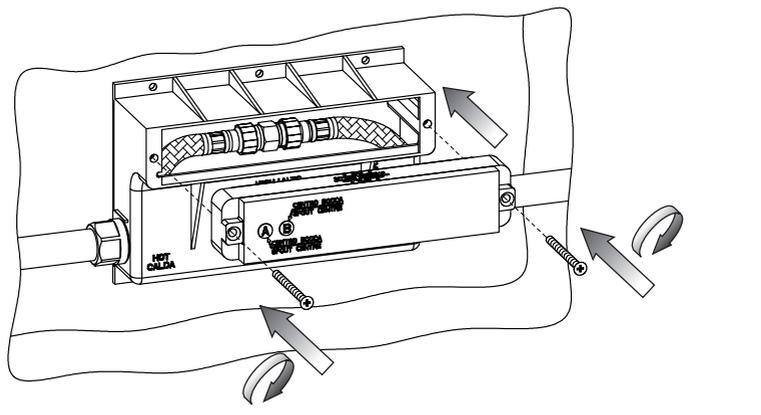


Fig. 10

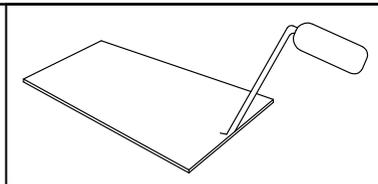


Fig. 11

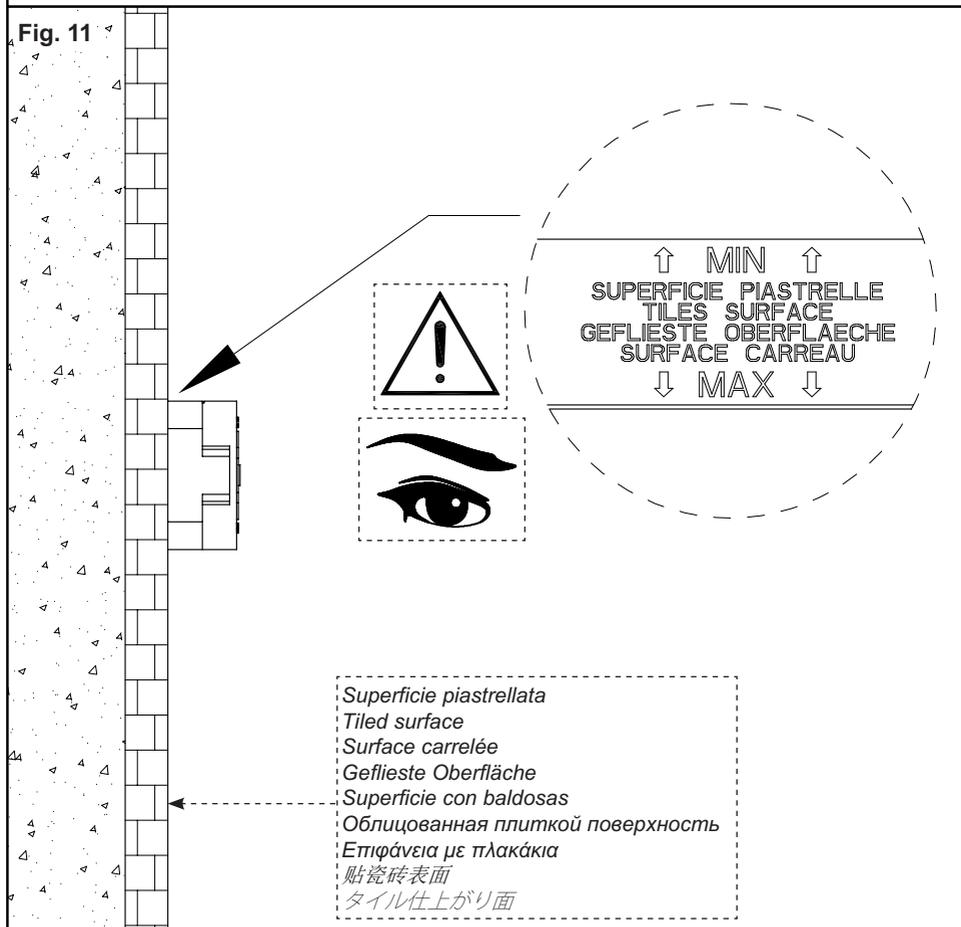


Fig. A

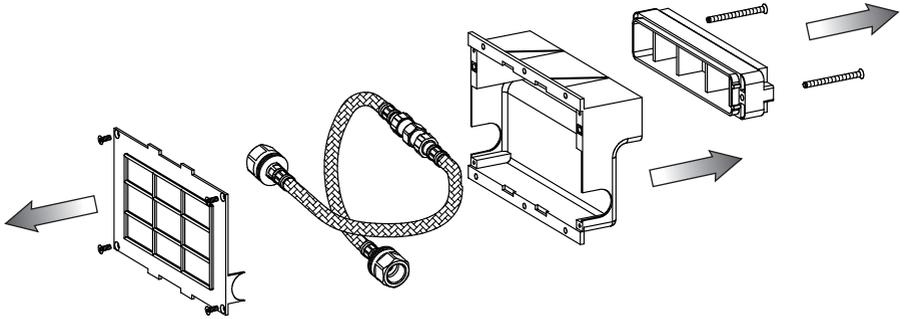


Fig. B

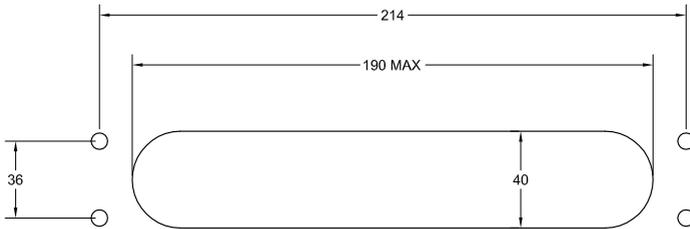
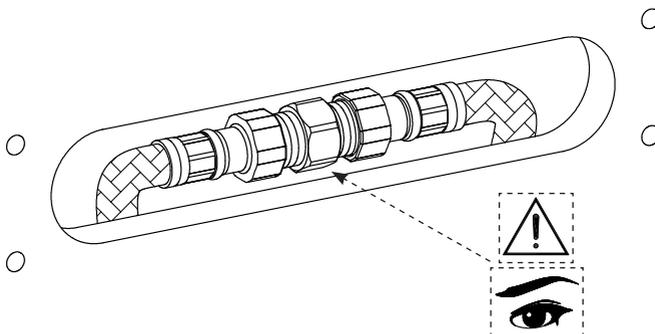


Fig. C



INSTALLAZIONE SU PARETE IN LEGNO O CARTONGESSO

Fig. A - Aprire completamente la cassetta in plastica ed estrarre i flessibili di alimentazione.

Fig. B - Creare nella parete la sede per l'installazione e i fori per il fissaggio delle parti esterne rispettando le misure indicate.

Fig. C - Collegare i flessibili alla rete di alimentazione facendo in modo che sporgano dalla sede praticata in precedenza sulla parete. Verificare che i flessibili siano ben allacciati al raccordo di prova quindi effettuare il collaudo dell'impianto.

Se non si verificano perdite proseguire con l'installazione delle parti esterne.

WOOD OR DRYWALL PARTITION INSTALLATION

Fig. A - Open completely the plastic box and remove the supply hoses.

Fig. B - Create in the wall the seat for installation and holes for fastening of external parts complying with reported sizes.

Fig. C - Connect the hoses to the supply network so that they stick out of the seat obtained previously on the wall. Check that hoses are properly connected to the test fitting then test the system.

If there are no leakages install the external parts.

INSTALLATION SUR PAROI EN BOIS OU PLACOPLATRE

Fig. A - Ouvrir complètement le boîtier en plastique et extraire les flexibles d'alimentation.

Fig. B - Créer dans la paroi le siège pour l'installation et les trous pour la fixation des pièces externes en respectant les mesures indiquées.

Fig. C - Connecter les flexibles au réseau d'alimentation de sorte qu'ils sortent du siège obtenu dans la paroi. Vérifier que les flexibles sont bien connectés au raccordement de test ensuite effectuer le test du système.

S'il n'y a pas de fuites continuer avec l'installation des pièces externes.

INSTALLATION AUF HOLZWÄNDEN ODER GIPSPAPPE

Abb. A - Den Kunststoffkasten vollständig öffnen und die Versorgungsschläuche herausziehen.

Abb. B - Unter Berücksichtigung der angegebenen Abmessungen die Sitze für die Installation und die Bohrungen für die Befestigung der externen Bestandteile verwirklichen.

Abb. C - Die Schläuche derartig am Versorgungsnetz anschließen, so dass diese aus dem, zuvor in der Wand herausgearbeiteten Sitz, herausragen. Sich vergewissern, dass die Schläuche gut am Prüfanschlussstück angeschlossen sind und anschließend die Abnahmeprüfung der Anlage durchführen. Sollten keine Wasserverluste auftreten, kann man mit der Installation der externen Bestandteile fortfahren.

INSTALACIÓN DE PARED DE MADERA O CARTÓN-YESO

Fig. A - Abran completamente la caja de plástico y extraigan los flexos de alimentación.

Fig. B - Realicen en la pared el asiento para la instalación y los agujeros para la fijación de las partes externas, respetando las medidas indicadas.

Fig. C - Conecten los flexos con la red de alimentación de manera que sobresalgan del asiento realizado anteriormente en la pared. Verifiquen que los flexos estén acoplados bien en la unión de prueba y sucesivamente ensayen la instalación.

Si non hay pérdidas, sigan instalando las partes externas.

УСТАНОВКА НА СТЕНУ ИЗ ДЕРЕВЯННЫХ ИЛИ ГИПСОКАРТОННЫХ ЛИСТОВ

Рис. А - Полностью откройте пластиковую коробку и удалите питательные шланги.

Рис. В - В стене сделайте нишу для установки и отверстия для закрепления внешних частей, согласно указаниям размеров.

Рис. С - Подключите шланги к сети водоснабжения таким образом, чтобы они выходили из гнезда, которое раньше сделали на стене. Проверьте соединение шлангов с испытательным переходником и выполните проверку установки.

Если утечек нет, то продолжите установку внешних частей.

ΤΟΠΟΘΕΤΗΣΗ ΣΕ ΤΟΙΧΟ ΑΠΟ ΞΥΛΟ Η ΓΥΦΟΣΑΝΙΔΑ

Εικ. Α - Ανοίξτε εντελώς το πλαστικό συρτάρι και βγάλτε τους εύκαμπτους σωλήνες τροφοδοσίας.

Εικ. Β - Δημιουργήστε στον τοίχο την έδρα για την τοποθέτηση και τις οπές για τη στερέωση των εξωτερικών μερών σύμφωνα με τα μεγέθη που υποδεικνύονται.

Εικ. C - Συνδέστε τους εύκαμπτους σωλήνες στο δίκτυο τροφοδοσίας έτσι ώστε να προεξέχουν από την έδρα που κάνατε προηγουμένως στον τοίχο. Ελέγξτε ότι οι εύκαμπτοι σωλήνες είναι καλά συνδεδεμένοι στο ρακόρ δοκιμής και στη συνέχεια κάντε τον έλεγχο έγκρισης της εγκατάστασης.

Εάν δεν παρουσιαστούν διαρροές συνεχίστε με την τοποθέτηση των εξωτερικών μερών.

木质或石膏板质墙面安装

图A - 将塑料箱完全打开然后拔出供水软管。

图B - 按照标明的尺寸，在墙体上准备安装座并打孔以用于外部部件的固定。

图C - 将软管连接到供水网，要保证软管相对于之前在墙体上所准备的底座往外凸出。检查软管是否跟测试接头连接好，如果没有问题则可以对装置进行测试。

如果没有漏水则可以继续进行外体的安装。

木製の壁面あるいは石膏ボード壁面への施工方法

図A - プラスチックの箱を完全に開けて、給水 給湯用ホースを取り出してください。

図B - 壁の中に取付け用の場所を作ります。指定されたサイズ通りの取り付け用の穴を外側の壁に開けます。

図C - 先に開けた取付け用の壁の中の穴からホースが出るように給水管につないでください。ホースがテスト用コネクターにきちんと接続されていることを確認してから装置を点検します。

水漏れがない場合は仕上げ壁面の取り付け作業を行ってください。

