

PROGRAMMA MISCELAZIONE BAGNO
BATH MIXING PROGRAM
PROGRAMME DU MITIGEUR POUR LA SALLE DE BAIN
BAD-MISCHUNGSPROGRAMM
PROGRAMA MEZCLADORES BAÑO
ПРОГРАММА СМЕСИТЕЛЕЙ ДЛЯ ВАННОЙ
ΛΟΥΤΡΟ ΠΟΥ ΑΝΑΜΙΓΝΥΕΙ ΤΟ ΠΡΟΓΡΑΜΜΑ
浴室混水产品

Art. 20498

GESSI 

Gessi SpA - Parco Gessi

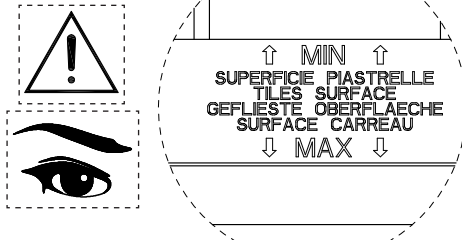
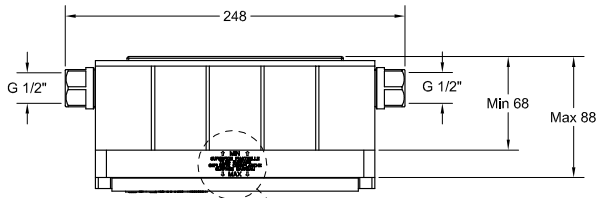
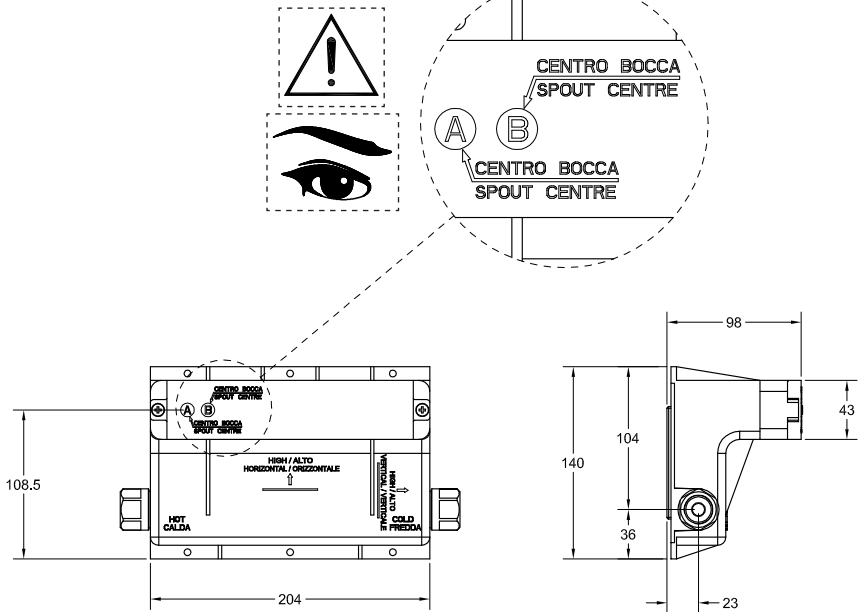
13037 Serravalle Sesia (Vercelli) - Italy

Phone +39 0163 454111 - Facsimile +39 0163 459273

www.gessi.com - gessi@gessi.it

PRELIMINARI - PRE-INSTALLATION INFORMATION - PRÉALABLES - VORBEREITUNG -
 PRELIMINARES - ПРЕДВАРИТЕЛЬНАЯ ПОДГОТОВКА - ΠΡΟΕΡΓΑΣΙΕΣ - 引言

Dimensioni in mm - Measures in mm - Dimensions en mm - Maß in mm - Medidas en milímetros - Размеры выражены в мм - Διαστάσεις σε mm - 尺寸以毫米为单位



Prima dell'installazione e messa in funzione

Attenzione! I tubi d'alimentazione devono essere sciacquati con cura prima dell'installazione del dispositivo, in modo che non rimangano trucioli, residui di saldatura o canapa, o altre impurità all'interno dei tubi. Attraverso tubazioni non sciacquate a fondo o attraverso la rete idrica generale, nel dispositivo possono entrare corpi estranei in grado di danneggiare guarnizioni/o-ring. Si raccomanda pertanto di dotare anche l'impianto generale di filtri.

DATI TECNICI

- Pressione minima d'esercizio 0.5 bar
- Pressione massima d'esercizio 5 bar
- Pressione d'esercizio consigliata 3 bar (in caso di pressione dell'acqua superiore ai 5 bar si consiglia l'installazione di riduttori di pressione)

Before installation and setting to work

Attention! The feeding pipes have to be rinsed carefully before the installation of the device so that there won't remain shavings, sealing or hemp residues, or other impurities inside the pipes. Through pipes not thoroughly rinsed or through the general water network, in the device foreign bodies can enter that could damage gaskets /o-ring. So filters should be installed also on the general system.

TECHNICAL DATA

- Minimum working pressure 0.5 bar
- Maximum working pressure 5 bar
- Recommended working pressure 3 bar (in case of water pressure higher than 5 bar it is recommended to install pressure reducers)

Avant l'installation et la mise en fonction

Attention! Les tuyaux d'alimentation doivent être rincés avec soin avant l'installation du dispositif, de sorte que ils ne restent pas de copeaux, des restes de soudage ou de chanvre, ou d'autres impuretés à l'intérieur des tuyaux. A travers les conduites non rincées à fond ou à travers le réseau hydrique général, dans le dispositif peuvent entrer des corps étrangers à même de détériorer les gaines/o-ring. On recommande ainsi d'installer des filtres également sur le système général.

DONNÉES TECHNIQUES

- Pression minimum d'exercice 0.5 bar
- Pression maximum d'exercice 5 bar
- Pression d'exercice conseillée 3 bar (en cas de pression de l'eau supérieure aux 5 bar nous conseillons l'installation de réducteurs de pression)

Vor der Installation und Inbetriebnahme

Achtung! Bevor die Vorrichtung zu installieren, bitte spülen Sie die Zuleitungsröhre sorgfältig aus, um alle Spannen, Schweiß- und Hanfrückstände bzw. alle Verunreinigungen vom Inneren der Röhre zu entfernen. Durch nicht sorgfältig gespülte Rohrleitungen bzw. durch das allgemeine Wassernetz können Fremdkörper in den Korpen eintreten, die die Dichtungen bzw. die O-Ringe beschädigen können. Es ist dann empfehlenswert, die allgemeine Anlage mit Filtern auszustatten.

TECHNISCHE DATEN

- Minimaler Betriebsdruck 0.5 bar
- Maximaler Betriebsdruck 5 bar
- Empfohlener Betriebsdruck 3 bar (sollte der Wasserdruck einen Wert von 5 bar überschreiten, empfiehlt es sich Druckminderventile zu installieren)

Antes de la instalación y la puesta en función

¡Cuidado! Los tubos de alimentación tienen que ser enjuagados escrupulosamente antes de instalar el dispositivo de manera que no haya virutas, residuos de soldadura o cáñamo u otras impurezas al interior de los tubos. A través de los tubos no perfectamente enjuagados o de la red hídrica general pueden entrar en el dispositivo unos cuerpos extraños que pueden dañar guarniciones/o-rings. Les recomendamos por lo tanto que instalen los filtros en la planta general también.

DATOS TÉCNICOS

- Presión mínima de ejercicio 0.5 bar
- Presión máxima de ejercicio 5 bar
- Presión de ejercicio aconsejada 3 bar (en caso de presión del agua superior a los 5 bar, les aconsejamos instalar unos reductores de presión)

Перед установкой и началом использования

Внимание! Перед установкой смесителя необходимо тщательно промыть водопроводные трубы, чтобы в них не оставались стружка, шлак от сварки, лен или другие посторонние тела. Через плохо промытые водопроводные трубы или через общую водопроводную сеть в смеситель могут попасть посторонние тела, способные повредить уплотнения и уплотнительные кольца. Поэтому, рекомендуется оснастить фильтрами также и общую систему.

ΤΕΧΝΙΚΕΣ ΔΑΝΕΙΕΣ

- Минимальное рабочее давление: 0.5 бар
- Максимальное рабочее давление: 5 бар
- Рекомендованное рабочее давление 3 бар (в случае давления воды, превышающего 5 бар, рекомендуется установка редукторов давления).

Πριν από την εγκατάσταση και έναρξη της λειτουργίας

Προσοχή! Οι σωλήνες τροφοδοσίας πρέπει να ξεπλένονται προσεχτικά πριν από την εγκατάσταση της μπαταρίας προκειμένου να αποφευχθεί η παρουσία ψηγμάτων, υπολειμμάτων συγκολλητικής ουσίας ή στουπιού, ή άλλων ακαθαρσιών μέσα στους σωλήνες. Μέσα από όχι τέλεια καθαρισμένους σωλήνες ή μέσα από το γενικό δίκτυο παροχής νερού, στην μπαταρία μπορεί να εισχωρήσουν ξένα σώματα τα οποία μπορούν να προκαλέσουν ζημιά στα παρεμβύσματα / στους δακτύλιους κυκλικής διατομής. Έτσι λοιπόν θα πρέπει να τοποθετηθούν φίλτρα στο γενικό σύστημα.

ΤΕΧΝΙΚΑ ΣΤΟΙΧΕΙΑ

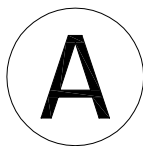
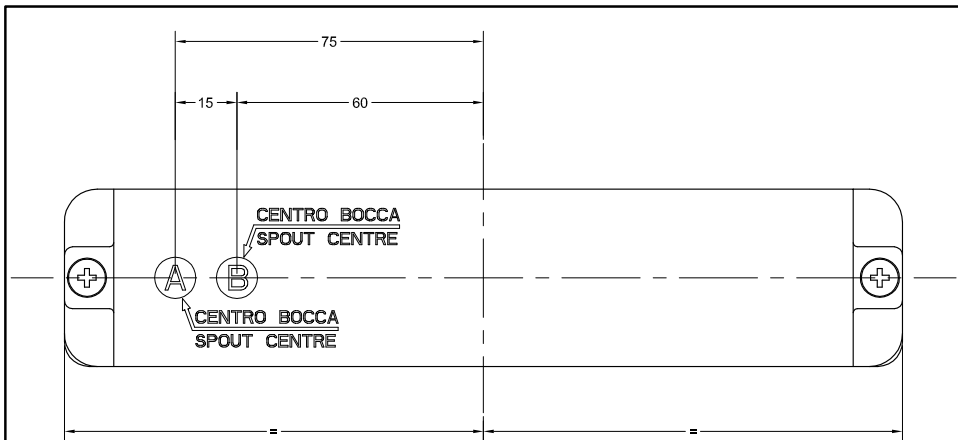
- Ελάχιστη πίεση λειτουργίας 0.5 bar
- Μέγιστη πίεση λειτουργίας 5 bar
- Συνιστώμενη πίεση λειτουργίας 3 bar (σε περίπτωση πίεσης του νερού μεγαλύτερη από 5 bar συνιστάται η τοποθέτηση μειωτήρων πίεσης)

在安装和使用前

小心! 安装本设备之前需要仔细清洗水管, 确保管道里面不存留金属屑、焊接后的残渣或麻丝, 或者是其他脏物。异质也能通过未深度冲洗的水管或更广义的水网管道进入装置, 从而损坏垫圈/O形密封圈。为此建议为总水管网配置过滤器。

技术参数

- 最小工作压力为0.5巴
- 最大工作压力为5巴
- 建议采用的工作压力为3巴 (如果水压超过5巴建议安装减压阀)



Centro bocca per miscelatore tradizionale (due maniglie)
Spout centre for traditional mixer (two-lever)

Centre bouche pour mitigeur traditionnel (deux leviers)

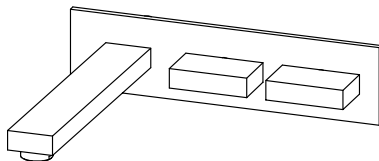
Auslaufzentrum für traditionelle Mischbatterien (zwei Griffe)

Centro caño para mezclador tradicional (dos manetas)

*Средняя точка излива для традиционного
смесителя (две ручки)*

*Κέντρο στομίου για παραδοσιακή μπαταρία αναμίκτη (δύο
λαβές)*

(双手柄)传统混水器水嘴中心



Centro bocca per miscelatore monocomando

Spout centre for single-lever mixer

Centre bouche pour mitigeur monocommande

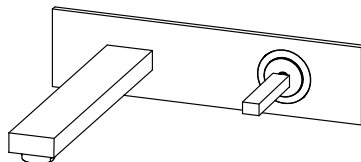
Auslaufzentrum für Einhebelmischbatterien

Centro caño para mezclador monomando

Средняя точка излива для однорычажного смесителя

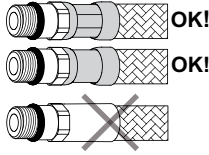
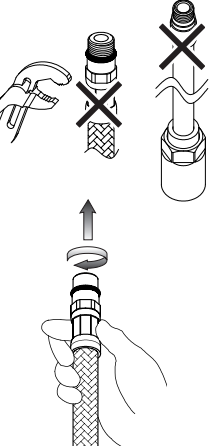
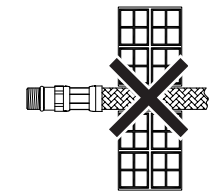

Κέντρο στομίου για μπαταρία αναμίκτη μονής εντολής

单把混水器水嘴中心



PRELIMINARI - PRE-INSTALLATION INFORMATION - PRÉALABLES - VORBEREITUNG -
PRELIMINARES - ПРЕДВАРИТЕЛЬНАЯ ПОДГОТОВКА - ΠΡΟΕΡΓΑΣΙΕΣ - 려音

- Il rispetto di tali indicazioni, mantiene i diritti di garanzia, garantisce le caratteristiche dichiarate dei prodotti e ne assicura la completa affidabilità.
- Respecting this indications, will maintain the warranty rights, ensures the declared properties of the products and warrant the complete reliability.
- Le respect de ces indications, assure les droits de garantie, garantit les caractéristiques déclarées des produits et il en assure la complète fiabilité.
- Die Beachtung der Hinweise zur Benutzung erhaltet die Garantierechte, absichert die angegebene Eigenheiten der Produkten und gewährleistet die komplette Zuverlässigkeit.
- El respeto de dichas indicaciones, mantiene los derechos de garantía, garantiza las características declaradas de los productos y asegura su perfecta fiabilidad.
- Соблюдение этих указаний позволяет сохранить право на гарантийное обслуживание, обеспечивает заявленные характеристики изделия и его надежность.
- Η τήρηση των υποδείξεων αυτών, διατηρεί τα δικαιώματα της εγγύησης, εξασφαλίζει τα χαρακτηριστικά που δηλώνονται σχετικά με τα προϊόντα και διασφαλίζει την πλήρη αξιοπιστία τους.
- 遵守下述操作说明, 能使您拥有获得保修服务的权利, 同时能使产品发挥其所描述的效能, 保证产品能令您满意放心。

	<ul style="list-style-type: none"> - Prima dell'installazione controllare la presenza e l'integrità delle graffiature da ambo i lati dei flessibili. - Before assembling the hose, please check the appropriate crimping of both sides of the hoses. - Avant l'installation contrôler à la présence et l'intégrité des graffiures d'ambo les côtés des flexibles. - Vor der Installation, ist es zu überprüfen, ob die Falze auf beiden Seiten vorhanden und unversehrt sind. - Antes de la instalación controlen la presencia y la integridad de las grapas en ambos los lados de los flexibles. - Перед установкой проверьте наличие и сохранность опрессовки на обоих концах гибких шлангов. - Πριν την εγκατάσταση ελέγξτε την παρουσία και την ακεραιότητα των συρραπτικών συνδέσεων και από τις δύο πλευρές των εύκαμπτων σωλήνων. - 安装前, 检查混水器的外壳, 并查看两侧软管的管接是否完好。
	<ul style="list-style-type: none"> - Non serrare con utensili. - Don't tighten by tools. - Ne pas serrer avec des outils. - Ziehen Sie nicht durch Werkzeuge fest. - No cerrar con herramienta. - Не затягивайте при помощи инструмента. - Μην σφίγγετε με εργαλεία. - 请勿使用工具拧紧混水器。 <ul style="list-style-type: none"> - Avvitare i raccordi con tenuta OR a mano fino a percepire una battuta meccanica. - Hand-tighten O-ring seal connectors until feeling a mechanical rest. - Visser les raccords avec la tenue OR à la main, jusq' à percevoir une battue mécanique. - Schrauben Sie die Verbindungen mit einer O-Ringdichtung von Hand ein bis man einen mechanischen Schlag bemerkt. - Atornillar los racores con junta OR manualmente hasta percibir un contacto mecánico. - Завинчивайте соединения с уплотнительными кольцами вручную, до механического упора. - Βιδώστε τα ρακόρ με παρέμβυσμα στεγανότητας OR με το χέρι μέχρι να αντιληφθείτε ένα μηχανικό κλείσιμο. - 连接接头时使用O形密封圈, 旋转至感觉拧不动后方可停止。
	<ul style="list-style-type: none"> - Non incassare il condotto nel muro. - Don't set the hose in the wall. - Ne pas encaisser le conduit dans le mur. - Bauen Sie die Rohrleitung in die Mauer nicht ein. - No empotren el tubo en la pared. - Не встраивайте шланг в стену. - Μην εντοιχίζετε το σωλήνα στον τοίχο. - 请勿将管道埋入墙体中。
	<ul style="list-style-type: none"> - Non installare il flessibile in torsione o in tensione. - Tighten the hose without any twis or tension. - Ne pas installer le flexible en torsion ou en tension. - Bei der Installation des Schlauchs sorgen Sie dafür, dass er nicht verdreht bzw. gespannt wird. - No instalen el flexible torciéndolo o tensándolo. - Не допускайте перекручивания или натяжения гибкого шланга. - Μην εγκαθιστάτε τον εύκαμπτο σωλήνα στρίβοντάς τον ή τεντωμένο. - 安装软管时, 请勿使其保持绞拧或绷紧的形态。


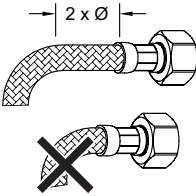
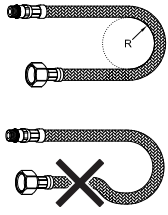
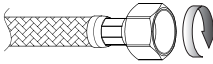
	<ul style="list-style-type: none"> - Il contatto prolungato con sostanze pur blandamente aggressive, può determinare il danneggiamento della treccia ed il conseguente scoppio del flessibile. - Prolonged contact wit any substance, even scarcely aggressive, can cause external braid damage and subseqent flexible burst. - Le contact prolongé avec des substances, même peu agressives, il peut déterminer l'endommagement de la tresse et l'éclat conséquent du flexible. - Der anhaltende Umgang mit Stoffen, die auch zart aggressiv wirken können, kann zur Beschädigung des Geflechtes und infolgedessen zum Rohrbruch führen. - El contacto prolongado con sustancias, aun si poco agresivas, puede causar daño a la trenza y la consecuente ruptura del flexible. - Продолжительный контакт, даже с не очень едкими веществами, может привести к повреждению оплетки с последующим разрывом гибкого шланга. - Η παρατεταμένη επαφή με έστω και ελαφρώς δυνατές ουσίες, μπορεί να προκαλέσει την καταστροφή της πλεξίδας και την επακόλουθη έκρηξη του εύκαμπτου σωλήνα. - 软管表面若长期接触任何类型的侵蚀性物质，均可能造成其表层组织的损毁，随之引起软管的爆裂。
	<ul style="list-style-type: none"> - Prima dell' inizio della curvatura lasciare un tratto rettilineo di almeno 2 volte il diametro esterno. - Before bending the hose please consider a straight part of 2 times the external diameter. - Avant le commencement de la courbure laisser une ligne rectiligne d'au moins 2 fois le diamètre extérieur. - Vor dem Beginn der Biegung stellen Sie sicher, dass es einen geradlinigen Abschnitt gibt, dessen Länge mindestens zweimal höher als der Außendurchmesser sein soll. - Antes del inicio de la curvatura dejen un tramo rectilíneo de por lo menos 2 veces el diámetro exterior. - Перед началом поворота оставьте прямолинейный участок шланга длиной в 2 наружных диаметра. - Πριν αρχίσει η καμπύλωση αφήστε ένα ευθύγραμμο τμήμα ίσο με τουλάχιστον 2 φορές την εξωτερική διάμετρο. - 弯曲软管前，保留其中的一段直管，其长度应至少为软管外径的两倍。
 <p>DN6 = Ø25mm DN8 = Ø30mm DN10 = Ø35mm DN13 = Ø45mm</p>	<ul style="list-style-type: none"> - Rispettare il raggio minimo di curvatura (DN= diametro interno nominale): - Maintain minimum bend radius (DN= nominal internal diameter): - Respecter le rayon minimum de courbure (DN= diamètre interne nominale): - Halten Sie den mindeste Biegungshalbmesser ein (DN= Innerer nominell Durchmesser): - Respeten el radio mínimo de curvatura (DN= diametro interno nominl): - Соблюдайте минимальный радиус поворота (DN= номинальный внутренний диаметр): - Τηρώστε την ελάχιστη ακτίνα καμπύλωσης (DN= εσωτερική ονομαστική διάμετρος): - 弯曲软管时，曲率半径不要小于规定的最小值。（DN=公称内径）：
	<ul style="list-style-type: none"> - Avvitare i raccordi con tenuta a guarnizione (dadi) a mano più 1/4 di giro con chiave appropriata. - Hand-tighten connectors with gasket seal (nuts) then apply 1/4 turn using an appropriate wrench. - Visser les raccords avec le joint d'étanchéité (écrous) à la main plus 1/4 de tour avec une clé appropriée. - Schrauben Sie die Rohranschlüsse mit Dichtung (Schraubenmutter) erstens von Hand, und danach um 90° mit einem geeigneten Schlüssel ein. - Atornillen los racores con junta de cierre (tuercas) manualmente más un 1/4 de vuelta con una llave adecuada. - Завинчивайте соединения (гайки) с уплотнительными прокладками вручную до упора и еще на 1/4 оборота при помощи подходящего гаечного ключа. - Βιδώστε τα ρακόρ με παρέμβυσμα στεγανότητας (παξιμάδια) με το χέρι περισσότερο από 1/4 της στροφής με κατάλληλο κλειδί. - 连接接头时使用垫圈密封装置（螺母），手工操作后，利用合适的扳手再旋转四分之一圈。

Fig. 1

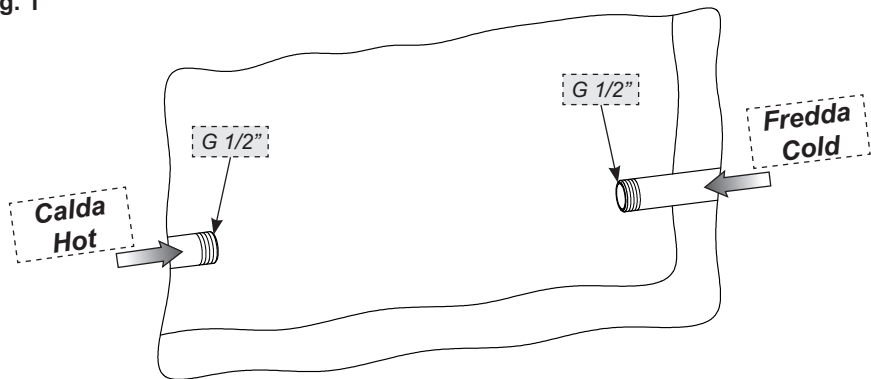


Fig. 2

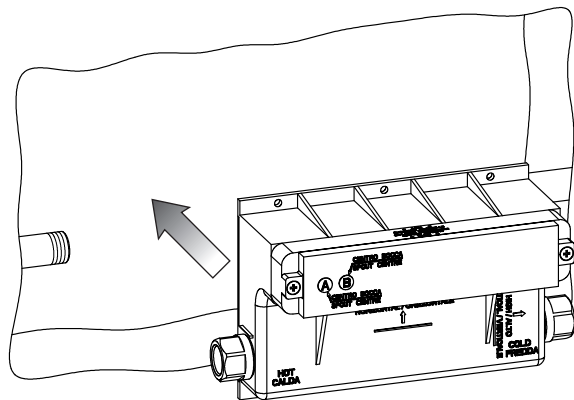
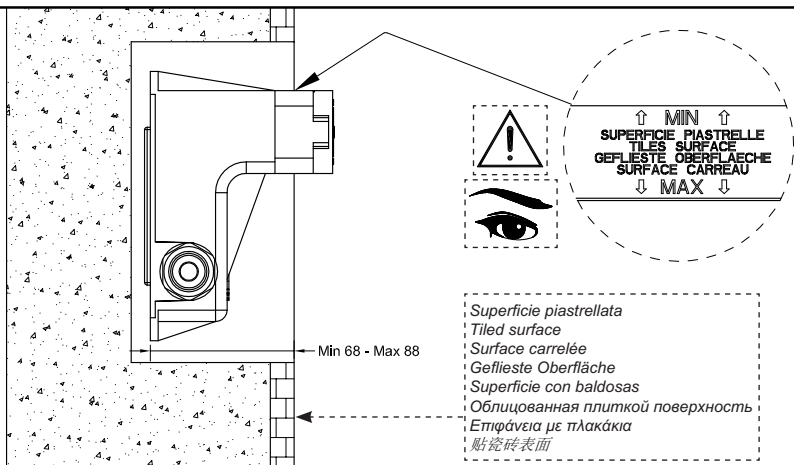


Fig. 3



INSTALLAZIONE

Prima di iniziare assicurarsi che l'acqua della rete idrica sia chiusa.

Fig. 1 - Per creare un corretto alloggiamento per il corpo incasso è necessario verificare gli ingombri effettivi dello stesso e considerare le profondità di incasso minime e massime riportate sulla protezione in plastica pre-installata sul corpo.

Posizionare le tubazioni della rete idrica utilizzando le connessioni preposte.

Fig. 2 - Inserire il corpo nel recesso precedentemente ricavato nel muro.

Fig. 3 - Verificare che il posizionamento del corpo incasso rientri nei limiti riportati sul corpo stesso considerando la superficie piastrellata del bagno.

INSTALLATION

Before starting make sure the water network is off.

Fig. 1 - To create the proper seat for the built-in body check the actual overall sizes and consider the minimum and maximum built-in depths shown on the plastic protection pre-installed on the body.

Position the pipes of the water network using the specific connections.

Fig. 2 - Insert the body in the slot previously obtained in the wall.

Fig. 3 - Check that the positioning of the built-in body is within the limits reported on the body itself considering the tiled surface of the body.

INSTALLATION

Avant de commencer s'assurer que l'alimentation du réseau de distribution est coupée.

Fig. 1 - Pour créer un emplacement correct pour le corps encastrement il faut vérifier les encombrements effectifs de celui-ci et considérer les profondeurs d'encastrement minimum et maximum indiquées sur la protection en plastique pré-installée sur le corps.

Positionner les conduites du réseau hydrique utilisant les connexions préposées.

Fig. 2 - Insérer le corps dans la cavité précédemment obtenue dans le mur.

Fig. 3 - Vérifier que le positionnement du corps encastrement est dans les limites indiquées sur le corps lui-même en considérant la surface carrelée de la salle de bain.

INSTALLATION

Bevor man beginnt, ist es sicherzustellen, dass die Wasserleitungen gesperrt sind.

Abb. 1 - Um eine korrekte Unterbringung für den Einbaukörper zu verwirklichen, muss man den effektiven Platzbedarf dieser überprüfen und die Mindest- und Höchstebautiefen berücksichtigen, welche auf der vorinstallierten Kunststoffschutzvorrichtung auf dem Einbaukörper angegeben sind.

Unter Verwendung der übergeordneten Schaltungen, die Zuleitungen der Wasserversorgung positionieren.

Abb. 2 - Den Körper in die zuvor, in der Wand verwirklichten Aushöhlung einsetzen.

Abb. 3 - Sich vergewissern, dass die Positionierung des Einbaukörpers, unter Berücksichtigung der gefliesten Oberfläche des Bades, den, auf dem Körper selbst angegebenen Grenzwerten entspricht.

INSTALACIÓN

Antes de empezar asegúrense que el agua procedente de la red hídrica esté cerrada.

Fig. 1 - Para crear un alojamiento correcto del cuerpo por empotrar es necesario verificar las dimensiones máximas del mismo cuerpo y tener en cuenta las profundidades por empotrar mínimas y máximas indicadas sobre la protección de plástico pre-instalada sobre el cuerpo.

Posicionen la tubería de la red hídrica, utilizando las conexiones previstas.

Fig. 2 - Introduzcan el cuerpo en el nicho anteriormente realizado en la pared.

Fig. 3 - Verifiquen que el posicionamiento del cuerpo por empotrar cumpla con los límites indicados sobre el mismo cuerpo, teniendo en cuenta la superficie con baldosas del cuarto de baño.

УСТАНОВКА

Перед началом убедитесь, что вода из водопроводной сети перекрыта.

Рис. 1 - Для изготовления правильного проема под встроенный корпус необходимо проверить его реальные габаритные размеры и учесть минимальную и максимальную глубину встраивания,

указанную на пластиковой защите, установленной на корпус.

Установите трубы водопроводной сети, используя соответствующие подключения.

Рис. 2 - Вставьте корпус в проем, ранее выполненный в стене.

Рис. 3 - Убедитесь, что расположение встроенного корпуса входит в пределы, указанные на корпусе, учитывая облицованную плиткой поверхность ванной.

ΕΓΚΑΤΑΣΤΑΣΗ

Πριν αρχίσετε βεβαιωθείτε ότι το νερό του δικτύου ύδρευσης είναι κλειστό.

Εικ. 1 - Για να δημιουργήσετε μία σωστή τοποθέτηση για το σώμα εντοιχισμού είναι απαραίτητο να ελέγξετε τους πραγματικούς όγκους αυτού και να λάβετε υπόψη το ελάχιστο και μέγιστο βάθος εντοιχισμού που αναφέρεται επάνω στην πλαστική προστασία που είναι προ-εγκαταστημένη επάνω στο σώμα.

Τοποθετήστε τις σωληνώσεις του δικτύου ύδρευσης χρησιμοποιώντας τις ειδικές συνδέσεις.

Εικ. 2 - Περάστε το σώμα στην εσοχή που κάνατε προηγουμένως στον τοίχο.

Εικ. 3 - Ελέγξτε ότι η τοποθέτηση του σώματος εντοιχισμού βρίσκεται εντός των ορίων που ονται επάνω στο ίδιο το σώμα λαμβάνοντας υπόψη την επιφάνεια του μπάνιου που είναι επικαλυμμένη με πλακάκια.

安装

安装之前请确认水管关闭。

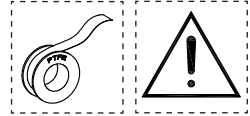
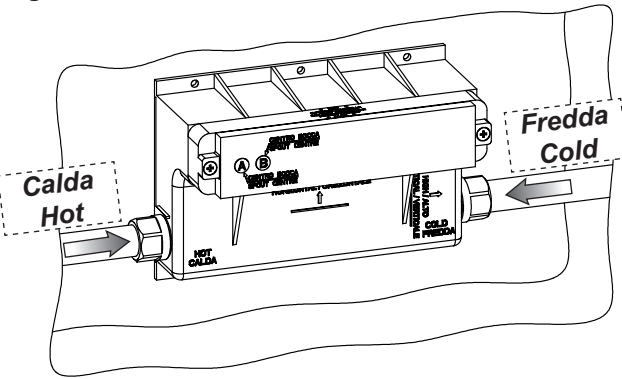
图1 - 确认嵌入体自身的实际尺寸，掌握在带有预安装于壳体上的塑料保护件的情况下，嵌入体整体所需的最小和最大进宽，从而确保为嵌入体所准备的嵌入空间符合规格要求。

用配置的管接来定位水网管道。

图2 - 将壳体放入事先在墙体上打出的空穴。

图3 - 根据卫生间的瓷砖表面面积，检查确认嵌入体的位置是否处于它本身所规定的范围之内。

Fig. 4



usare canapa o teflon
 use hemp or teflon
 employer chanvre ou teflon
 benutzen Sie Hanf oder Teflon
 usar cáñamo o teflon
 используйте лен или тефлон
 χρησιμοποιήστε καννάβι ή τeflon
 使用麻丝或特氟龙

Fig. 5

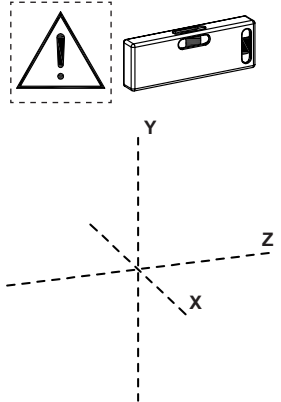
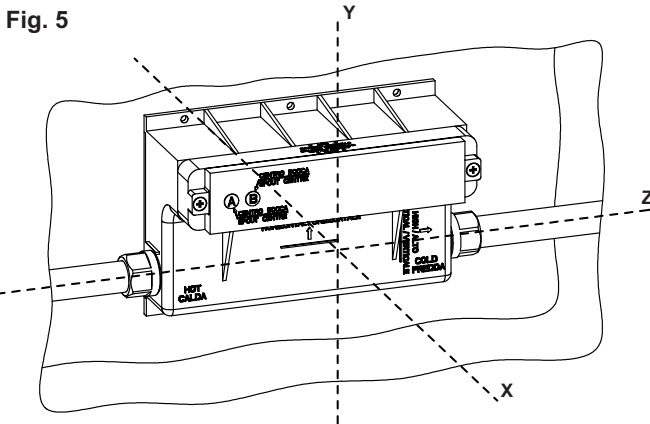
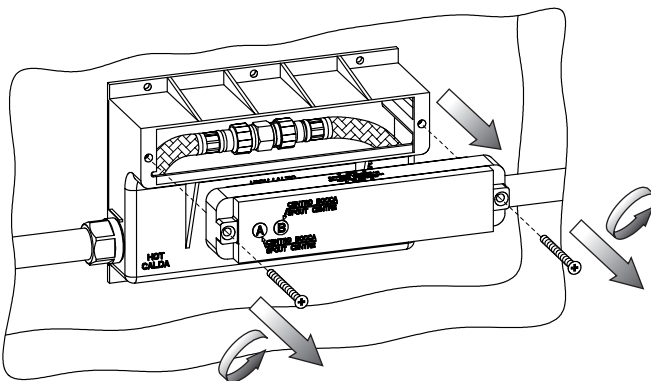


Fig. 6



INSTALLAZIONE (continua...)

Fig. 4 - Effettuare l'allacciamento dei tubi di alimentazione al corpo seguendo le indicazioni riportate in figura. E' consigliabile utilizzare della canapa per garantire la tenuta sui filetti.

Fig. 5 - Stabilizzare il corpo all'interno della parete individuando, con l'aiutolo di una livella a bolla d'aria, il corretto posizionamento.

Fig. 6 - Togliere la protezione frontale evitando di danneggiarla e/o di smarrire le viti che la bloccano.

INSTALLATION (continues...)

Fig. 4 - Connect the supply pipes to the body following the indications in the figure. We recommend using hemp to guarantee tightness on the threads.

Fig. 5 - Stabilize the body inside the wall identifying with the help of a spirit level, the proper positioning.

Fig. 6 - Remove the frontal protection avoiding damaging it and/or loosening the screws that lock it.

INSTALLATION (continue...)

Fig. 4 - Effectuer la connexion des tubes d'alimentation au corps suivant les indications dans la figure. On conseille d'utiliser du chanvre pour garantir l'étanchéité sur les filets.

Fig. 5 - Stabiliser le corps à l'intérieur du mur identifiant, à l'aide d'un niveau à bulle, le positionnement correct.

Fig. 6 - Enlever la protection frontale évitant de l'abîmer et/ou perdre les vis qui la bloquent.

INSTALLATION (folgt...)

Abb. 4 - Die Versorgungsrohre an den Körper anschließen, wie im Bild gezeigt. Es ist empfehlenswert, Hanf zu verwenden, um die Dichtheit der Gewinde zu gewährleisten.

Abb. 5 - Den Einbaukörper innerhalb der Wand stabilisieren, indem man unter Zuhilfenahme einer Wasserwaage die korrekte Position ermittelt.

Abb. 6 - Den vorderseitigen Schutz herausnehmen, ohne ihn zu beschädigen und/oder die Schrauben zu seiner Befestigung zu verlieren.

INSTALACIÓN (continúa...)

Fig. 4 - Conecten los tubos de alimentación al cuerpo, según las instrucciones indicadas en la figura. Les aconsejamos que utilicen el cáñamo para asegurar la hermeticidad de las roscas.

Fig. 5 - Estabilicen el cuerpo al interior de la pared individuando, con el auxilio de un nivel de burbuja de aire, su correcto posicionamiento.

Fig. 6 - Quitar la protección frontal cuidando con no dañarla y/o perder sus tornillos de fijación.

УСТАНОВКА (продолжение...)

Рис. 4 - Выполните подключение водопроводных шлангов к корпусу, выполняя указания, приведенные на рисунке. Для обеспечения герметичности на резьбе рекомендуется использовать лен.

Рис. 5 - Закрепите корпус в стене, проверяя при помощи жидкостного уровня правильность положения.

Рис. 6 - Снимите переднюю крышку, стараясь не повредить ее и/или не потерять блокирующие ее винты.

ΕΓΚΑΤΑΣΤΑΣΗ (συνεχίζεται...)

Εικ. 4 - Κάντε τη σύνδεση των σωλήνων τροφοδοσίας με το σώμα ακολουθώντας τις υποδείξεις που αναφέρονται στην εικόνα. Συνιστάται να χρησιμοποιήσετε καννάβι για να εξασφαλίσετε τη στεγανότητα στα πείρωματα.

Εικ. 5 - Σταθεροποιήστε το σώμα στο εσωτερικό του τοίχου εντοπίζοντας, με τη βοήθεια ενός αλαβιδιού αεροστάθμης, τη σωστή τοποθέτηση.

Εικ. 6 - Αφαιρέστε τη μπροστινή προστασία προσπαθώντας να μην προκαλέσετε ζημιά ή / και χαλαρώνοντας τις βίδες που την ασφαλίζουν.

安装 (继续...)

图4 - 按照图中说明实施进水管与壳体的连接。建议使用封胶带以保证螺纹接口处的密封性。

图5 - 将壳体固定于墙体中，使用气泡水平仪确认壳体的位置正确。

图6 - 摘下正面的保护装置，注意别损坏它，也不要遗失用于固定它的螺丝。

Fig. 7

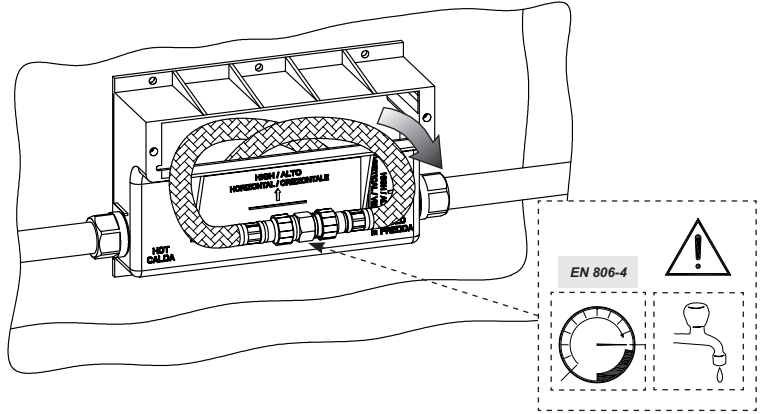


Fig. 8

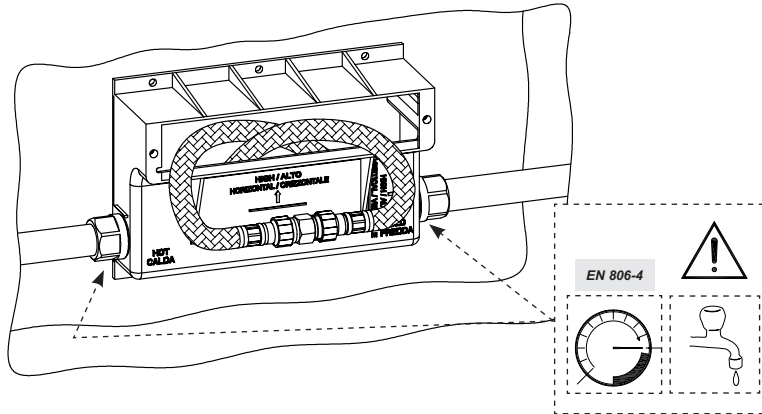
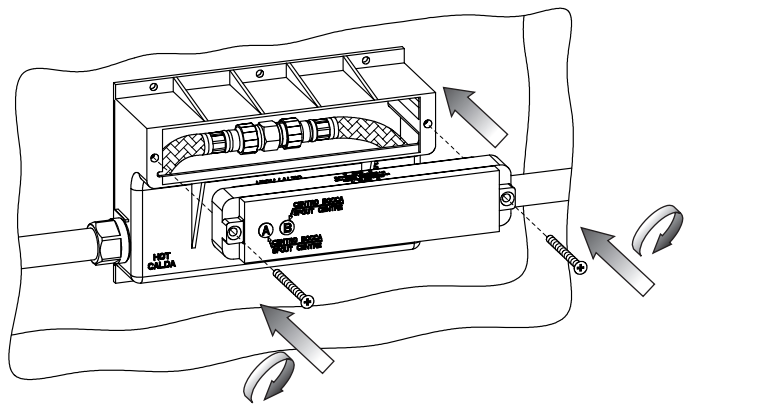


Fig. 9



INSTALLAZIONE (continua...)

In questa fase dell'installazione é opportuno effettuare un test per verificare che non vi siano perdite.

Fig. 7 - Estrarre i flessibili e verificare che siano ben allacciati al raccordo di prova.

Fig. 8 - Effettuare il test per la ricerca di perdite nell'impianto.

Fig. 9 - Se il test ha avuto buon esito riassemblare la protezione e proseguire con l'installazione.

INSTALLATION (continues...)

At this stage of the installation a test should be made to check there are no leakages.

Fig. 7 - Remove the hoses and check they are properly connected to the test connection.

Fig. 8 - Make the test to find any leakage in the system.

Fig. 9 - If the test was successful reassemble the protection and carry out the installation.

INSTALLATION (continue...)

Dans cette phase de l'installation il est recommandé d'effectuer un test pour vérifier qu'il n'y a pas de fuites.

Fig. 7 - Extraire les flexibles et vérifier qu'ils soient bien connectés au raccord de test.

Fig. 8 - Effectuer le test pour la recherche de fuites dans le système.

Fig. 9 - Si le test réussit remonter la protection et continuer avec l'installation.

INSTALLATION (folgt...)

Bei dieser Phase der Installation soll eine Prüfung durchgeführt werden, um sicherzustellen, dass es keine Verluste gibt.

Abb. 7 - Die flexiblen Schläuche herausnehmen und sicherstellen, dass sie mit dem Prüfansatzrohr fest verbunden sind.

Abb. 8 - Mit der Prüfung fortfahren, um zu garantieren, dass es bei der Anlage keine Verluste gibt.

Abb. 9 - Wenn die Abnahmeprüfung zu einem positiven Ergebnis geführt hat, wird die Schutzvorrichtung erneut zusammenmontiert und die Installation fortgeführt.

INSTALACIÓN (continúa...)

Durante esta fase de la instalación les recomendamos que efectúen una prueba, para verificar que no haya goteos.

Fig. 7 - Extraigan los flexibles y controlen que estén bien conectados al racor de prueba.

Fig. 8 - Efectúen la prueba para verificar la presencia eventual de pérdidas.

Fig. 9 - Si el ensayo se ha finalizado con éxito, vuelvan a ensamblar la protección y sigan instalando.

УСТАНОВКА (продолжение...)

На этом этапе установки необходимо выполнить испытание на отсутствие течей.

Рис. 7 - Извлеките гибкие шланги и убедитесь, что они надежно подключены к испытательному штуцеру.

Рис. 8 - Выполните испытание на предмет отсутствия течей в системе.

Рис. 9 - В случае если испытание совершилось успешно, снова монтируйте защиту и продолжите установку.

ΕΓΚΑΤΑΣΤΑΣΗ (συνεχίζεται...)

Σε αυτό το στάδιο της εγκατάστασης θα πρέπει να γίνει μια δοκιμή για να ελεγχθεί εάν υπάρχουν τυχόν διαρροές.

Εικ. 7 - Βγάλτε τους εύκαμπτους σωλήνες και ελέγξτε ότι είναι καλά συνδεδεμένοι στο ρακόρ δοκιμής.

Εικ. 8 - Κάντε τη δοκιμή για να βρείτε εάν υπάρχουν διαρροές στο σύστημα.

Εικ. 9 - Εάν το τεστ έχει καλή έκβαση επανασυναρμολογήστε την προστασία και συνεχίστε με την τοποθέτηση.

安装 (继续...)

在这个安装过程中最好进行一次测试以确保没有漏水。

图7 - 拔出软管检查该管跟测试用接头是否连接好。

图8 - 进行测试以查看有没有漏水。

图9 - 如果测试结果正常则将保护重新装上然后继续安装过程。

Fig. 10

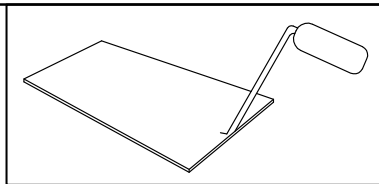
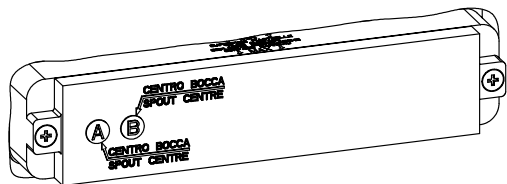
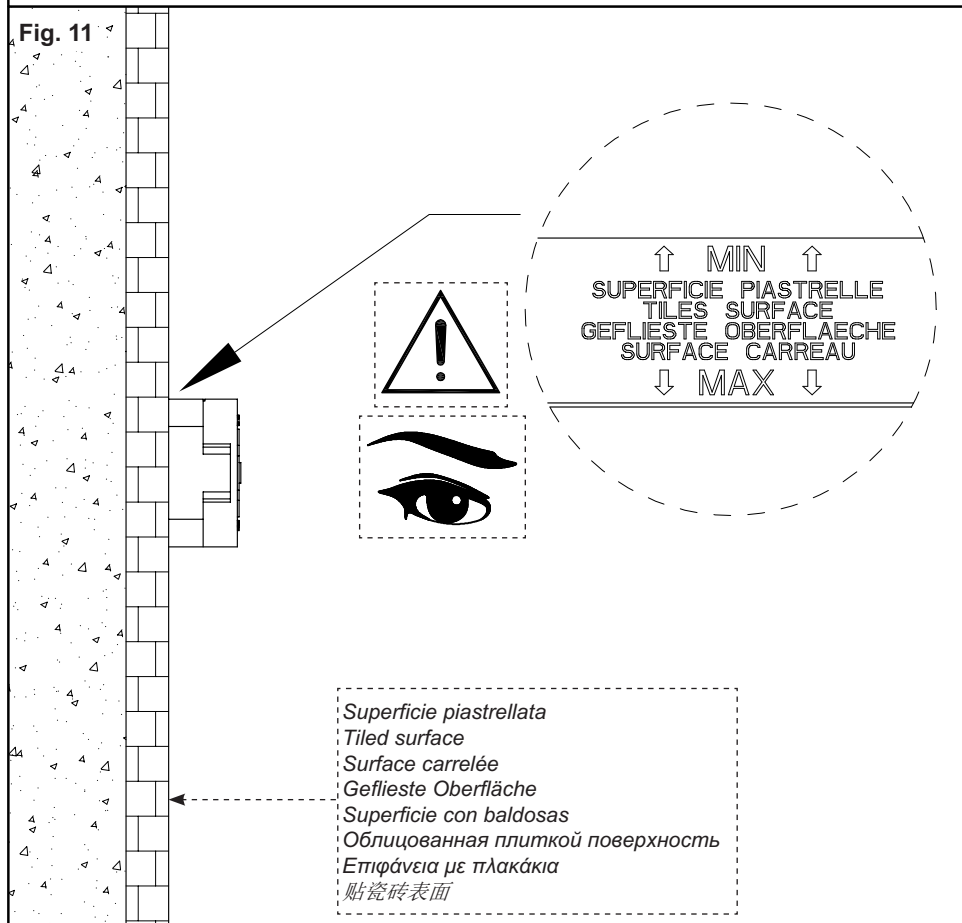


Fig. 11



INSTALLAZIONE (continua...)

Fig. 10-11 - Murare completamente l'incasso aderendo il più possibile alla protezione in plastica dello stesso.

ATTENZIONE: verificare, a parete finita, di rientrare nelle misure minime e massime di incasso indicate sulla protezione in plastica.

INSTALLATION (continues...)

Fig. 10-11 - Fully embed the built-in body in the wall as much as possible adhering to its plastic protection.

WARNING: check, with wall finished, that minimum and maximum built-in sizes shown on the plastic protection are complied with.

INSTALLATION (continue...)

Fig. 10-11 - Maçonner complètement l'encastrement en adhérent autant que possible à la protection en plastique de celui-ci.

ATTENTION: vérifier, le mur étant fini, d'être dans les mesures minimum et maximum d'encastrement indiquées sur la protection en plastique.

INSTALLATION (folgt...)

Abb. 10-11 - Den Einbaukörper vollständig ummauern, wobei das Mauerwerk die Kunststoffschutzvorrichtung des Einbaukörpers so dicht wie möglich umgeben muss.

ACHTUNG: Überprüfen, dass die Mindest- und Höchstabmessungen der Einbautiefen, welche auf der Kunststoffschutzvorrichtung angegeben sind, bei vollendeter Wand eingehalten werden.

INSTALACIÓN (continúa...)

Fig. 10-11 - Metan completamente la parte por empotrar en la pared asegurándola con fábrica, de manera que adhiera lo más posible al plástico.

CUIDADO: verifiquen, acabada la pared, que se hayan respetado las medidas mínimas y máximas por empotrar indicadas en la protección de plástico.

УСТАНОВКА (продолжение...)

Рис. 10-11 - Полностью зацементируйте проем, как можно ближе к пластиковой защите.

ВНИМАНИЕ: после отделки стены проверьте соответствие минимальным и максимальным размерам встроенной установки, указанным на пластиковой защите.

ΕΓΚΑΤΑΣΤΑΣΗ (συνεχίζεται...)

Εικ. 10-11 - Χτίστε τελείως τον εντοιχισμό εφαρμόζοντας όσο το δυνατόν περισσότερο στην πλαστική προστασία του.

ΠΡΟΣΟΧΗ: ελέγξτε, με τελειωμένο τοίχο, ότι είστε εντός των ελάχιστων και μέγιστων μεγεθών εντοιχισμού που υποδεικνύονται επάνω στην πλαστική προστασία.

安装 (继续...)

图10-11 - 将嵌入体完全封死，并尽量顺着其塑料保护件。

注意: 墙体工程结束后检查嵌入体是够满足塑料保护件上的最大和最小尺寸。

Fig. A

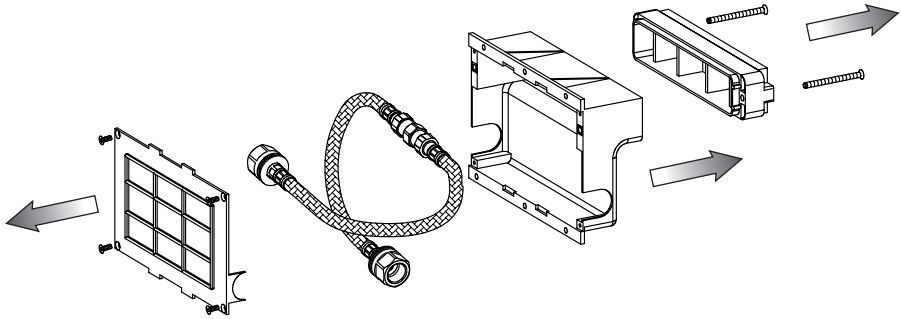


Fig. B

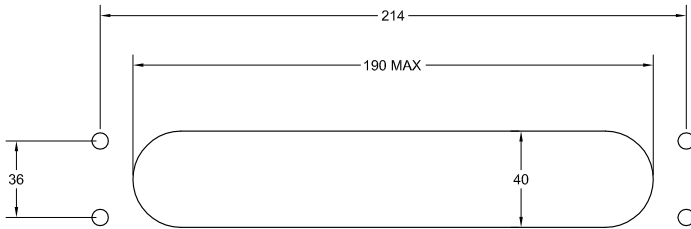
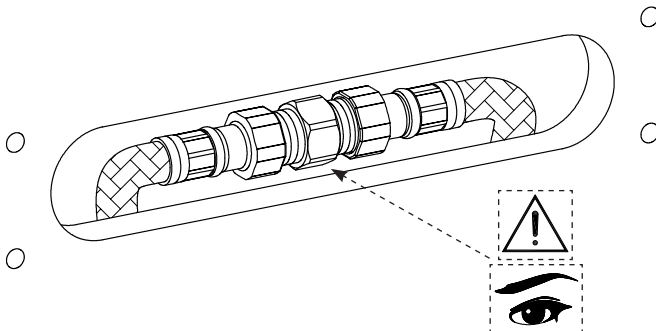


Fig. C



INSTALLAZIONE SU PARETE IN LEGNO O CARTONGESSO

Fig. A - Aprire completamente la cassetta in plastica ed estrarre i flessibili di alimentazione.

Fig. B - Creare nella parete la sede per l'installazione e i fori per il fissaggio delle parti esterne rispettando le misure indicate.

Fig. C - Collegare i flessibili alla rete di alimentazione facendo in modo che sporgano dalla sede praticata in precedenza sulla parete. Verificare che i flessibili siano ben allacciati al raccordo di prova quindi effettuare il collaudo dell'impianto.

Se non si verificano perdite proseguire con l'installazione delle parti esterne.

WOOD OR DRYWALL PARTITION INSTALLATION

Fig. A - Open completely the plastic box and remove the supply hoses.

Fig. B - Create in the wall the seat for installation and holes for fastening of external parts complying with reported sizes.

Fig. C - Connect the hoses to the supply network so that they stick out of the seat obtained previously on the wall. Check that hoses are properly connected to the test fitting then test the system.

If there are no leakages install the external parts.

INSTALLATION SUR PAROI EN BOIS OU PLACOPLATRE

Fig. A - Ouvrir complètement le boîtier en plastique et extraire les flexibles d'alimentation.

Fig. B - Créer dans la paroi le siège pour l'installation et les trous pour la fixation des pièces externes en respectant les mesures indiquées.

Fig. C - Connecter les flexibles au réseau d'alimentation de sorte qu'ils sortent du siège obtenu dans la paroi. Vérifier que les flexibles sont bien connectés au raccordement de test ensuite effectuer le test du système.

S'il n'y a pas de fuites continuer avec l'installation des pièces externes.

INSTALLATION AUF HOLZWÄNDEN ODER GIPSPAPPE

Abb. A - Den Kunststoffkasten vollständig öffnen und die Versorgungsschläuche herausziehen.

Abb. B - Unter Berücksichtigung der angegebenen Abmessungen die Sitze für die Installation und die Bohrungen für die Befestigung der externen Bestandteile verwirklichen.

Abb. C - Die Schläuche derartig am Versorgungsnetz anschließen, so dass diese aus dem, zuvor in der Wand herausgearbeiteten Sitz, herausragen. Sich vergewissern, dass die Schläuche gut am Prüfanschlussstück angeschlossen sind und anschließend die Abnahmeprüfung der Anlage durchführen.

Sollten keine Wasserverluste auftreten, kann man mit der Installation der externen Bestandteile fortfahren.

INSTALACIÓN DE PARED DE MADERA O CARTÓN-YESO

Fig. A - Abran completamente la caja de plástico y extraigan los flexos de alimentación.

Fig. B - Realicen en la pared el asiento para la instalación y los agujeros para la fijación de las partes externas, respetando las medidas indicadas.

Fig. C - Conecten los flexos con la red de alimentación de manera que sobresalgan del asiento realizado anteriormente en la pared. Verifiquen que los flexos estén acoplados bien en la unión de prueba y sucesivamente ensayen la instalación.

Si non hay pérdidas, sigan instalando las partes externas.

УСТАНОВКА НА СТЕНУ ИЗ ДЕРЕВЯННЫХ ИЛИ ГИПСОКАРТОННЫХ ЛИСТОВ

Рис. А - Полностью откройте пластиковую коробку и удалите питательные шланги.

Рис. В - В стене сделайте нишу для установки и отверстия для закрепления внешних частей, согласно указаниям размеров.

Рис. С - Подключите шланги к сети водоснабжения таким образом, чтобы они выходили из гнезда, которое раньше сделали на стене. Проверьте соединение шлангов с испытательным переходником и выполните проверку установки.

Если утечек нет, то продолжите установку внешних частей.

ΤΟΠΟΘΕΤΗΣΗ ΣΕ ΤΟΙΧΟ ΑΠΟ ΞΥΛΟ Η ΓΥΨΟΣΑΝΙΔΑ

Εικ. Α - Ανοίξτε εντελώς το πλαστικό συρτάρι και βγάλτε τους εύκαμπτους σωλήνες τροφοδοσίας.

Εικ. Β - Δημιουργήστε στον τοίχο την έδρα για την τοποθέτηση και τις οπές για τη στερέωση των εξωτερικών μερών σύμφωνα με τα μεγέθη που υποδεικνύονται.

Εικ. C - Συνδέστε τους εύκαμπτους σωλήνες στο δίκτυο τροφοδοσίας έτσι ώστε να προεξέχουν από την έδρα που κάνατε προηγουμένως στον τοίχο. Ελέγξτε ότι οι εύκαμπτοι σωλήνες είναι καλά συνδεδεμένοι στο ρακόρ δοκιμής και στη συνέχεια κάντε τον έλεγχο έγκρισης της εγκατάστασης.

Εάν δεν παρουσιαστούν διαρροές συνεχίστε με την τοποθέτηση των εξωτερικών μερών.

木质或石膏板质墙面安装

图A - 将塑料箱完全打开然后拔出供水软管。

图B - 按照标明的尺寸，在墙体上准备安装座并打孔以用于外部部件的固定。

图C - 将软管连接到供水网，要保证软管相对于之前在墙体上所准备的底座往外凸出。检查软管是否跟测试接头连接好，如果没有问题则可以对装置进行测试。

如果没有漏水则可以继续进行外体的安装。

