

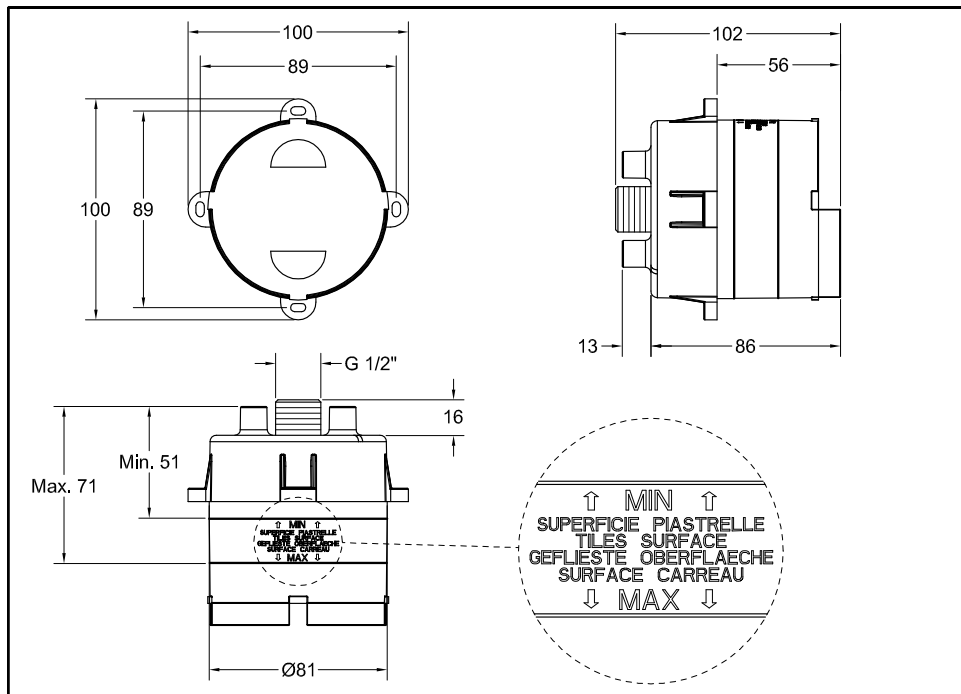
PROGRAMMA MISCELAZIONE BAGNO  
BATH MIXING PROGRAM  
PROGRAMME DU MITIGEUR POUR LA SALLE DE BAIN  
BAD-MISCHUNGSPROGRAMM  
PROGRAMA MEZCLADORES BAÑO  
ПРОГРАММА СМЕСИТЕЛЕЙ ДЛЯ ВАННОЙ  
ΛΟΥΤΡΟ ΠΟΥ ΑΝΑΜΙΓΝΥΕΙ ΤΟ ΠΡΟΓΡΑΜΜΑ  
浴室混水产品

Art. 32985

**GESSI** 

**Gessi SpA** - Parco Gessi  
13037 Serravalle Sesia (Vercelli) - Italy  
Phone +39 0163 454111 - Facsimile +39 0163 459273

[www.gessi.com](http://www.gessi.com) - [gessi@gessi.it](mailto:gessi@gessi.it)



Per creare un corretto alloggiamento per i componenti incasso è necessario verificare gli ingombri effettivi e considerare le profondità di incasso minime e massime riportate sulla scatola in plastica.

To create a proper alignment for built-in components it is necessary to check the actual overall sizes and consider the minimum and maximum built-in depths indicated on the plastic box.

Pour créer un emplacement correct pour les composants encastrement il faut vérifier les encombrements effectifs et considérer les profondeurs d'encastrement minimum et maximum indiqués sur le boîtier en plastique.

Um eine korrekte Unterbringung für die Einbaubestandteile zu verwirklichen, muss man den tatsächlichen Platzbedarf überprüfen und die, auf dem Kunststoffgehäuse angegebenen Mindest- und Höchsttiefen berücksichtigen.

Para crear un alojamiento correcto para los componentes por empotrar es necesario verificar las dimensiones efectivas y tener en cuenta de las profundidades por empotrar mínimas y máximas indicadas en la caja de plástico.

Чтобы создать корректное размещение для встраиваемых компонентов, необходимо проверить эффективные размеры с учетом минимальной и максимальной глубины ниши, указанные на пластиковой упаковке.

Για να δημιουργήσετε μία σωστή τοποθέτηση για τα εξαρτήματα εντοιχισμού είναι απαραίτητο να ελέγξετε τους πραγματικούς όγκους αυτού και να λάβετε υπόψη το ελάχιστο και μέγιστο βάθος εντοιχισμού που αναφέρεται επάνω στο πλαστικό κατίο.

为了给嵌入的部件提供准确的插口，需要核实它们的实际尺寸，考虑塑料表箱上标明的嵌入体的最小深度值和最大深度值。

### **Prima dell'installazione e messa in funzione**

**Attenzione!** I tubi d'alimentazione devono essere sciacquati con cura prima dell'installazione del dispositivo, in modo che non rimangano trucioli, residui di saldatura o canapa, o altre impurità all'interno dei tubi. Attraverso tubazioni non sciacquate a fondo o attraverso la rete idrica generale, nel dispositivo possono entrare corpi estranei in grado di danneggiare guarnizioni/o-ring. Si raccomanda pertanto di dotare anche l'impianto generale di filtri.

### **Before installation and setting to work**

**Attention!** The feeding pipes have to be rinsed carefully before the installation of the device so that there won't remain shavings, sealing or hemp residues, or other impurities inside the pipes. Through pipes not thoroughly rinsed or through the general water network, in the device foreign bodies can enter that could damage gaskets /o-ring. So filters should be installed also on the general system.

### **Avant l'installation et la mise en fonction**

**Attention!** Les tuyaux d'alimentation doivent être rincés avec soin avant l'installation du dispositif, de sorte que ils ne restent pas de copeaux, des restes de soudage ou de chanvre, ou d'autres impuretés à l'intérieur des tuyaux. A travers les conduites non rincées à fond ou à travers le réseau hydrique général, dans le dispositif peuvent entrer des corps étrangers à même de détériorer les gaines/o-ring. On recommande ainsi d'installer des filtres également sur le système général.

### **Vor der Installation und Inbetriebnahme**

**Achtung!** Bevor die Vorrichtung zu installieren, bitte spülen Sie die Zuleitungsröhre sorgfältig aus, um alle Spannen, Schweiß- und Hanfrückstände bzw. alle Verunreinigungen vom Inneren der Röhre zu entfernen. Durch nicht sorgfältig gespülte Rohrleitungen bzw. durch das allgemeine Wassernetz können Fremdkörper in den Korpen eintreten, die die Dichtungen bzw. die O-Ringe beschädigen können. Es ist dann empfehlenswert, die allgemeine Anlage mit Filtern auszustatten.

### **Antes de la instalación y la puesta en función**

**¡Cuidado!** Los tubos de alimentación tienen que ser enjuagados escrupulosamente antes de instalar el dispositivo de manera que no haya virutas, residuos de soldadura o cáñamo u otras impurezas al interior de los tubos. A través de los tubos no perfectamente enjuagados o de la red hídrica general pueden entrar en el dispositivo unos cuerpos extraños que pueden dañar guarniciones/o-rings. Les recomendamos por lo tanto que instalen los filtros en la planta general también.

### **Перед установкой и началом использования**

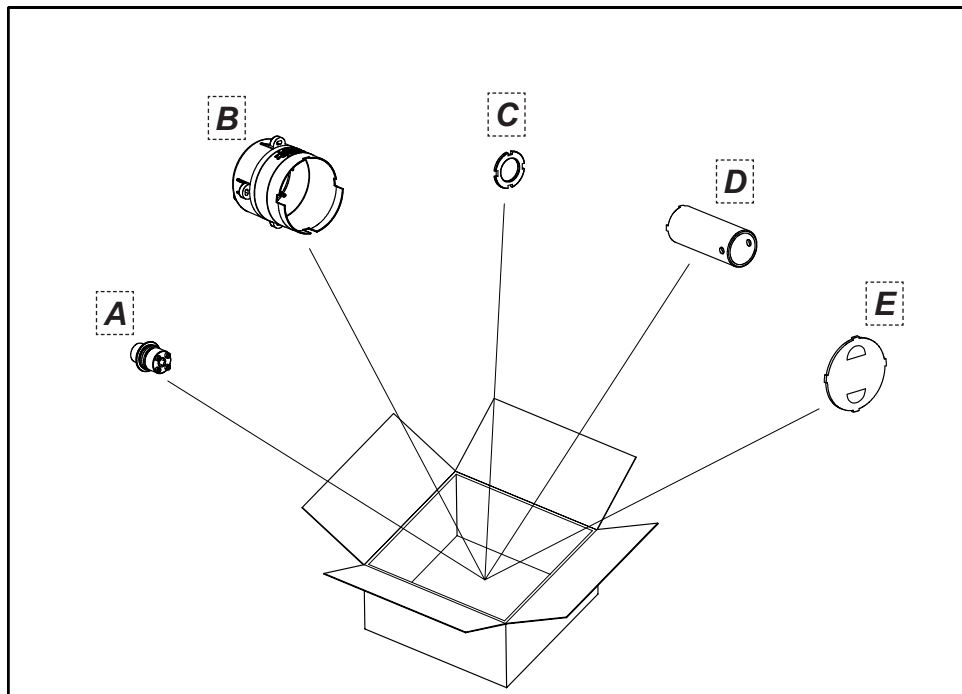
**Внимание!** Перед установкой смесителя необходимо тщательно промыть водопроводные трубы, чтобы в них не оставались стружка, шлак от сварки, лен или другие посторонние тела. Через плохо промытые водопроводные трубы или через общую водопроводную сеть в смеситель могут попасть посторонние тела, способные повредить уплотнения и уплотнительные кольца. Поэтому, рекомендуется оснастить фильтрами также и общую систему.

### **Πριν από την εγκατάσταση και έναρξη της λειτουργίας**

**Προσοχή!** Οι σωλήνες τροφοδοσίας πρέπει να ξεπλένονται προσεχτικά πριν από την εγκατάσταση της μπαταρίας προκειμένου να αποφευχθεί η παρουσία ψηγμάτων, υπολειμμάτων συγκολλητικής ουσίας ή σκουπίδι, ή άλλων ακαθαρσιών μέσα στους σωλήνες. Μέσα από όχι τέλεια καθαρισμένους σωλήνες ή μέσα από το γενικό δίκτυο παροχής νερού, στην μπαταρία μπορεί να εισχωρήσουν ξένα σώματα τα οποία μπορούν να προκαλέσουν ζημιά στα παρεμβύσματα / στους δακτύλιους κυκλικής διατομής. Έτσι λοιπόν θα πρέπει να τοποθετηθούν φίλτρα στο γενικό σύστημα.

### **在安装和使用前**

**小心!** 安装本设备之前需要仔细清洗水管, 确保管道里面不残留金属屑、焊接后的残渣或麻丝, 或者是其他脏物。异质也能通过未深度冲洗的水管或更广义的水网管道进入装置, 从而损坏垫圈/O形密封圈。为此建议为总水管网配置过滤器。



**Contenuto della confezione:**

- A - Raccordo G1/2"
- B - Scatola incasso
- C - Ghiera di serraggio
- D - Chiave di installazione
- E - Coperchio per scatola incasso

**Package content:**

- A - Link G1/2"
- B - Built-in box
- C - Tightening ring nut
- D - Installation wrench
- E - Built-in box cover

**Contenu de l'emballage:**

- A - Connexion G1/2"
- B - Boîtier encastrement
- C - Virole de serrage
- D - Clé d'installation
- E - Couverture pour boîtier encastrement

**Inhalt der Verpackung:**

- A - Verbindungsstutzen G1/2"
- B - Einbaugehäuse
- C - Spanngewindehülse
- D - Installationsschlüssel
- E - Deckel für Einbaugehäuse

**Contenido del embalaje:**

- A - Conexión G1/2"
- B - Caja por empotrar
- C - Virola de cierre
- D - Llave de instalación
- E - Tapadera para caja por empotrar

**Содержимое упаковки**

- A - Штуцер 1/2"
- B - Встроенная коробка
- C - Установочное кольцо
- D - Ключ для установки
- E - Крышка встраиваемой коробки

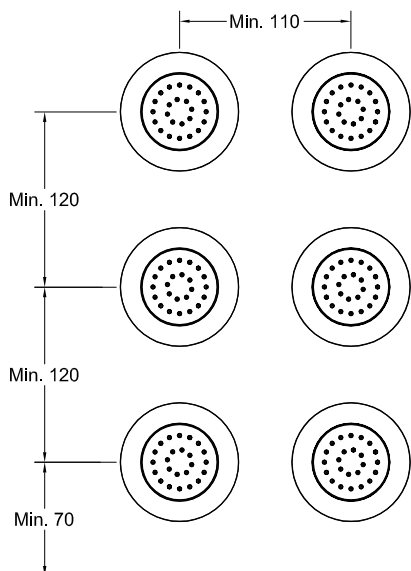
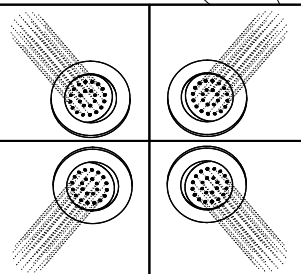
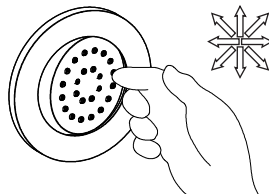
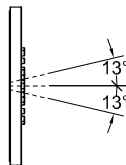
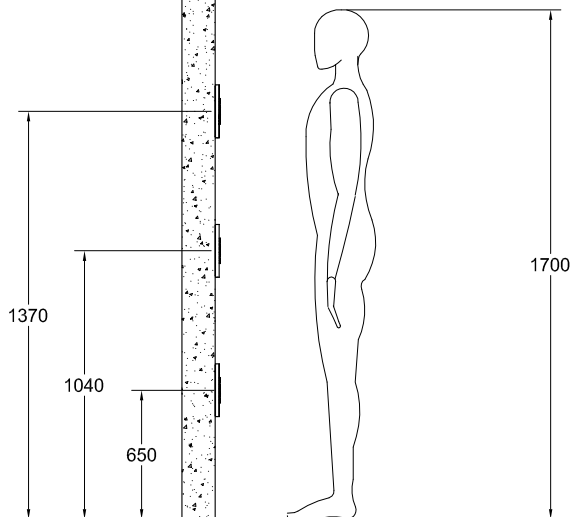
**Περιεχόμενο συσκευασίας:**

- A - Ρακόρ G1/2"
- B - Κυτίο εντοιχισμού
- C - Δακτύλιος σύσφιξης
- D - Κλειδί εγκατάστασης
- E - Καπάκι για κυτίο εντοιχισμού

**包装内含:**

- A - G1/2" 接头
- B - 嵌入箱
- C - 固定圈
- D - 安装扳手
- E - 嵌入箱盖子

**Art. 32982**



**A TERRA  
 ON THE FLOOR**

**ATTENZIONE:** considerare le misure minime di installazione in caso di posizionamento ravvicinato.

**WARNING:** consider minimum installation sizes in case of approached positioning.

**ATTENTION:** considérer les mesures minimum d'installation en cas de positionnement rapproché.

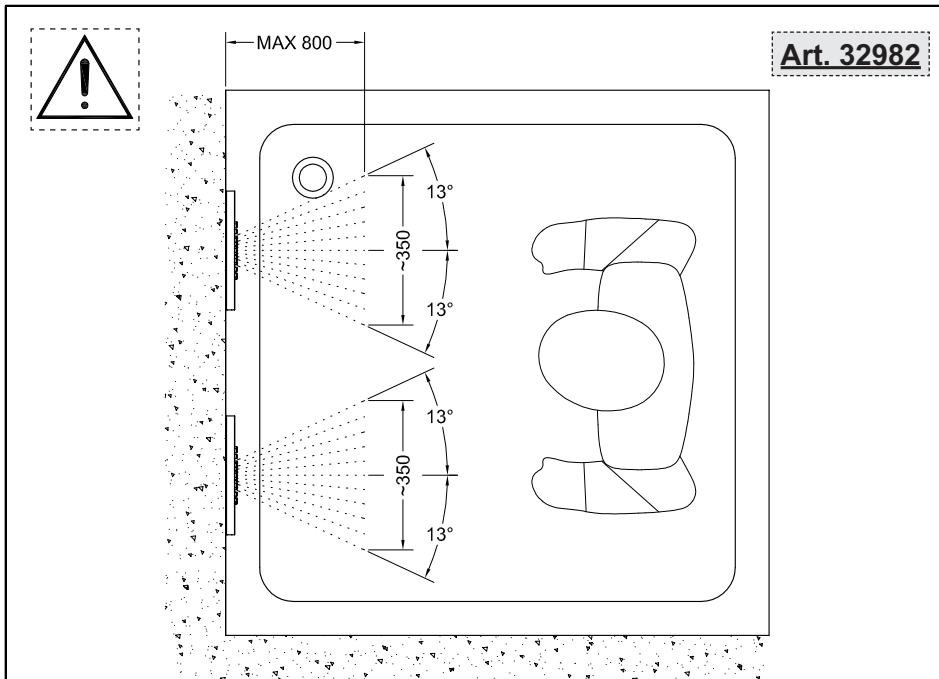
**ACHTUNG:** Im Falle einer Positionierung in nächster Nähe sind die Mindestabmessungen für die Installation zu berücksichtigen.

**CUIDADO:** tengan en cuenta las medidas mínimas de instalación en caso de posicionamiento cercano.

**ОСТОРОЖНО:** в случае близкого позиционирования рассчитайте минимальные размеры установки.

**ΠΡΟΣΟΧΗ:** λάβετε υπόψη τα ελάχιστα μεγέθη εγκατάστασης σε περίπτωση κοντινής τοποθέτησης.

**注意:** 如果位置接近时应该考虑最小安装尺寸。



**ATTENZIONE:** misure garantite alla pressione minima di 3 Bar

**WARNING:** sizes guaranteed at the minimum pressure of 3 Bar

**ATTENTION:** mesures garanties à la pression minimum de 3 Bar

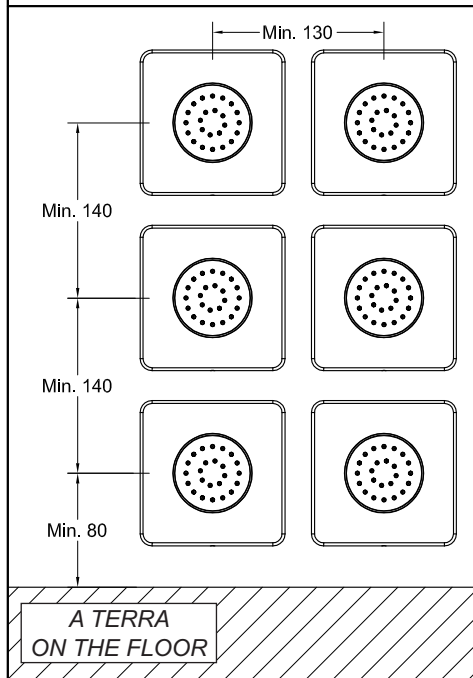
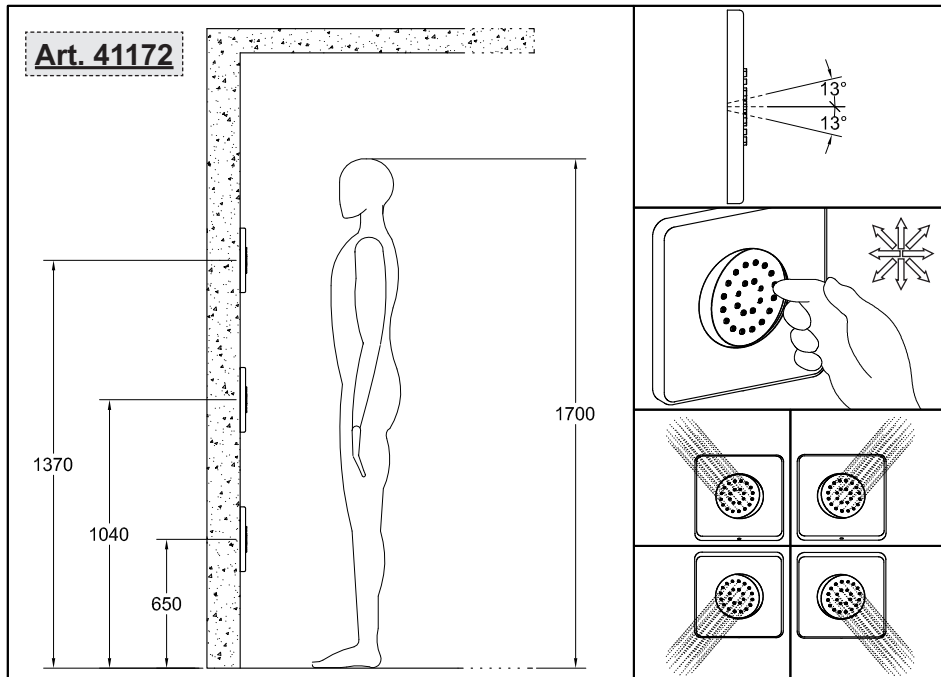
**ACHTUNG:** garantierte Maße bei Minimaldruck 3 Bar

**CAUIDADO:** medidas garantidas con presión mínima de 3 Bar

**ОСТОРОЖНО:** гарантированные размеры при минимальном давлении 3 баров

**ΠΡΟΣΟΧΗ:** εγγυημένα μεγέθη στην ελάχιστη πίεση των 3 Bar.

**注意:** 保证设备正常运行的最小压力为3巴



**ATTENZIONE:** considerare le misure minime di installazione in caso di posizionamento ravvicinato.

**WARNING:** consider minimum installation sizes in case of approached positioning.

**ATTENTION:** considérer les mesures minimum d'installation en cas de positionnement rapproché.

**ACHTUNG:** Im Falle einer Positionierung in nächster Nähe sind die Mindestabmessungen für die Installation zu berücksichtigen.

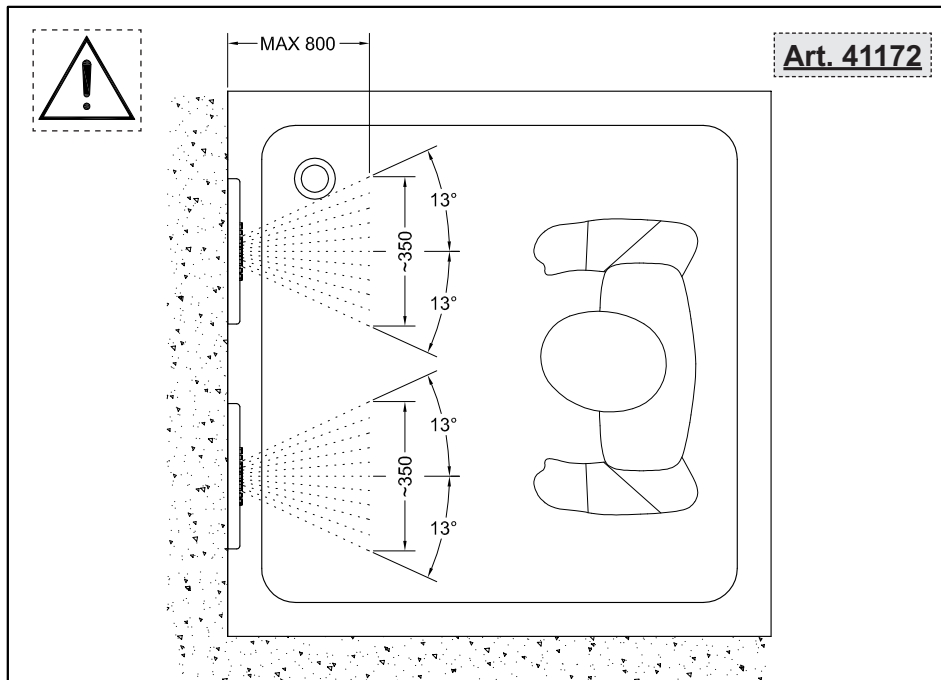
**CUIDADO:** tengan en cuenta las medidas mínimas de instalación en caso de posicionamiento cercano.

**ОСТОРОЖНО:** в случае близкого позиционирования рассчитайте минимальные размеры установки.

**ΠΡΟΣΟΧΗ:** λάβετε υπόψη τα ελάχιστα μεγέθη εγκατάστασης σε περίπτωση κοντινής τοποθέτησης.

**注意:** 如果位置接近时应该考虑最小安装尺寸。





**ATTENZIONE:** misure garantite alla pressione minima di 3 Bar

**WARNING:** sizes guaranteed at the minimum pressure of 3 Bar

**ATTENTION:** mesures garanties à la pression minimum de 3 Bar

**ACHTUNG:** garantierte Maße bei Minimaldruck 3 Bar

**CAUIDADO:** medidas garantidas con presión mínima de 3 Bar

**ОСТОРОЖНО:** гарантированные размеры при минимальном давлении 3 баров

**ΠΡΟΣΟΧΗ:** εγγυημένα μεγέθη στην ελάχιστη πίεση των 3 Bar.

**注意:** 保证设备正常运行的最小压力为3巴

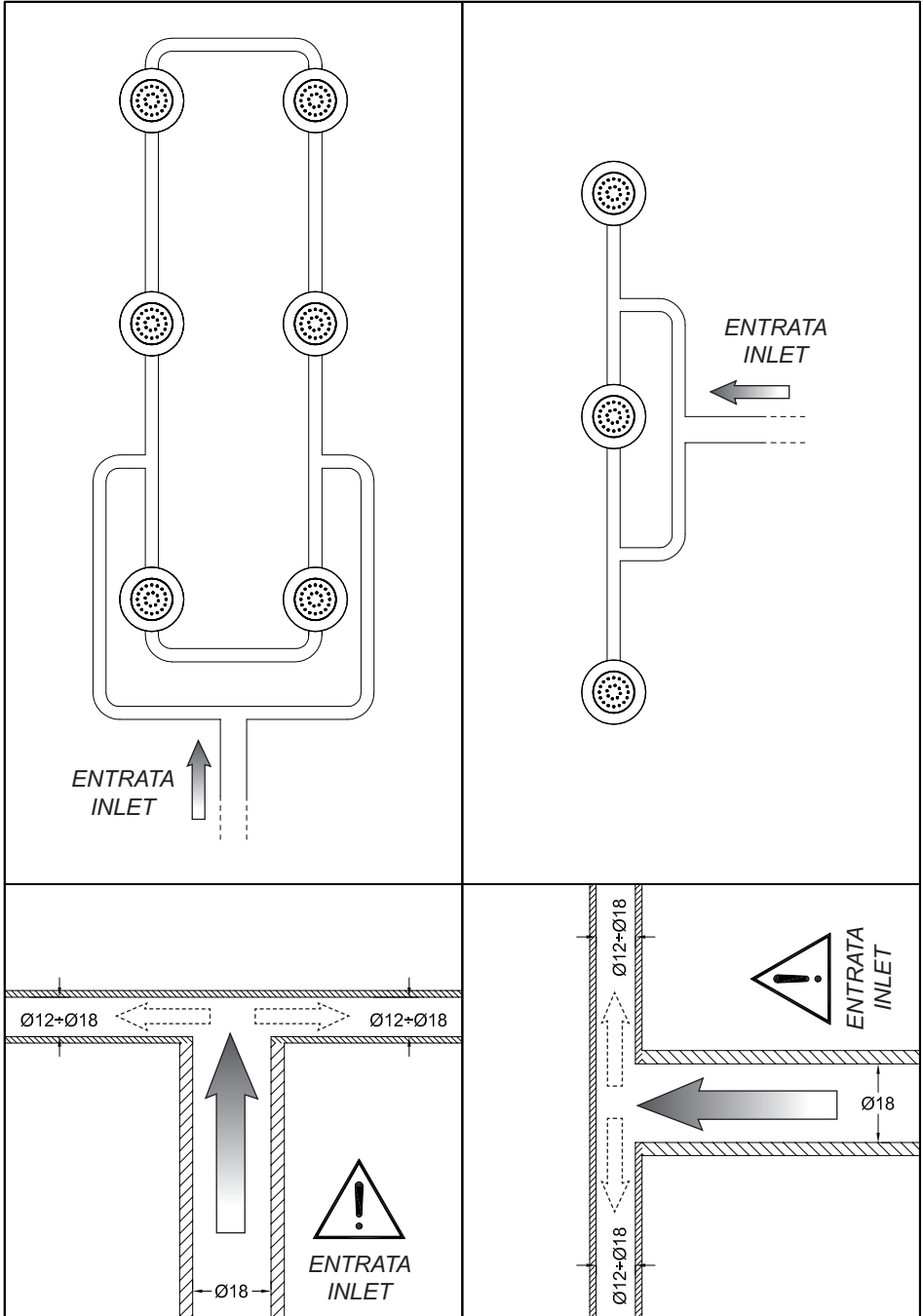


Fig. 1

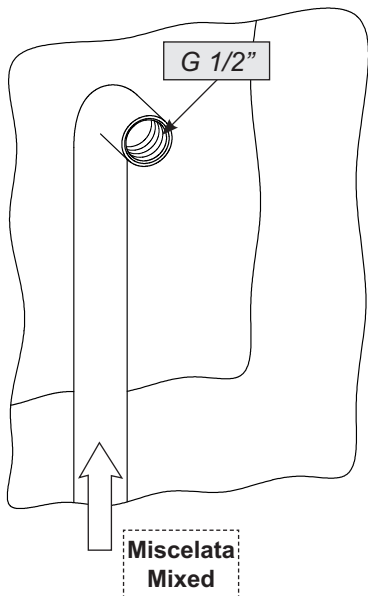


Fig. 2

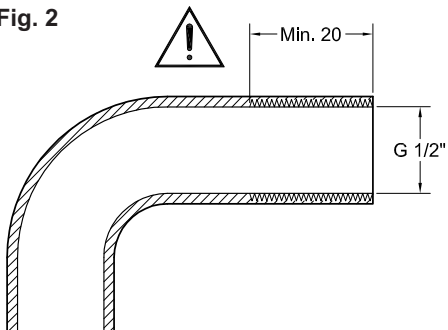


Fig. 3

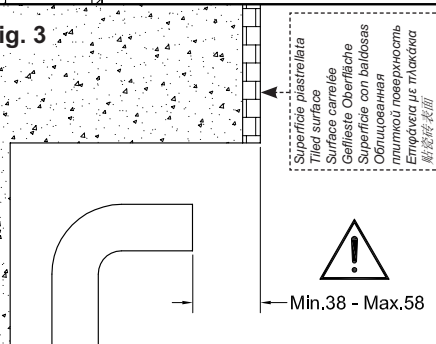


Fig. 4

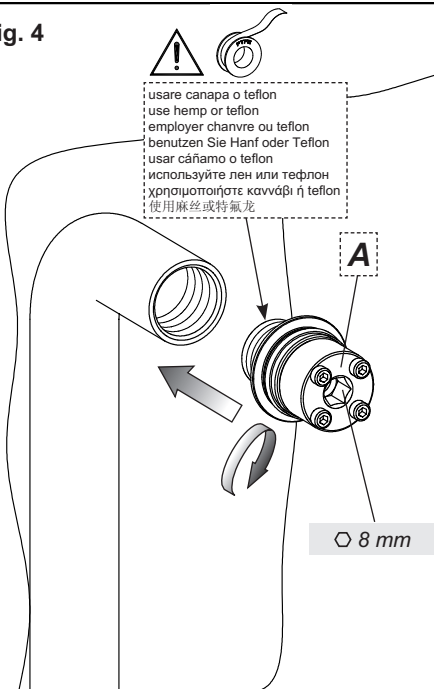
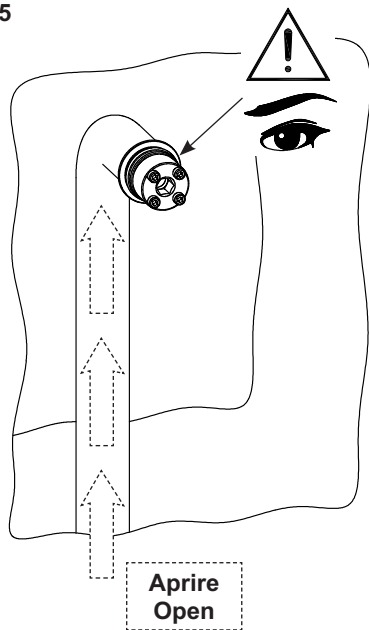


Fig. 5



### **Installazione parti incasso**

**Fig. 1-2-3** - Posizionare il tubo di alimentazione rispettando le misure indicate.

**Importante:** Il tubo di alimentazione, collocato all'interno della parete, dovrà avere una filettatura interna G1/2" per una lunghezza minima di 20 mm necessaria a garantire un corretto accoppiamento con il raccordo G1/2" contenuto nella confezione.

**Fig. 4** - Avvitare il raccordo (A) al tubo di alimentazione utilizzando della canapa o Teflon per garantire la tenuta sui filetti.

**A questo punto e' opportuno eseguire un test per verificare che non ci siano perdite nell'impianto.**

### **Installation of built-in parts**

**Fig. 1-2-3** - Position the supply tube complying with the indicated sizes.

**Important:** The supply pipe, placed inside the wall, should have an internal threading G1/2" for a minimum length of 20 mm necessary to guarantee a proper coupling with the G1/2" joint contained in the package.

**Fig. 4** - Tighten the connection (A) on the supply pipe using hemp or Teflon to guarantee tightness on threads.

**Before next step carry out a test to check there are no leakages in the system.**

### **Installation pièces encastrement**

**Fig. 1-2-3** - Positionner le tuyau d'alimentation en respectant les mesures indiquées.

**Important:** Le tube d'alimentation, situé à l'intérieur du mur, devra avoir un filetage interne G1/2" pour une longueur minimum de 20 mm nécessaire à garantir un accouplement correct avec le raccord G1/2" contenu dans l'emballage.

**Fig. 4** - Visser le raccord (A) au tuyau d'alimentation utilisant de la chanvre ou du Téflon pour garantir l'étanchéité des filets.

**A ce point on peut effectuer un test pour vérifier qu'il n'y a pas de fuites dans le système.**

### **Installation der Einbauteile**

**Abb. 1-2-3** - Die Versorgungsrohrleitung unter Berücksichtigung der angegebenen Abmessungen positionieren.

**Wichtig:** Der sich in der Wand befindende Versorgungsschlauch soll ein Innengewinde G1/2" von mindestens 20 mm aufweisen, das zur Gewährleistung der korrekten Verbindung mit dem in der Verpackung enthaltenen G1/2" Ansatzrohr dient.

**Abb. 4** - Das Anschlussstück (A) auf der Versorgungsrohrleitung festschrauben, wobei Hanf oder Teflon zu verwenden ist, um die Dichtung an den Gewinden zu gewährleisten.

**Nun ist es empfehlenswert, einen Test durchzuführen, um sicherzustellen, dass es keine Wasserverluste in der Anlage gibt.**

### **Instalación partes por empotrar**

**Fig. 1-2-3** - Posicionen el tubo de alimentación respetando las dimensiones indicadas.

**Importante:** El tubo de alimentación, alojado al interior de la pared, deberá tener una rosca interna G1/2" de largo mínimo de 20 mm necesaria para asegurar un correcto acoplamiento con la unión G1/2" incluida en el embalaje.

**Fig. 4** - Atornillen la conexión (A) en el tubo de alimentación con el auxilio de cáñamo o Teflón para asegurar el cierre de las roscas.

**Llegados a este punto Les aconsejamos que efectúen un ensayo para verificar que no haya pérdidas en la instalación.**

### **Установка встраиваемых частей**

**Рис. 1-2-3** - Расположите трубу водоснабжения, соблюдая указанные размеры.

**Важно:** питающая труба, находящаяся в стене, должна иметь внутреннюю резьбу 1/2" с минимальной длиной 30 мм, необходимую для обеспечения правильного соединения с штуцером 1/2", содержащимся в упаковке.

**Рис. 4** - Навинтите штуцер (А) на водопроводную трубу, используя лен или тефлон для обеспечения герметичности резьбы.

**Затем рекомендуется провести проверку отсутствия течей в системе.**

#### **Εγκατάσταση μερών εντοιχισμού**

**Εικ. 1-2-3** - Τοποθετήστε το σωλήνα τροφοδοσίας τηρώντας τα αναφερόμενα μεγέθη.

**Σημαντικό:** Ο σωλήνας τροφοδοσίας, που είναι τοποθετημένος στο εσωτερικό του τοίχου, θα πρέπει να έχει ένα εσωτερικό σπείρωμα G1/2" για ένα ελάχιστο μήκος 20 mm απαραίτητο για την εξασφάλιση μιας σωστής σύζευξης με το ρακόρ G1/2" που περιέχεται στη συσκευασία.

**Εικ. 4** - Βιδώστε το ρακόρ (Α) στο σωλήνα τροφοδοσίας χρησιμοποιώντας καννάβι ή Teflon για να εξασφαλίσετε τη στεγανότητα των σπειρωμάτων.

**Στο σημείο αυτό είναι σκόπιμο να κάνετε ένα τεστ για να ελέγξετε ότι δεν υπάρχουν διαρροές στην εγκατάσταση.**

#### **嵌入部分安装**

**图1-2-3** - 按照标明的尺寸给给水管定位。

**重要:** 安装在墙体内部的给水管, 其内螺纹应为G1/2", 最小长度为20mm, 以保证能与包装盒中配置的G1/2" 接头正确对接。

**图4** - 用麻丝或特氟龙将接头(A)拧紧到给水管上, 确保螺纹的密封性。

**在这种情况下最好进行一次试验以确保设备没有漏水。**

Fig. 6

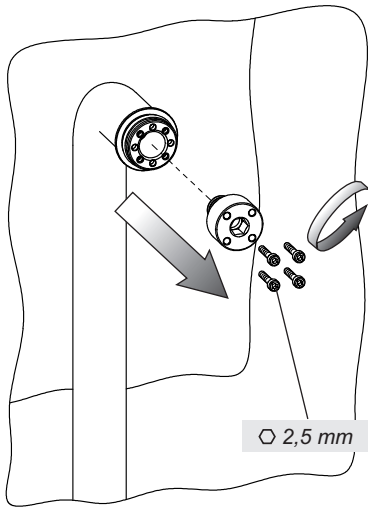


Fig. 7

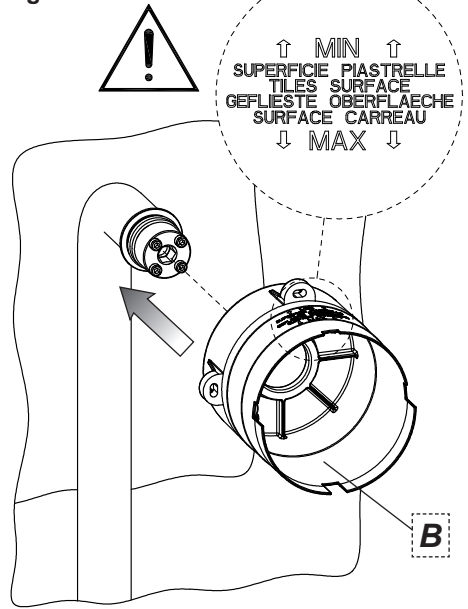
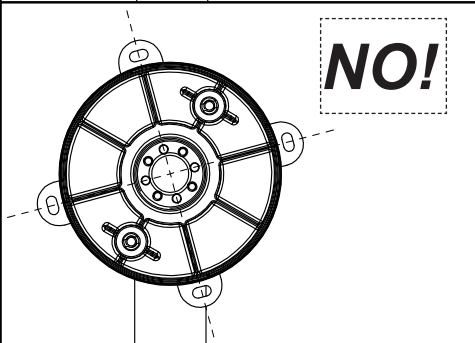
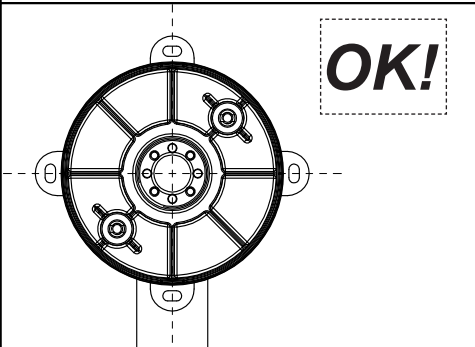
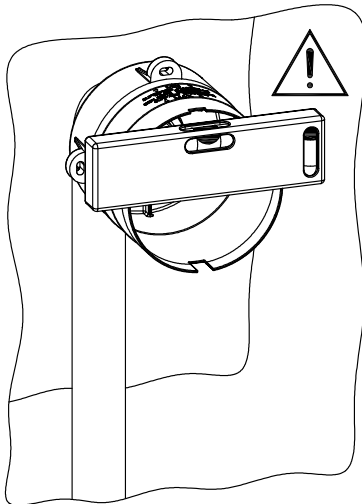


Fig. 8



**Installazione parti incasso (continua...)**

**Fig. 6** - Svitare le viti che fissano il tappo di collaudo ed estrarlo.

**Fig. 7** - Installare sul raccordo la scatola incasso (B) assicurandosi che le scritte siano rivolte verso l'alto.

**Fig. 8** - Utilizzando una livella a bolla d'aria, verificare il corretto posizionamento della scatola incasso.

**Installation of built-in parts (continued...)**

**Fig. 6** - Unscrew the screws that fasten the test plug and remove it.

**Fig. 7** - Install the built-in box on the connection (B) making sure that texts are turned upwards.

**Fig. 8** - Using a spirit level check proper positioning of the built-in box.

**Installation pièces encastrement (continue...)**

**Fig. 6** - Dévisser les vis qui fixent le bouchon de test et l'extraire.

**Fig. 7** - Installer sur le raccordement le boîtier encastrement (B) en vérifiant que les lignes écrites sont vers le haut.

**Fig. 8** - Utilisant un niveau à bulle, vérifier le positionnement correct du boîtier d'encastrement.

**Installation der Einbauteile (folgt...)**

**Abb. 6** - Die Schrauben, welche den Abnahmestopfen fixieren, losschrauben und den Stopfen herausziehen.

**Abb. 7** - Das Einbaugehäuse (B) auf dem Anschlussstück installieren, wobei man sich vergewissern muss, dass die Beschriftungen nach oben ausgerichtet sind.

**Abb. 8** - Die korrekte Positionierung des Einbaugehäuses unter Verwendung einer Wasserwaage überprüfen.

**Instalación partes por empotrar (continúa...)**

**Fig. 6** - Destornillen los tornillos de fijación del tapón de ensayo y extráiganlo.

**Fig. 7** - Instalen en la unión la caja por empotrar (B) de manera que las inscripciones estén dirigidas hacia arriba.

**Fig. 8** - Con el auxilio de un nivel con burbuja de aire, verifiquen el correcto posicionamiento de la caja por empotrar.

**Установка встраиваемых частей (продолжение...)**

**Рис. 6** - Выкрутите винты, закрепляющие пробку испытания, и снимите ее.

**Рис. 7** - Установите встраиваемую коробку на соединении, обращая внимание на то, чтобы надписи направлены вверх.

**Рис. 8** - С помощью уровня с воздушным пузырьком, проверьте корректное положение встраиваемой коробки.

**Τοποθέτηση μερών εντοιχισμού (συνεχίζεται...)**

**Εικ. 6** - Ξεβιδώστε τις βίδες που στερεώνουν το πώμα έγκρισης και βγάλτε το.

**Εικ. 7** - Εγκαταστήστε στο ρακόρ το κούτιο εντοιχισμού (B) αφού βεβαιωθείτε ότι οι ενδείξεις είναι γυρισμένες προς τα πάνω.

**Εικ. 8** - Χρησιμοποιώντας ένα αλφάδι αεροστάμης, ελέγξτε τη σωστή τοποθέτηση του κούτιου εντοιχισμού.

**嵌入部分安装 (继续...)**

**图6** - 拧开用于固定测试塞的螺丝并将测试塞拔出。

**图7** - 在接头上安装嵌入的箱子 (B)，确保文字面向上。

**图8** - 使用气泡水准仪，检查嵌入的箱子位置是否正确。

Fig. 9

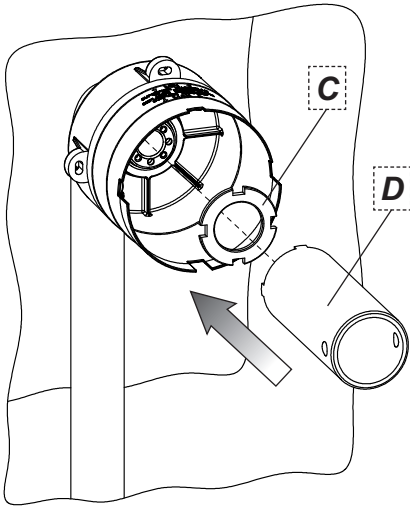


Fig. 10

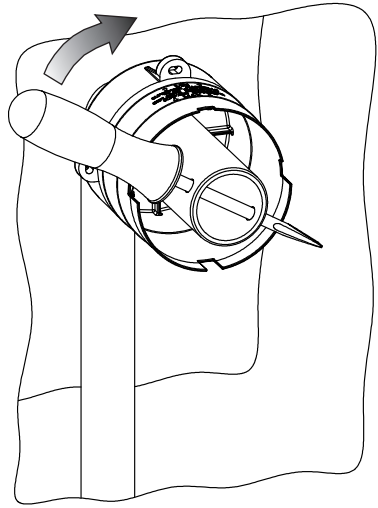


Fig. 11

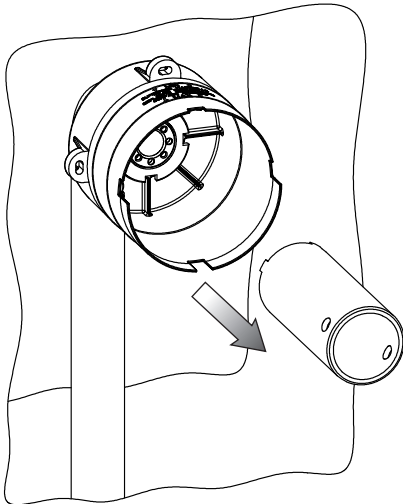
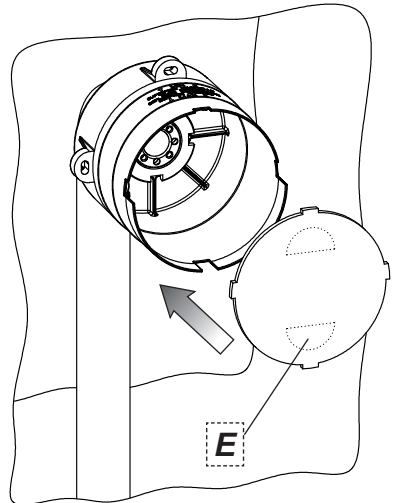


Fig. 12





**Installazione parti incasso (continua...)**

**Fig. 9-10-11** - Bloccare la posizione della scatola incasso avvitando la ghiera di serraggio (C) tramite la chiave di installazione (D).

**Fig. 12** - Installare il coperchio per la scatola incasso (E).

**Installation of built-in parts (continued...)**

**Fig. 9-10-11** - Lock the position of the built-in box screwing the tightening ring-nut (C) with the installation wrench (D).

**Fig. 12** - Install the cover for the built-in box (E).

**Installation pièces encastrement (continue...)**

**Fig. 9-10-11** - Bloquer la position du boîtier encastrement en vissant la virole de serrage (C) avec la clé d'installation (D).

**Fig. 12** - Installer le couvercle pour le boîtier encastrement (E).

**Installation der Einbauteile (folgt...)**

**Abb. 9-10-11** - Die Position des Einbaugehäuses blockieren, indem man die Spangengewindehülse (C) mittels des Installationsschlüssels (D) festschraubt.

**Abb. 12** - Den Deckel für das Einbaugehäuse (E) installieren.

**Instalación partes por empotrar (continúa...)**

**Fig. 9-10-11** - Bloquear la posición de la caja por empotrar atornillando la virola de cierre (C) con el auxilio de la llave de instalación (D).

**Fig. 12** - Instalar la tapadera para la caja por empotrar (E).

**Установка встраиваемых частей (продолжение...)**

**Рис. 9-10-11** - Блокируйте позицию встраиваемой коробки, слегка закручивая установочной кольцо (C) с помощью монтажного ключа (D).

**Рис. 12** - Вставьте крышку встраиваемой коробки (E).

**Τοποθέτηση μερών εντοιχισμού (συνεχίζεται...)**

**Εικ. 9-10-11** - Μπλοκάρετε τη θέση του κυτίου εντοιχισμού βιδώνοντας το δακτύλιο σύσφιξης (C) μέσω του κλειδιού εγκατάστασης (D).

**Εικ. 12** - Εγκαταστήστε το καπάκι για το κυτίο εντοιχισμού (E).

**嵌入部分安装 (继续...)**

**图9-10-11** - 固定嵌入箱的位置，用安装扳手 (D) 拧紧定位圈 (C)。

**图12** - 为嵌入箱 (E) 安装盖子。

Fig. 13

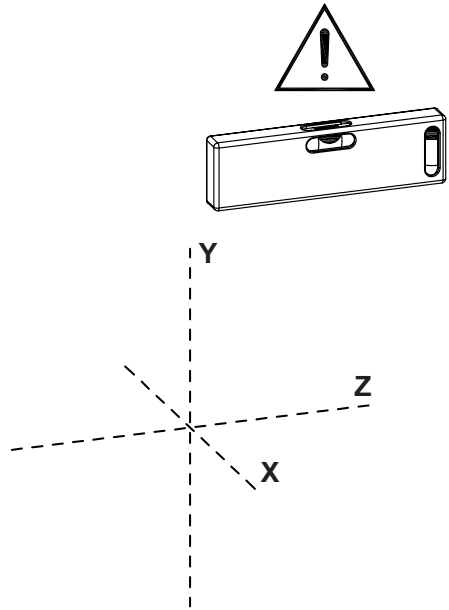
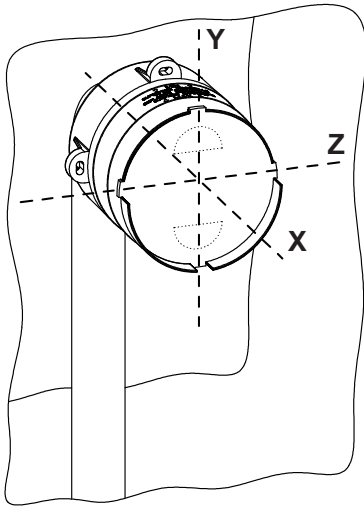


Fig. 14

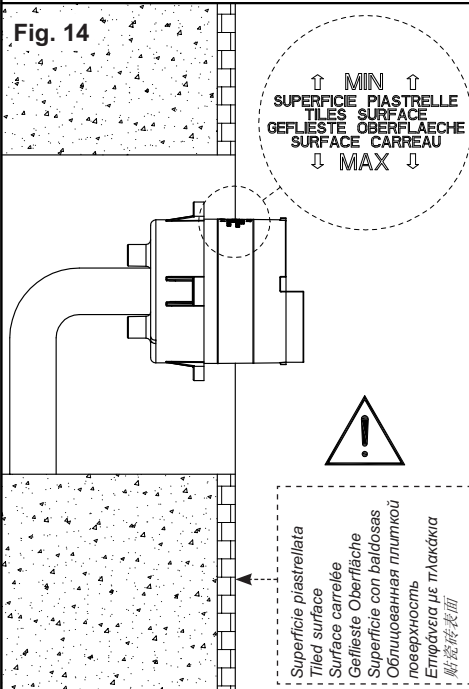
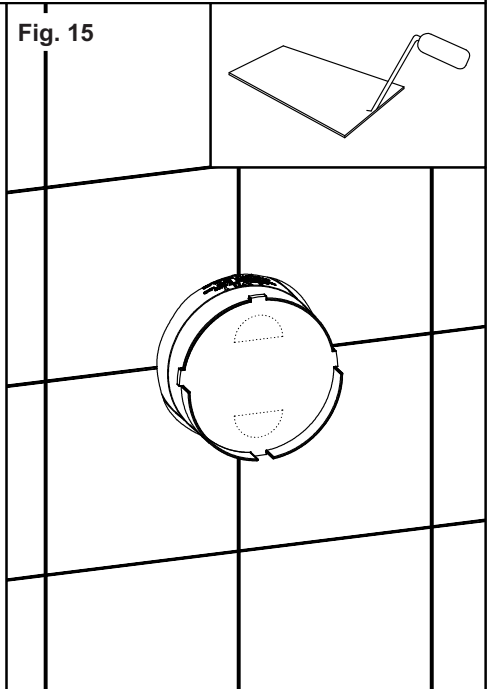


Fig. 15



### **Installazione parti incasso (continua...)**

**Fig. 13** - Stabilizzare le parti incasso all'interno della parete verificando, con l'utilizzo di una livella a bolla d'aria, il corretto posizionamento orizzontale, verticale e parallelo alla parete.

**Fig. 14** - Verificare che il posizionamento delle parti incasso rientri nei limiti indicati considerando la superficie piastrellata del bagno.

**Fig. 15** - Murare completamente l'incasso aderendo il più possibile alla protezione in plastica dello stesso.

### **Installation of built-in parts (continued...)**

**Fig. 13** - Stabilize the built-in parts inside the wall checking, using an air spirit level, the horizontal proper positioning, vertical and parallel to the wall.

**Fig. 14** - Check that the positioning of built-in parts is within the indicated limits considering the tiled surface of the bathroom.

**Fig. 15** - Fully embed the built-in body in the wall as much as possible adhering to its plastic protection.

### **Installation pièces encastrement (continue...)**

**Fig. 13** - Stabiliser les pièces encastrement à l'intérieur du mur en vérifiant, à l'aide d'un niveau à bulle d'air, le positionnement horizontal correct, vertical et parallèle au mur.

**Fig. 14** - Vérifier que le positionnement des pièces encastrement est dans les limites considérant la surface carrelée de la salle de bain.

**Fig. 15** - Maçonner complètement l'encastrement en adhérant autant que possible à la protection en plastique de celui-ci.

### **Installation der Einbauteile (folgt...)**

**Abb. 13** - Die Einbaubestandteile innerhalb der Wand stabilisieren, wobei die korrekte horizontale, vertikale und parallele Positionierung dieser, hinsichtlich der Wand, unter Verwendung einer Wasserwaage zu überprüfen ist.

**Abb. 14** - Überprüfen, dass die Positionierung der Einbauteile, unter Berücksichtigung der gefliesten Oberfläche des Bades, innerhalb der angegebenen Grenzwerte liegt.

**Abb. 15** - Den Einbaukörper vollständig ummauern, wobei das Mauerwerk die Kunststoffschutzvorrichtung des Einbaukörpers so dicht wie möglich umgeben muss.

### **Instalación partes por empotrar (continúa...)**

**Fig. 13** - Estabilicen las partes por empotrar al interior de la pared, verificando con el auxilio de un nivel de burbuja de aire el correcto posicionamiento horizontal, vertical y paralelo con respecto a la pared.

**Fig. 14** - Verifiquen que el posicionamiento de las partes por empotrar cumpla con las indicaciones de los límites dados, teniendo en cuenta la superficie con baldosas del cuarto de baño.

**Fig. 15** - Metan completamente la parte por empotrar en la pared asegurándola con fábrica, de manera que adhiera lo más posible al plástico.

### **Установка встраиваемых частей (продолжение...)**

**Рис. 13** - Стабилизируйте встраиваемые части внутри стены и проверьте, с помощью уровня с воздушным пузырьком, корректное положение в горизонтальном, вертикальном и параллельном к стене направлении.

**Рис. 14** - Проверьте, чтобы позиционирование встраиваемых частей входило в указанные пределы, с учетом поверхности с плитками ванной комнаты.

**Рис. 15** - Полностью зацементируйте проем, как можно ближе к пластиковой защите.

### **Τοποθέτηση μερών εντοιχισμού (συνεχίζεται...)**

**Εικ. 13** - Σταθεροποιήστε τα μέρη εντοιχισμού στο εσωτερικό του τοίχου ελέγχοντας, με τη χρήση ενός αφαδιού αεροστάθμης, τη σωστή οριζόντια, κάθετη και παράλληλη τοποθέτηση στον τοίχο.

**Εικ. 14** - Εξακριβώστε ότι η τοποθέτηση των μερών εντοιχισμού είναι εντός των ορίων που υποδεικνύονται λαμβάνοντας υπόψη την επιφάνεια του μπάνιου στην οποία είναι τοποθετημένα τα πλακίδια.

**Εικ. 15** - Χτίστε τελείως τον εντοιχισμό εφαρμόζοντας όσο το δυνατόν περισσότερο στην πλαστική προσασία του.

**嵌入部分安装 (继续...)**

**图13** - 将嵌入部分固定在墙体内，用气泡水准仪检查确认横向、纵向和与墙面平行的位置是否正确。

**图14** - 考虑卫生间的铺瓷砖墙面面积大小，检查嵌入部分的位置是否处于标明的范围之内。

**图15** - 将嵌入体完全嵌入墙体，尽可能地使之靠近它的塑料保护件。