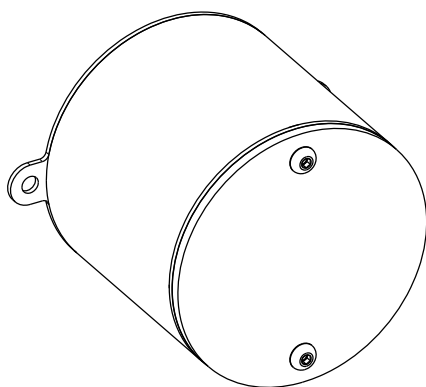


Electric pipe



The connection to the freestanding spout is not included.



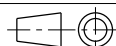
Matching with:  
 33717 Freestanding spout.White gres base.  
 33716 Freestanding spout.Black gres base.

# GESSI

Gessi Sp.A. Parco Gessi, 13037 Serravalle Sesia (Vercelli) Italy  
 Tel.0039 0163 454111 Fax.0039 0163 453150  
 www.gessi.com e-mail: gessi@gessi.it giugno 2010 copyright © GESSI S.p.A.

**GOCCIA 33727**

Parte incasso per comando remoto elettronico



formato / size

A4

Rev.

0

codice cliente / client code