

PROGRAMMA MISCELAZIONE BAGNO
BATH MIXING PROGRAM
PROGRAMME DU MITIGEUR POUR LA SALLE DE BAIN
BAD-MISCHUNGSPROGRAMM
PROGRAMA MEZCLADORES BAÑO
ПРОГРАММА СМЕСИТЕЛЕЙ ДЛЯ ВАННОЙ
ΛΟΥΤΡΟ ΠΟΥ ΑΝΑΜΙΓΝΥΕΙ ΤΟ ΠΡΟΓΡΑΜΜΑ
浴室混水产品

Art. 39897

GESSI 

Gessi SpA - Parco Gessi
13037 Serravalle Sesia (Vercelli) - Italy
Phone +39 0163 454111 - Facsimile +39 0163 459273

www.gessi.com - gessi@gessi.it

Avvertenze di sicurezza

- Questo apparecchio può essere usato da persone con età superiore a 8 anni e da persone con ridotte capacità fisiche, sensoriali o mentali, o prive di esperienza, solo se adeguatamente supervisionate o istruite all'uso in sicurezza del dispositivo e con la consapevolezza dei rischi associati. I bambini non devono giocare con l'apparecchio. La pulizia e la manutenzione non devono essere eseguite dai bambini senza supervisione.
- Se il cavo di alimentazione è danneggiato, deve essere sostituito dal costruttore o da personale qualificato, per evitare pericoli.
- Deve essere prevista una disconnessione incorporata nella rete di alimentazione.
- Nell'apparecchio non vi sono componenti contenenti mercurio e amianto.
- Prima di eseguire qualsiasi operazione di manutenzione è necessario disconnettere l'apparecchio dalla rete elettrica.

Safety warnings

- This device can be used by those over 8 years old and by those with impaired physical, sensory or mental capabilities, only if adequately supervised or trained for a safe use of the device and aware of the related risks. Children should not play with the device. Cleaning and maintenance should not be made by children without supervision.
- If the power supply cable is damaged, it should be replaced by the maker or by qualified staff, to avoid any danger.
- A disconnection should be incorporated in the supply network.
- None of the components of the device contain mercury and asbestos.
- Before carrying out any maintenance operation, we recommend disconnecting the device from the mains.

Avis de sécurité

- Cet appareil ne peut être utilisé par des personnes âgées de plus de 8 ans et par des personnes avec réduites capacités physiques, sensorielles ou mentales, ou sans expérience, que si elles sont adéquatement surveillées ou instruites à l'emploi en sécurité du dispositif et conscientes des risques associés. Les enfants ne doivent pas jouer avec l'appareil. Le nettoyage et l'entretien ne doivent pas être effectués par des enfants sans supervision.
- Si le câble d'alimentation est abîmé, il doit être remplacé par le fabricant ou par du personnel qualifié, pour éviter les dangers.
- Il faut prévoir une déconnexion incorporée dans le réseau d'alimentation.
- Dans l'appareil il n'y a pas de composants contenant mercure et amiante.
- Avant d'exécuter toute opération d'entretien il faut débrancher l'appareil du réseau électrique.

Sicherheitshinweise

- Dieses Gerät kann von Kindern ab 8 Jahren und älter, sowie auch von Personen mit beeinträchtigten physischen, sensorischen oder mentalen Fähigkeiten oder Mangel an Erfahrung benutzt werden, wenn sie beaufsichtigt werden und/oder bezüglich des Gerätes unterwiesen wurden, sowie die daraus resultierenden Gefahren verstanden haben. Kinder dürfen nicht mit diesem Gerät spielen. Die Reinigung und Wartungseingriffe dürfen nicht von Kindern durchgeführt werden, ohne dass sie dabei beaufsichtigt werden.
- Wenn das Versorgungskabel beschädigt ist, muss dieses vom Hersteller oder von dazu berechtigtem, qualifiziertem Personal ausgewechselt werden, um davon ausgehende Gefahren zu verhindern.
- Innerhalb des Versorgungsnetzes muss eine eingebaute Schaltungsunterbrechung vorgesehen sein.
- Im Gerät sind keine Bestandteile vorgesehen, welche Quecksilber und Asbest enthalten.
- Bevor man irgendeinen Wartungseingriff durchführt, muss das Gerät vom Stromnetz getrennt werden.

Advertencias de seguridad

- Este aparato puede ser utilizado por personas mayores de 8 años y por personas con reducidas capacidades físicas, sensoriales o mentales, o sin experiencia, sólo bajo adecuada supervisión, siempre que estén instruidas para emplear el dispositivo en condiciones de seguridad y conociendo los riesgos asociados. Los niños no tienen que jugar con el aparato. La limpieza y el mantenimiento no tienen que ser efectuados por los niños no vigilados.
- En caso de daño, el cable de alimentación tiene que ser remplazado por el constructor o personal calificado, para evitar peligros.
- Tiene que ser previsto un dispositivo de desconexión incorporado en la red de alimentación.
- En el aparato no hay componentes que contienen mercurio y asbesto.
- Antes de efectuar una operación cualquiera de mantenimiento es necesario desconectar el aparato de la red eléctrica.

Предупреждения о безопасности

- Прибор могут использовать люди старше 8-и лет, или имеющие пониженные физические, сенсорные или психические способности, или не имеющие опыт, только если они находятся под соответствующим наблюдением, переходили обучение об употреблении прибора в условиях безопасности и сознательно в состоянии оценивать риски, связанные с действием. Дети не должны употреблять прибор игрушкой. Чистка и обслуживание не должны выполнять дети, не находящиеся под соответствующим наблюдением.
- Во избежание опасности, при повреждении, питательный кабель должен быть заменен производителем или квалифицированным персоналом.
- В питательную сеть должно быть встроено устройство разъединения.
- Части, составляющие прибор, не содержат ртути или асбест.
- Перед тем, как приступить к какой-нибудь операции обслуживания, необходимо отключить аппарат от электрической сети.

Προειδοποιήσεις για την ασφάλεια

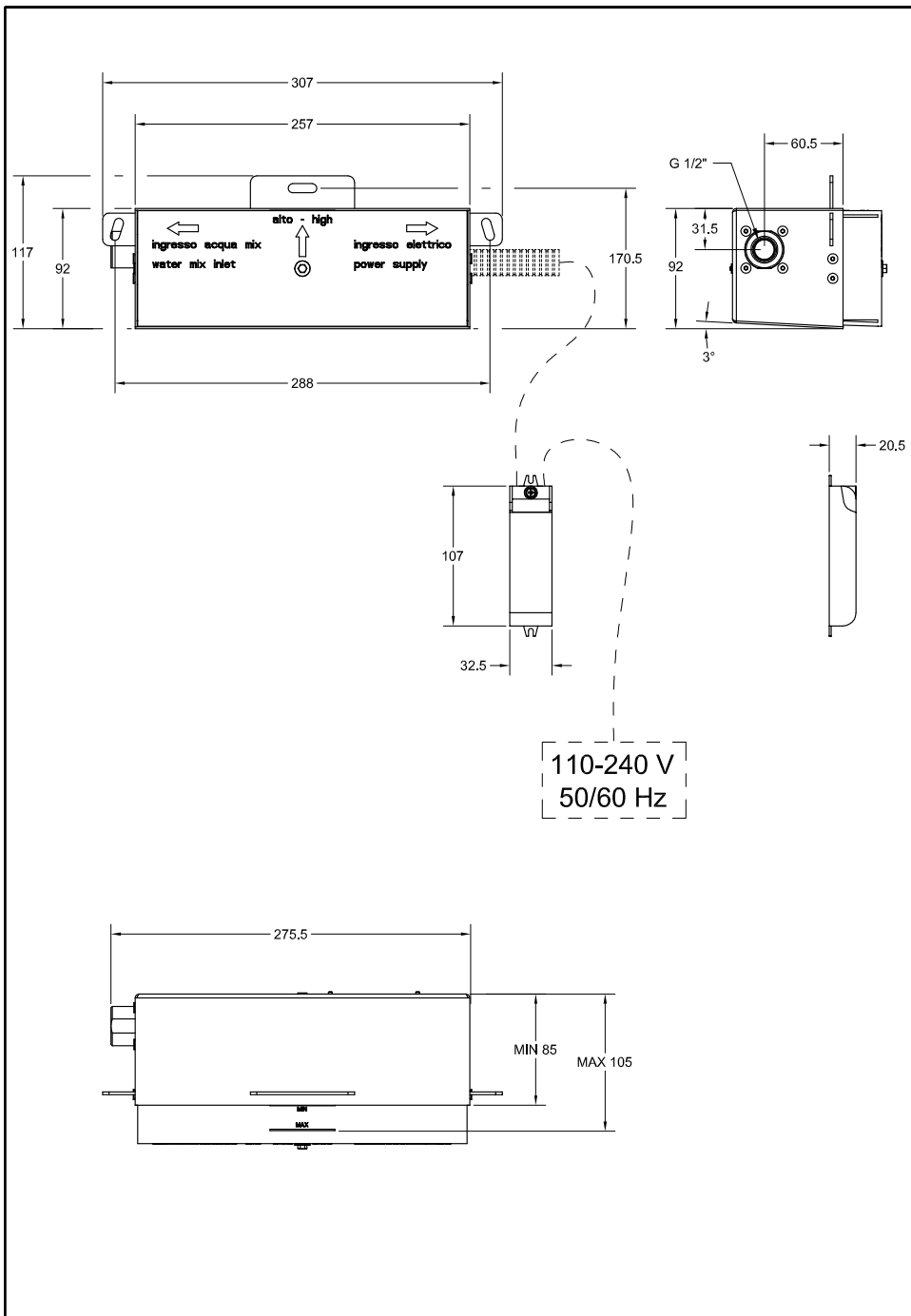
- Η συσκευή αυτή μπορεί να χρησιμοποιηθεί από άτομα με ηλικία άνω των 8 ετών και από άτομα με μειωμένες φυσικές, αισθητήριες ή νοητικές ικανότητες, ή χωρίς εμπειρία, μόνον εάν είναι υπό κατάλληλη επίβλεψη ή έχουν εκπαιδευτεί για τη χρήση της διάταξης με ασφάλεια και γνωρίζοντας τους σχετικούς κινδύνους. Τα παιδιά δεν πρέπει να παίζουν με τη συσκευή. Ο καθαρισμός και η συντήρηση δεν πρέπει να εκτελούνται από τα παιδιά χωρίς επίβλεψη.
- Εάν το καλώδιο τροφοδοσίας έχει καταστραφεί, πρέπει να αντικατασταθεί από τον κατασκευαστή ή από διαπιστευμένο προσωπικό, προς αποφυγή κινδύνων.
- Πρέπει να προβλεφθεί μία αποσύνδεση ενσωματωμένη στο δίκτυο τροφοδοσίας.
- Στη συσκευή δεν υπάρχουν εξαρτήματα που περιέχουν υδράργυρο και αμίαντο.
- Πριν κάνετε οποιαδήποτε εργασία συντήρησης είναι απαραίτητο να αποσυνδέσετε τη συσκευή από το ηλεκτρικό δίκτυο.

安全警告

- 年纪超过8岁和肢体、感知或精神能力障碍或缺乏经验的人士都可以使用这个装置，只是应该需要相宜的监管或对其进行装置安全使用方面的教育以及其对相关风险方面的了解。儿童不能将装置当做玩具。没有监管时，儿童不能从事清洁和保养工作。
- 如果电源线被损，应该由生产商或合格认识进行替换，以避免风险。
- 电源网络中应该包括一个内置式断路装置。
- 装置中不含任何含有水银和石棉的部件。
- 实施任何保养操作前需要将装置从电网上断开。

PRELIMINARI - PRE-INSTALLATION INFORMATION - PRÉALABLES - VORBEREITUNG -
PRELIMINARES - ПРЕДВАРИТЕЛЬНАЯ ПОДГОТОВКА - ΠΡΟΕΡΓΑΣΙΕΣ - 引言

Dimensioni in mm - Measures in mm - Dimensions en mm - Maß in mm - Medidas en milímetros - Размеры выражены в мм - Διαστάσεις σε mm - 尺寸以毫米为单位



Prima dell'installazione e messa in funzione

Attenzione! I tubi d'alimentazione devono essere sciacquati con cura prima dell'installazione del dispositivo, in modo che non rimangano trucioli, residui di saldatura o canapa, o altre impurità all'interno dei tubi. Attraverso tubazioni non sciacquate a fondo o attraverso la rete idrica generale, nel dispositivo possono entrare corpi estranei in grado di danneggiare guarnizioni/o-ring. Si raccomanda pertanto di dotare anche l'impianto generale di filtri.

DATI TECNICI

- Pressione minima d'esercizio 2 bar (200 kPa)
- Pressione massima d'esercizio 5 bar (500 kPa)
- Pressione d'esercizio consigliata 3 bar (300 kPa) (in caso di pressione dell'acqua superiore ai 5 bar (500 kPa) si consiglia l'installazione di riduttori di pressione)

Before installation and setting to work

Attention! The feeding pipes have to be rinsed carefully before the installation of the device so that there won't remain shavings, sealing or hemp residues, or other impurities inside the pipes. Through pipes not thoroughly rinsed or through the general water network, in the device foreign bodies can enter that could damage gaskets /o-ring. So filters should be installed also on the general system.

TECHNICAL DATA

- Minimum working pressure 2 bar (200 kPa)
- Maximum working pressure 5 bar (500 kPa)
- Recommended working pressure 3 bar (300 kPa) (in case of water pressure higher than 5 bar (500 kPa) it is recommended to install pressure reducers)

Avant l'installation et la mise en fonction

Attention! Les tuyaux d'alimentation doivent être rincés avec soin avant l'installation du dispositif, de sorte que ils ne restent pas de copeaux, des restes de soudage ou de chanvre, ou d'autres impuretés à l'intérieur des tuyaux. A travers les conduites non rincées à fond ou à travers le réseau hydrique général, dans le dispositif peuvent entrer des corps étrangers à même de détériorer les gaines/o-ring. On recommande ainsi d'installer des filtres également sur le système général.

DONNÉES TECHNIQUES

- Pression minimum d'exercice 2 bar (200 kPa)
- Pression maximum d'exercice 5 bar (500 kPa)
- Pression d'exercice conseillée 3 bar (300 kPa) (en cas de pression de l'eau supérieure aux 5 bar (500 kPa) nous conseillons l'installation de réducteurs de pression)

Vor der Installation und Inbetriebnahme

Achtung! Bevor die Vorrichtung zu installieren, bitte spülen Sie die Zuleitungsröhre sorgfältig aus, um alle Spannen, Schweiß- und Hanfrückstände bzw. alle Verunreinigungen vom Inneren der Röhre zu entfernen. Durch nicht sorgfältig gespülte Rohrleitungen bzw. durch das allgemeine Wassernetz können Fremdkörper in den Korpen eintreten, die die Dichtungen bzw. die O-Ringe beschädigen können. Es ist dann empfehlenswert, die allgemeine Anlage mit Filtern auszustatten.

TECHNISCHE DATEN

- Minimaler Betriebsdruck 2 bar (200 kPa)
- Maximaler Betriebsdruck 5 bar (500 kPa)
- Empfohlener Betriebsdruck 3 bar (300 kPa) (sollte der Wasserdruck einen Wert von 5 bar (500 kPa) überschreiten, empfiehlt es sich Druckminderventile zu installieren)

Antes de la instalación y la puesta en función

¡Cuidado! Los tubos de alimentación tienen que ser enjuagados escrupulosamente antes de instalar el dispositivo de manera que no haya virutas, residuos de soldadura o cáñamo u otras impurezas al interior de los tubos. A través de los tubos no perfectamente enjuagados o de la red hídrica general pueden entrar en el dispositivo unos cuerpos extraños que pueden dañar guarniciones/o-rings. Les recomendamos por lo tanto que instalen los filtros en la planta general también.

DATOS TÉCNICOS

- Presión mínima de ejercicio 2 bar (200 kPa)
- Presión máxima de ejercicio 5 bar (500 kPa)
- Presión de ejercicio aconsejada 3 bar (300 kPa) (en caso de presión del agua superior a los 5 bar (500 kPa), les aconsejamos instalar unos reductores de presión)

Перед установкой и началом использования

Внимание! Перед установкой смесителя необходимо тщательно промыть водопроводные трубы, чтобы в них не оставались стружка, шлак от сварки, лен или другие посторонние тела. Через плохо промытые водопроводные трубы или через общую водопроводную сеть в смеситель могут попасть посторонние тела, способные повредить уплотнения и уплотнительные кольца. Поэтому, рекомендуется оснастить фильтрами также и общую систему.

ΤΕΧΝΙΚΕΣ ΔΑΝΝΕΙΕ

- Минимальное рабочее давление: 2 бар (200 kPa)
- Максимальное рабочее давление: 5 бар (500 kPa)
- Рекомендованное рабочее давление 3 бар (300 kPa) (в случае давления воды, превышающего 5 бар (500 kPa), рекомендуется установка редукторов давления).

Πριν από την εγκατάσταση και έναρξη της λειτουργίας

Προσοχή! Οι σωλήνες τροφοδοσίας πρέπει να ξεπλένονται προσεχτικά πριν από την εγκατάσταση της μπαταρίας προκειμένου να αποφευχθεί η παρουσία ψηγμάτων, υπολειμμάτων συγκολλητικής ουσίας ή στουπιού, ή άλλων ακαθαρσιών μέσα στους σωλήνες. Μέσα από όχι τέλεια καθαρισμένους σωλήνες ή μέσα από το γενικό δίκτυο παροχής νερού, στην μπαταρία μπορεί να εισχωρήσουν ξένα σώματα τα οποία μπορούν να προκαλέσουν ζημιά στα παρεμβύσματα / στους δακτύλιους κυκλικής διατομής. Έτσι λοιπόν θα πρέπει να τοποθετηθούν φίλτρα στο γενικό σύστημα.

ΤΕΧΝΙΚΑ ΣΤΟΙΧΕΙΑ

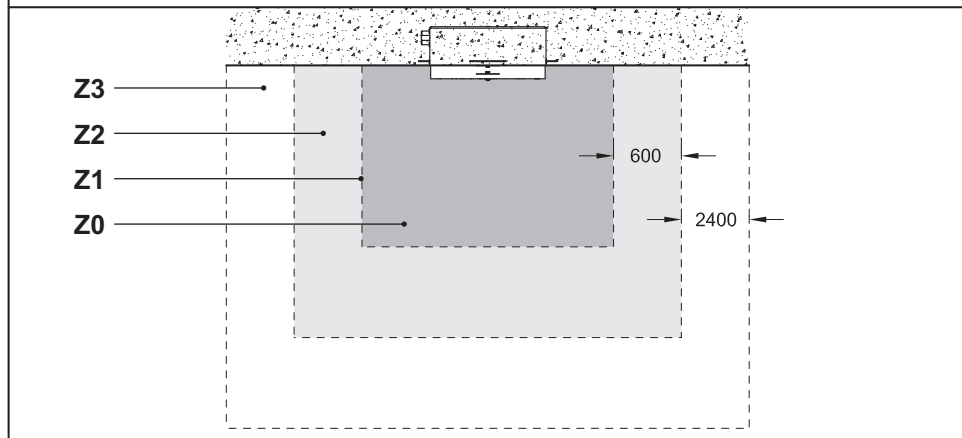
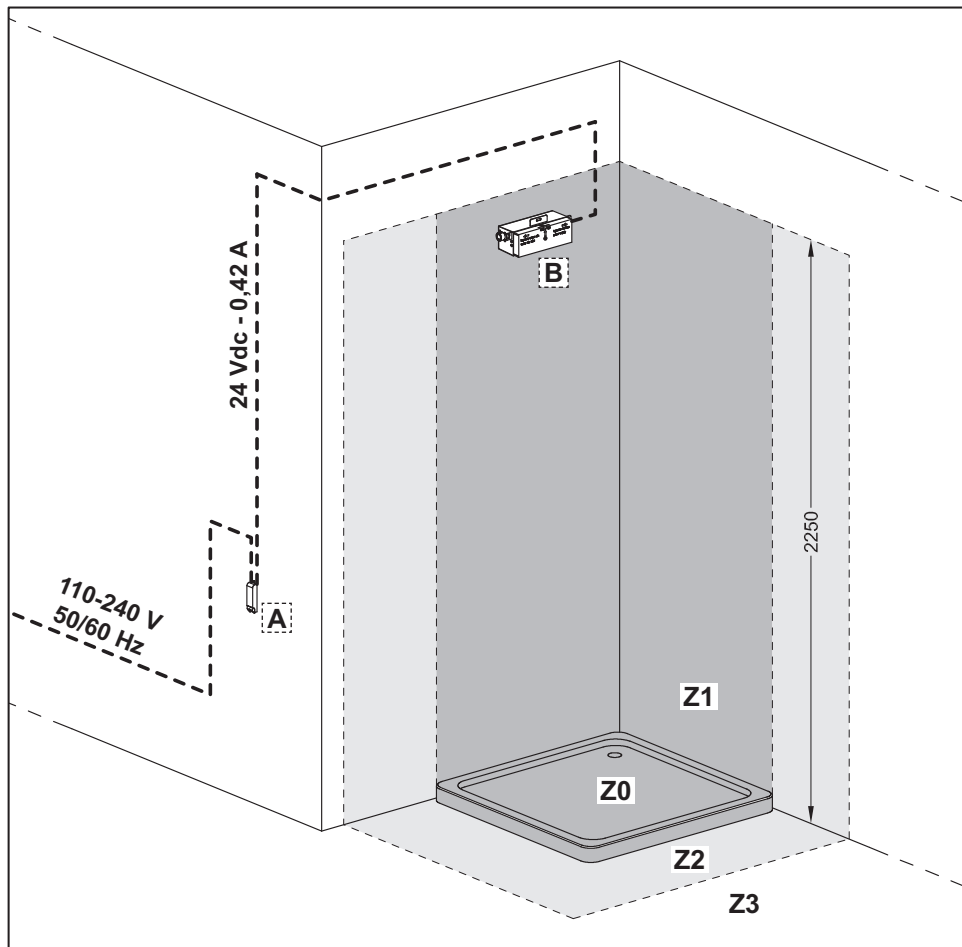
- Ελάχιστη πίεση λειτουργίας 2 bar (200 kPa)
- Μέγιστη πίεση λειτουργίας 5 bar (500 kPa)
- Συνιστώμενη πίεση λειτουργίας 3 bar (300 kPa) (σε περίπτωση πίεσης του νερού μεγαλύτερη από 5 bar (500 kPa) συνιστάται η τοποθέτηση μειωτήρων πίεσης)

在安装和使用前

小心! 安装本设备之前需要仔细清洗水管, 确保管道里面不存留金属屑、焊接后的残渣或麻丝, 或者是其他脏物。异质也能通过未深度冲洗的水管或更广义的水网管道进入装置, 从而损坏垫圈/O形密封圈。为此建议为总水管网配置过滤器。

技术参数

- 最小工作压力为2巴 (200kPa)
- 最大工作压力为5巴 (500kPa)
- 建议采用的工作压力为3巴 (300kPa) (如果水压超过5巴 (500kPa) 建议安装减压阀)



Impianto elettrico

Z0-Z1-Z2-Z3 - ZONE DI SICUREZZA conformi alla norma CEI 64-8 sez. 701

A - TRASFORMATORE - *fornito in dotazione* (Installabile solo nella "zona di sicurezza" Z3)

B - CORPO INCASSO

Caratteristiche elettriche e limite di utilizzo dell'alimentatore:

- Input: 110-240 V, 50-60 Hz

- Output: 24 Vdc, 0,42 A

- Temperatura di esercizio: 0°C + 50°C

Cavi di collegamento:

Sezione: 1,5 mm²

Poli: 2

ATTENZIONE: é obbligatorio il collegamento ad un salvavita con corrente di intervento non superiore a 30mA.

ATTENZIONE: è obbligatorio inserire i cavi elettrici, in uscita dal sistema ad incasso, in un tubo corrugato o in un mezzo analogo per prevenire qualsiasi trazione accidentale sulle connessioni elettriche.

Electrical system

Z0-Z1-Z2-Z3 - SAFETY AREAS complying with the CEI 64-8 sect. 701 standard

A - TRANSFORMER - *supplied* (For installation only in the "safety area" Z3)

B - BUILT-IN BODY

Electrical characteristics and limit of use of the power source:

- Input: 110-240 V, 50-60 Hz

- Output: 24 Vdc, 0,42 A

- Operating temperature: 0°C + 50°C

Connection cables:

Section: 1,5 mm²

Poles: 2

WARNING: the connection to the cutout box is mandatory with intervention current not higher than 30mA.

WARNING: it is required to insert the electrical wires, coming out from the built-in system, in a corrugated tube or similar means to prevent any accidental pulling of electrical connections.

Système électrique

Z0-Z1-Z2-Z3 - ZONES DE SÉCURITÉ conformes à la norme CEI 64-8 sez. 701

A - TRANSFORMATEUR - *fourni* (Installer seulement dans la "zone de sécurité" Z3)

B - CORPS ENCASTREMENT

Caractéristiques électriques limite d'emploi de l'alimentateur:

- Input: 110-240 V, 50-60 Hz

- Output: 24 Vdc, 0,42 A

- Température opérationnelle: 0°C + 50°C

Câbles de connexion:

Section: 1,5 mm²

Pôles: 2

ATTENTION: la connexion à disjoncteur avec courant d'intervention non supérieur à 30mA est obligatoire.

ATTENTION : il est obligatoire d'insérer les câbles électriques, en sortie du système à encastrement, dans un tuyau annelé ou un moyen analogue pour prévenir toute traction accidentelle sur les connexions électriques.

Elektrische Anlage

Z0-Z1-Z2-Z3 - SICHERHEITSBEREICHE NACH CEI 64-8 Abs. 701

A - TRANSFORMATOR - *mitgeliefert* (Installation nur bei dem "Sicherheitsbereich" Z3 erlaubt)

B - EINBAUKÖRPER

Elektrische Eigenschaften und Benutzungsgrenze der Speiseleitung:

- Input: 110-240 V, 50-60 Hz

- Output: 24 Vdc, 0,42 A

- Betriebstemperatur: 0°C + 50°C

Verbindungskabel:

Schnitt: 1,5 mm²

Pole: 2

WICHTIG: Es ist obligatorisch, eine Sicherung mit Auslösestrom unter 30mA anzuschließen.

ACHTUNG: die Stromkabel am Ausgang des Einbausystems müssen unbedingt durch eine Faltenleitung oder durch ein analoges Leitungssystem geführt werden, um jegliches unbeabsichtigtes Ziehen an den elektrischen Anschlüssen zu verhindern.

Instalación eléctrica

Z0-Z1-Z2-Z3 - ZONAS DE SEGURIDAD conformes a la norma CEI 64-8 sección 701

A - TRANSFORMADOR - *Incluido en el suministro (Para instalar sólo en la "zona de seguridad" Z3)*

B - CUERPO POR EMPOTRAR

Característica eléctrica y límite de utilización del alimentador:

- Input: 110-240 V, 50-60 Hz

- Output: 24 Vdc, 0,42 A

- Temperatura de ejercicio: 0°C + 50°C

Cables de conexión:

Sección: 1,5 mm²

Polos: 2

CUIDADO: la conexión a un interruptor de seguridad diferencial con corriente de intervención no superior a 30mA es obligatoria.

CUIDADO: es obligatorio introducir los cables, procedentes del sistema por empotrar, en un tubo corrugado o medio análogo para prevenir todo tipo de tracción accidental en las conexiones eléctricas.

Электрическая система

Z0-Z1-Z2-Z3 - ЗОНЫ БЕЗОПАСНОСТИ, соответствующие норме CEI 64-8 разд.701

A - ТРАНСФОРМАТОР - *Включается в комплект поставки (Устанавливаются только в "зоне безопасности" Z3)*

B - ВСТРОЕННЫЙ КОРПУС

Электрические характеристики и ограничения в использовании блока питания:

- Input: 110-240 V, 50-60 Hz

- Output: 24 Vdc, 0,42 A

- Рабочая температура: 0°C + 50°C

Соединительные кабели:

Сечение: 1,5 mm²

Полюсы: 2

ОСТОРОЖНО: является обязательным подключение к предохранительному выключателю с током срабатывания не более 30 мА.

ОСТОРОЖНО: электрические кабели, выходящие из встраиваемой системы, следует обязательно помещать в гофру или в другое соответствующее средство во избежание какого-либо случайного разрыва электрических соединений.

Ηλεκτρική μονάδα

Z0-Z1-Z2-Z3 - ΖΩΝΕΣ ΑΣΦΑΛΕΙΑΣ συμβατες με το προτυπο CEI 64-8 μερος 701

A - ΜΕΤΑΤΡΟΠΕΑΣ - *παρέχεται με τον εξοπλισμό (Μπορεί να εγκατασταθεί μόνο στη "ζώνη ασφάλειας" Z3)*

B - ΣΩΜΑ ΕΝΤΟΙΧΙΣΜΟΥ

Ηλεκτρικά χαρακτηριστικά και όριο χρήσης του τροφοδότη:

- Input: 110-240 V, 50-60 Hz

- Output: 24 Vdc, 0,42 A

- Θερμοκρασία λειτουργίας: 0°C + 50°C

Καλώδια σύνδεσης:

Διατομή: 1,5 mm²

Πόλοι: 2

ΠΡΟΣΟΧΗ: είναι υποχρεωτική η σύνδεση σε μία προστατευτική διάταξη με ρεύμα επέμβασης όχι μεγαλύτερο από 30mA.

ΠΡΟΣΟΧΗ: είναι υποχρεωτικό να εισάγετε τα ηλεκτρικά καλώδια, που βγαίνουν από το σύστημα εντοιχισμού, μέσα σε έναν σπινδάλ σωλήνα ή σε ένα άλλο ανάλογο μέσο ώστε να αποφευχθεί οποιοδήποτε τυχαίο τράβηγμα των ηλεκτρικών συνδέσεων.

电气设备

Z0-Z1-Z2-Z3 - 符合CEI 64-8 SEZ. 701标准的安全区域

A - 转换器 - 随配供货 (只可安装于“安全区域”Z3中)

B - 嵌入体

电路规格及电源使用范围:

- Input: 110-240 V, 50-60 Hz

- Output: 24 Vdc, 0,42 A

- 运行温度: 0° C ÷ 50° C

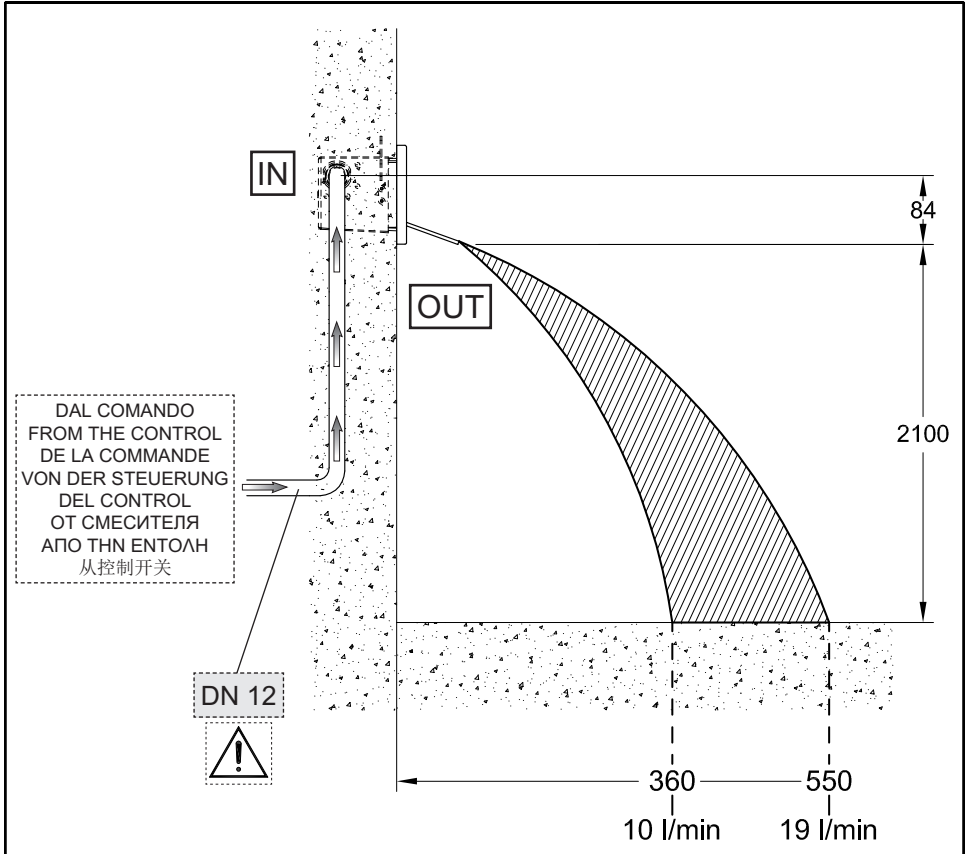
连接线:

截面面积: 1,5 mm²

针数: 2

注意: 必须安装截止电流不高于30毫安的断流保护装置。

注意: 必须将嵌入系统出口处的电线插入软管或其他类似工具内, 以任意外直接拖拉电源连接。



Pression	IN min. (l/min) OUT = 10 l/min	IN max.* (l/min) OUT = 19 l/min
2 bar (200 kPa)	14	38
3 bar (300 kPa)	13	34
4 bar (400 kPa)	12	27
5 bar (500 kPa)	11	24,5

*Oltre questi valori utilizzare il riduttore di portata in dotazione (19 l/min)!

*Above these values use the flow rate reducer included (19 l/min)!

*Au dessus de ces valeurs utiliser le réducteur de débit fourni (19 l/min)!

*Oberhalb dieser Werte, die mitgelieferte Drossel (19 l/min) verwenden!

*Más allá de estos valores utilicen el reductor de caudal incluido en el suministro (19 l/min)!

*При значениях выше указанных установите редуктор расхода, включенный в комплект поставки (19 л/мин)!

*Πέρα από αυτές τις τιμές χρησιμοποιήστε τον παρεχόμενο μειωτήρα παροχής (19 l/min)!

*超过这些数值时请使用随配流量减少器 (19升/分) !

Fig. 1

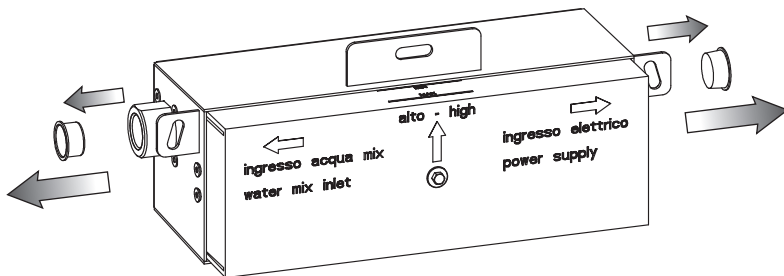


Fig. 2

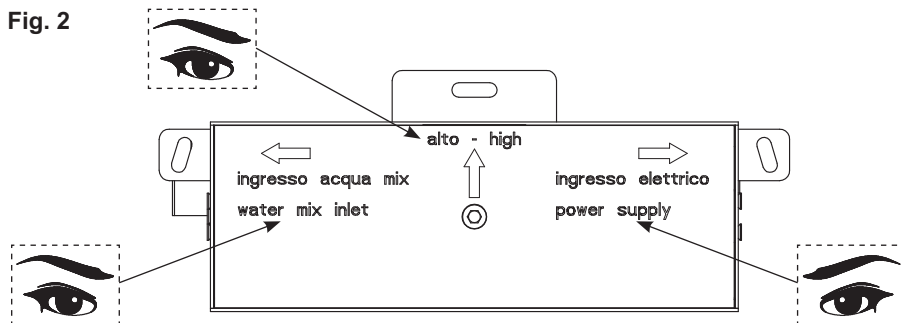
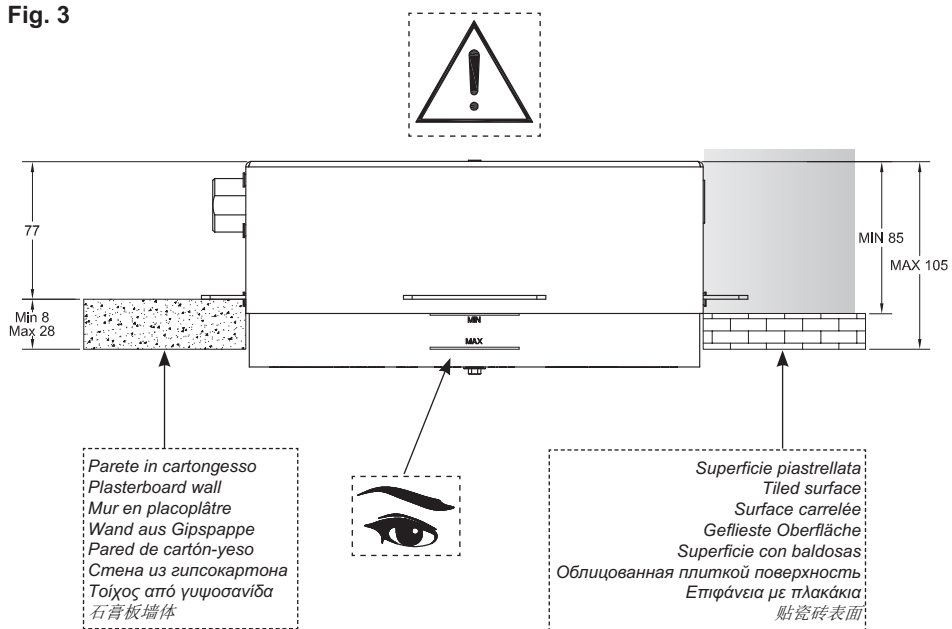


Fig. 3



INSTALLAZIONE

Prima di iniziare assicurarsi che l'acqua della rete idrica sia chiusa.

Togliere i tappi di protezione.

Per creare un corretto alloggiamento per il corpo incasso è necessario verificare gli ingombri effettivi dello stesso e considerare le profondità di incasso minime e massime riportate sulla protezione in plastica pre-installata sul corpo.

INSTALLATION

Before starting make sure the water network is off.

Remove protection plugs.

To create the proper seat for the built-in body check the actual overall sizes and consider the minimum and maximum built-in depths shown on the plastic protection pre-installed on the body.

INSTALLATION

Avant de commencer s'assurer que l'alimentation du réseau de distribution est coupée.

Enlever les bouchons de protection.

Pour créer un emplacement correct pour le corps encastrement il faut vérifier les encombrements effectifs de celui-ci et considérer les profondeurs d'encastrement minimum et maximum indiquées sur la protection en plastique pré-installée sur le corps.

INSTALLATION

Bevor man beginnt, ist es sicherzustellen, dass die Wasserleitungen gesperrt sind.

Schutzkappen entfernen.

Um eine korrekte Unterbringung für den Einbaukörper zu verwirklichen, muss man den effektiven Platzbedarf dieser überprüfen und die Mindest- und Höchststeinbautiefen berücksichtigen, welche auf der vorinstallierten Kunststoffschutzvorrichtung auf dem Einbaukörper angegeben sind.

INSTALACIÓN

Antes de empezar asegúrense que el agua procedente de la red hídrica esté cerrada.

Quiten los tapones de protección.

Para crear un alojamiento correcto del cuerpo por empotrar es necesario verificar las dimensiones máximas del mismo cuerpo y tener en cuenta las profundidades por empotrar mínimas y máximas indicadas sobre la protección de plástico pre-instalada sobre el cuerpo.

УСТАНОВКА

Перед началом убедитесь, что вода из водопроводной сети перекрыта.

Снимите защитные пробки.

Для изготовления правильного проема под встроенный корпус необходимо проверить его реальные габаритные размеры и учесть минимальную и максимальную глубину встраивания, указанную на пластиковой защите, установленной на корпус.

ΕΓΚΑΤΑΣΤΑΣΗ

Πριν αρχίσετε βεβαιωθείτε ότι το νερό του δικτύου ύδρευσης είναι κλειστό.

Βγάλετε τα πώματα προστασίας.

Για να δημιουργήσετε μία σωστή τοποθέτηση για το σώμα εντοιχισμού είναι απαραίτητο να ελέγξετε τους πραγματικούς όγκους αυτού και να λάβετε υπόψη το ελάχιστο και μέγιστο βάθος εντοιχισμού που αναφέρεται επάνω στην πλαστική προστασία που είναι προ-εγκαταστημένη επάνω στο σώμα.

安装

安装之前请确认水管关闭。

取下保护塞。

确认嵌入体自身的实际尺寸，掌握在带有预安装于壳体上的塑料保护件的情况下，嵌入体整体所需的最小和最大进宽，从而确保为嵌入体所准备的嵌入空间符合规格要求。

Fig. 4

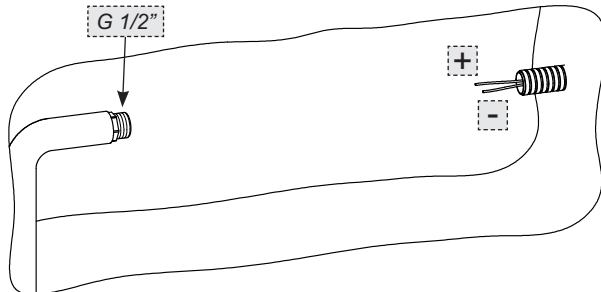


Fig. 5

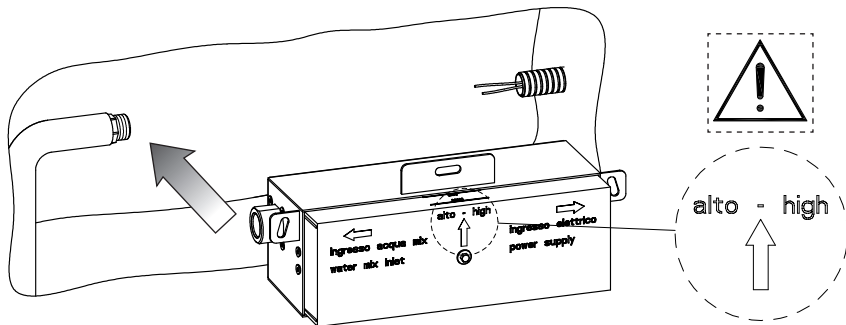


Fig. 6

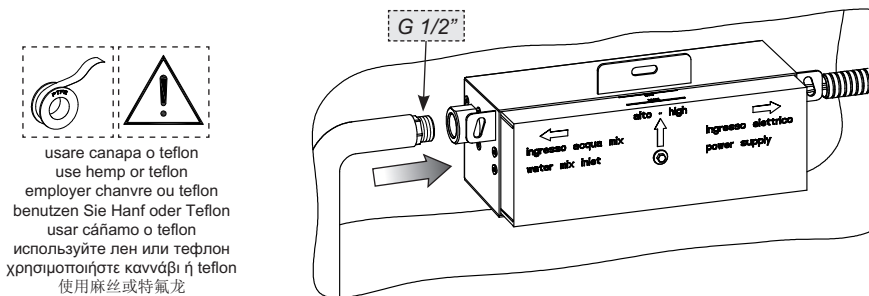
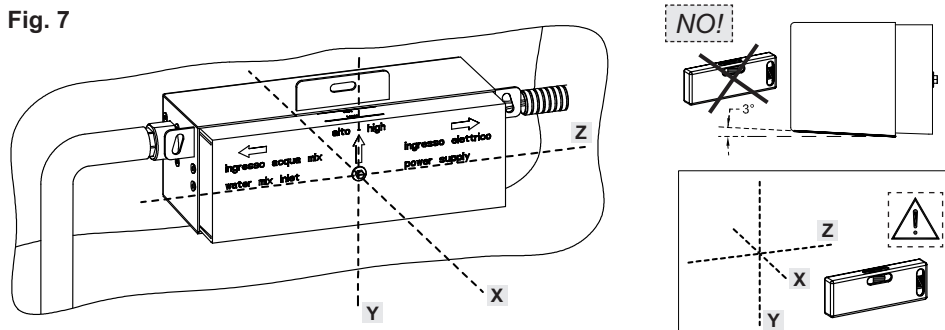


Fig. 7



INSTALLAZIONE (continua...)

Preparare l'alimentazione idraulica ed elettrica per il corpo incasso come indicato.

Inserire il corpo nel recesso precedentemente ricavato nel muro.

Effettuare l'allacciamento dei tubi di alimentazione al corpo seguendo le indicazioni riportate in figura. E' consigliabile utilizzare della canapa per garantire la tenuta sui filetti (**ATTENZIONE:** tutti gli attacchi posti sul corpo ad incasso hanno filettatura G 1/2" femmina).

Stabilizzare il corpo all'interno della parete individuando, con l'ausilio di una livella a bolla d'aria, il corretto posizionamento.

ATTENZIONE: *non appoggiare la bolla sul piano inferiore del corpo incasso perchè è inclinato!*

INSTALLATION (continues...)

Prepare hydraulic and electrical supply for the built-in body as reported.

Insert the body in the slot previously obtained in the wall.

Connect the supply pipes to the body following the indications in the figure. We recommend using hemp to guarantee tightness on the threads (**WARNING:** all connections on the built-in body have female G 1/2" threads).

Stabilize the body inside the wall identifying with the help of a spirit level, the proper positioning.

WARNING: *do not place the level on the lower level of the built-in body because it is tilted!*

INSTALLATION (continue...)

Préparer l'alimentation hydraulique et électrique pour le corps encastrement ainsi qu'indiqué.

Insérer le corps dans la cavité précédemment obtenue dans le mur.

Effectuer la connexion des tubes d'alimentation au corps suivant les indications dans la figure. On conseille d'utiliser du chanvre pour garantir l'étanchéité sur les filets (**ATTENTION:** toutes les connexions situées sur le corps à encastrement ont un filetage G 1/2" femelle).

Stabiliser le corps à l'intérieur du mur identifiant, à l'aide d'un niveau à bulle, le positionnement correct.

ATTENTION: *n'appuyer pas le niveau sur le plan inférieur du corps encastrement car il est incliné!*

INSTALLATION (folgt...)

Hydraulik- und Stromversorgung für den Einbaukörper, wie abgebildet, vorbereiten.

Den Körper in die zuvor, in der Wand verwirklichten Aushöhlung einsetzen.

Die Versorgungsrohre an den Körper anschließen, wie im Bild gezeigt. Es ist empfehlenswert, Hanf zu verwenden, um die Dichtheit der Gewinden zu gewährleisten (**ACHTUNG:** alle Befestigungen des Einbau-Körpers sind mit einem Innengewinde G 1/2" ausgestattet).

Den Einbaukörper innerhalb der Wand stabilisieren, indem man unter Zuhilfenahme einer Wasserwaage die korrekte Position ermittelt.

ACHTUNG: *Die Wasserwaage nicht auf der unteren Fläche des Einbaukörpers anhalten, da dieser geneigt ist!*

INSTALACIÓN (continúa...)

Preparen la alimentación hidráulica y eléctrica para el cuerpo por empotrar, como indicado.

Introduzcan el cuerpo en el nicho anteriormente realizado en la pared.

Conecten los tubos de alimentación al cuerpo, según las instrucciones indicadas en la figura. Les aconsejamos que utilicen el cáñamo para asegurar la hermeticidad de las roscas (**CUIDADO:** Todos los racores del cuerpo por empotrar tienen una rosca G 1/2" hembra).

Estabilicen el cuerpo al interior de la pared individuando, con el auxilio de un nivel de burbuja de aire, su correcto posicionamiento.

CUIDADO: *no apoyen el nivel en el plano inferior del cuerpo por empotrar ¡ya que está inclinado!*

УСТАНОВКА (продолжение...)

Подготовьте гидравлическое и электрическое питание для встраиваемого корпуса, согласно указаниям.

Вставьте корпус в проем, ранее выполненный в стене.

Выполните подключение водопроводных шлангов к корпусу, выполняя указания, приведенные на

рисунке. Для обеспечения герметичности на резьбе рекомендуется использовать лен (ВНИМАНИЕ: все точки подключения на встроенном корпусе имеют внутреннюю трубную резьбу 1/2"). Закрепите корпус в стене, проверяя при помощи жидкостного уровня правильность положения.
ОСТОРОЖНО: уровень не должен быть расположен на низкой плоскости встраиваемого корпуса потому, что она является наклонной!

ΕΓΚΑΤΑΣΤΑΣΗ (συνεχίζεται...)

Προετοιμάστε την υδραυλική και ηλεκτρική τροφοδοσία για το σώμα εντοιχισμού όπως αναφέρεται.

Περάστε το σώμα στην εσοχή που κάνατε προηγουμένως στον τοίχο.

υνδέστε τους σωλήνες παροχής στο σώμα ακολουθώντας τις ενδείξεις του σχήματος. Σας συνιστούμε να χρησιμοποιήσετε στουπί για να διασφαλίσετε τη στεγανότητα στα σπειρώματα (ΠΡΟΣΟΧΗ: όλες οι συνδέσεις στο ενσωματωμένο σώμα έχουν θηλυκά σπειρώματα G 1/2").

Σταθεροποιήστε το σώμα στο εσωτερικό του τοίχου εντοπίζοντας, με τη βοήθεια ενός αλφαδιού αεροστάθμης, τη σωστή τοποθέτηση.

ΠΡΟΣΟΧΗ: μην ακουμπάτε το αλφάδι επάνω στο κάτω επίπεδο του σώματος εντοιχισμού επειδή έχει κλίση!

安装 (继续...)

按照所示准备嵌入体供水和供电。

按照图中说明实施进水管与壳体的连接。 建议使用封胶带以保证螺纹接口处的密封性（注意：嵌入体上的所有接头均为G 1/2” 螺纹型母头接头）。

将壳体固定于墙体中，使用气泡水平仪确认壳体的位置正确。

将壳体放入事先在墙体上打出的空穴。

注意: 因为嵌入体下表面是倾斜的，不要将气泡水平仪放置在该平面上！

Fig. 8

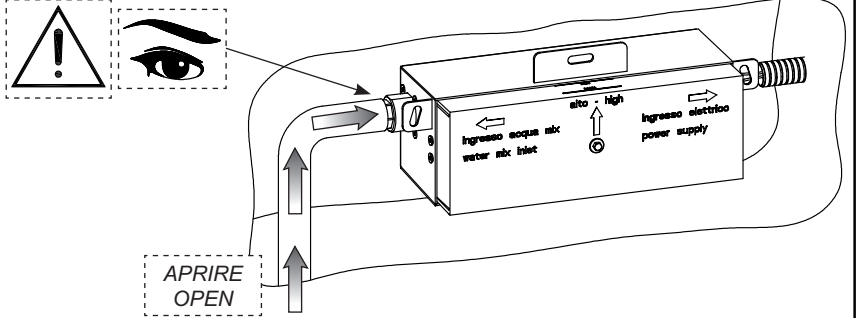


Fig. 9

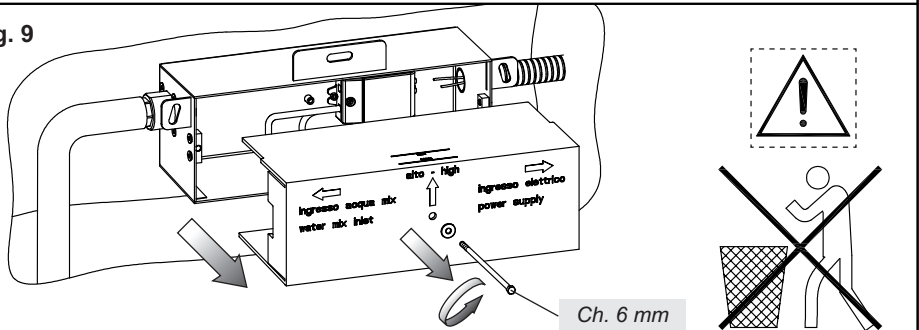


Fig. 10

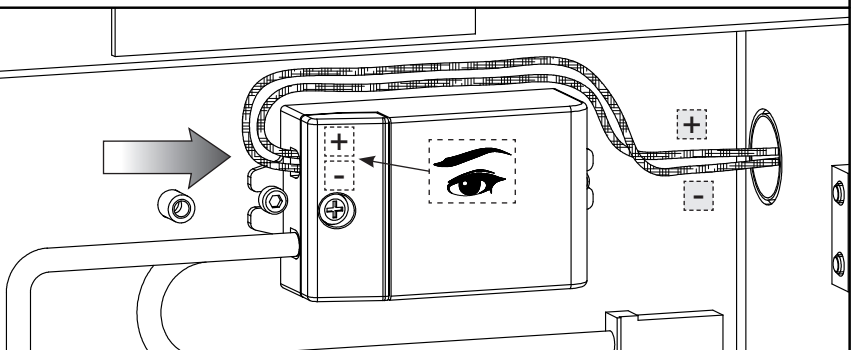
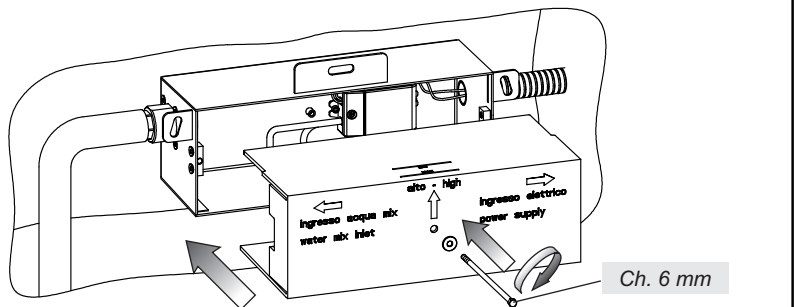


Fig. 11



INSTALLAZIONE (continua...)

A questo punto e' opportuno eseguire un test per verificare che non ci siano perdite nell'impianto.

Estrarre la protezione del corpo incasso dopo aver svitato la vite di fissaggio.

ATTENZIONE: *non buttare i componenti tolti dal corpo incasso!*

Collegare correttamente i cavi alla scatola elettrica.

Installare nuovamente la protezione sul corpo incasso.

INSTALLATION (continues...)

Before next step carry out a test to check there are no leakages in the system.

Remove the protection of the built-in body after unscrewing the fastening screw.

WARNING: *do not throw away the components removed from the built-in body!*

Properly connect cables to the electrical box.

Install again the protection on the built-in body.

INSTALLATION (continue...)

A ce point on peut effectuer un test pour vérifier qu'il n'y a pas de fuites dans le système.

Extraire la protection du corps encastrément après avoir dévissé la vis de fixation.

ATTENTION: *ne pas jeter les composants enlevés du corps encastrément!*

Connecter correctement les câbles au boîtier électrique.

Installer à nouveau la protection sur le corps encastrément.

INSTALLATION (folgt...)

Nun ist es empfehlenswert, einen Test durchzuführen, um sicherzustellen, dass es keine Wasserverluste in der Anlage gibt.

Nachdem man die Befestigungsschraube losgedreht hat, die Schutzverkleidung vom Einbaukörper entfernen.

ACHTUNG: *Die vom Einbaukörper entfernten Bauteile nicht wegwerfen!*

Kabel fachgerecht zum Schaltkasten verbinden.

Schutzverkleidung auf den Einbaukörper nochmals installieren.

INSTALACIÓN (continúa...)

Llegados a este punto Les aconsejamos que efectúen un ensayo para verificar que no haya pérdidas en la instalación.

Extraigan la protección del cuerpo por empotrar tras haber destornillado el tornillo de fijación.

CUIDADO: *¡no tiren los componentes removidos del cuerpo por empotrar!*

Conecten correctamente los cables en la caja eléctrica.

Vuelvan a instalar la protección en el cuerpo por empotrar.

УСТАНОВКА (продолжение...)

Затем рекомендуется провести проверку отсутствия течей в системе.

Выньте защиту от встраиваемого корпуса после того, как выкрутили установочный винт.

ОСТОРОЖНО: *не бросайте компоненты, которые снимали с встраиваемого корпуса!*

Подключите кабели к электрической коробке подходящим образом.

Снова установите защиту встраиваемого корпуса.

ΕΓΚΑΤΑΣΤΑΣΗ (συνεχίζεται...)

Πριν προχωρήσετε στο επόμενο βήμα εκτελέστε μια δοκιμή για να ελέγξετε ότι δεν υπάρχουν διαρροές στο σύστημα.

Βγάλετε την προστασία του σώματος εντοιχισμού αφού ξεβιδώσετε πρώτα τη βίδα στερέωσης.

ΠΡΟΣΟΧΗ: *μη πετάτε τα εξαρτήματα που αφαιρούνται από το σώμα εντοιχισμού!*

Συνδέστε σωστά τα καλώδια στο ηλεκτρικό κιβώτιο.

Τοποθετήστε και πάλι την προστασία στο σώμα εντοιχισμού.

安装 (继续...)

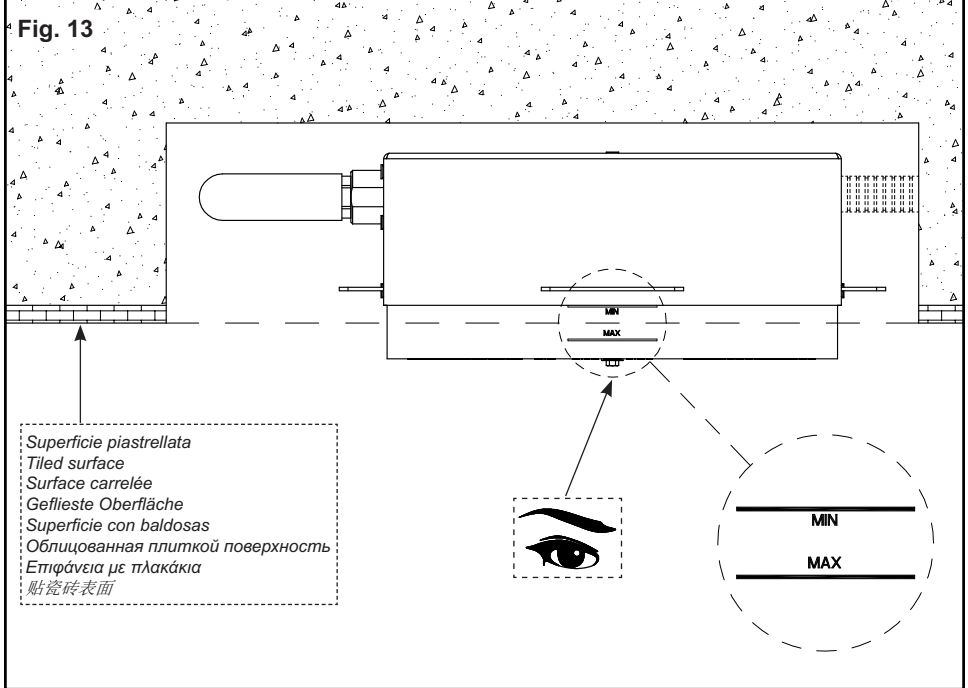
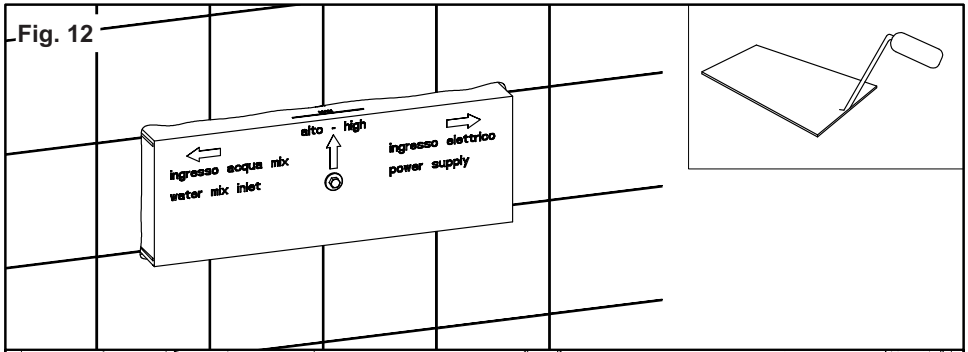
此时最好对设备进行漏水试验检查。

在拧开固定螺丝之后抽出嵌入体的保护装置。

注意: 不要扔掉从嵌入体上取下的部件!

将电线正确地连接到接线盒。

在嵌入体上重新安装保护件。



INSTALLAZIONE (continua...)

Murare completamente l'incasso aderendo il più possibile alla protezione in plastica dello stesso.

ATTENZIONE: verificare, a parete finita, di rientrare nelle misure minime e massime di incasso indicate sulla protezione in plastica.

INSTALLATION (continues...)

Fully embed the built-in body in the wall as much as possible adhering to its plastic protection.

WARNING: check, with wall finished, that minimum and maximum built-in sizes shown on the plastic protection are complied with.

INSTALLATION (continue...)

Maçonner complètement l'encastrement en adhérant autant que possible à la protection en plastique de

celui-ci.

ATTENTION: vérifier, le mur étant fini, d'être dans les mesures minimum et maximum d'encastrement indiquées sur la protection en plastique.

INSTALLATION (folgt...)

Den Einbaukörper vollständig ummauern, wobei das Mauerwerk die Kunststoffschutzvorrichtung des Einbaukörpers so dicht wie möglich umgeben muss.

ACHTUNG: Überprüfen, dass die Mindest- und Höchstabmessungen der Einbautiefen, welche auf der Kunststoffschutzvorrichtung angegeben sind, bei vollendeter Wand eingehalten werden.

INSTALACIÓN (continúa...)

Metan completamente la parte por empotrar en la pared asegurándola con fábrica, de manera que adhiera lo más posible al plástico.

CUIDADO: verifiquen, acabada la pared, que se hayan respetado las medidas mínimas y máximas por empotrar indicadas en la protección de plástico.

УСТАНОВКА (продолжение...)

Полностью зацементируйте проем, как можно ближе к пластиковой защите.

ВНИМАНИЕ: после отделки стены проверьте соответствие минимальным и максимальным размерам встроенной установки, указанным на пластиковой защите.

ΕΓΚΑΤΑΣΤΑΣΗ (συνεχίζεται...)

Χτίστε τελείως τον εντοιχισμό εφαρμόζοντας όσο το δυνατόν περισσότερο στην πλαστική προστασία του.

ΠΡΟΣΟΧΗ: ελέγξτε, με τελειωμένο τοίχο, ότι είστε εντός των ελάχιστων και μέγιστων μεγεθών εντοιχισμού που υποδεικνύονται επάνω στην πλαστική προστασία.

安装 (继续...)

将嵌入体完全封死，并尽量顺着其塑料保护件。

注意: 墙体工程结束后检查嵌入体是够满足塑料保护件上的最大和最小尺寸。