

PROGRAMMA MISCELAZIONE BAGNO  
BATH MIXING PROGRAM  
PROGRAMME DU MITIGEUR POUR LA SALLE DE BAIN  
BAD-MISCHUNGSPROGRAMM  
PROGRAMA MEZCLADORES BAÑO  
ПРОГРАММА СМЕСИТЕЛЕЙ ДЛЯ ВАННОЙ  
ΛΟΥΤΡΟ ΠΟΥ ΑΝΑΜΙΓΝΥΕΙ ΤΟ ΠΡΟΓΡΑΜΜΑ  
浴室混水产品

Art. 53112

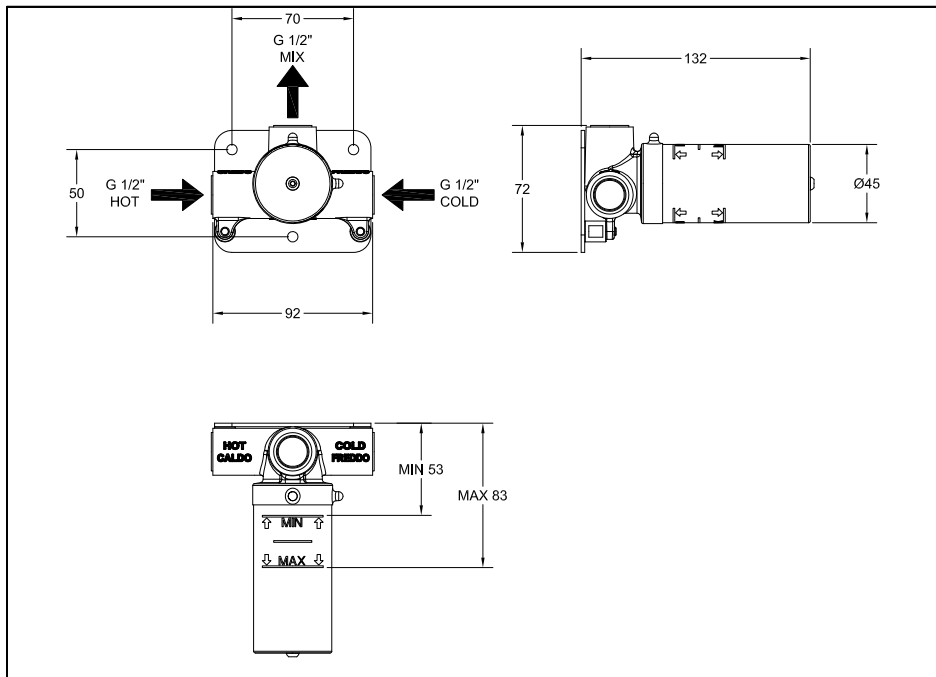
**GESSI** 

**Gessi SpA** - Parco Gessi

13037 Serravalle Sesia (Vercelli) - Italy

Phone +39 0163 454111 - Facsimile +39 0163 459273

[www.gessi.com](http://www.gessi.com) - [gessi@gessi.it](mailto:gessi@gessi.it)



### **Prima dell'installazione e messa in funzione**

**Attenzione!** I tubi della rete idrica devono essere sciacquati con cura prima dell'installazione del miscelatore, in modo che non rimangano trucioli, residui di saldatura o canapa, o altre impurità all'interno dei tubi. Attraverso tubazioni non sciacquate a fondo o attraverso la rete idrica generale, nel miscelatore possono entrare corpi estranei in grado di danneggiare le guarnizioni/guarnizioni ad anello. Si raccomanda pertanto di dotare anche l'impianto generale di filtri.

### **DATI TECNICI**

- Pressione minima d'esercizio 0,5 bar
- Pressione massima d'esercizio 5 bar
- Pressione d'esercizio consigliata 3 bar (in caso di pressione dell'acqua superiore ai 5 bar si consiglia l'installazione di riduttori di pressione)

### **Before installation and setting to work**

**Attention!** The feeding pipes have to be rinsed thoroughly before the installation of the mixer, so that no shavings, welding or hemp residual or other dirt can be found in the pipes. Foreign bodies can enter the mixer through the rinsed pipes or the general water plant and could damage the washers/ring washers. So filters should be installed also on the general system.

### **TECHNICAL DATA**

- Minimum working pressure 0,5 bar
- Maximum working pressure 5 bar
- Recommended working pressure 3 bar (in case of water pressure higher than 5 bar it is recommended to install pressure reducers)

### **Avant l'installation et la mise en fonction**

**Attention!** Les tubes de la réseau hydrique doivent être rincés avec soin avant l'installation du mélangeur, de façon qu'il ne reste pas de riblons, de restes de soudure ou de chanvre, ou d'autres saletés à l'intérieur des tubes. A travers les tuyauteries qui ne sont pas bien rincées ou à travers l'installation hydrique générale, des corps étrangers peuvent entrer dans le mélangeur et abîmer les joints/ les joints à anneau. On recommande ainsi d'installer des filtres également sur le système général.

### **DONNÉES TECHNIQUES**

- Pression minimum d'exercice 0,5 bar
- Pression maximum d'exercice 5 bar
- Pression d'exercice conseillée 3 bar (en cas de pression de l'eau supérieure aux 5 bar nous conseillons l'installation de réducteurs de pression)

### **Vor der Installation und Inbetriebnahme**

**Achtung!** Die Zuleitungsrohre müssen vor dem Installieren der Armatur gründlich durchgespült werden, damit keine Späne, Löt - Hanfreste oder andere Unreinheiten zurückbleiben. Bei nicht durchgespülten Rohrleitungen oder durch die Wasseranlage allgemein können Fremdkörper in die Armatur geraten und die Dichtungsscheiben/Dichtungen beschädigen. Es ist dann empfehlenswert, die allgemeine Anlage mit Filtern auszustatten.

### **TECHNISCHE DATEN**

- Minimaler Betriebsdruck 0,5 bar
- Maximaler Betriebsdruck 5 bar
- Empfohlener Betriebsdruck 3 bar (sollte der Wasserdruck einen Wert von 5 bar überschreiten, empfiehlt es sich Druckminderventile zu installieren)

### **Antes de la instalación y la puesta en función**

**¡Cuidado!** Los tubos de la red hídrica tienen que ser enjuagados a fondo antes de la instalación del mezclador de manera que no queden virutas, residuos de soldadura o cáñamo u otras impurezas en los tubos. A través de tubería no bien enjuagada o de la red hídrica en general, en el mezclador pueden entrar cuerpos extraños capaces de dañar los empaques/anillos de cierre. Les recomendamos por lo tanto que instalen los filtros en la planta general también.

### **DATOS TÉCNICOS**

- Presión mínima de ejercicio 0,5 bar
- Presión máxima de ejercicio 5 bar
- Presión de ejercicio aconsejada 3 bar (en caso de presión del agua superior a los 5 bar, les aconsejamos instalar unos reductores de presión)

### **Перед установкой и началом использования**

**Внимание!** Перед установкой смесителя необходимо тщательно промыть водопроводные трубы, чтобы в них не оставались стружка, шлак от сварки, лен или другие посторонние тела. Через плохо промытые водопроводные трубы или через общую водопроводную сеть в смеситель могут попасть посторонние тела, способные повредить уплотнения и уплотнительные кольца. Поэтому, рекомендуется оснастить фильтрами также и общую систему.

### **ТЕХНИЧЕСКИЕ ДАННЫЕ**

- Минимальное рабочее давление: 0,5 бар
- Максимальное рабочее давление: 5 бар
- Рекомендованное рабочее давление 3 бар (в случае давления воды, превышающего 5 бар, рекомендуется установка редукторов давления).

### **Πριν την τοποθέτηση και τη θέση σε λειτουργία**

**Προσοχή!** Οι σωλήνες του δικτύου ύδρευσης πρέπει να ξεπλυθούν με νερό προσεκτικά πριν από την τοποθέτηση της αναμικτικής μπαταρίας, έτσι ώστε να μην υπάρχουν πριονίδια, υπολείμματα από τη συγκόλληση ή καννάβι, ή άλλες ακαθαρσίες στο εσωτερικό των σωλήνων. Μέσα από τις σωληνώσεις που δεν έχουν ξεπλυθεί σωστά ή μέσα από το γενικό δίκτυο ύδρευσης, μπορούν να εισέλθουν στη μπαταρία αναμικτή ξένα σώματα που μπορούν να καταστρέψουν τα παρεμβύσματα/παρεμβύσματα δακτύλιους. Συνιστάται ως εκ τούτου να εξοπλιστείτε και με τη γενική μονάδα φίλτρων.

### **ΤΕΧΝΙΚΑ ΣΤΟΙΧΕΙΑ**

- Ελάχιστη πίεση λειτουργίας 0,5 bar
- Μέγιστη πίεση λειτουργίας 5 bar
- Συνιστώμενη πίεση λειτουργίας 3 bar (σε περίπτωση πίεσης του νερού μεγαλύτερη από 5 bar συνιστάται η τοποθέτηση μειωτήρων πίεσης)

### **安装和启用前**

**小心!** 安装混水器之前需要仔细清洗水管，确保管道里面不存留金属屑、焊接后的残渣或麻丝，或者是其他脏物。通过底部未清洗干净的管道或普通的水管，外来物质可能会进入到混水器中，损坏垫圈或环形垫圈。为此建议为总设备配置过滤器。

### **技术参数**

- 最小工作压力为0.5巴
- 最大工作压力为5巴
- 建议采用的工作压力为3巴（如果水压超过5巴建议安装减压阀）

Portata in uscita libera - Flow rate in open outlet - Débit avec sortie libre -  
Förderleistung in freiem Ausgang - Caudal en salida libre - Расход при свободном выходе -  
Παροχή με ελεύθερη έξοδο - 自由出水口流量

[ bar ]	[ l/min ]
0,5	10
1	14
2	20
3	24
4	28
5	31

### **Installazione corpo incasso**

Prima di iniziare assicurarsi che l'acqua della rete idrica sia chiusa.

Per creare un corretto alloggiamento per il corpo incasso è necessario verificare gli ingombri effettivi dello stesso e considerare le profondità di incasso minime e massime riportate sulla protezione in plastica pre-installata sul corpo. Considerare lo schema di installazione consigliato per il corretto posizionamento del miscelatore incasso.

### **Built-in body installation**

Before starting make sure the water network is off.

To create the proper seat for the built-in body check the actual overall sizes and consider the minimum and maximum built-in depths shown on the plastic protection pre-installed on the body. Consider the installation lay-out recommended for proper positioning of the mixer itself.

### **Installation corps encastrement**

Avant de commencer s'assurer que l'alimentation du réseau de distribution est coupée.

Pour créer un emplacement correct pour le corps encastrement il faut vérifier les encombrements effectifs de celui-ci et considérer les profondeurs d'encastrement minimum et maximum indiquées sur la protection en plastique pré-installée sur le corps. Considérer le schéma d'installation conseillé pour le positionnement correct du mitigeur encastrement.

### **Installation des Einbaukörpers**

Bevor man beginnt, ist es sicherzustellen, dass die Wasserleitungen gesperrt sind.

Um eine korrekte Unterbringung für den Einbaukörper zu verwirklichen, muss man den effektiven Platzbedarf dieser überprüfen und die Mindest- und Höchststeinbautiefen berücksichtigen, welche auf der vorinstallierten Kunststoffschutzvorrichtung auf dem Einbaukörper angegeben sind. Zum korrekten Positionieren der Einbau-Mischbatterie sollten Sie den empfohlenen Installationsplan beachten.

### **Instalación cuerpo por empotrar**

Antes de empezar asegúrense que el agua procedente de la red hídrica esté cerrada.

Para crear un alojamiento correcto del cuerpo por empotrar es necesario verificar las dimensiones máximas del mismo cuerpo y tener en cuenta las profundidades por empotrar mínimas y máximas indicadas sobre la protección de plástico pre-instalada sobre el cuerpo. Consulten el esquema de instalación aconsejado para el correcto posicionamiento del mezclador por empotrar.

### **Установка встроенного корпуса**

Перед началом убедитесь, что вода из водопроводной сети перекрыта.

Для изготовления правильного проема под встроенный корпус необходимо проверить его реальные габаритные размеры и учесть минимальную и максимальную глубину встраивания, указанную на пластиковой защите, установленной на корпус. Для правильного позиционирования встроенного смесителя учитывайте рекомендованную схему установки.

### **Τοποθέτηση σώματος εντοιχισμού**

Πριν αρχίσετε βεβαιωθείτε ότι το νερό του δικτύου ύδρευσης είναι κλειστό.

Για να δημιουργήσετε μία σωστή τοποθέτηση για το σώμα εντοιχισμού είναι απαραίτητο να ελέγξετε τους πραγματικούς όγκους αυτού και να λάβετε υπόψη το ελάχιστο και μέγιστο βάθος εντοιχισμού που αναφέρεται επάνω στην πλαστική προστασία που είναι προ-εγκαταστημένη επάνω στο σώμα. Ακολουθήστε το σχήμα τοποθέτησης που συνιστάται για τη σωστή τοποθέτηση της αναμικτικής μπαταρίας εντοιχισμού.

### **嵌入式安装**

安装之前请确认水管关闭。

确认嵌入体自身的实际尺寸，掌握在带有预安装于壳体上的塑料保护件的情况下，嵌入体整体所需的最小和最大进宽，从而确保为嵌入体所准备的嵌入空间符合规格要求。参阅建议的安装图示，以正确安装混水器嵌入体。

Fig. 1

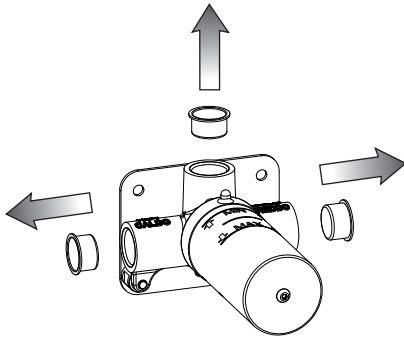
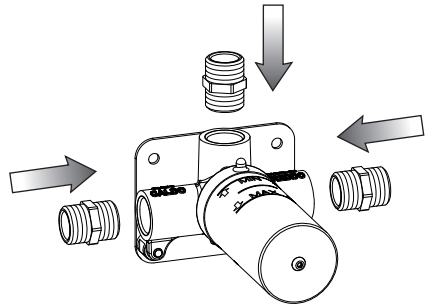


Fig. 2



Non in dotazione  
Not supplied  
Non fournie  
Nicht mitgelieferte  
Excluida del suministro  
Не включаются в комплект поставки  
Δεν παρέχεται  
非隨配

Fig. 3

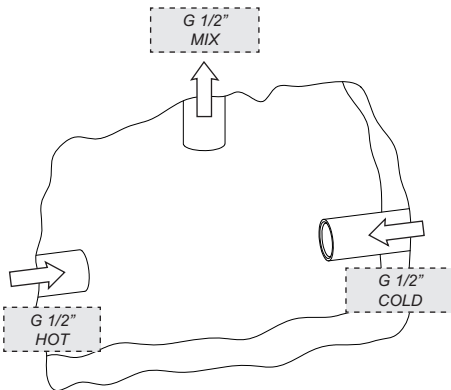


Fig. 4

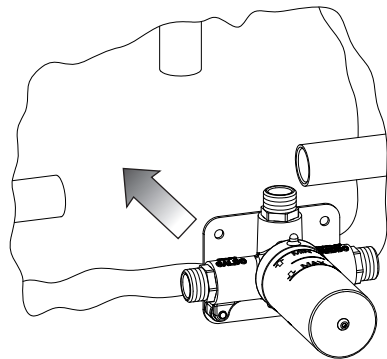
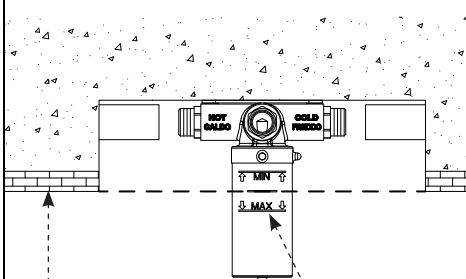


Fig. 5



Superficie piastrellata  
 Tiled surface  
 Surface carrelée  
 Geflieste Oberfläche  
 Superfície con baldosas  
 Облицованная плиткой поверхность  
 Επιφάνεια με πλακάκια  
 贴瓷砖表面

Fig. 6

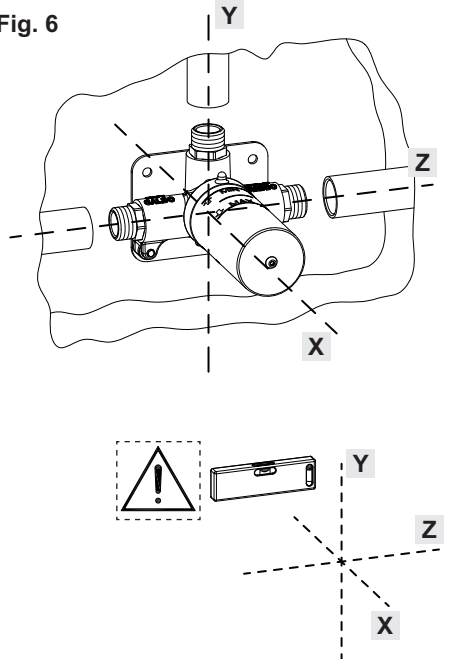
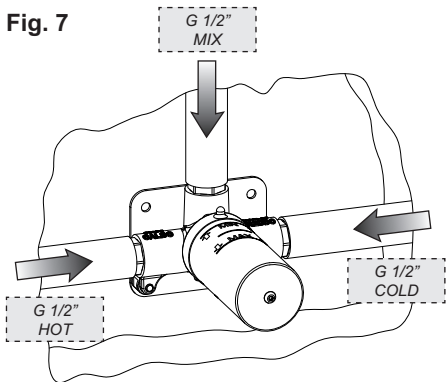


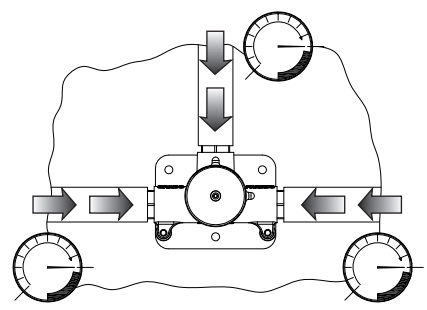
Fig. 7



usare canapa o teflon  
 use hemp or teflon  
 employer chanvre ou teflon  
 benutzen Sie Hanf oder Teflon  
 usar cáñamo o teflon  
 используйте лен или тефлон  
 χρησιμοποιήστε καννάβι ή τεφλον  
 使用麻丝或特氟龙



Fig. 8



EN 806-4

Fig. 9

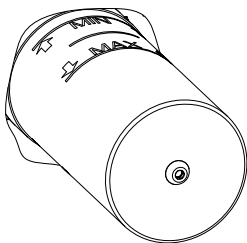
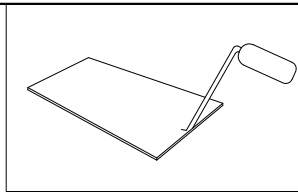
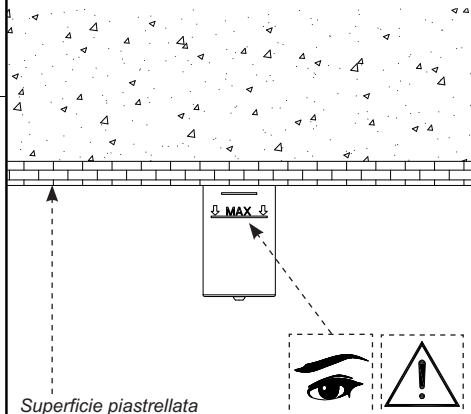
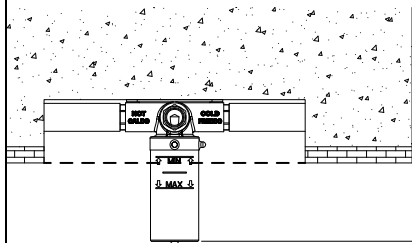


Fig. 10

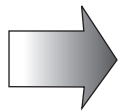


Superficie piastrellata  
 Tiled surface  
 Surface carrelée  
 Geflieste Oberfläche  
 Superficie con baldosas  
 Облицованная плиткой поверхность  
 Επιφάνεια με πλακάκια  
 贴瓷砖表面

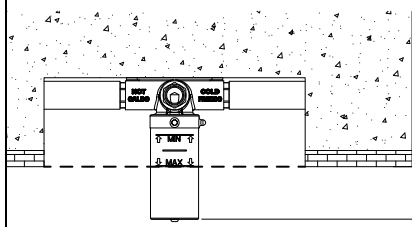
**RIGHT INSTALLATION**



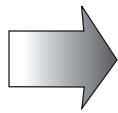
79 ÷ 49



**WRONG INSTALLATION**



48 ÷ 13



**ORDER  
 SPECIAL KIT**

