

PROGRAMMA MISCELAZIONE BAGNO
BATH MIXING PROGRAM
PROGRAMME DU MITIGEUR POUR LA SALLE DE BAIN
BAD-MISCHUNGSPROGRAMM
PROGRAMA MEZCLADORES BAÑO
ПРОГРАММА СМЕСИТЕЛЕЙ ДЛЯ ВАННОЙ
ΛΟΥΤΡΟ ΠΟΥ ΑΝΑΜΙΓΝΥΕΙ ΤΟ ΠΡΟΓΡΑΜΜΑ
浴室混水产品

Art. 54073

GESSI 

Gessi SpA - Parco Gessi

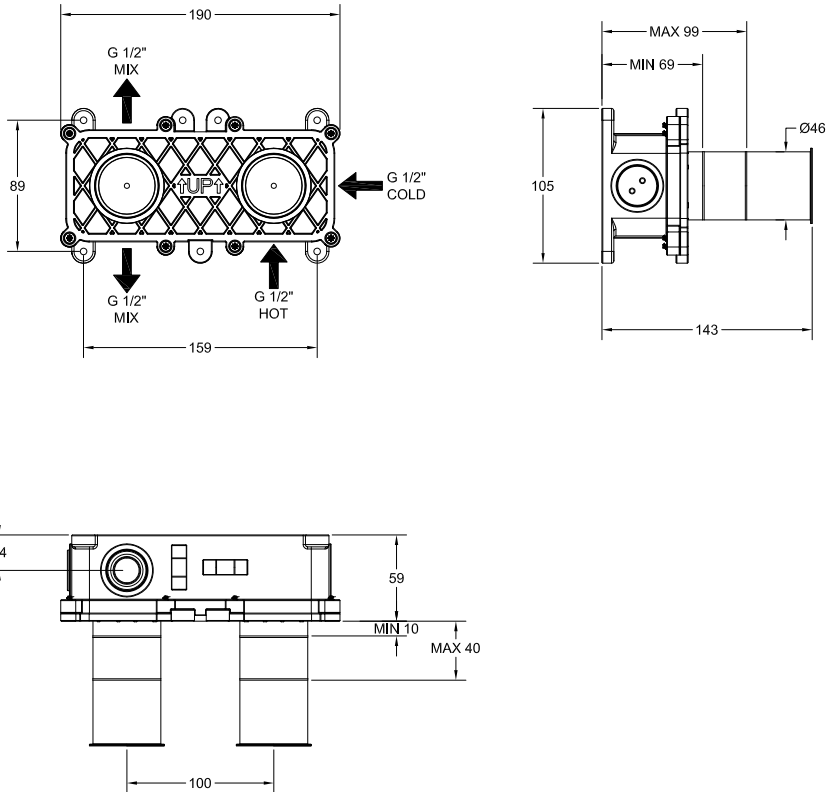
13037 Serravalle Sesia (Vercelli) - Italy

Phone +39 0163 454111 - Facsimile +39 0163 459273

www.gessi.com - gessi@gessi.it

PRELIMINARI - PRE-INSTALLATION INFORMATION - PRÉALABLES - VORBEREITUNG -
PRELIMINARES - ПРЕДВАРИТЕЛЬНАЯ ПОДГОТОВКА - ΠΡΟΕΡΓΑΣΙΕΣ - 引言

Dimensioni in mm - Measures in mm - Dimensions en mm - Maß in mm - Medidas en milímetros - Размеры выражены в мм - Διαστάσεις σε mm - 尺寸以毫米为单位



Prima dell'installazione e messa in funzione

Attenzione! I tubi della rete idrica devono essere sciacquati con cura prima dell'installazione del miscelatore, in modo che non rimangano trucioli, residui di saldatura o canapa, o altre impurità all'interno dei tubi. Attraverso tubazioni non sciacquate a fondo o attraverso la rete idrica generale, nel miscelatore possono entrare corpi estranei in grado di danneggiare le guarnizioni/guarnizioni ad anello. Si raccomanda pertanto di dotare anche l'impianto generale di filtri.

DATI TECNICI

- Pressione minima d'esercizio 0,5 bar
- Pressione massima d'esercizio 5 bar
- Pressione d'esercizio consigliata 3 bar (in caso di pressione dell'acqua superiore ai 5 bar si consiglia l'installazione di riduttori di pressione)

Before installation and setting to work

Attention! The feeding pipes have to be rinsed thoroughly before the installation of the mixer, so that no shavings, welding or hemp residual or other dirt can be found in the pipes. Foreign bodies can enter the mixer through the rinsed pipes or the general water plant and could damage the washers/ring washers. So filters should be installed also on the general system.

TECHNICAL DATA

- Minimum working pressure 0,5 bar
- Maximum working pressure 5 bar
- Recommended working pressure 3 bar (in case of water pressure higher than 5 bar it is recommended to install pressure reducers)

Avant l'installation et la mise en fonction

Attention! Les tubes de la réseau hydrique doivent être rincés avec soin avant l'installation du mélangeur, de façon qu'il ne reste pas de riblons, de restes de soudure ou de chanvre, ou d'autres saletés à l'intérieur des tubes. A travers les tuyauteries qui ne sont pas bien rincées ou à travers l'installation hydrique générale, des corps étrangers peuvent entrer dans le mélangeur et abîmer les joints/ les joints à anneau. On recommande ainsi d'installer des filtres également sur le système général.

DONNÉES TECHNIQUES

- Pression minimum d'exercice 0,5 bar
- Pression maximum d'exercice 5 bar
- Pression d'exercice conseillée 3 bar (en cas de pression de l'eau supérieure aux 5 bar nous conseillons l'installation de réducteurs de pression)

Vor der Installation und Inbetriebnahme

Achtung! Die Zuleitungsröhre müssen vor dem Installieren der Armatur gründlich durchgespült werden, damit keine Späne, Löt - Hanfreste oder andere Unreinheiten zurückbleiben. Bei nicht durchgespülten Rohrleitungen oder durch die Wasseranlage allgemein können Fremdkörper in die Armatur geraten und die Dichtungsscheiben/ Dichtungen beschädigen. Es ist dann empfehlenswert, die allgemeine Anlage mit Filtern auszustatten.

TECHNISCHE DATEN

- Minimaler Betriebsdruck 0,5 bar
- Maximaler Betriebsdruck 5 bar
- Empfohlener Betriebsdruck 3 bar (sollte der Wasserdruck einen Wert von 5 bar überschreiten, empfiehlt es sich Druckminderventile zu installieren)

Antes de la instalación y la puesta en función

¡Cuidado! Los tubos de la red hídrica tienen que ser enjuagados a fondo antes de la instalación del mezclador de manera que no queden virutas, residuos de soldadura o cáñamo u otras impurezas en los tubos. A través de tubería no bien enjuagada o de la red hídrica en general, en el mezclador pueden entrar cuerpos extraños capaces de dañar los empaques/anillos de cierre. Les recomendamos por lo tanto que instalen los filtros en la planta general también.

DATOS TÉCNICOS

- Presión mínima de ejercicio 0,5 bar
- Presión máxima de ejercicio 5 bar
- Presión de ejercicio aconsejada 3 bar (en caso de presión del agua superior a los 5 bar, les aconsejamos instalar unos reductores de presión)

Перед установкой и началом использования

Внимание! Перед установкой смесителя необходимо тщательно промыть водопроводные трубы, чтобы в них не оставались стружка, шлак от сварки, лен или другие посторонние тела. Через плохо промытые водопроводные трубы или через общую водопроводную сеть в смеситель могут попасть посторонние тела, способные повредить уплотнения и уплотнительные кольца. Поэтому, рекомендуется оснастить фильтрами также и общую систему.

ΤΕΧΝΙΚΕΣ ΔΑΝΝΕΙ

- Минимальное рабочее давление: 0,5 бар
- Максимальное рабочее давление: 5 бар
- Рекомендованное рабочее давление 3 бар (в случае давления воды, превышающего 5 бар, рекомендуется установка редукторов давления).

Πριν την τοποθέτηση και τη θέση σε λειτουργία

Προσοχή! Οι σωλήνες του δικτύου ύδρευσης πρέπει να ξεπλυθούν με νερό προσεκτικά πριν από την τοποθέτηση της αναμικτικής μπαταρίας, έτσι ώστε να μην υπάρχουν πριονίδια, υπολείμματα από τη συγκόλληση ή καννάβι, ή άλλες ακαθαρσίες στο εσωτερικό των σωλήνων. Μέσα από τις σωληνώσεις που δεν έχουν ξεπλυθεί σωστά ή μέσα από το γενικό δίκτυο ύδρευσης, μπορούν να εισέλθουν στη μπαταρία αναμικτή ξένα σώματα που μπορούν να καταστρέψουν τα παρεμβύσματα/παρεμβύσματα δακτύλιους. Συνιστάται ως εκ τούτου να εξοπλιστεί και με τη γενική μονάδα φίλτρων.

ΤΕΧΝΙΚΑ ΣΤΟΙΧΕΙΑ

- Ελάχιστη πίεση λειτουργίας 0,5 bar
- Μέγιστη πίεση λειτουργίας 5 bar
- Συνιστώμενη πίεση λειτουργίας 3 bar (σε περίπτωση πίεσης του νερού μεγαλύτερη από 5 bar συνιστάται η τοποθέτηση μειωτήρων πίεσης)

安装和启用前

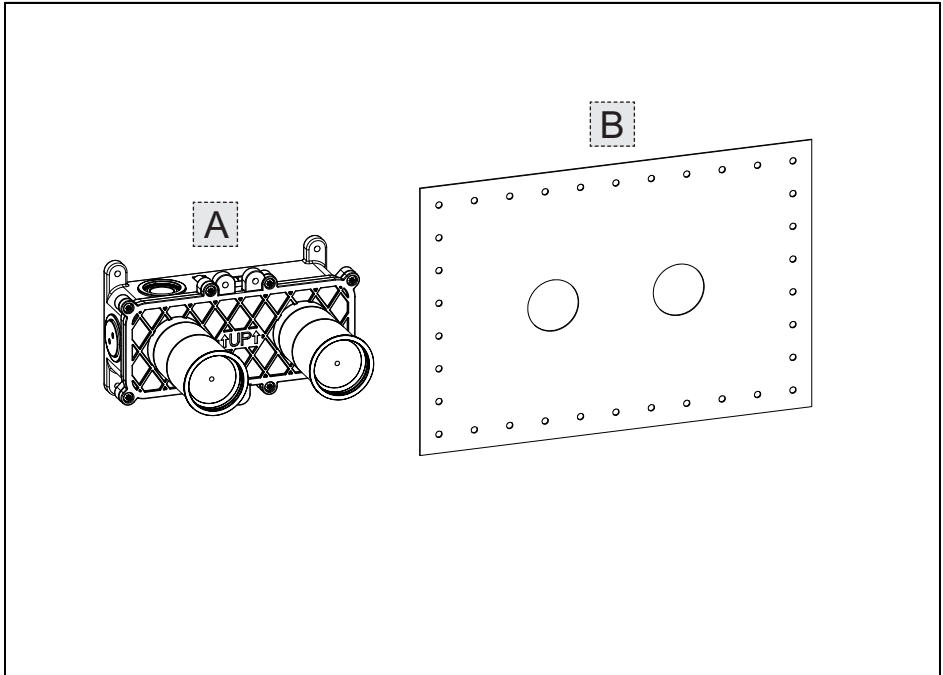
小心! 安装混水器之前需要仔细清洗水管，确保管道里面不存留金属屑、焊接后的残渣或麻丝，或者是其他赃物。通过底部未清洗干净的管道或普通的水管，外来物质可能会进入到混水器中，损坏垫圈或环形垫圈。为此建议为总设备配置过滤器。

技术参数

- 最小工作压力为0.5巴
- 最大工作压力为5巴
- 建议采用的工作压力为3巴（如果水压超过5巴建议安装减压阀）

Portata in uscita libera - Flow rate in open outlet - Débit avec sortie libre -
Förderleistung in freiem Ausgang - Caudal en salida libre - Расход при свободном выходе -
Παροχή με ελεύθερη έξοδο - 自由出水口流量

[bar]	[l/min]
0,5	9,5
1	13
2	18,5
3	22
4	25,5
5	29



Contenuto della confezione:

A - Corpo incasso
B - Guarnizione a parete

Содержимое упаковки:

A - Встроенный корпус
B - Настенное уплотнение

Package content:

A - Built-in body
B - Wall gasket

Περιεχόμενο συσκευασίας:

A - Σώμα εντοιχισμού
B - Επιτοίχια φλάντζα

Contenu de l'emballage:

A - Corps encastré
B - Gaine murale

包装内含:

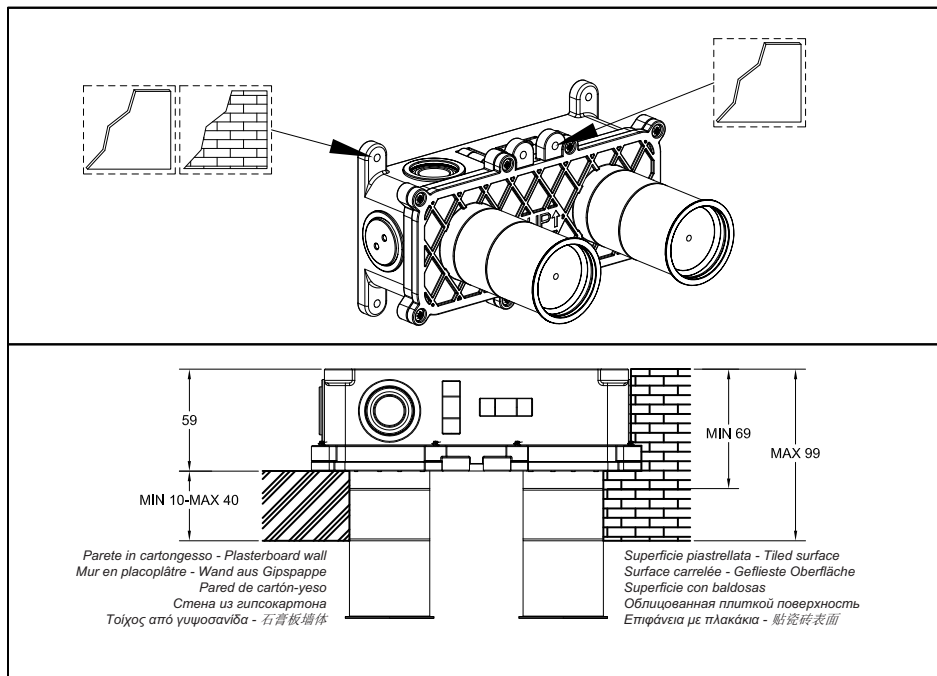
A - 嵌入体
B - 墙装垫圈

Inhalt der Verpackung:

A - Einbaukörper
B - Wanddichtung

Contenido de la caja:

A - Cuerpo por empotrar
B - Junta de pared



Possibili installazioni

Per creare un corretto alloggiamento per il corpo incasso è necessario verificare gli ingombri effettivi dello stesso e considerare le profondità di incasso minime e massime riportate sulla protezione in plastica pre-installata sul corpo.

Considerare anche i fori di fissaggio presenti sul corpo incasso da utilizzare nelle diverse possibili installazioni.

Possible installations

To create the proper seat for the built-in body check the actual overall sizes and consider the minimum and maximum built-in depths shown on the plastic protection pre-installed on the body.

Consider also fastening holes on the built-in body for use in the several possible installations.

Possibles installations

Pour créer un emplacement correct pour le corps encastrement il faut vérifier les encombrements effectifs de celui-ci et considérer les profondeurs d'encastrement minimum et maximum indiquées sur la protection en plastique pré-installée sur le corps.

Considérer également les trous de fixation présents sur le corps encastrement à utiliser dans les possibles différentes installations.

Installationsmöglichkeiten

Um eine korrekte Unterbringung für den Einbaukörper zu verwirklichen, muss man den effektiven Platzbedarf dieser überprüfen und die Mindest- und Höchstebautiefen berücksichtigen, welche auf der vorinstallierten Kunststoffschutzvorrichtung auf dem Einbaukörper angegeben sind.

Berücksichtigen Sie hierbei die Befestigungsbohrungen, welche sich auf dem Einbaukörper befinden, um sie bei den unterschiedlichen Installationsmöglichkeiten zu verwenden.

Posibles instalaciones

Para crear un alojamiento correcto del cuerpo por empotrar es necesario verificar las dimensiones máximas del mismo cuerpo y tener en cuenta las profundidades por empotrar mínimas y máximas indicadas sobre la protección de plástico pre-instalada sobre el cuerpo.

Consideren también los huecos de fijación que se hallan en el cuerpo por empotrar por utilizar en las diferentes posibles instalaciones.

Возможные способы установки

Для изготовления правильного проема под встроенный корпус необходимо проверить его реальные габаритные размеры и учесть минимальную и максимальную глубину встраивания, указанную на пластиковой защите, установленной на корпус.

Выполните установки с учетом установочных отверстий, просверленных на встраиваемом корпусе, которые могут быть использованы при разных установках.

Τρόποι τοποθέτησης

Για να δημιουργήσετε μία σωστή τοποθέτηση για το σώμα εντοιχισμού είναι απαραίτητο να ελέγξετε τους πραγματικούς όγκους αυτού και να λάβετε υπόψη το ελάχιστο και μέγιστο βάθος εντοιχισμού που αναφέρεται επάνω στην πλαστική προστασία που είναι προ-εγκαταστημένη επάνω στο σώμα.

Λάβετε υπόψη και τις οπές στερέωσης που υπάρχουν επάνω στο σώμα εντοιχισμού που θα χρησιμοποιήσετε στους διάφορους τρόπους τοποθέτησης.

可采用的安装

为向嵌入体提供正确的受体，需要检查其实际大小，考虑预安装的嵌入体塑料保护装置上标明的嵌入最小和最大深度。

还需要考虑不同安装中嵌入体上的可使用的不同固定孔。

Fig. 1

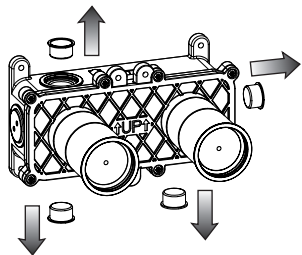


Fig. 3

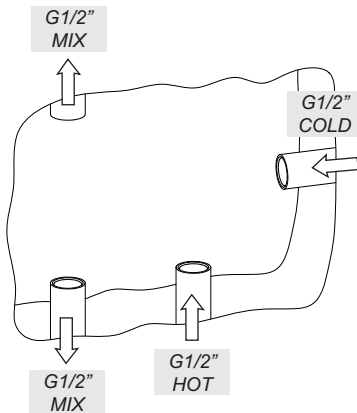
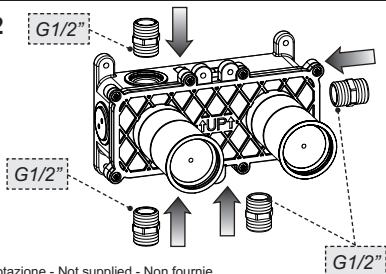


Fig. 2



Non in dotazione - Not supplied - Non fournie
 Nicht mitgelieferte - Excluida del suministro
 Не включаются в комплект поставки
 Δεν παρέχεται - 非隨配

Fig. 4

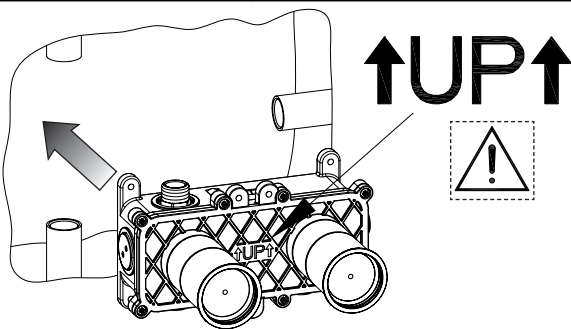
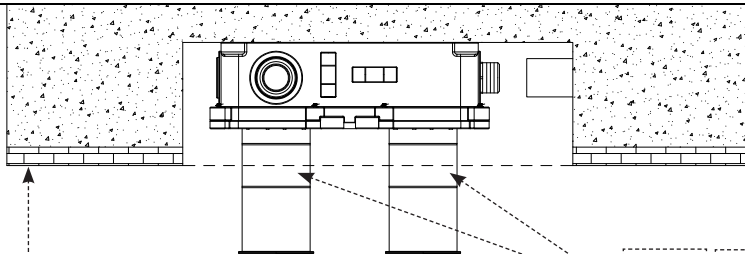


Fig. 5



Superficie piastrellata - Tiled surface
 Surface carrelée - Geflieste Oberfläche
 Superfície con baldosas - Облицованная плиткой поверхность
 Επιφάνεια με πλακάκια - 貼瓷磚表面

Fig. 6

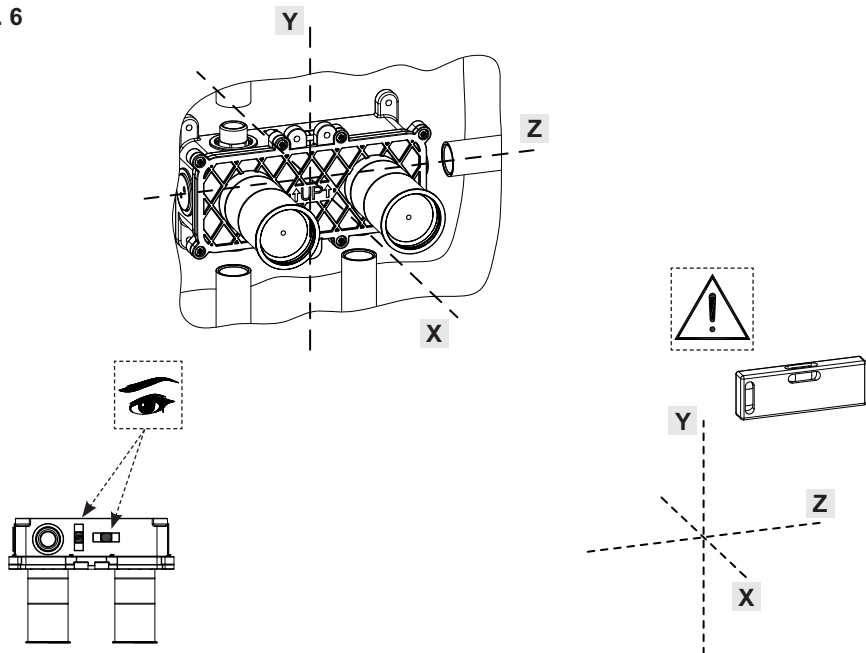
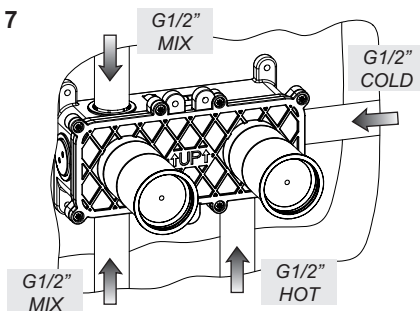


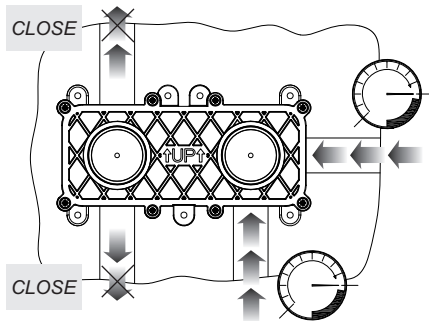
Fig. 7



use canapa o teflon
 use hemp or teflon
 employer chanvre ou teflon
 benutzen Sie Hanf oder Teflon
 usar cáñamo o teflon
 используйте лен или тефлон
 χρησιμοποιήστε καννάβι ή τeflon
 使用麻丝或特氟龙



Fig. 8



EN 806-4

Fig. 9

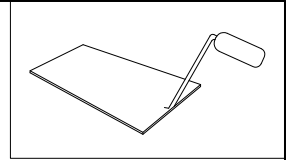
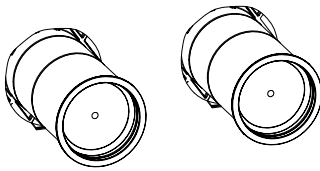
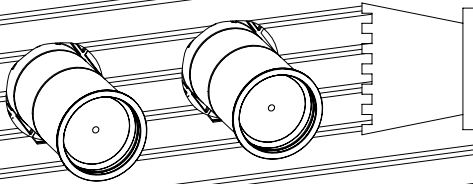


Fig. 10



Collante per piastrelle - Adhesive for tiles
Adhésif pour carreaux - Kleber für Kacheln
Cola para baldosa - Связующее средство для плиток
Κόλλα για πλακίδια - 瓷磚粘劑

Fig. 11

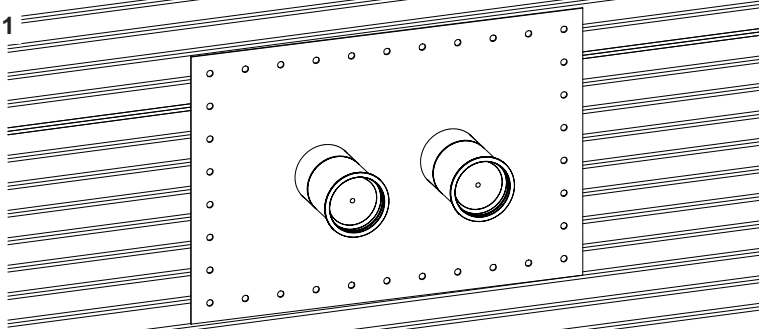
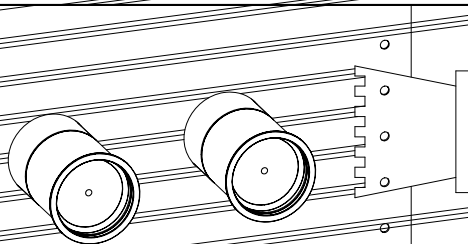


Fig. 12



Collante per piastrelle - Adhesive for tiles
Adhésif pour carreaux - Kleber für Kacheln
Cola para baldosa - Связующее средство для плиток
Κόλλα για πλακίδια - 瓷磚粘劑

Fig. 13

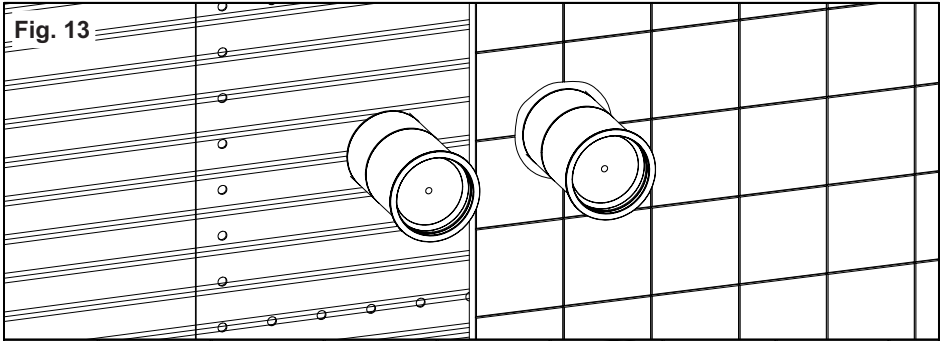
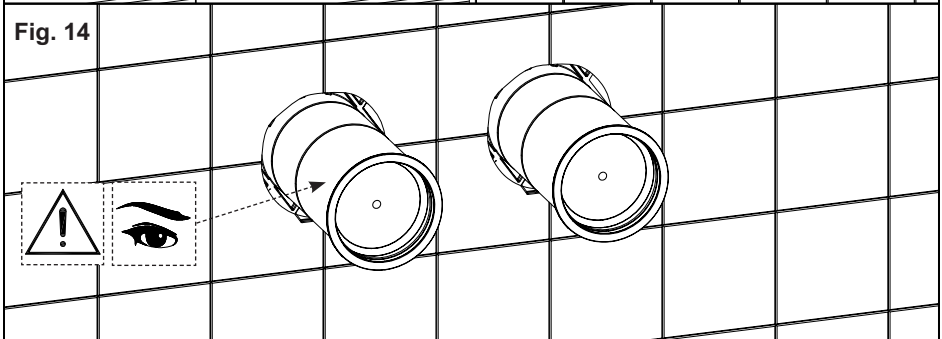
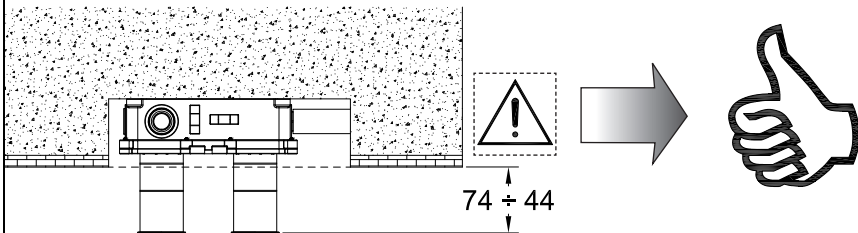


Fig. 14



RIGHT INSTALLATION



WRONG INSTALLATION

