

PROGRAMMA MISCELAZIONE BAGNO  
BATH MIXING PROGRAM  
PROGRAMME DU MITIGEUR POUR LA SALLE DE BAIN  
BAD-MISCHUNGSPROGRAMM  
PROGRAMA MEZCLADORES BAÑO  
ПРОГРАММА СМЕСИТЕЛЕЙ ДЛЯ ВАННОЙ  
ΛΟΥΤΡΟ ΠΟΥ ΑΝΑΜΙΓΝΥΕΙ ΤΟ ΠΡΟΓΡΑΜΜΑ  
浴室混水产品

# TONDO

## Art. 39903

**GESSI** 

**Gessi SpA** - Parco Gessi  
13037 Serravalle Sesia (Vercelli) - Italy  
Phone +39 0163 454111 - Facsimile +39 0163 459273

[www.gessi.com](http://www.gessi.com) - [gessi@gessi.it](mailto:gessi@gessi.it)

### **Avvertenze di sicurezza**

- Questo apparecchio può essere usato da persone con età superiore a 8 anni e da persone con ridotte capacità fisiche, sensoriali o mentali, o prive di esperienza, solo se adeguatamente supervisionate o istruite all'uso in sicurezza del dispositivo e con la consapevolezza dei rischi associati. I bambini non devono giocare con l'apparecchio. La pulizia e la manutenzione non devono essere eseguite dai bambini senza supervisione.
- Se il cavo di alimentazione è danneggiato, deve essere sostituito dal costruttore o da personale qualificato, per evitare pericoli.
- Deve essere prevista una disconnessione incorporata nella rete di alimentazione.
- Nell'apparecchio non vi sono componenti contenenti mercurio e amianto.
- Prima di eseguire qualsiasi operazione di manutenzione è necessario disconnettere l'apparecchio dalla rete elettrica.

### **Safety warnings**

- This device can be used by those over 8 years old and by those with impaired physical, sensory or mental capabilities, only if adequately supervised or trained for a safe use of the device and aware of the related risks. Children should not play with the device. Cleaning and maintenance should not be made by children without supervision.
- If the power supply cable is damaged, it should be replaced by the maker or by qualified staff, to avoid any danger.
- A disconnection should be incorporated in the supply network.
- None of the components of the device contain mercury and asbestos.
- Before carrying out any maintenance operation, we recommend disconnecting the device from the mains.

### **Avis de sécurité**

- Cet appareil ne peut être utilisé par des personnes âgées de plus de 8 ans et par des personnes avec réduites capacités physiques, sensorielles ou mentales, ou sans expérience, que si elles sont adéquatement surveillées ou instruites à l'emploi en sécurité du dispositif et conscientes des risques associés. Les enfants ne doivent pas jouer avec l'appareil. Le nettoyage et l'entretien ne doivent pas être effectués par des enfants sans supervision.
- Si le câble d'alimentation est abîmé, il doit être remplacé par le fabricant ou par du personnel qualifié, pour éviter les dangers.
- Il faut prévoir une déconnexion incorporée dans le réseau d'alimentation.
- Dans l'appareil il n'y a pas de composants contenant mercure et amiante.
- Avant d'exécuter toute opération d'entretien il faut débrancher l'appareil du réseau électrique.

### **Sicherheitshinweise**

- Dieses Gerät kann von Kindern ab 8 Jahren und älter, sowie auch von Personen mit beeinträchtigten physischen, sensorischen oder mentalen Fähigkeiten oder Mangel an Erfahrung benutzt werden, wenn sie beaufsichtigt werden und/oder bezüglich des Gerätes unterwiesen wurden, sowie die daraus resultierenden Gefahren verstanden haben. Kinder dürfen nicht mit diesem Gerät spielen. Die Reinigung und Wartungseingriffe dürfen nicht von Kindern durchgeführt werden, ohne dass sie dabei beaufsichtigt werden.
- Wenn das Versorgungskabel beschädigt ist, muss dieses vom Hersteller oder von dazu berechtigtem, qualifiziertem Personal ausgewechselt werden, um davon ausgehende Gefahren zu verhindern.
- Innerhalb des Versorgungsnetzes muss eine eingebaute Schaltungsunterbrechung vorgesehen sein.
- Im Gerät sind keine Bestandteile vorgesehen, welche Quecksilber und Asbest enthalten.
- Bevor man irgendeinen Wartungseingriff durchführt, muss das Gerät vom Stromnetz getrennt werden.

### **Advertencias de seguridad**

- Este aparato puede ser utilizado por personas mayores de 8 años y por personas con reducidas capacidades físicas, sensoriales o mentales, o sin experiencia, sólo bajo adecuada supervisión, siempre que estén instruidas para emplear el dispositivo en condiciones de seguridad y conociendo los riesgos asociados. Los niños no tienen que jugar con el aparato. La limpieza y el mantenimiento no tienen que ser efectuados por los niños no vigilados.
- En caso de daño, el cable de alimentación tiene que ser remplazado por el constructor o personal calificado, para evitar peligros.
- Tiene que ser previsto un dispositivo de desconexión incorporado en la red de alimentación.
- En el aparato no hay componentes que contienen mercurio y asbesto.
- Antes de efectuar una operación cualquiera de mantenimiento es necesario desconectar el aparato de la red eléctrica.

### **Предупреждения о безопасности**

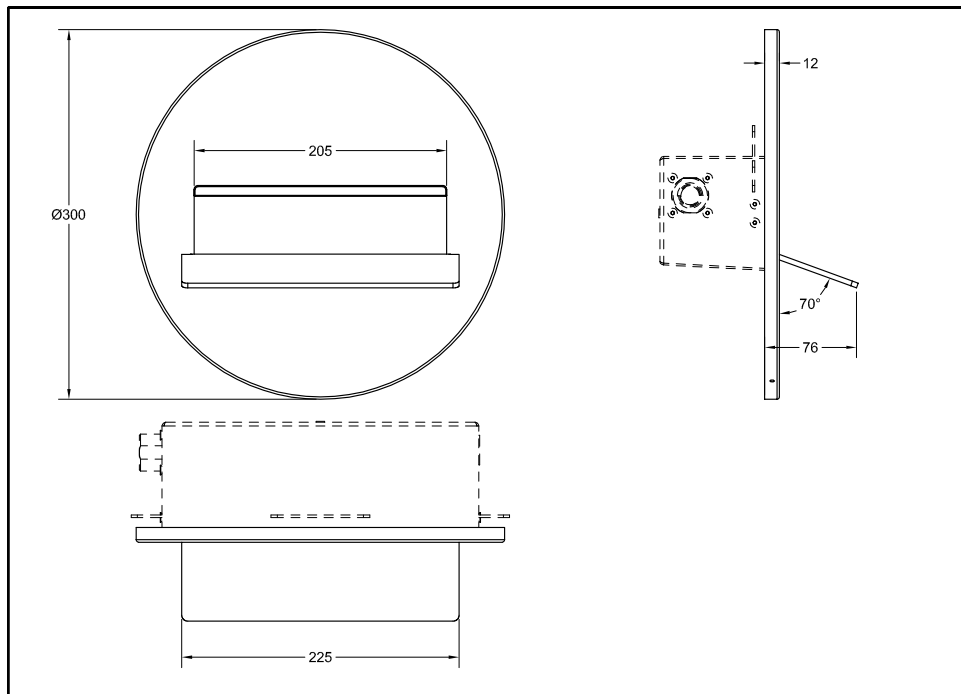
- Прибор могут использовать люди старше 8-и лет, или имеющие пониженные физические, сенсорные или психические способности, или не имеющие опыт, только если они находятся под соответствующим наблюдением, переходили обучение об употреблении прибора в условиях безопасности и сознательно в состоянии оценивать риски, связанные с действием. Дети не должны употреблять прибор игрушкой. Чистка и обслуживание не должны выполнять дети, не находящиеся под соответствующим наблюдением.
- Во избежание опасности, при повреждении, питательный кабель должен быть заменен производителем или квалифицированным персоналом.
- В питательную сеть должно быть встроено устройство разъединения.
- Части, составляющие прибор, не содержат ртути или асбест.
- Перед тем, как приступить к какой-нибудь операции обслуживания, необходимо отключить аппарат от электрической сети.

### **Προειδοποιήσεις για την ασφάλεια**

- Η συσκευή αυτή μπορεί να χρησιμοποιηθεί από άτομα με ηλικία άνω των 8 ετών και από άτομα με μειωμένες φυσικές, αισθητήριες ή νοητικές ικανότητες, ή χωρίς εμπειρία, μόνον εάν είναι υπό κατάλληλη επίβλεψη ή έχουν εκπαιδευτεί για τη χρήση της διάταξης με ασφάλεια και γνωρίζοντας τους σχετικούς κινδύνους. Τα παιδιά δεν πρέπει να παίζουν με τη συσκευή. Ο καθαρισμός και η συντήρηση δεν πρέπει να εκτελούνται από τα παιδιά χωρίς επίβλεψη.
- Εάν το καλώδιο τροφοδοσίας έχει καταστραφεί, πρέπει να αντικατασταθεί από τον κατασκευαστή ή από διαπιστευμένο προσωπικό, προς αποφυγή κινδύνων.
- Πρέπει να προβλεφθεί μία αποσύνδεση ενσωματωμένη στο δίκτυο τροφοδοσίας.
- Στη συσκευή δεν υπάρχουν εξαρτήματα που περιέχουν υδράργυρο και αμίαντο.
- Πριν κάνετε οποιαδήποτε εργασία συντήρησης είναι απαραίτητο να αποσυνδέσετε τη συσκευή από το ηλεκτρικό δίκτυο.

### **安全警告**

- 年纪超过8岁和肢体、感知或精神能力障碍或缺乏经验的人士都可以使用这个装置，只是应该需要相宜的监管或对其进行装置安全使用方面的教育以及其对相关风险方面的了解。儿童不能将装置当做玩具。没有监管时，儿童不能从事清洁和保养工作。
- 如果电源线被损，应该由生产商或合格认识进行替换，以避免风险。
- 电源网络中应该包括一个内置式断路装置。
- 装置中不含任何含有水银和石棉的部件。
- 实施任何保养操作前需要将装置从电网上断开。



### **Prima dell'installazione e messa in funzione**

**Attenzione!** I tubi d'alimentazione devono essere sciacquati con cura prima dell'installazione del dispositivo, in modo che non rimangano trucioli, residui di saldatura o canapa, o altre impurità all'interno dei tubi. Attraverso tubazioni non sciacquate a fondo o attraverso la rete idrica generale, nel dispositivo possono entrare corpi estranei in grado di danneggiare guarnizioni/o-ring. Si raccomanda pertanto di dotare anche l'impianto generale di filtri.

### **DATI TECNICI**

- Pressione minima d'esercizio 2 bar (200 kPa)
- Pressione massima d'esercizio 5 bar (500 kPa)
- Pressione d'esercizio consigliata 3 bar (300 kPa) (in caso di pressione dell'acqua superiore ai 5 bar (500 kPa) si consiglia l'installazione di riduttori di pressione)

### **Before installation and setting to work**

**Attention!** The feeding pipes have to be rinsed carefully before the installation of the device so that there won't remain shavings, sealing or hemp residues, or other impurities inside the pipes. Through pipes not thoroughly rinsed or through the general water network, in the device foreign bodies can enter that could damage gaskets /o-ring. So filters should be installed also on the general system.

### **TECHNICAL DATA**

- Minimum working pressure 2 bar (200 kPa)
- Maximum working pressure 5 bar (500 kPa)
- Recommended working pressure 3 bar (300 kPa) (in case of water pressure higher than 5 bar (500 kPa) it is recommended to install pressure reducers)

### **Avant l'installation et la mise en fonction**

**Attention!** Les tuyaux d'alimentation doivent être rincés avec soin avant l'installation du dispositif, de sorte que ils ne restent pas de copeaux, des restes de soudage ou de chanvre, ou d'autres impuretés à l'intérieur des tuyaux. A travers les conduites non rincées à fond ou à travers le réseau hydrique général, dans le dispositif peuvent entrer des corps étrangers à même de détériorer les gaines/o-ring. On recommande ainsi d'installer des filtres également sur le système général.

### **DONNÉES TECHNIQUES**

- Pression minimum d'exercice 2 bar (200 kPa)
- Pression maximum d'exercice 5 bar (500 kPa)
- Pression d'exercice conseillée 3 bar (300 kPa) (en cas de pression de l'eau supérieure aux 5 bar (500 kPa) nous conseillons l'installation de réducteurs de pression)

### **Vor der Installation und Inbetriebnahme**

**Achtung!** Bevor die Vorrichtung zu installieren, bitte spülen Sie die Zuleitungsröhre sorgfältig aus, um alle Spannen, Schweiß- und Hanfrückstände bzw. alle Verunreinigungen vom Inneren der Röhre zu entfernen. Durch nicht sorgfältig gespülte Rohrleitungen bzw. durch das allgemeine Wassernetz können Fremdkörper in den Korpen eintreten, die die Dichtungen bzw. die O-Ringe beschädigen können. Es ist dann empfehlenswert, die allgemeine Anlage mit Filtern auszustatten.

### **TECHNISCHE DATEN**

- Minimaler Betriebsdruck 2 bar (200 kPa)
- Maximaler Betriebsdruck 5 bar (500 kPa)
- Empfohlener Betriebsdruck 3 bar (300 kPa) (sollte der Wasserdruck einen Wert von 5 bar (500 kPa) überschreiten, empfiehlt es sich Druckminderventile zu installieren)

### **Antes de la instalación y la puesta en función**

**¡Cuidado!** Los tubos de alimentación tienen que ser enjuagados escrupulosamente antes de instalar el dispositivo de manera que no haya virutas, residuos de soldadura o cáñamo u otras impurezas al interior de los tubos. A través de los tubos no perfectamente enjuagados o de la red hídrica general pueden entrar en el dispositivo unos cuerpos extraños que pueden dañar guarniciones/o-rings. Les recomendamos por lo tanto que instalen los filtros en la planta general también.

### **DATOS TÉCNICOS**

- Presión mínima de ejercicio 2 bar (200 kPa)
- Presión máxima de ejercicio 5 bar (500 kPa)
- Presión de ejercicio aconsejada 3 bar (300 kPa) (en caso de presión del agua superior a los 5 bar (500 kPa), les aconsejamos instalar unos reductores de presión)

### **Перед установкой и началом использования**

**Внимание!** Перед установкой смесителя необходимо тщательно промыть водопроводные трубы, чтобы в них не оставались стружка, шлак от сварки, лен или другие посторонние тела. Через плохо промытые водопроводные трубы или через общую водопроводную сеть в смеситель могут попасть посторонние тела, способные повредить уплотнения и уплотнительные кольца. Поэтому, рекомендуется оснастить фильтрами также и общую систему.

### **ТЕХНИЧЕСКИЕ ДАННЫЕ**

- Минимальное рабочее давление: 2 бар (200 kPa)
- Максимальное рабочее давление: 5 бар (500 kPa)
- Рекомендованное рабочее давление 3 бар (300 kPa) (в случае давления воды, превышающего 5 бар (500 kPa), рекомендуется установка редукторов давления).

### **Πριν από την εγκατάσταση και έναρξη της λειτουργίας**

**Προσοχή!** Οι σωλήνες τροφοδοσίας πρέπει να ξεπλένονται προσεχτικά πριν από την εγκατάσταση της μπαταρίας προκειμένου να αποφευχθεί η παρουσία ψηγμάτων, υπολειμμάτων συγκολλητικής ουσίας ή στυπιού, ή άλλων ακαθαρσιών μέσα στους σωλήνες. Μέσα από όχι τέλεια καθαρισμένους σωλήνες ή μέσα από το γενικό δίκτυο παροχής νερού, στην μπαταρία μπορεί να εισχωρήσουν ξένα σώματα τα οποία μπορούν να προκαλέσουν ζημιά στα παρεμβύσματα / στους δακτύλιους κυκλικής διατομής. Έτσι λοιπόν θα πρέπει να τοποθετηθούν φίλτρα στο γενικό σύστημα.

### **ΤΕΧΝΙΚΑ ΣΤΟΙΧΕΙΑ**

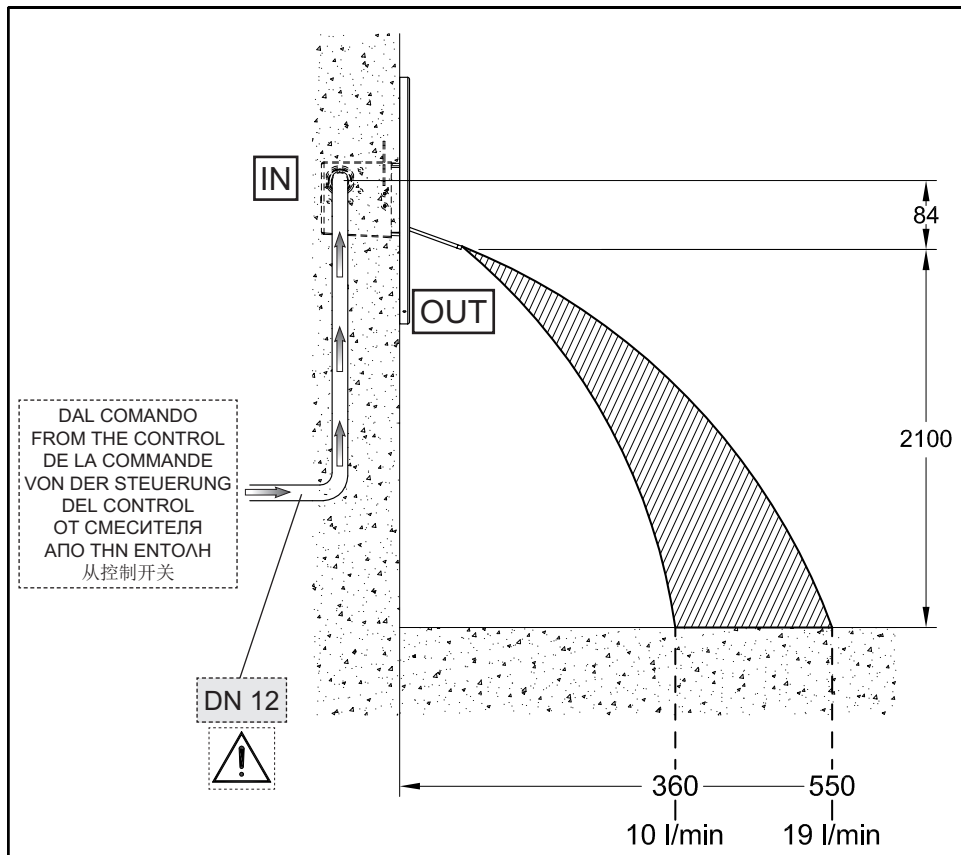
- Ελάχιστη πίεση λειτουργίας 2 bar (200 kPa)
- Μέγιστη πίεση λειτουργίας 5 bar (500 kPa)
- Συνιστώμενη πίεση λειτουργίας 3 bar (300 kPa) (σε περίπτωση πίεσης του νερού μεγαλύτερη από 5 bar (500 kPa) συνιστάται η τοποθέτηση μειωτήρων πίεσης)

### **在安装和使用前**

**小心!** 安装本设备之前需要仔细清洗水管，确保管道里面不存留金属屑、焊接后的残渣或麻丝，或者是其他脏物。异质也能通过未深度冲洗的水管或更广义的水网管道进入装置，从而损坏垫圈/O形密封圈。为此建议为总水管网配置过滤器。

### **技术参数**

- 最小工作压力为2巴 (200kPa)
- 最大工作压力为5巴 (500kPa)
- 建议采用的工作压力为3巴 (300kPa) (如果水压超过5巴 (500kPa) 建议安装减压阀)



Pression	IN min. (l/min) OUT = 10 l/min	IN max.* (l/min) OUT = 19 l/min
2 bar (200 kPa)	14	38
3 bar (300 kPa)	13	34
4 bar (400 kPa)	12	27
5 bar (500 kPa)	11	24,5

\*Oltre questi valori utilizzare il riduttore di portata in dotazione (19 l/min)!

\*Above these values use the flow rate reducer included (19 l/min)!

\*Au dessus de ces valeurs utiliser le réducteur de débit fourni (19 l/min)!

\*Oberhalb dieser Werte, die mitgelieferte Drossel (19 l/min) verwenden!

\*Más allá de estos valores utilicen el reductor de caudal incluido en el suministro (19 l/min)!

\*При значениях выше указанных установите редуктор расхода, включенный в комплект поставки (19 л/мин)!

\*Πέρα από αυτές τις τιμές χρησιμοποιήστε τον παρεχόμενο μειωτήρα παροχής (19 l/min)!

\*超过这些数值时请使用随配流量减少器 (19升/分) !

Fig. A

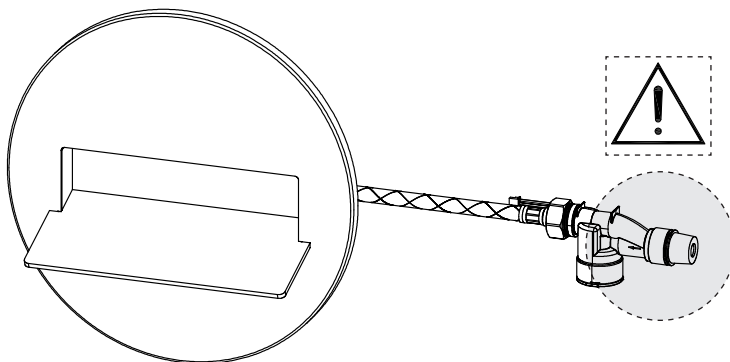


Fig. B

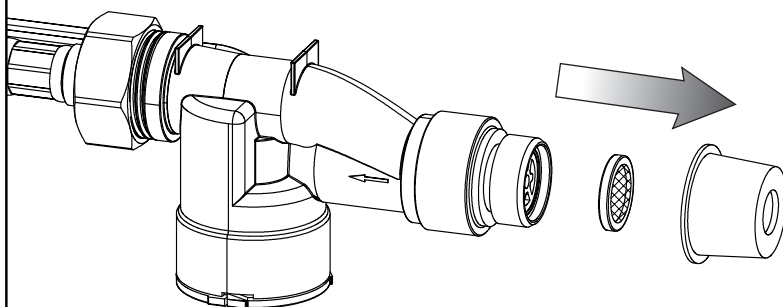
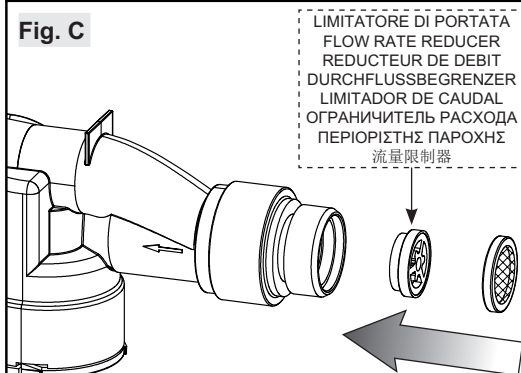


Fig. C





### **INSTALLAZIONE LIMITATORE DI PORTATA**

Togliere dal flessibile di alimentazione la protezione in plastica ed estrarre la guarnizione filtro.  
Installare come indicato il limitatore di portata.  
Riposizionare la guarnizione filtro.

### **FLOW RATE REDUCER INSTALLATION**

Remove from the supply hose the plastic protection and remove the filter gasket.  
Install as reported the flow rate reducer.  
Reposition the filter gasket.

### **INSTALLATION REDUCTEUR DE DEBIT**

Enlever du flexible d'alimentation la protection en plastique et extraire la gaine filtre.  
Installer ainsi qu'indiqué le limiteur de débit.  
Repositionner la gaine filtre.

### **INSTALLATION VOM DURCHFLUSSBEGRENZER**

Schutzverkleidung vom Wassereintragsrohr entfernen und Filterdichtung abziehen.  
Durchflussbegrenzer wie abgebildet installieren.  
Filterdichtung rücksetzen.

### **INSTALACIÓN LIMITADOR DE CAUDAL**

Remuevan del flexo de alimentación la protección de plástico y extraigan la junta-filtro.  
Instalen, como indicado, el limitador de caudal.  
Vuelvan a posicionar la junta-filtro.

### **УСТАНОВКА ОГРАНИЧИТЕЛЯ РАСХОДА**

Снимите с питательного шланга пластмассовую защиту, и удалите фильтровую прокладку.  
Установите ограничитель расхода согласно указаниям.  
Снова монтируйте фильтровую прокладку.

### **ΕΓΚΑΤΑΣΤΑΣΗ ΠΕΡΙΟΡΙΣΤΗ ΠΑΡΟΧΗΣ**

Βγάλτε από τον εύκαμπτο σωλήνα τροφοδοσίας την πλαστική προστασία και βγάλτε το παρέμβυσμα φίλτρο.  
Εγκαταστήστε όπως υποδεικνύεται τον περιοριστή παροχής.  
Τοποθετήστε και πάλι το παρέμβυσμα φίλτρο.

### **流量限制器安装**

将塑料保护件从供水软管上取下并抽出过滤垫圈。  
按照所示安装流量限制器。  
重新放上过滤垫圈。

Fig. 1

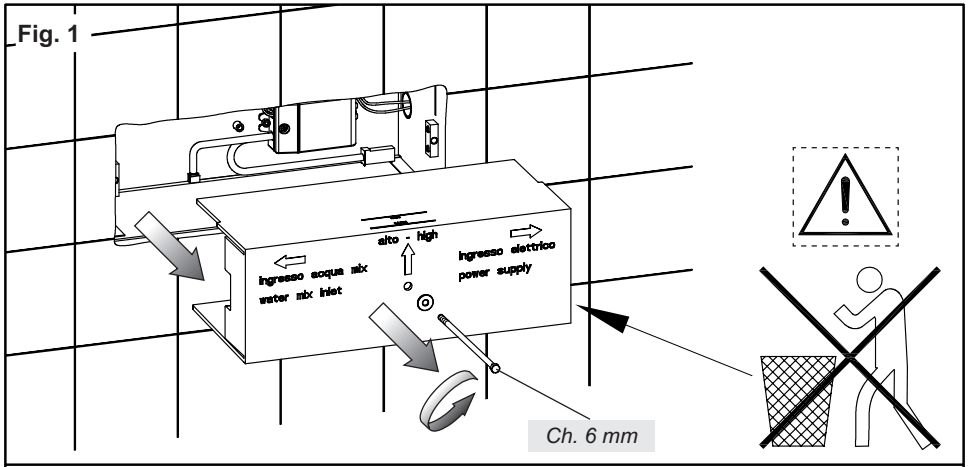


Fig. 2

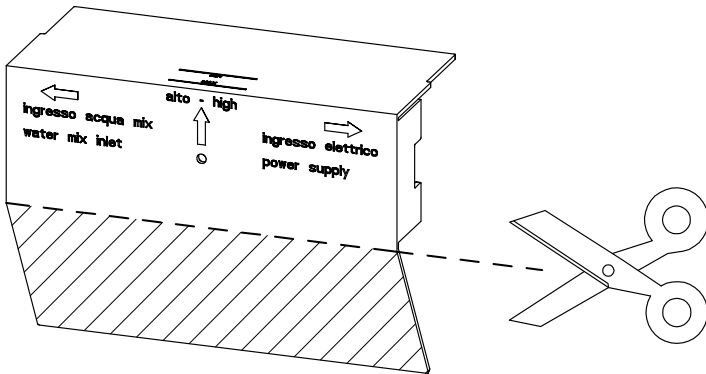


Fig. 3

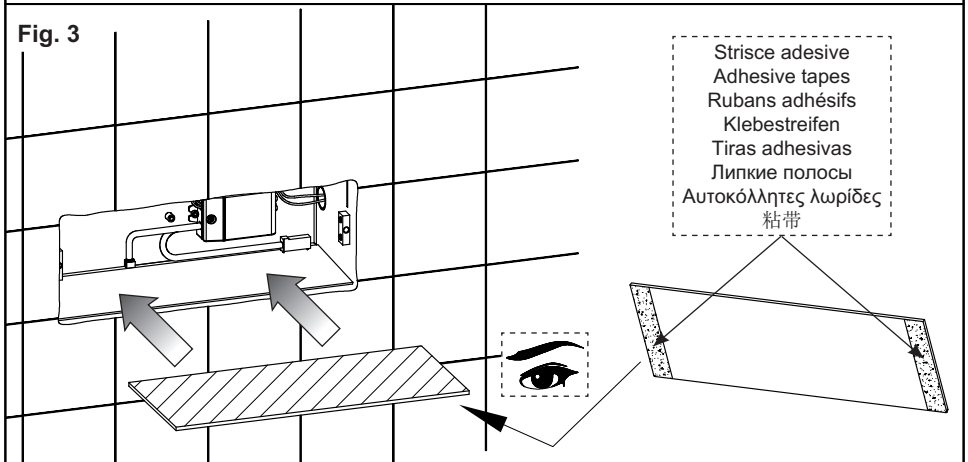


Fig. 4

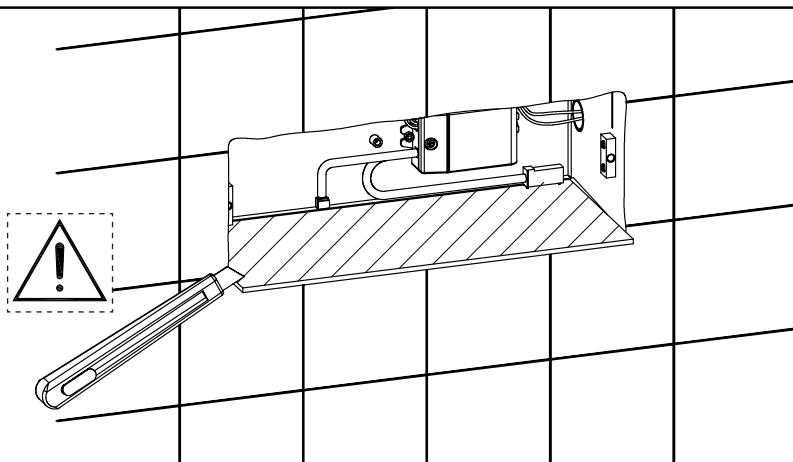
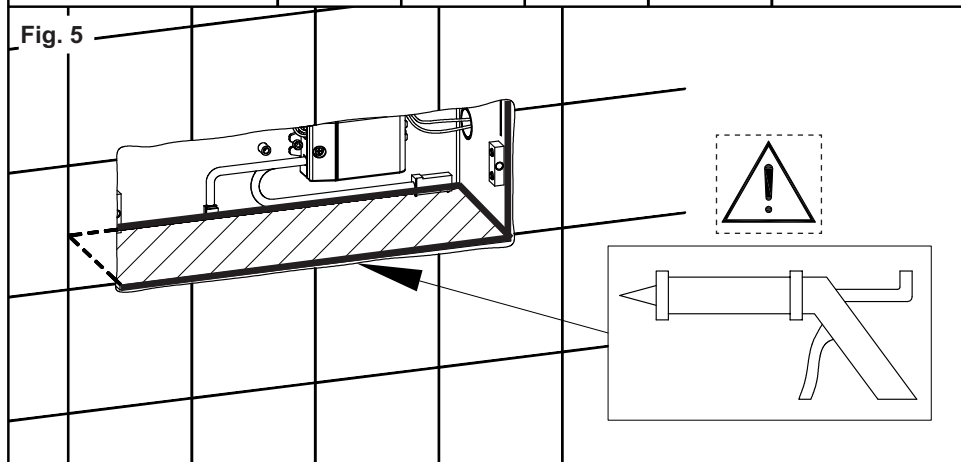


Fig. 5



### **INSTALLAZIONE**

Prima di iniziare assicurarsi che l'acqua della rete idrica sia chiusa.

Estrarre la protezione del corpo incasso dopo aver svitato la vite di fissaggio.

**ATTENZIONE:** non buttare la protezione!

Tagliare la parte di protezione indicata.

Posizionare la porzione ritagliata sul piano del corpo incasso utilizzando le strisce adesive per bloccarne la posizione.

Tagliare a filo parete la parte in eccesso ed infine siliconare completamente il perimetro di congiunzione garantendo così la massima tenuta in caso di perdite interne (usare silicone esente da acido acetico).

### **INSTALLATION**

Before starting make sure the water network is off.

Remove the protection of the built-in body after unscrewing the fastening screw.

**WARNING:** do not throw away the protection!

Cut the indicated portion of the protection.

Position the cut portion on the plan of the built-in body using the adhesive tapes to lock their position.

Cut wall flush the exceeding portion and seal completely the junction perimeter guaranteeing the highest

tightness in case of internal leakages (use silicone free from acetic acid).

### **INSTALLATION**

Avant de commencer s'assurer que l'alimentation du réseau de distribution est coupée.

Extraire la protection du corps encastré après avoir dévissé la vis de fixation.

**ATTENTION:** *ne pas jeter la protection!*

Couper la partie de protection indiquée.

Positionner la portion coupée sur le plan du corps encastré utilisant les rubans adhésifs pour en bloquer la position.

Couper ras le mur la partie en excès et enfin siliconer complètement le périmètre de jonction en garantissant ainsi l'étanchéité maximum en cas de fuites internes (utiliser du silicone exempt d'acide acétique).

### **INSTALLATION**

Bevor man beginnt, ist es sicherzustellen, dass die Wasserleitungen gesperrt sind.

Nachdem man die Befestigungsschraube losgedreht hat, die Schutzverkleidung vom Einbaukörper entfernen.

**ACHTUNG:** *Die Schutzverkleidung nicht wegwerfen!*

Den angegebenen Teil der Schutzverkleidung abschneiden.

Den zurecht geschnittenen Teil auf der Fläche des Einbaukörpers positionieren und die Klebestreifen verwenden, um ihn in dieser Position zu blockieren.

Den überschüssigen Teil direkt am Anschluss mit der Wand abschneiden und anschließend den gesamten Verbindungsperimeter mit Silikon abdichten, so dass im Falle interner Wasserverluste eine maximale Dichtigkeit gewährleistet ist (zu diesem Zweck ist Essigsäure freies Silikon zu verwenden).

### **INSTALACIÓN**

Antes de empezar asegúrense que el agua procedente de la red hídrica esté cerrada.

Extraigan la protección del cuerpo por empotrar tras haber destornillado el tornillo de fijación.

**CUIDADO:** *no tiren la protección!*

Corten la parte de protección indicada.

Posicionen la porción cortada en el plano del cuerpo por empotrar, utilizando las tiras adhesivas para bloquear su posición.

Corten al hilo de la pared la parte excedente y, finalmente, sellen con silicona el perímetro completo de conjunción para asegurar la hermeticidad máxima en caso de pérdidas internas (utilicen silicona exente de ácido acético).

### **УСТАНОВКА**

Перед началом убедитесь, что вода из водопроводной сети перекрыта.

Вывьните защиту от встраиваемого корпуса после того, как выкрутили установочный винт.

**ОСТОРОЖНО:** *защиту не бросайте!*

Режьте часть защиты, указанную в рисунке.

Положите нарезанную часть на плоскость встраиваемого корпуса при помощи липких полос, чтобы заблокировать позицию.

Режьте на уровне стены избыточную часть, и полностью закройте силиконом соединительный периметр, чтобы обеспечить максимальную герметичность в случае внутренних утечек (используйте силикон без уксусной кислоты).

### **ΕΓΚΑΤΑΣΤΑΣΗ**

Πριν αρχίσετε βεβαιωθείτε ότι το νερό του δικτύου ύδρευσης είναι κλειστό.

Βγάλετε την προστασία του σώματος εντοιχισμού αφού ξεβιδώσετε πρώτα τη βίδα στερέωσης.

**ΠΡΟΣΟΧΗ:** *μη πετάξετε την προστασία!*

Κόψτε το μέρος προστασίας που υποδεικνύεται.

Τοποθετήστε το μέρος που έχει κοπεί επάνω στο επίπεδο του σώματος εντοιχισμού χρησιμοποιώντας τις αυτοκόλλητες λωρίδες για να μπλοκάρετε τη θέση τους.

Κόψτε στην άκρη του τοίχου το τμήμα που πλεονάζει και τέλος τοποθετήστε σιλικόνη πλήρως στην περίμετρο σύνδεσης εξασφαλίζοντας έτσι τη μέγιστη στεγανότητα σε περίπτωση εσωτερικών διαρροών (χρησιμοποιήστε σιλικόνη χωρίς ακετικό οξύ).

### **安装**

安装之前请确认水管关闭。

在拧开固定螺丝之后抽出嵌入体的保护装置。

**注意：**不要丢弃保护装置！

切割所标示的保护装置部件。

将切割下来的部分放置在嵌入体安装平面上，并用粘带固定其位置。

将多余部分沿着墙体切割下来并在最后用硅胶（使用不含醋酸的硅胶）连接周边完全封闭起来从而保证一旦出现内部泄露时的最大密封性。

Fig. 6

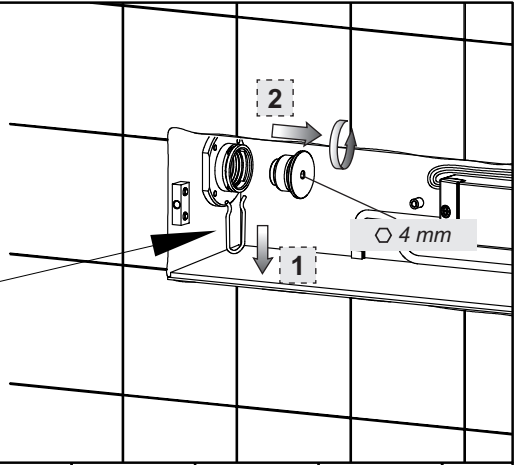
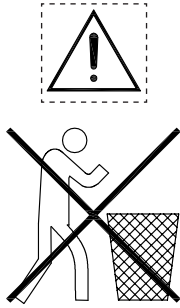
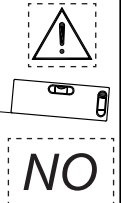
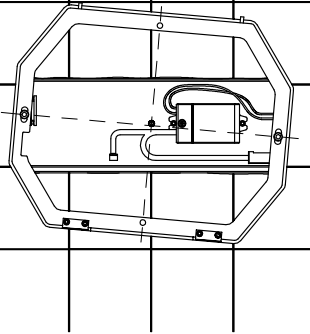
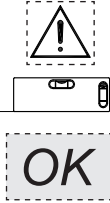
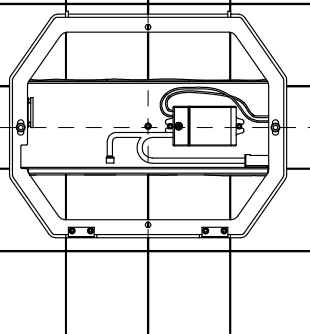
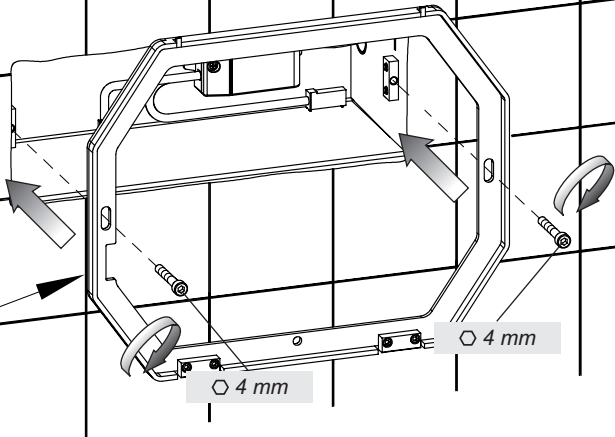
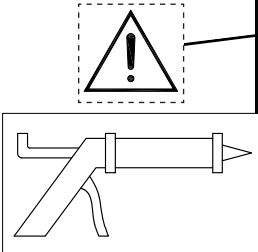


Fig. 7



### **INSTALLAZIONE (continua...)**

Togliere il tappo di collaudo.

*ATTENZIONE: non gettare la molletta di fissaggio.*

Fissare al corpo incasso la piastra di sostegno individuando il corretto posizionamento con l'ausilio di una livella a bolla d'aria. Si consiglia di sigillare con del silicone (esente da acido acetico) il punto di congiunzione tra la parete piastrellata e la piastra di sostegno.

### **INSTALLATION (continues...)**

Remove the test plug.

*WARNING: do not throw the fastening clip away.*

Fasten on built-in body the support plate finding the proper positioning with a spirit level. Seal with silicone (free from acetic acid) the junction point between tiled wall and support plate.

### **INSTALLATION (continue...)**

Enlever le bouchon de test.

*ATTENTION: ne pas jeter le clip de fixation.*

Fixer au corps encastrement la plaque de soutien identifiant le positionnement correct à l'aide d'un niveau à bulle d'air. On conseille de sceller avec du silicone (exempt d'acide acétique) le point de jonction entre le mur carrelé et la plaque de soutien.

### **INSTALLATION (folgt...)**

Den Abnahmestopfen entfernen.

*ACHTUNG: Haltebügel nicht wegwerfen!*

Nachdem man die korrekte Position unter Zuhilfenahme einer Wasserwaage individualisiert hat, ist die Halteplatte auf Einbaukörper zu fixieren. Wir empfehlen, den Verbindungspunkt zwischen der gefliesten Wand und der Halteplatte mit Silikon zu versiegeln (zu diesem Zweck ist Essigsäure freies Silikon zu verwenden).

### **INSTALACIÓN (continúa...)**

Remuevan el tapón de ensayo.

*CUIDADO: no tiren la pinza de fijación.*

Fijen en el cuerpo por empotrar la placa de soporte, tratando de hallar el correcto posicionamiento con el auxilio de un nivel de burbuja de aire. Les aconsejamos que sellen con silicona (exente de ácido acético) el punto de conjunción entre a pared con baldosas y la placa de soporte.

### **УСТАНОВКА (продолжение...)**

Снимите испытательную пробку.

*ОСТОРОЖНО: не бросайте установочный зажим.*

Закрепите на встраиваемом корпусе опорную плиту. Ее корректное позиционирование обеспечивается при помощи уровня с воздушным пузырем. Рекомендуется закрыть силиконом (без уксусной кислоты) соединительную точку между стеной с плитками и опорной плитой.

### **ΕΓΚΑΤΑΣΤΑΣΗ (συνεχίζεται...)**

Κόψτε το πώμα έγκρισης

*ΠΡΟΣΟΧΗ: μην πετάτε τη λαβίδα στερέωσης.*

Στερεώστε στο σώμα εντοιχισμού την πλάκα στήριξης προσδιορίζοντας τη σωστή θέση με τη βοήθεια ενός αλφαδιού αεροστάθμης. Συνιστάται να σφραγίσετε με σιλικόνη (χωρίς ακετικό οξύ) το σημείο σύνδεσης ανάμεσα στον τοίχο με πλακάκια και την πλάκα στήριξης.

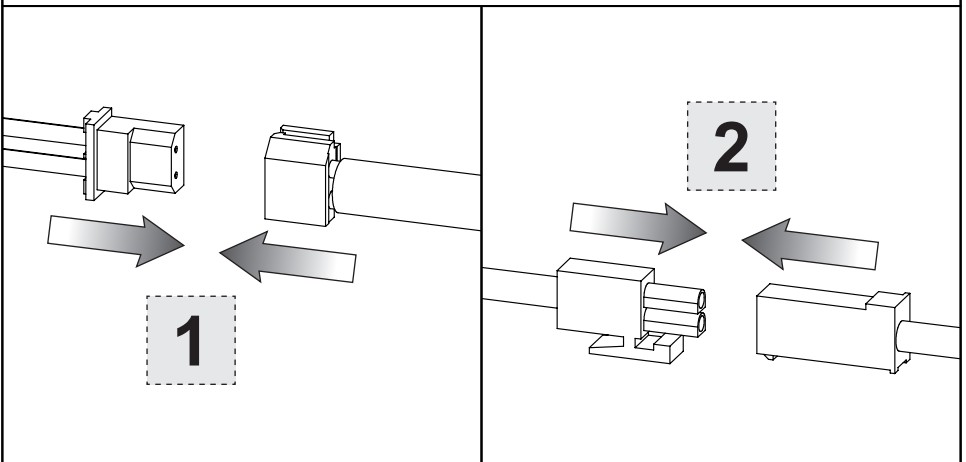
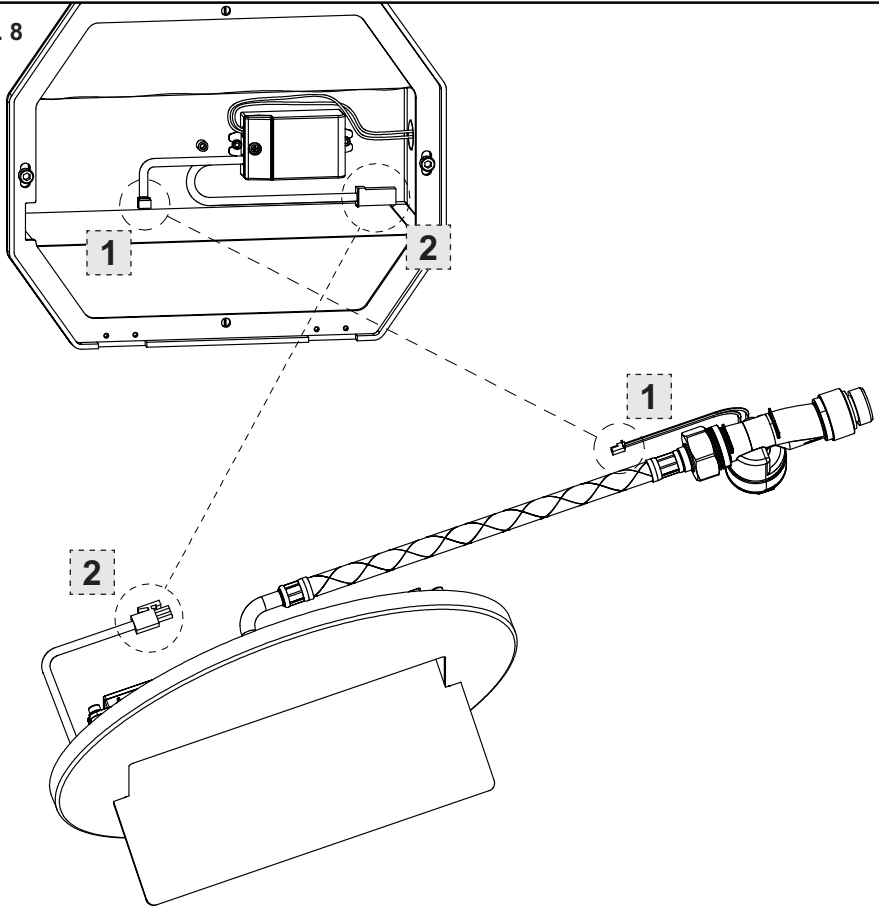
### **安裝 (继续...)**

取下验收塞。

*注意：不要扔掉固定小弹簧。*

借助气泡水平仪找到正确的位置从而将支撑板固定要嵌入体上。建议使用（不含醋酸的）硅胶将贴有瓷砖的墙面与支撑板之间的连接点封起来。

Fig. 8





**INSTALLAZIONE (continua...)**

Effettuare i collegamenti elettrici come indicato in figura.

**INSTALLATION (continues...)**

Make the electrical connections as shown in the figure.

**INSTALLATION (continue...)**

Effectuer les connexions électriques ainsi qu'indiqué dans la figure.

**INSTALLATION (folgt...)**

Netzanschlüsse, wie abgebildet, ausführen.

**INSTALACIÓN (continúa...)**

Efectúen las conexiones eléctricas, como indicado en la figura.

**УСТАНОВКА (продолжение...)**

Выполните электрические соединения, как указано в рисунке.

**ΕΓΚΑΤΑΣΤΑΣΗ (συνεχίζεται...)**

Εκτελέστε τις ηλεκτρικές συνδέσεις όπως υποδεικνύεται στην εικόνα.

**安装 (继续...)**

按照图示进行电连接。

Fig. 9

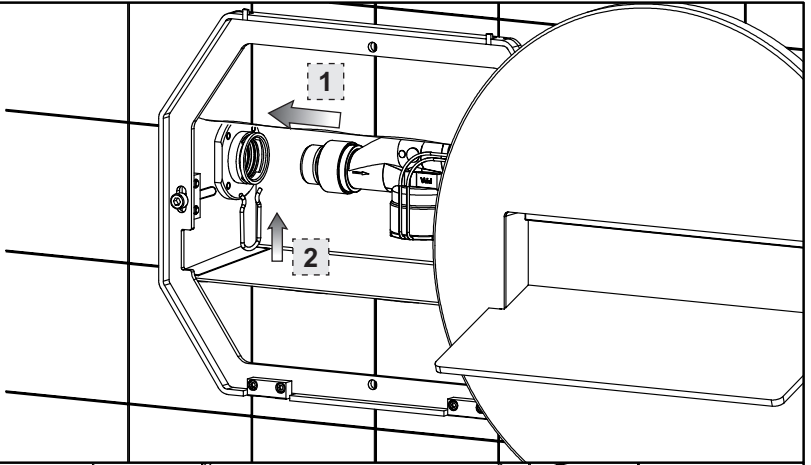


Fig. 10

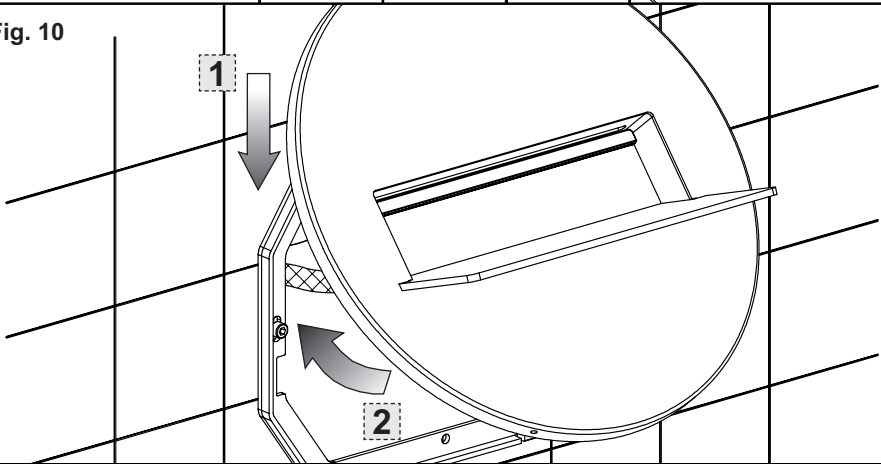
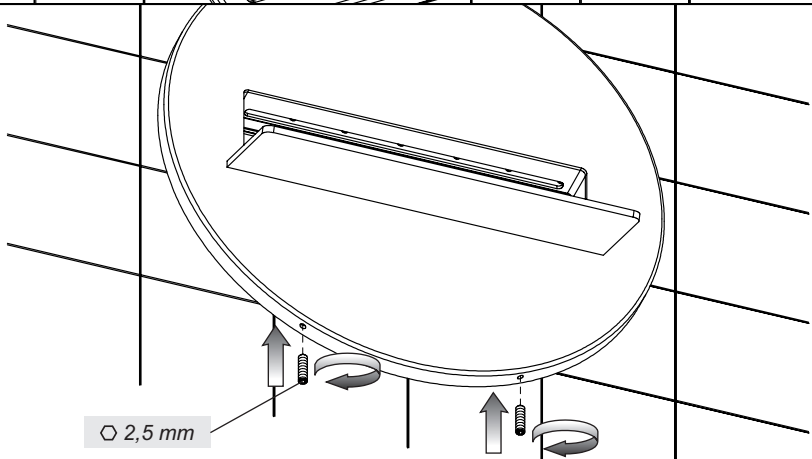


Fig. 11



**INSTALLAZIONE (continua...)**

Collegare il flessibile al corpo incasso quindi bloccarlo con la molletta di fissaggio.  
Installare, come indicato, la piastra di finitura sulla piastra di sostegno e fissarla con i grani in dotazione.

**INSTALLATION (continues...)**

Connect the hose to the built-in body then lock it with the fastening clip.  
Install, as indicated, the finish plate on the support plate and fasten it with dowels.

**INSTALLATION (continue...)**

Connecter le flexible au corps encastrement ensuite le bloquer avec le clip de fixation.  
Installer, ainsi qu'indiqué, la plaque de finition sur la plaque de soutien et la fixer avec les goujons fournis.

**INSTALLATION (folgt...)**

Einleitungsrohr zum Einbaukörper verbinden und mit dem Haltebügel festklebmen.  
Die Abschlussplatte entsprechend der Angaben auf der Halteplatte installieren und mit den, im Lieferumfang enthaltenen Stiften fixieren.

**INSTALACIÓN (continúa...)**

Conecten el flexo al cuerpo por empotrar y bloquéenlo con el auxilio de la pinza de fijación.  
Instalen, como indicado, la placa de acabado en la placa de soporte y fijenla con el auxilio de las clavijas incluidas en el suministro.

**УСТАНОВКА (продолжение...)**

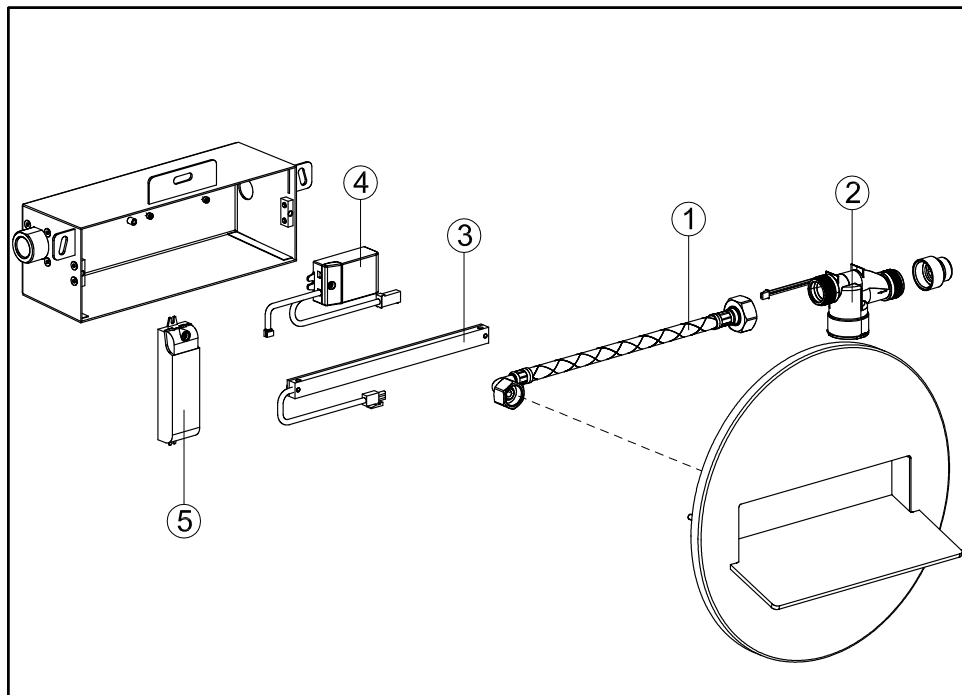
Подключите шланг к встраиваемому корпусу, и зафиксируйте его при помощи установочного зажима.  
Установите, как указано в рисунке, отделочную плиту, и закрепите ее при помощи установочных винтов, включенных в комплект поставки.

**ΕΓΚΑΤΑΣΤΑΣΗ (συνεχίζεται...)**

Συνδέστε τον εύκαμπτο σωλήνα στο σώμα εντοιχισμού και στη συνέχεια ασφαλίστε τον με τη λαβίδα στερέωσης.  
Τοποθετήστε, όπως υποδεικνύεται, την πλάκα φινιρίσματος επάνω στην πλάκα στήριξης και στερεώστε την με τους παρεχόμενους πείρους.

**安装 (继续...)**

将软管接到嵌入体上并接着用固定小弹簧将其锁定。  
按照所示将面板安装到支撑板上并用随配螺丝将其固定。



**Parti di ricambio:**

- 1 - Flessibile di collegamento
- 2 - Turbina
- 3 - LED completo
- 4 - Scatola elettrica
- 5 - Trasformatore

**Spare parts:**

- 1 - Connection flexible
- 2 - Turbine
- 3 - LED complete
- 4 - Electric box
- 5 - Transformer

**Pièces de rechange:**

- 1 - Flexible de liaison
- 2 - Turbine
- 3 - LED complet
- 4 - Boîte électrique
- 5 - Transformateur

**Ersatzteile:**

- 1 - Verbindungsschlauch
- 2 - Turbine
- 3 - Umfassende LED
- 4 - Stromdose
- 5 - Transformator

**Piezas de repuesto:**

- 1 - Flexible de conexión
- 2 - Turbina
- 3 - LED completo
- 4 - Caja eléctrica
- 5 - Transformador

**Запасные части:**

- 1 - Соединительный гибкий шланг
- 2 - Турбина
- 3 - Полный ДИОД
- 4 - Электрическая коробка
- 5 - Трансформатор

**Ανταλλακτικά:**

- 1 - Εύκαμπτος σωλήνας σύνδεσης
- 2 - Τουρμπίνα
- 3 - LED πλήρες
- 4 - Ηλεκτρικό κουτί
- 5 - Μετατροπέας

**备件:**

- 1 - 连接软管
- 2 - 涡轮
- 3 - LED总成
- 4 - 电气箱
- 5 - 转换器

Fig. 12

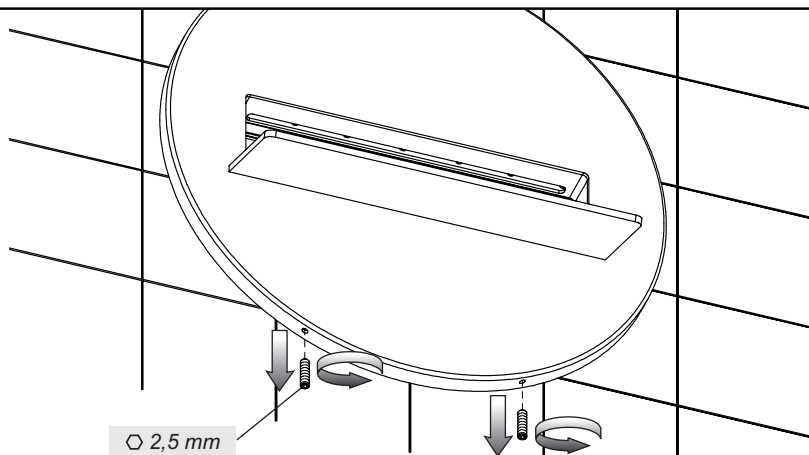


Fig. 13

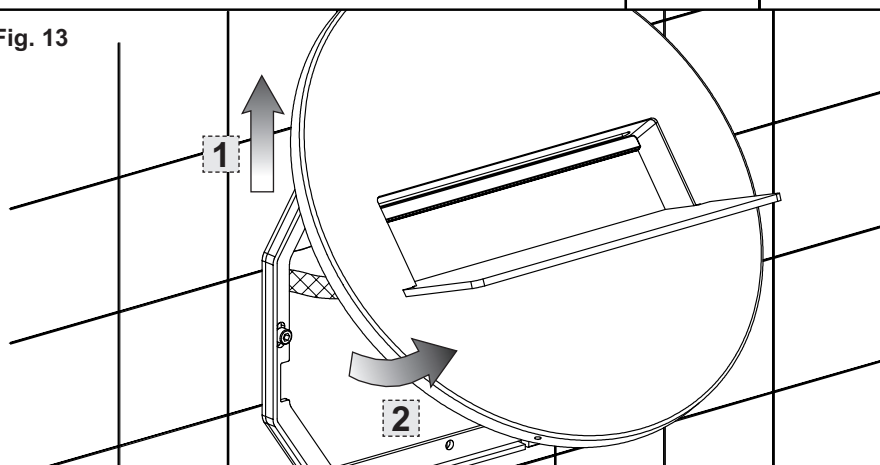


Fig. 14

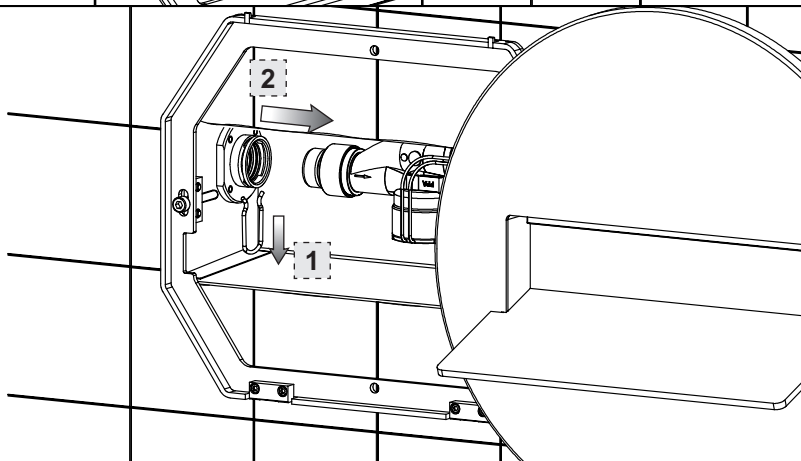


Fig. 15

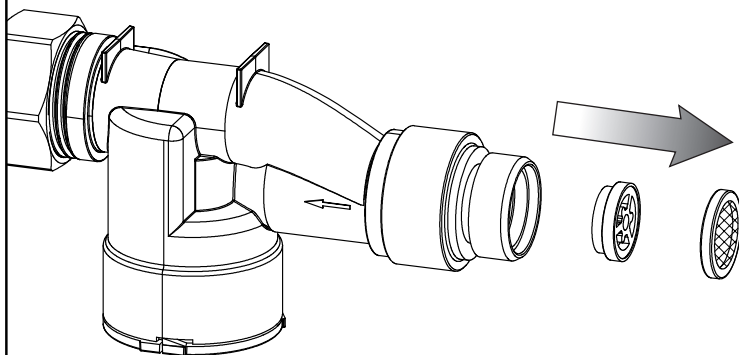


Fig. 16

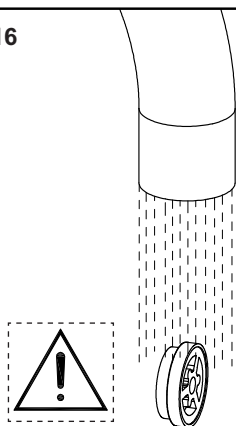
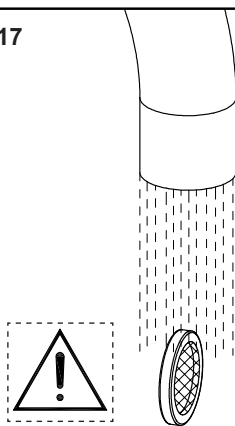


Fig. 17



## ITA

### Pulizia delle superfici in acciaio INOX

Spruzzi di malta e tracce di cemento possono essere trattate con una soluzione contenente una piccola quantità d'acido fosforico. Risciacquare con acqua (preferibilmente deionizzata) e asciugare. L'acqua deionizzata riduce il rischio di lasciare macchie.

Prodotti specifici sono disponibili presso ditte specializzate nelle finiture. Si consiglia di non utilizzare mai nessun tipo di prodotto indicato specificamente per la rimozione della malta o acido cloridrico diluito: se questi venissero accidentalmente usati o versati sull'acciaio inossidabile, risciacquare abbondantemente con acqua pulita.

- Le finiture spazzolate, possono evidenziare impronte nei primi tempi dopo l'installazione, ma queste diverranno meno evidenti dopo le prime operazioni di pulizia.

- I prodotti più sicuri ed efficaci per rimuovere impronte o altri tipi di macchie sono l'acqua saponata o un detergente blando.

- L'acciaio inossidabile con finitura a specchio può essere pulito con prodotti specifici solitamente usati per la pulizia del vetro. L'importante è che non contengano cloruri.

- Non utilizzare prodotti abrasivi in quanto possono lasciare graffi irreparabili sulle superfici di acciaio inossidabile.

- In alternativa, per rimuovere una contaminazione, può essere usato uno specifico prodotto per la pulizia dell'acciaio inossidabile contenente acido fosforico; ricordarsi poi di risciacquare con acqua deionizzata e asciugare la parte pulita.

E' consigliabile trattare l'intera superficie inox, per evitare l'effetto "a chiazze".

- Tra i prodotti di pulizia che NON devono essere usati sull'acciaio inossidabile:

- prodotti contenenti cloruri, specialmente quelli contenenti acido cloridrico,
- candeggine a base di acido ipoclorico. Se queste vengono accidentalmente versate su qualsiasi superficie inox, devono essere risciacquate abbondantemente con acqua pulita,
- prodotti usati per pulire l'argento.

Per rimuovere uno sporco leggero o le impronte, è consigliabile usare un panno umido o di pelle scamosciata.

Per lo sporco più pesante, sono consigliabili le spugnette di nylon. Assolutamente da non usare sono invece le pagliette abrasive e quelle metalliche non inox che, oltre a graffiare la superficie, possono lasciare depositi di acciaio al carbonio che, in presenza di umidità, potrebbero dar luogo a macchie di ruggine.

Sulle finiture levigate a trama superficiale unidirezionale la pulizia deve essere effettuata con movimenti che seguono la direzione della finitura e non trasversalmente alla stessa.

Dove l'acqua è stata usata come mezzo di pulizia o risciacquo, specialmente nelle aree con notevole presenza di calcare, bisogna immediatamente asciugare la superficie per prevenire la comparsa di nuove macchie. L'uso dell'acqua deionizzata impedirà la formazione di calcare.

Per evitare contaminazioni causate da particelle di ferro, bisogna assicurarsi che gli utensili per la pulizia scelti non siano stati usati precedentemente su acciaio al carbonio. I materiali per la pulizia dei manufatti di acciaio inossidabile devono, infatti, essere esclusivamente riservati a questo scopo.

La pulizia deve essere fatta prima che si crei un eccessivo accumulo di sporco o di impronte, in modo tale che lo sforzo e il costo della pulizia, nonché il rischio di scalfire o alterare l'aspetto della superficie, vengano ridotti al minimo.

## ING

### Cleaning and Maintenance of Stainless Steel surfaces

Mortar and cement splashes can be treated with a solution containing a small amount of phosphoric acid. Rinse with water (preferably deionised water) and dry. Deionised water reduces the risk of water staining marks.

Proprietary products are available from specialists finishing companies. Never allow mortar removers or diluted hydrochloric acid to be used on stainless steel. If they have accidentally been applied to or spilt over the stainless steel, rinse generously with fresh water.

- Brushed finishes, which are a popular choice for interiors, may show finger marks in the period immediately after installation, but the visibility of the marking should become less evident after the first few cleaning operations.

- To remove fingerprints and other marks, soapy water or a mild detergent are usually safe and successful.

- Mirror-polished stainless steel can be cleaned with glass cleansers. These products should be selected chloride-free.

- Scouring powers should not be used as these products can leave permanent scratches on stainless steel surfaces.

- Alternatively, use a proprietary stainless steel cleaner containing phosphoric acid to remove contamination, rinse with deionised water and dry. It is advisable that the entire surface of the component is treated so that a patchy appearance is avoided.

- Cleaners that should NOT be used on stainless steels include:

- chloride-containing cleansers, especially those containing hydrochloric acid,
- hypochlorite bleaches should not be used on stainless steels; if applied accidentally or spilt on stainless steel surfaces, should be rinsed off immediately with liberal amounts of fresh water,
- silver-cleaners must not be used on stainless steel

A damp cloth or chamois leather will usually be suitable for removing normal soiling, fingerprints, etc.

For more stubborn dirt, nylon pads are usually satisfactory.

Non-stainless steel based scouring pads, cleaning wool or wire brushes must not be used on stainless steel. Apart from scratching the surface, these pads can leave carbon steel deposits on the stainless surface, which can subsequently

develop into rust spots, if the surface becomes wet.

On "grained" directional finishes, the direction of cleaning strokes should be along the grain and not across it.

Where water has been used for cleaning or rinsing, wiping the surface dry to prevent watermarks, especially in hard water areas may be advisable. The use of deionised water will prevent the formation of hard water staining.

To avoid "cross-contamination" from iron particles, ensure that cleaning utensils have not been used for "ordinary" (i.e. carbon) steel before. Cleaning materials for use on stainless steel items should preferably be reserved exclusively for that purpose.

Cleaning should be done before there is a visible build up of soiling or finger-marking, so that the effort and cost of cleaning is minimised along with the risk of marking or altering the appearance of the surfaces.

## **FRA**

### **Nettoyage et entretien de les surfaces en l'acier inoxydable**

On pourra éliminer les taches de ciment au moyen d'une solution contenant une petite quantité d'acide phosphorique. Ce traitement sera suivi d'un rinçage abondant à l'eau (eau déminéralisée de préférence) et d'un séchage. L'emploi d'eau déminéralisée réduit le risque de voir apparaître des traces. On pourra se procurer les produits auprès d'entreprises spécialisées dans les produits de traitement de surface. On ne doit jamais utiliser avec l'acier inoxydable des produits contenant de l'acide chlorhydrique (HCl), même dilué. Si par mégarde c'était le cas, il faut rincer abondamment à l'eau.

- Sur les finitions en mat, qui sont souvent choisies pour les intérieurs, des traces de doigts peuvent apparaître durant la période suivant immédiatement l'installation, mais celles-ci disparaîtront progressivement après quelques nettoyages.
- Pour effacer les traces de doigts et autres marques, l'utilisation d'eau savonneuse ou d'un détergent léger est habituellement efficace et sûre.
- Les aciers inoxydables «poli miroir» peuvent être nettoyés avec les produits pour vitres à condition qu'ils soient exempts de chlorures.
- Les poudres à récurer sont à éviter car elles risquent de rayer irréparablement les surfaces
- Une autre solution consiste à employer un nettoyeur pour inox contenant de l'acide phosphorique, puis à rincer à l'eau déminéralisée et à sécher. Il est conseillé de traiter de cette façon toute la surface du composant afin de lui conserver un aspect parfaitement uniforme.
- Parmi les nettoyeurs à ne pas utiliser sur de l'acier inoxydable figurent:
  - les nettoyeurs à base de chlore, notamment l'acide chlorhydrique,
  - les produits de blanchiment contenant de l'eau de javel (en cas d'utilisation par erreur ou de déversement accidentel sur des surfaces en acier inoxydable, rincer abondamment à l'eau claire),
  - les produits de nettoyage pour l'argenterie.

Un torchon humide ou une peau de chamois conviendra habituellement pour enlever les salissures normales, les traces de doigts, etc. Pour des saletés plus tenaces, des éponges donnent généralement de bons résultats. Les tampons métalliques ordinaires (laine d'acier) ou les brosses métalliques en acier sont prohibés. En plus de rayer les surfaces, ces accessoires risquent de provoquer une contamination (dépôt de particules ferreuses), qui par la suite pourrait provoquer l'apparition de tâches de rouille si la surface est exposée à l'humidité

Pour les produits polis à grain fin on frottera dans le sens du polissage.

En cas d'utilisation d'eau pour le nettoyage ou le rinçage, il est conseillé de sécher la surface pour éviter les auréoles, surtout dans les zones où l'eau est très calcaire. L'emploi d'eau déminéralisée permet d'éviter l'apparition de ces auréoles.

Pour éviter la contamination par des particules ferreuses, il faut s'assurer que les outils utilisés n'ont pas préalablement servi à nettoyer de l'acier «ordinaire» (acier au carbone). Les matériels utilisés pour le nettoyage de l'inox devront être exclusivement réservés à cet usage

Le nettoyage devra se faire avant toute accumulation visible de saleté et de traces de doigts, afin de réduire les efforts et les coûts du nettoyage et d'éviter le risque d'abîmer l'aspect des surfaces.

## **TED**

### **Reinigung und Pflege von Edelstahl Rostfrei im Bauwesen**

Kalk- und Mörtelspritzer können mit verdünnter Phosphorsäure entfernt werden. Anschließend ist mit klarem Wasser reichlich zu spülen. Durch Verwendung entmineralisierten Wassers lässt sich zusätzlich der Bildung von Kalkflecken entgegenwirken.

Verschiedene Hersteller von Pflegemitteln bieten für diesen Zweck besondere Produkte an. Auf keinen Fall darf Zementschleierentferner für Kacheln oder verdünnte Salzsäure angewandt werden. Sollten sie einmal versehentlich auf die Edelstahl-Oberfläche gelangt sein, müssen sie umgehend mit reichlich klarem Wasser entfernt werden.

- Bei Anwendungen im Innenbereich geht es insbesondere um die Vermeidung und Entfernung von Fingerspuren. Edelstahl Rostfrei gibt es in einer großen Bandbreite von Oberflächen, von denen einige speziell für den Einsatz in publikumsbeanspruchten Bereichen vorgesehen sind. Bereits bei der Planung lassen sich also durch Wahl einer geeigneten Oberfläche die späteren Reinigungskosten minimieren. Bei den beliebten gebürsteten und geschliffenen Oberflächen stellen Fingerspuren ein Anfangsphänomen dar. Nach einigen Reinigungsdurchgängen nimmt deren



Sichtbarkeit deutlich ab.

- Zur Entfernung von Fingerspuren ist eine Spülmittellösung in der Regel ausreichend. Einige Reinigungsmittelhersteller bieten Spezialprodukte an, bei denen Blankgeglühte und spiegelpolierte Oberflächen lassen sich mit chloridfreien Glasreinigern behandeln.
- Dabei ist darauf zu achten, dass die angelösten Verschmutzungen nicht durch den Reinigungsprozess großflächig auf der Oberfläche verteilt werden. Die Reinigung muss daher wiederholt mit frischen Tüchern erfolgen, bis sämtliche Spuren entfernt sind.
- Gegen Farbspuren und Graffiti gibt es spezielle alkalische und lösemittelbasierte Reiniger. Messer und Schaber sind zu vermeiden, da sie die Metalloberfläche verkratzen.
- Eine weitere Alternative sind spezielle phosphorsäurehaltige Edelstahl-Reiniger, wie sie oben für die Entfernung von Fremdeisen-Kontamination empfohlen wurden. Mit diesen Mitteln sollte jeweils das gesamte Bauteil bearbeitet werden, um Fleckenbildung zu vermeiden.
- Auf jeden Fall sind beim Reinigen die Hinweise und Vorschriften zum Arbeits- und Umweltschutz zu beachten. Reinigungsmittel, die nicht für Edelstahl Rostfrei gebraucht werden dürfen, sind
  - chloridhaltige, insbesondere salzsäurehaltige Produkte,
  - Bleichmittel (bei versehentlichem Gebrauch oder Verschütten auf Edelstahl Rostfrei gründlich mit klarem Wasser abspülen),
  - Silberputzmittel.

Ein feuchtes Tuch oder Leder ist in der Regel ausreichend, um Fingerspuren zu entfernen.

Für hartnäckigere Verschmutzungen werden haushaltsübliche (eisenfreie) Reinigungsschwämme verwandt. Auf keinen Fall dürfen eisenhaltige Scheuerschwämme, Stahlwolle oder Stahlbürsten eingesetzt werden, da sie rostende Fremdeisenpartikel an die Edelstahl-Rostfrei-Oberfläche abgeben.

Bei gebürsteten und geschliffenen Oberflächen sollte immer in Richtung des Schiffs gewischt werden und nicht quer dazu.

Bei Reinigung mit Wasser sollten die Oberflächen – speziell in Regionen mit hartem Wasser - anschließend trockengewischt werden, um die Bildung von Kalkspuren zu vermeiden. Durch entmineralisiertes Wasser lässt sich dieses Problem vermeiden.

Es wird empfohlen, für Edelstahl-Rostfrei-Oberflächen separate Reinigungs-Utensilien bereitzuhalten.

Die Reinigungsintervalle für Edelstahl Rostfrei in Innenanwendungen unterscheiden sich nicht grundsätzlich von denen für andere Oberflächen. Um den Arbeits- und Kostenaufwand so gering wie möglich zu halten, sollte die Reinigung in jedem Fall erfolgen, bevor sich größere Verschmutzungen angesammelt haben.

## SPA

### Limpieza y Mantenimiento de Superficies de Acero Inoxidable

Las salpicaduras de mortero y cemento se pueden tratar con una solución que contenga una pequeña cantidad de ácido fosfórico. Aclare con agua (preferiblemente agua desionizada) y seque. El agua desionizada reduce el riesgo de dejar marcas de agua. Las empresas especialistas en acabados ofrecen productos para este fin. Nunca se debe utilizar quita mortero o ácido clorhídrico diluido sobre el acero inoxidable. En el caso de que haya sido utilizado o de que haya caído un poco sobre el acero inoxidable, aclare con abundante agua fría.

- Los acabados cepillados pueden mostrar las marcas de dedos en el período inmediatamente posterior a la instalación; sin embargo, la visibilidad de las marcas se hace menos evidente después de que se hayan realizado algunas operaciones de limpieza.

- Para eliminar las marcas de dedos y otras marcas de los acabados arquitectónicos, se puede utilizar agua jabonosa o un detergente suave ya que normalmente son seguros y se obtienen buenos resultados.

- El acero inoxidable acabado espejo se puede limpiar con limpia cristales. Estos productos no deben contener cloruros.

- De modo alternativo utilice un limpiador de acero inoxidable que contenga ácido fosfórico para eliminar la contaminación, aclare con agua desionizada y seque. Sería aconsejable que se tratara toda la superficie del componente para evitar que queden parches.

- Entre los limpiadores que no deben usarse sobre acero inoxidable se incluyen:

- Limpiadores que contengan cloruros, especialmente aquellos que contienen ácido clorhídrico,
- No se deberían usar lejías de hipoclorito sobre aceros inoxidables. En caso de uso accidental o de que cayeran salpicaduras sobre la superficie de acero inoxidable, enjuague inmediatamente con abundante agua fría,
- Los limpiadores de plata no deben usarse sobre el acero inoxidable.

Para eliminar la suciedad, las marcas de dedos, etcétera, sería apropiado utilizar un paño húmedo o una gamuza.

Para eliminar la suciedad más difícil se utilizan los estropajos de nylon, los conocidos con los que se obtienen buenos resultados. No se deben utilizar estropajos de acero, bayetas o cepillos de alambre sobre superficies de acero inoxidable. Además de rallar la superficie, estos estropajos pueden dejar restos de acero al carbono en la superficie del acero inoxidable lo que puede provocar óxido si la superficie se moja.

Se pueden utilizar cepillos de nylon suave para limpiar los aceros inoxidables con acabados de motivos. No se deben utilizar cepillos de acero no inoxidable.

En acabados con "grano" direccional la dirección de los trazos de limpieza debe ser en el sentido del grano y no en el

sentido contrario.

Cuando utilice agua para limpiar o aclarar, seque la superficie para prevenir marcas de agua; esto es especialmente aconsejable en zonas donde el agua es dura. El uso de agua desionizada prevendrá la formación de manchas de agua dura.

Para evitar la contaminación cruzada de partículas de hierro, asegúrese de que los utensilios de limpieza no se han utilizado con anterioridad para acero "normal" (por ejemplo, al carbono). Es preferible reservar los materiales de limpieza que se utilizan para limpiar el acero inoxidable y utilizarlos sólo para este fin.

La limpieza debe llevarse a cabo antes de que se acumule una visible cantidad de suciedad o marcas de dedos, para que se minimice el esfuerzo y el coste de la limpieza, así como el riesgo de que se altere o marque la apariencia de las superficies.

## RUS

### Чистка поверхностей из нержавеющей стали

Брызги цементного раствора и следы цемента можно устранить раствором, в котором содержится небольшое количество фосфорной кислоты. Промыть водой (желательно деионизированной) и высушить. Деионизированная вода снижает опасность возникновения пятен. Специальные средства можно найти в специализированных компаниях, выполняющих отделочные работы. Рекомендуем ни в коем случае не использовать никакое специальное средство для удаления цементного раствора или разбавленную соляную кислоту. В случае их случайного применения или попадания на нержавеющую сталь смыть большим количеством чистой воды.

- На поверхностях с щеточной отделкой можно заметить следы сразу после установки, но они станут не так заметны после проведения первой очистки.

- Самыми безопасными и эффективными средствами для устранения отпечатков или пятен других типов являются мыльная вода или неагрессивное моющее средство.

- Нержавеющую сталь с зеркальной отделкой можно чистить специальными средствами, обычно используемыми для чистки стекла. Важно, чтобы они не содержали в себе хлоридов.

- Не пользуйтесь абразивными средствами, потому что они могут непоправимо поцарапать поверхности из нержавеющей стали.

- В качестве альтернативы для устранения грязи можно использовать специальное средство для чистки нержавеющей стали, содержащее в себе фосфорную кислоту. После этого не забудьте промыть деионизированной водой и вытереть насухо очищенную часть. Для предотвращения пятнистого эффекта рекомендуем обработать всю поверхность из нержавеющей стали.

- На нержавеющей стали НИ В КОЕМ СЛУЧАЕ нельзя использовать следующие чистящие средства:

- средства, в которых содержатся хлориды, и особенно те, в которых содержится соляная кислота,
- отбеливатели на основе хлорноватистой кислоты. Если они случайно попали на любую поверхность из нержавеющей стали, их необходимо смыть большим количеством чистой воды.
- средства для чистки серебра.

Для удаления легких загрязнений или отпечатков пальцев рекомендуем использовать мягкую ткань или замшу. Для более стойкой грязи используйте капроновые мочалки. Ни в коем случае не используйте абразивные и металлические стружки, кроме мочалок из нержавеющей стали. Они не только могут поцарапать поверхность, но и могут оставить отложения углеродистой стали, которая, при наличии влажности, может образовать пятна ржавчины. На шлифованной отделке с поверхностью однонаправленной текстурой чистку необходимо выполнять движениями, идущими вдоль отделки, а не поперек нее. Если для чистки или промывки использовалась вода, и особенно в местах, где в воде содержится большое количество извести, необходимо немедленно вытереть поверхность насухо для предотвращения образования новых пятен. Использование деионизированной воды предотвратит образование водного камня. Для предотвращения загрязнения, вызванного железными частицами, необходимо убедиться, что выбранный для чистки инструмент не использовался раньше на углеродистой стали. Материалы для чистки изделий из углеродистой стали необходимо использовать исключительно в этих целях. Чистка должна выполняться до образования чрезмерного скопления грязи или отпечатков, чтобы сложность и стоимость чистки, а также опасность испортить или изменить внешний вид поверхности, были сведены до минимума.

## GR

### Καθαρισμός και Συντήρηση των επιφανειών από Ανοξείδωτο Ατσάλι

Υπάρχει δυνατότητα επεξεργασίας μικρών ποσοτήτων κονιάματος και τσιμέντου με ένα διάλυμα που περιέχει μια μικρή ποσότητα φωσφορικού οξέος. Ξεπλύνετε με νερό (κατά προτίμηση απιονισμένο) και στεγνώστε. Το απιονισμένο νερό μειώνει τον κίνδυνο κηλίδων από το νερό.

Τα προϊόντα διατίθενται από ειδικές εταιρείες. Ποτέ μην αφήνετε διαλύματα για την αφαίρεση κονιάματος ή διαλυμένου υδροχλωρικού οξέος να χρησιμοποιούνται σε ανοξείδωτο ατσάλι. Εάν από λάθος έχουν χυθεί πάνω στο ανοξείδωτο ατσάλι, θα πρέπει να ξεπλύνετε με άφθονο νερό.

- Στα κατεργασμένα τελειώματα που αποτελούν μια δημοφιλή επιλογή για τους εσωτερικούς χώρους, μπορεί να φαίνονται δαχτυλίδες στο διάστημα αμέσως μετά την εγκατάσταση, αλλά τα σημάδια αυτά θα γίνονται όλο και λιγότερα εμφανή μετά από τους πρώτους καθαρισμούς.

- Για να αφαιρέσετε τις δαχτυλιές και άλλα σημάδια, χρησιμοποιήστε νερό με σαπούνι και ήπιο καθαριστικό που είναι ασφαλή και αποτελεσματικά.
- Το καθρεφτόζον ανοξείδωτο ατσάλι μπορεί να καθαριστεί με καθαριστικό για τα τζάμια. Τα προϊόντα αυτά θα πρέπει να επιλεγούνται να είναι χωρίς χλώριο.
- Σε καμία περίπτωση δεν θα πρέπει να χρησιμοποιείτε προϊόντα για καθάρισμα με τρίψιμο καθώς τα προϊόντα αυτά μπορούν να αφήσουν μόνιμες γρατζουνιές πάνω στις επιφάνειες από ανοξείδωτο ατσάλι.
- Εναλλακτικά, μπορείτε να χρησιμοποιήσετε ανοξείδωτο ατσάλι που περιέχει φωσφορικό οξύ για να αφαιρέσετε τα ίχνη, να ξεπλύνετε με αποιονισμένο νερό και να στεγνώσετε. Συνιστάται να εργάζεστε σε ολόκληρη την επιφάνεια του κάθε στοιχείου έτσι ώστε να αποφύγετε το ενδεχόμενο να σχηματιστούν «μπαλώματα».
- Τα καθαριστικά που ΔΕΝ θα πρέπει να χρησιμοποιηθούν πάνω σε ανοξείδωτο ατσάλι είναι τα ακόλουθα:
  - Καθαριστικά χλωριδίου, ιδιαίτερα αυτά που περιέχουν υδροχλωρικό οξύ,
  - οι υποχλωριώδεις ουσίες αποχρωματισμού δεν θα πρέπει να χρησιμοποιούνται πάνω σε ανοξείδωτα ατσάλια, εάν χρησιμοποιηθούν από λάθος ή χυθούν πάνω στις επιφάνειες από ανοξείδωτο ατσάλι, θα πρέπει να ξεβγάλετε με άφθονο νερό,
  - τα καθαριστικά ασημικών δεν θα πρέπει να χρησιμοποιούνται στο ανοξείδωτο ατσάλι.

Ένα υγρό ύφασμα ή ύφασμα σαμουά είναι συνήθως κατάλληλα για την αφαίρεση της κανονικής βρωμιάς, των αποτυπωμάτων, κτλ.

Για πιο επίμονους λεκέδες, τα προϊόντα καθαρισμού από νάιλον είναι συνήθως ικανοποιητικά. Τα προϊόντα καθαρισμού με τρίψιμο που έχουν τη βάση τους στο μη ανοξείδωτο ατσάλι, το μαλλί καθαρισμού ή οι συρμμένες βούρτσες δεν θα πρέπει να χρησιμοποιούνται στις επιφάνειες από ανοξείδωτο ατσάλι. Εκτός του ότι σχηματίζουν χαρακίες πάνω στην επιφάνεια, τα καθαριστικά αυτά προϊόντα μπορούν να αφήσουν ίχνη από ανθρακούχο χάλυβα, ο οποίος στη συνέχεια μπορεί να εξελιχθεί σε ίχνη σκουριάς, εάν η επιφάνεια βραχεί.

Σε επιφάνειες με κόκκους με συγκεκριμένη κατεύθυνση, η κατεύθυνση των κινήσεων καθαρισμού θα πρέπει να γίνεται προς του φορά του κόκκου και όχι αντίθετα προς αυτήν.

Όπου έχει χρησιμοποιηθεί νερό για τον καθαρισμό ή το ξέβγαλμα, συνιστάται το στέγνωμα της επιφάνειας με ένα μαλακό πανί για να αποφευχθεί το ενδεχόμενο να σχηματιστούν ίχνη νερού, ιδιαίτερα σε περιοχές όπου το νερό είναι σκληρό. Η χρήση αποιονισμένου νερού εμποδίζει τον σχηματισμό κηλίδων που οφείλονται στο σκληρό νερό.

Για να αποφύγετε «δια-μόλυνση» από σωματίδια σιδήρου, βεβαιωθείτε ότι τα σκεύη καθαρισμού δεν έχουν χρησιμοποιηθεί προηγουμένως για «κανονικό» ατσάλι (π.χ. ανθρακούχο). Τα υλικά καθαρισμού για χρήση πάνω σε στοιχεία από ανοξείδωτο ατσάλι θα πρέπει να φυλάσσονται αποκλειστικά για τον σκοπό αυτό.

Ο καθαρισμός θα πρέπει να γίνεται πριν υπάρξει ορατή συσσώρευση βρωμιάς ή αποτυπωμάτων, έτσι ώστε η προσπάθεια και το κόστος του καθαρισμού να ελαχιστοποιηθεί μαζί με τον κίνδυνο αλλοίωσης της εμφάνισης των επιφανειών.

## СN

### 不锈钢表面的清洁

不锈钢表面的泥渍及水泥痕迹可用含有少量磷酸的溶液去除，随后用水（最好是脱去离子的水）冲洗并擦干。使用脱去离子的水可有效降低在不锈钢表面留下水渍的可能性。

专用产品可在装饰用品专卖店购买。请勿使用任何类型的去除泥渍的专用产品或稀盐酸：若不慎使用此类产品或将其洒在不锈钢表面，需用大量清水冲洗。

- 粉刷，安装后初期会使印痕更加明显，但经过最初的几次清洁工作后会使印痕变淡。
- 肥皂水和柔性清洁剂是去除印痕和其他类型的污渍的最安全有效的工具。
- 经过镜面处理的不锈钢只可用清洁玻璃的专业用具清洁。清洁用具中不得含有氯化物。
- 不得使用磨蚀性工具，因为会在不锈钢表面留下不可修复的刮痕。
- 或者，为了除去污渍，可使用含有磷酸的清洁不锈钢的专用产品，并随后用脱去离子的水冲洗，并将清洁的部分擦干。建议清洁整个不锈钢表面，以避免产生“斑点”效果。
- 以下清洁用具不得用于不锈钢的清洁：
  - 含有氯化物的产品，尤其是含有盐酸的产品；
  - 以次氯酸为原料的漂白剂。若不慎将其洒在不锈钢表面，需用大量清水冲洗；
  - 用于清洁银器的清洁用具。

清除附着较浅的污物或印痕时，最好使用湿布或用麂皮制成的皮革。

清除附着较深的污物时，最好使用尼龙制品。绝对不可使用磨蚀性钢丝绒或其他金属制品清洁不锈钢，因为它们不仅会在不锈钢表面形成刮痕，还会留下碳钢沉淀物，在潮湿的环境中会形成锈迹。

对于呈单向纹路的表面光滑的饰物，应顺着其纹路清洁，不得垂直于纹路的进行清洁。

用自来水进行清洁和冲洗后，若使用本产品的地区的自来水中含有较多的钙质，需立即擦干不锈钢的表面，以避免出现新的痕迹。使用脱去离子的水可有效阻碍不锈钢表面的水垢的生成。

为避免铁质微粒造成的污染，需保证所选用的清洁用具此前未与碳钢接触过。事实上，应为此专门留有清洁不锈钢制成品的用具。

应在积聚过多的污物或印痕前对不锈钢表面进行清洁，以减少清洁所需的精力和成本，并将不锈钢表面被划破或外观受损的风险降至最低。

