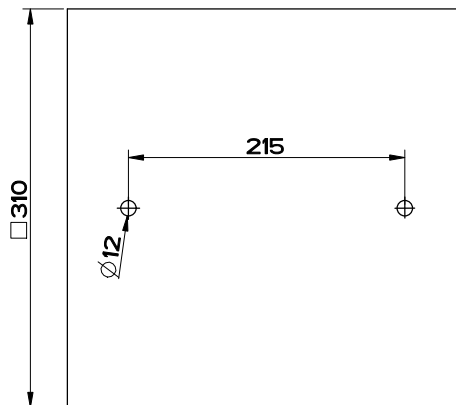
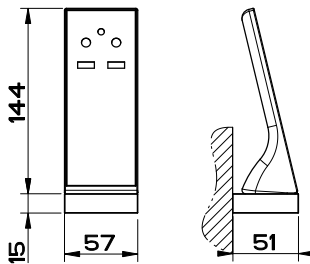
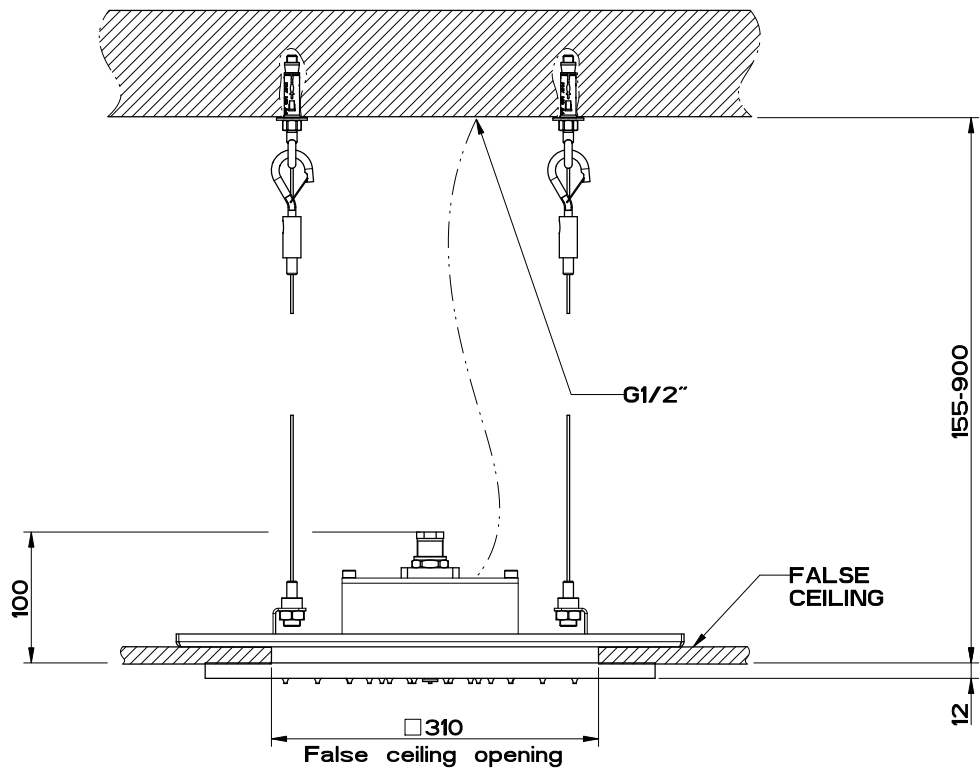
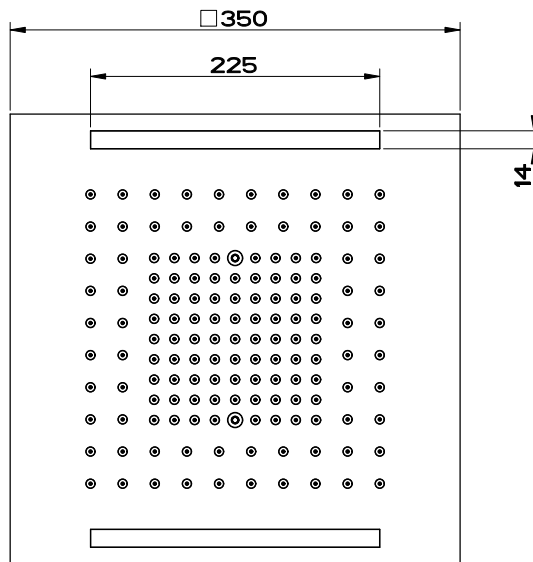




12V DC

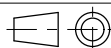


GESI

Gessi Sp.A. Parco Gessi, 13037 Serravalle Sesia (Vercelli) Italy
 Tel.0039 0163 454111 Fax.0039 0163 453150
 www.gessi.com e-mail: gessi@gessi.it gennaio 2016 copyright © GESSI S.p.A.

MINIMAL COLOUR 57821 + 57877

SOFFIONE 350X350 RAIN COLOUR CON COVER



formato / size

A4

Rev.

0

codice cliente / client code