

PROGRAMMA MISCELAZIONE BAGNO  
BATH MIXING PROGRAM  
PROGRAMME DU MITIGEUR POUR LA SALLE DE BAIN  
BAD-MISCHUNGSPROGRAMM  
PROGRAMA MEZCLADORES BAÑO  
ПРОГРАММА СМЕСИТЕЛЕЙ ДЛЯ ВАННОЙ  
ΛΟΥΤΡΟ ΠΟΥ ΑΝΑΜΙΓΝΥΕΙ ΤΟ ΠΡΟΓΡΑΜΜΑ  
浴室混水产品

Art. 57876

Art. 57877

Art. 57878

Art. 57879

Art. 57881

Art. 57882

Art. 57977

Art. 57979

Art. 57980

Art. 57997

**GESSI** 

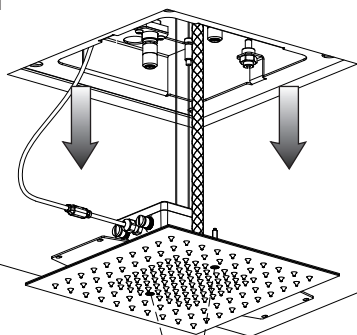
**Gessi SpA** - Parco Gessi

13037 Serravalle Sesia (Vercelli) - Italy

Phone +39 0163 454111 - Facsimile +39 0163 459273

[www.gessi.com](http://www.gessi.com) - [gessi@gessi.it](mailto:gessi@gessi.it)

Fig. 1



Fornita in dotazione  
 Supplied  
 Fourni  
 Mitgeliefert  
 Incluido en el suministro  
 Поставляется в комплекте  
 Παρέχεται με τον εξοπλισμό  
 包含于配件中

Fig. 2

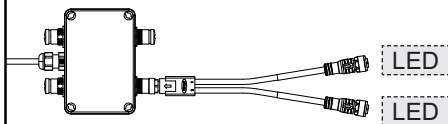
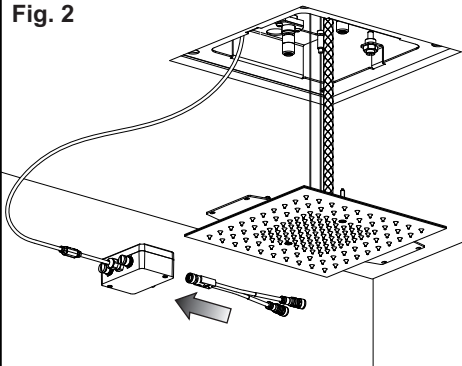
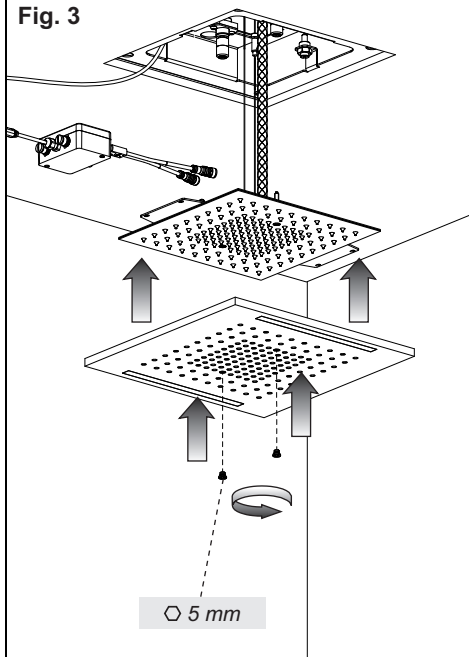


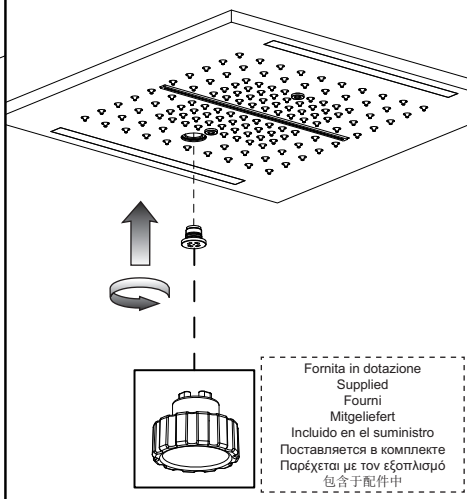
Fig. 3



∅ 5 mm

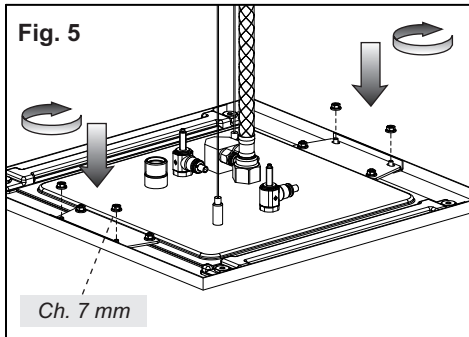
Fig. 4

**Only for art.  
 57876-57878-57882-57977-57980**

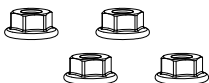


Fornita in dotazione  
 Supplied  
 Fourni  
 Mitgeliefert  
 Incluido en el suministro  
 Поставляется в комплекте  
 Παρέχεται με τον εξοπλισμό  
 包含于配件中

Fig. 5



Ch. 7 mm



In dotazione con la struttura del soffione  
 Supplied with the shower head structure  
 Fourni avec la structure de la pomme douche  
 Im Lieferumfang mit der Struktur des Brausekopfes enthalten  
 Incluída en el suministro con la estructura del rociador  
 Оно входит в комплект поставки вместе с структурой лейки  
 Παρέχεται με την δομή του φιαστήρα  
 配备有吹管结构

Fig. 6

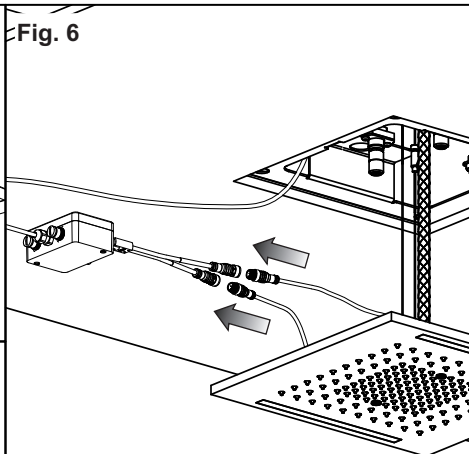


Fig. 7

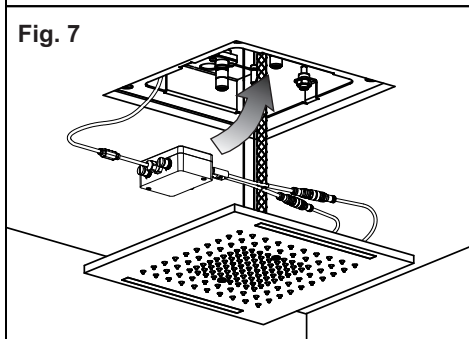
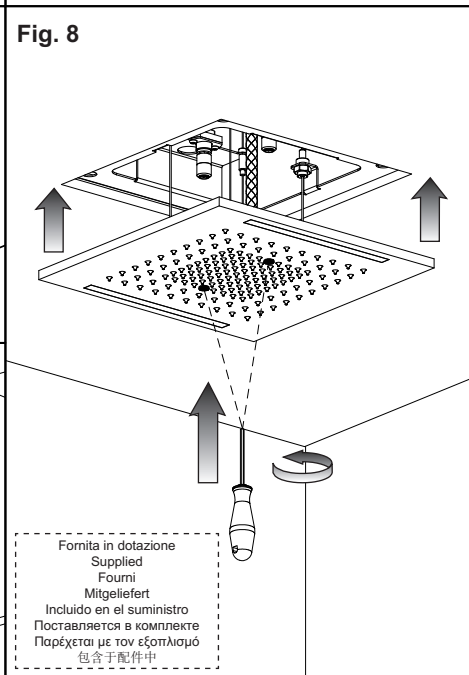


Fig. 8



Fornita in dotazione  
 Supplied  
 Fourni  
 Mitgeliefert  
 Incluído en el suministro  
 Поставляется в комплекте  
 Παρέχεται με τον εξοπλισμό  
 包含于配件中

Nel momento in cui la centralina viene alimentata il sistema avvia un ciclo automatico di test dei led ROSSO-VERDE-BLU-BIANCO, poi rimane in attesa per 30 secondi di un eventuale accoppiamento del telecomando (vedi manuale incluso nella confezione del telecomando), infine la fase si conclude con un lampeggio BIANCO.

When control unit is powered the system starts an automatic test cycle of LEDs RED-GREEN-BLUE-WHITE, then it stands by for 30 seconds of any remote control coupling (see manual included in the remote control package), the phase ends with a WHITE blinking.

Lorsque l'unité de commande est alimentée le système démarre un cycle automatique de test des led ROUGE-VERT-BLEU-BLANC, ensuite il demeure en attente pendant 30 secondes d'une éventuelle interconnexion de la télécommande (voir manuel inclus dans l'emballage de la télécommande), enfin la phase se termine par un clignotement BLANC.

In dem Moment, in dem das Steuergehäuse gespeist wird, startet das System einen automatischen Testzyklus der LED ROT-GRÜN-BLAU-WEIß, wartet dann für 30 Sekunden auf eine eventuelle Einschaltung der Fernbedienung (hierzu siehe im Handbuch, welches der Fernbedienung beiliegt), und der Zyklus endet schließlich mit einem Blinken in WEIß.

En el momento en el cual la unidad de mando central se alimenta, el sistema pone en marcha un ciclo automático de ensayo de los led ROJO-VERDE-AZUL-BLANCO, sucesivamente se detiene durante 30 segundos esperando un eventual acoplamiento del mando de distancia (vean manual incluido en la caja mando de distancia); finalmente un destello BLANCO indica la finalización de la fase.

В момент подачи блока управления, система запускает автоматический цикл проверки КРАСНОГО-ЗЕЛЕНОГО-СИНЕГО-БЕЛОГО диодов, потом в течение 30-и секунд оставляется в ожидании возможного соединения дистанционного контроля (см. соответствующее руководство, включенное в коробку) до тех пор, пока мигание БЕЛОГО диода указывает конец фазы.

Τη στιγμή που η κεντρική μονάδα τροφοδοτείται, το σύστημα ξεκινά έναν αυτόματο κύκλο τεστ του ΚΟΚΚΙΝΟΥ-ΠΡΑΣΙΝΟΥ-ΜΠΛΕ-ΛΕΥΚΟΥ Led, στη συνέχεια παραμένει σε αναμονή για 30 δευτερόλεπτα για μία ενδεχόμενη σύζευξη του τηλεχειριστήριου (βλέπε εγχειρίδιο που περιλαμβάνεται στη συσκευασία του τηλεχειριστήριου), τέλος η φάση ολοκληρώνεται με μία ΛΕΥΚΗ αναλαμπή..

一旦中控带电之后，系统会自动启动一个按照红-绿-蓝-白顺序的LED灯测试循环，接着是或有的30秒与遥控器配对的等待时间（参见遥控器包装内的手册），最后以白灯闪亮结束。



#### MANUTENZIONE

- Nel caso sia necessario sostituire uno o più componenti, contattare un rivenditore autorizzato o visitare il sito [WWW.GESSI.COM](http://WWW.GESSI.COM)
- Affidare la manutenzione del prodotto a personale qualificato
- Per la manutenzione periodica e la pulizia del soffione vedere il manuale contenuto nel set per la manutenzione, incluso nella confezione

#### MAINTENANCE

- Should it be necessary to replace one or more components, contact an authorized retailer or visit [WWW.GESSI.COM](http://WWW.GESSI.COM)
- Product maintenance should be made only by qualified staff
- For periodical maintenance and cleaning of the shower head see the handbook in the maintenance set, included in the package

#### ENTRETIEN

- S'il est nécessaire de remplacer un ou plusieurs composants, contacter un centre autorisé ou visiter le site [WWW.GESSI.COM](http://WWW.GESSI.COM)
- L'entretien du produit ne doit être effectué que par du personnel qualifié
- Für die regelmäßige Instandhaltung und Reinigung des Brausekopfes ist Bezug auf das Handbuch zu nehmen, welches dem Set für die Wartungseingriffe in der Konfektion beiliegt

#### WARTUNG

- Falls das Auswechseln von einem oder mehreren Bestandteilen erforderlich wird, kontaktieren Sie bitte einen autorisierten Fachhandel oder besuchen Sie unsere Website unter [WWW.GESSI.COM](http://WWW.GESSI.COM)
- Die Instandhaltung des Produktes sollte nur qualifiziertem Personal anvertraut werden.
- Für die regelmäßige Instandhaltung und Reinigung des Brausekopfes ist Bezug auf das Handbuch zu nehmen, welches dem Set für die Wartungseingriffe in der Konfektion beiliegt

#### MANUTENCIÓN

- En el caso de que sea necesario remplazar uno o más componentes, contacten con un revendedor autorizado o visiten el sitio [WWW.GESSI.COM](http://WWW.GESSI.COM)
- Encarguen sólo a personal calificado para el mantenimiento del producto
- Para el mantenimiento periódico y la limpieza del rociador, vean el manual que forma parte del juego para el mantenimiento, incluido en la caja

#### ОБСЛУЖИВАНИЕ

- В случае если будет необходимо заменить один или несколько компонентов, обратитесь к авторизованному дистрибьютору или посетите веб-сайт [WWW.GESSI.COM](http://WWW.GESSI.COM)
- Обслуживание изделия должен выполнить квалифицированный персонал.
- Для периодического обслуживания и очистки душевой лейки, см. соответствующее руководство, включенное в коробку и являющееся частью сервисного набора.

#### ΣΥΝΤΗΡΗΣΗ

- Σε περίπτωση που είναι απαραίτητο να αντικαταστήσετε ένα ή περισσότερα εξαρτήματα, επικοινωνήστε με ένα εξουσιοδοτημένο κατάστημα πώλησης ή επισκεφθείτε τον ιστότοπο [WWW.GESSI.COM](http://WWW.GESSI.COM)
- Εμπιστευθείτε τη συντήρηση του προϊόντος σε διαπιστευμένο προσωπικό
- Για την περιοδική συντήρηση και τον καθαρισμό του φυσητήρα δείτε το εγχειρίδιο που περιέχεται στο σετ για την συντήρηση, το οποίο περιλαμβάνεται στη συσκευασία

#### 保养

- 若需替换一个或者多个部件，请联系授权分销商或浏览[WWW.GESSI.COM](http://WWW.GESSI.COM)网站
- 请让合格人士负责产品保养工作
- 就顶喷定期保养和清洁，请参阅包装内保养套件中的手册。

- LED -

Fig. 1

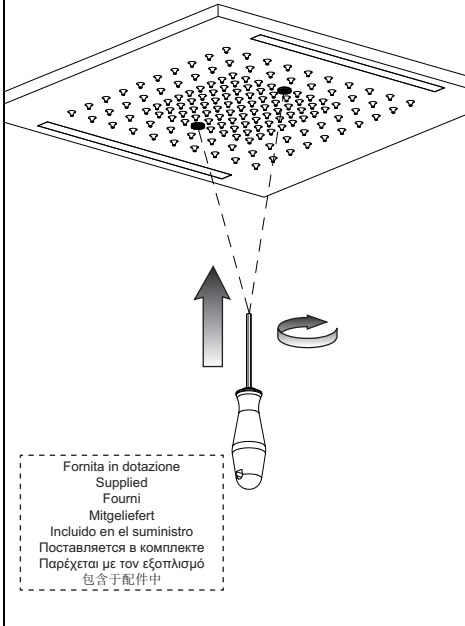


Fig. 2

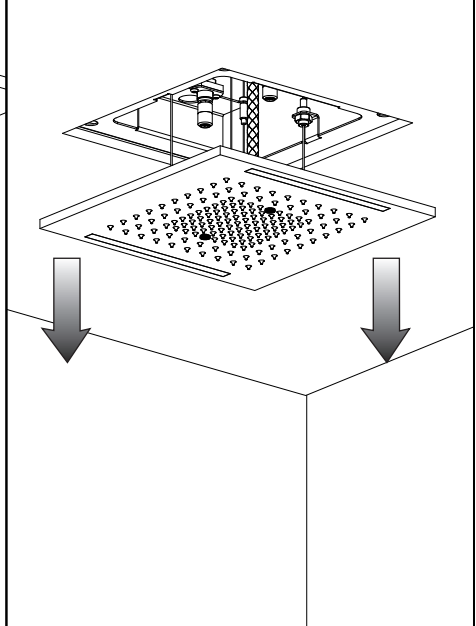


Fig. 3

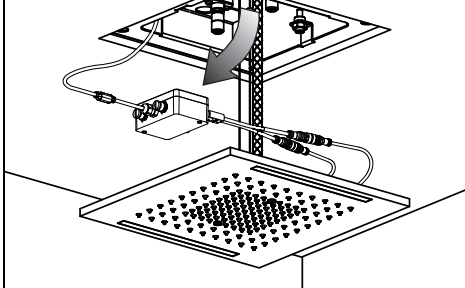


Fig. 4

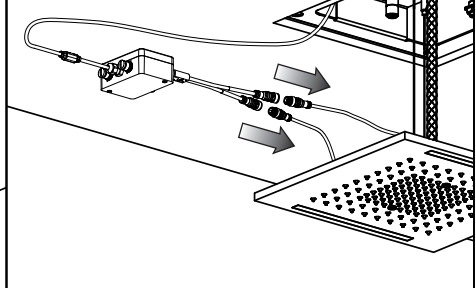


Fig. 5

