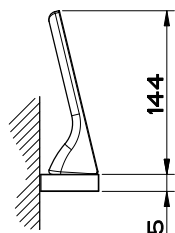
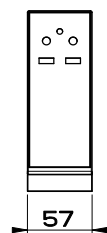
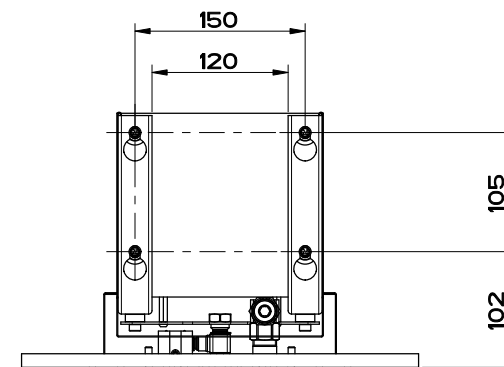
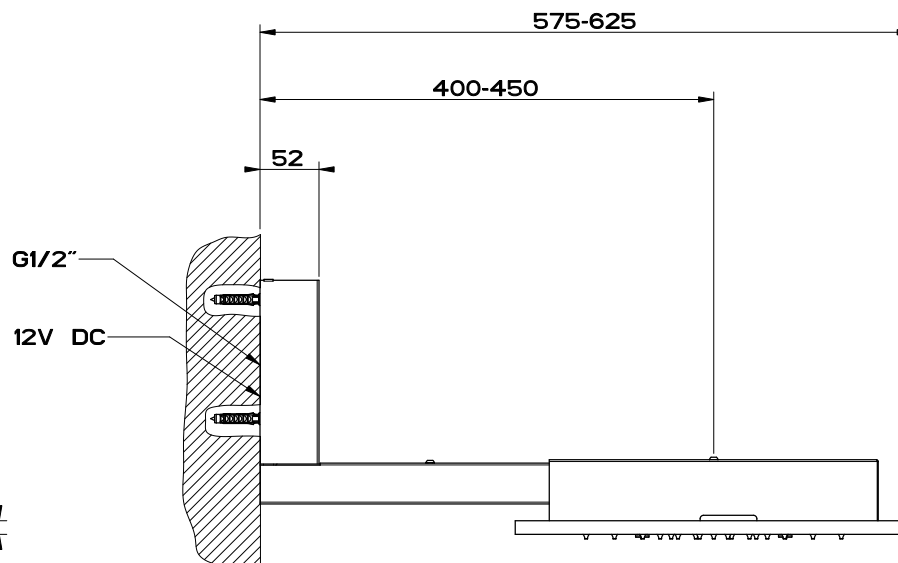
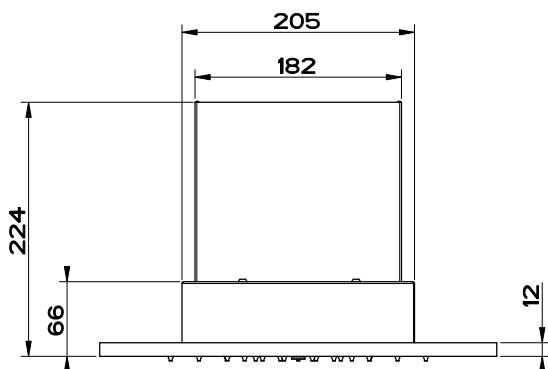
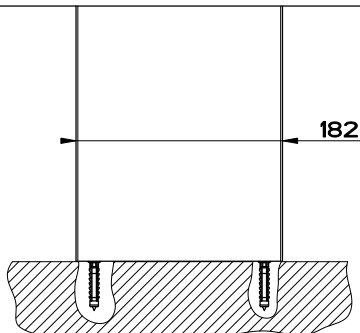
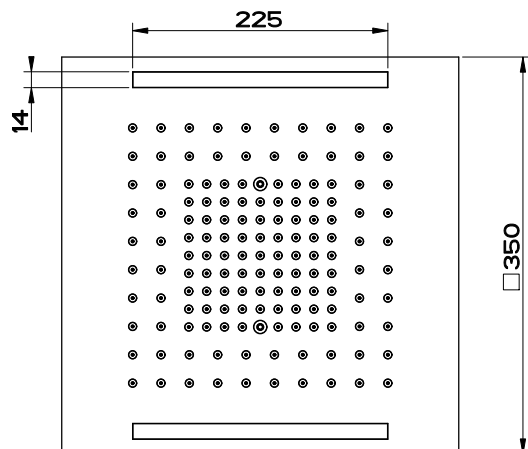




12V DC



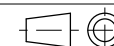
# GESSI

Gessi Sp.A. Parco Gessi, 13037 Serravalle Sesia (Vercelli) Italy  
Tel.0039 0163 454111 Fax.0039 0163 453150  
www.gessi.com e-mail: gessi@gessit febbraio 2018 copyright © GESSI Sp.A.

Il presente disegno a termine di legge non puo' essere reso pubblico o riprodotto senza l'autorizzazione scritta della GESSI Sp.A. - febbraio 2018 copyright©GESSI Sp.A.

MINIMAL COLOUR 57933

SOFFIONEDA PARETE 350X350 RAIN COLOUR



formato / size	Rev.	codice cliente / client code
A4	0 0	G000