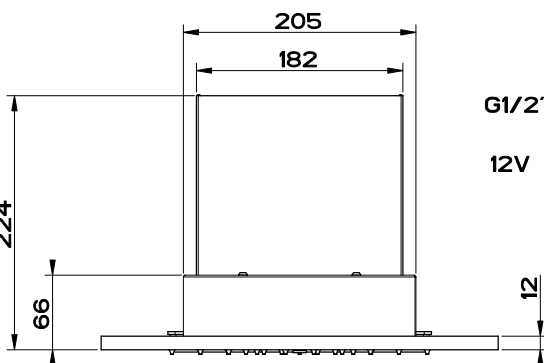
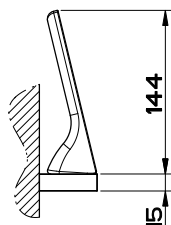
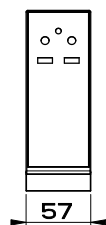
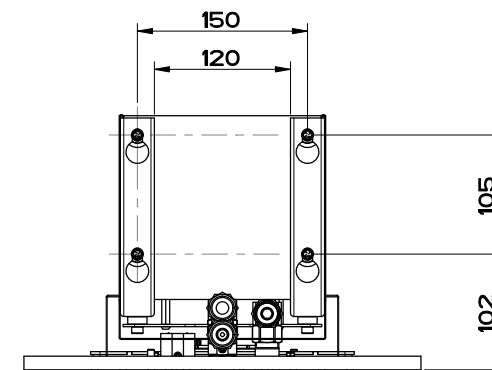
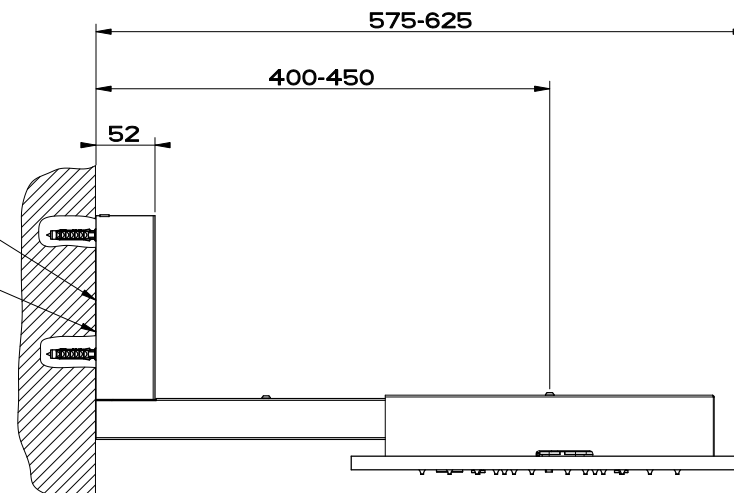


12V DC



G1/2" X3

12V DC



# GESSI

Gessi Sp.A. Parco Gessi, 13037 Serravalle Sesia (Vercelli) Italy  
 Tel.0039 0163 454111 Fax.0039 0163 453150  
 www.gessi.com e-mail: gessi@gessit febbraio 2018 copyright © GESSI Sp.A.

**MINIMAL COLOUR 57935**

**SOFFIONE DA PARETE 350X350 MULTIFUNZIONE COLOUR**



formato / size

**A4**

Rev.

**1 0**

codice cliente / client code

**G000**