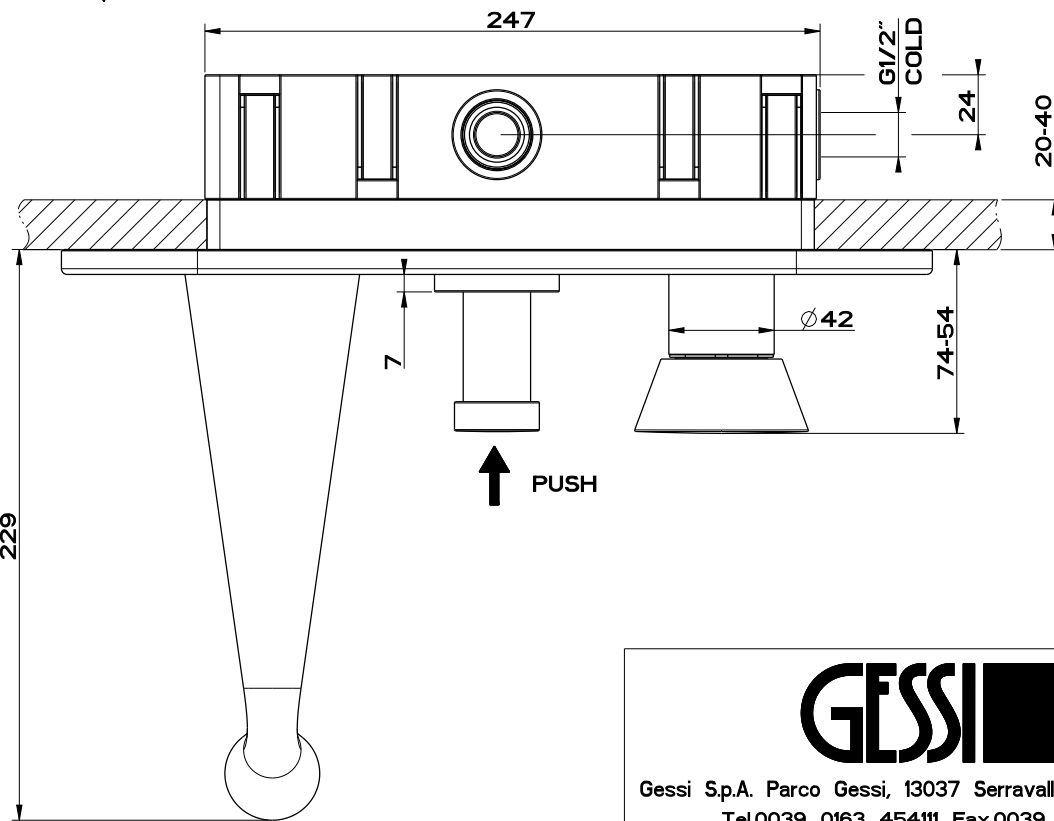
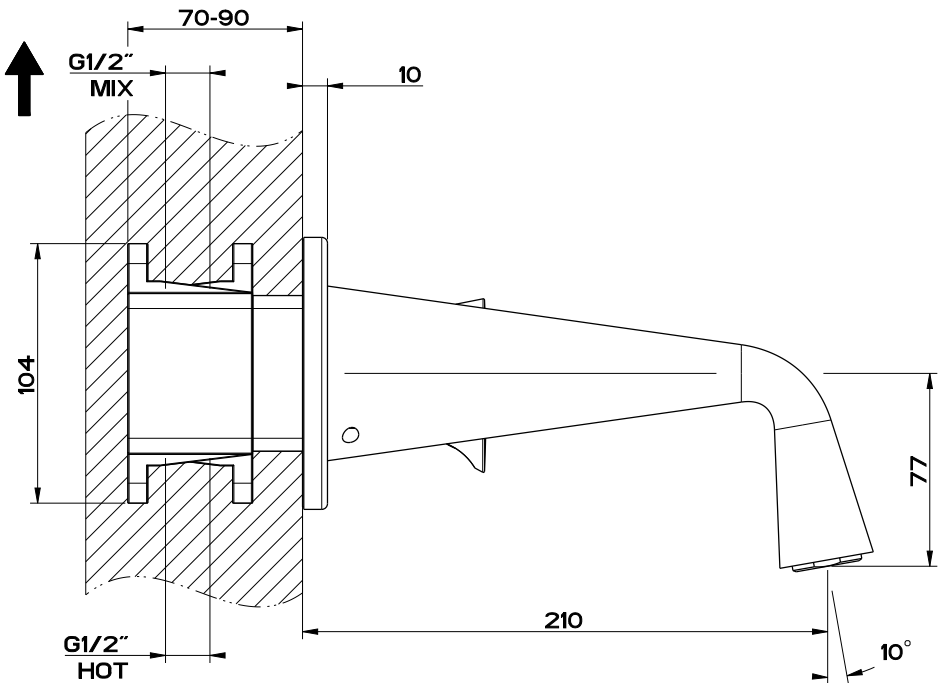


1 ↓



2 ↑



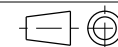
- 1 PRIMARY OUTLET
- 2 SECONDARY OUTLET

# GESSI

Gessi Sp.A. Parco Gessi, 13037 Serravalle Sesia (Vercelli) Italy  
 Tel.0039 0163 454111 Fax.0039 0163 453150  
 www.gessi.com e-mail: gessi@gessit febbraio 2014 copyright © GESSI Sp.A.

**CONO 44639 + 45036**

MIX INCASSO CON BOCCA VASCA E DEVIATORE A SPINGERE



formato / size  
**A4**

Rev.  
**1**

codice cliente / client code  
**Standard**