

cono

Bathtub

Art. 45923

Art. 45925

GESSI 

Gessi SpA - Parco Gessi

13037 Serravalle Sesia (Vercelli) - Italy

Phone +39 0163 454111 - Facsimile +39 0163 459273

www.gessi.com - gessi@gessi.it

!IMPORTANTE!

Al momento della consegna della vasca è importante controllare la sua integrità (soprattutto nel caso ci siano dei danni visibili sull'imballo), al fine di poter inoltrare immediatamente un'eventuale contestazione al trasportatore, come previsto dalle leggi vigenti.

LEGGERE COMPLETAMENTE LE ISTRUZIONI PRIMA DI PROCEDERE ALL'INSTALLAZIONE.

!IMPORTANT!

On delivery, it is important to check that tub is not damaged (most of all if there are visible damages on the packaging), in order to send immediate complaint to the carrier, as provided for by laws in force.

FULLY READ THE INSTRUCTIONS BEFORE INSTALLATION

!IMPORTANT!

Lors de la livraison de la baignoire il est important de contrôler son intégrité (surtout s'il y a des dommages visibles sur l'emballage), afin de pouvoir transmettre immédiatement une éventuelle réclamation au transporteur, en conformité avec la loi en vigueur.

LIRE COMPLÈTEMENT LES INSTRUCTIONS AVANT DE PROCÉDER AVEC L'INSTALLATION.

!WICHTIG!

Bei Auslieferung der Badewanne ist es wichtig, diese umgehend auf deren Unversehrtheit zu kontrollieren (vor allem, wenn die Verpackung schon sichtbar beschädigt ist), um gemäß der geltenden Rechtsvorschriften gegebenenfalls unverzüglich eine eventuelle Beanstandung beim Spediteur geltend machen zu können.

BEVOR SIE MIT DER INSTALLATION BEGINNEN, LESEN SIE BITTE VOLLSTÄNDIG DIE VORLIEGENDEN GEBRAUCHSANWEISUNGEN.

!IMPORTANTE!

En el momento de la entrega de la bañera es importante que controlen su integridad (sobre todo en el caso de daños visibles del embalaje) para poder presentar inmediatamente una eventual contestación al transportador, como previsto por la normativa vigente.

LEAN COMPLETAMENTE LAS INSTRUCCIONES ANTES DE EMPEZAR LA INSTALACIÓN.

!ВАЖНО!

При доставке ванны проверьте ее целостность (главным образом, в случае если на упаковке обнаруживаются видимые повреждения), и, при необходимости, непосредственно передайте жалобу транспортеру, в соответствии с действующим законодательством.

ПЕРЕД ТЕМ КАК ПРИСТУПИТЬ К УСТАНОВКЕ, ПОЛНОСТЬЮ ПРОЧИТАЙТЕ ИНСТРУКЦИИ.

!ΣΗΜΑΝΤΙΚΟ!

Κατά την παράδοση της μπανιέρας είναι σημαντικό να ελέγξετε την ακεραιότητά της (κυρίως στην περίπτωση που υπάρχουν εμφανείς ζημιές επάνω στη συσκευασία), ώστε να διαμαρτυρηθείτε άμεσα, εάν χρειαστεί, στον μεταφορέα, όπως προβλέπεται από την ισχύουσα νομοθεσία.

ΔΙΑΒΑΣΤΕ ΠΛΗΡΩΣ ΤΙΣ ΟΔΗΓΙΕΣ ΠΡΙΝ ΠΡΟΧΩΡΗΣΕΤΕ ΣΤΗΝ ΤΟΠΟΘΕΤΗΣΗ.

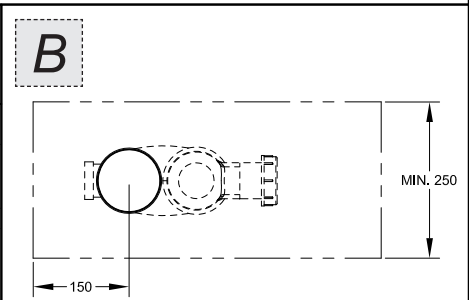
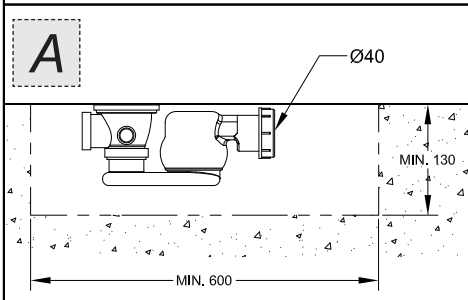
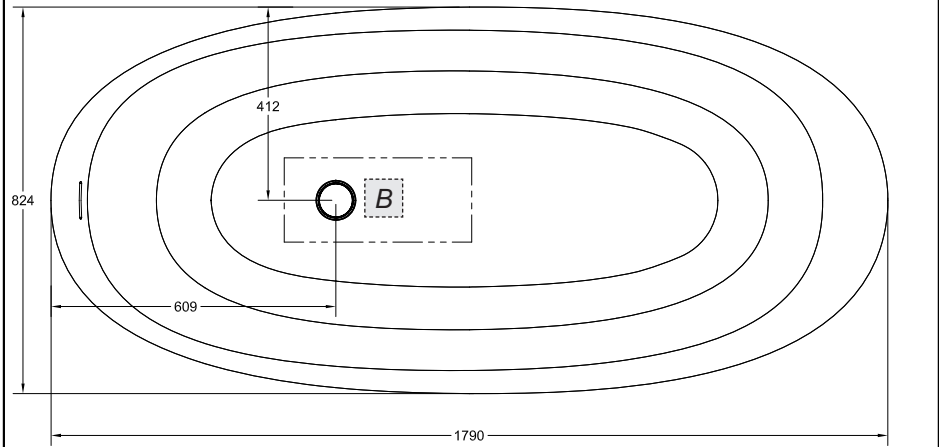
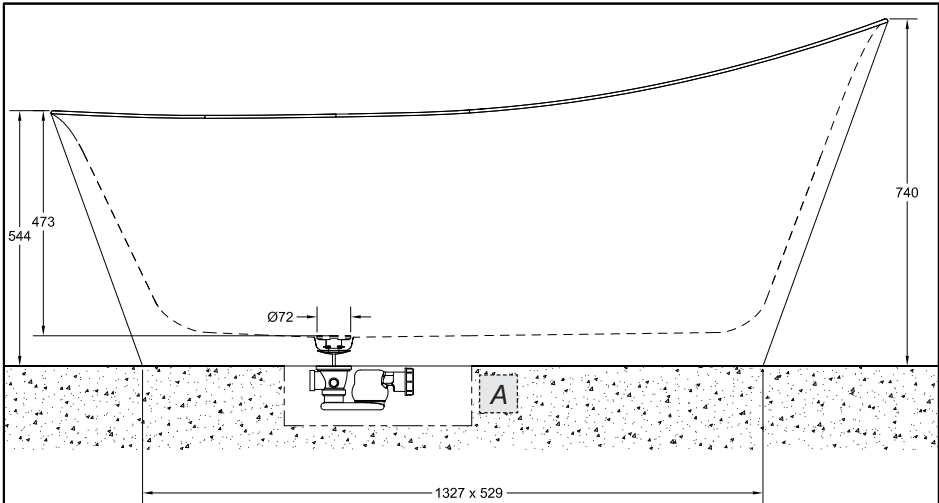
!重要!

浴缸交付时，必须检查其完整性（尤其在包装表面存在可见的破损的情况下），以便能根据现行法律的规定，在必要时立即向送货方提出抗议。

实施安装操作前，请完整阅读本使用说明。

PRELIMINARI - PRE-INSTALLATION INFORMATION - PRÉALABLES - VORBEREITUNG -
 PRELIMINARES - ПРЕДВАРИТЕЛЬНАЯ ПОДГОТОВКА - ΠΡΟΕΡΓΑΣΙΕΣ - 引音

Dimensioni in mm - Measures in mm - Dimensions en mm - Maß in mm - Medidas en milímetros - Размеры выражены в мм - Διαστάσεις σε mm - 尺寸以毫米为单位



Le misure sono soggette alle tolleranze definite dalle relative norme di riferimento - Measures are subject to tolerances as provided by the relevant standards
 Les mesures sont sujettes aux tolérances établies par les normes de référence relatives - Abmessungen unterliegen den Toleranzwerten, welche unter den jeweils entsprechenden Bezugnahmevorschriften definiert sind
 Las medidas están sujetas a las tolerancias definidas por las correspondientes normas de referencia - Размеры входят в пределы допусков, определенные в соответствующих относительных нормах
 Το μέγεθος υποκείμενο στις ανοχές, που ορίζονται από τους σχετικούς κανονισμούς αναφοράς - 尺寸都含有相关标准所允许的公差

DATI TECNICI:

- Peso della vasca = 140 Kg
- Capacità d'acqua al troppo pieno = 303 l
- Carico sul pavimento sull'area d'appoggio = 225 Kg/m² circa da vuota, 714 Kg/m² circa da piena
- Quantità d'acqua richiesta per una persona di corporatura media = 223 l
- Scarico del troppo pieno = 30 l/min
- Scarico della piletta = 60 l/min

TECHNICAL DATA:

- Weight of the tub = 140 Kg
- Overflow Water capacity = 303 l
- Load on floor on bearing area = around 225 Kg/m² empty, around 714 Kg/m² full
- Water quantity required for a medium build person = 223 l
- Discharge of overflow = 30 l/min
- Discharge of drain = 60 l/min

DONNÉES TECHNIQUES:

- Poids de la baignoire = 140 Kg
- Capacité d'eau au trop plein = 303 l
- Charge sur le plancher sur la zone d'appui = 225 Kg/m² environ vide, 714 Kg/m² environ pleine
- Quantité d'eau requise pour une personne de taille moyenne = 223 l
- Déchargement du trop plein = 30 l/min
- Déchargement de la vidange = 60 l/min

TECHNISCHE DATEN:

- Gewicht der Badewanne = 140 Kg
- Wasserfassungsvermögen am Überlaufschutz = 303 l
- Belastung auf dem Fußboden im Auflagebereich = leer circa 225 Kg/m², voll circa 714 Kg/m²
- Erforderliche Wassermenge für eine Person mittlerer Statur = 223 l
- Abfluss durch den Überlaufschutz = 30 l/min
- Abfluss durch die Ablaufgarnitur = 60 l/min

DATOS TÉCNICOS:

- Peso de la bañera = 140 Kg
- Capacidad de agua a nivel del rebosadero = 303 l
- Carga en el suelo en el área de apoyo = 225 Kg/m² aproximadamente si vacía, 714 Kg/m² aproximadamente si llena
- Cantidad de agua para una persona de complejión media = 223 l
- Desagüe del rebosadero = 30 l/min
- Descarga de la válvula de desagüe = 60 l/min

ТЕХНИЧЕСКИЕ ДАННЫЕ:

- Вес ванны = 140 кг
- Объем воды до уровня перелива = 303 л
- Нагрузка на пол рабочей поверхности = примерно 225 кг/м² если пустой, примерно 714 кг/м² если полной
- Количество воды, требуемое для человека среднего телосложения = 223 л
- Выгрузка перелива = 30 л/мин
- Выгрузка сточного клапана = 60 л/мин

ΤΕΧΝΙΚΑ ΣΤΟΙΧΕΙΑ:

- Βάρος της μπανιέρας = 140 Kg
- Ικανότητα νερού υπερχείλισης = 303 l
- Φορτίο επάνω στο δάπεδο της περιοχής στήριξης = 225 Kg/m² περίπου κενή, 714 Kg/m² περίπου γεμάτη
- Απαιτούμενη ποσότητα νερού για ένα άτομο μεσαίου βάρους = 223 l
- Εκροή της υπερχείλισης = 30 l/min
- Εκροή του στομίου = 60 l/min

技术信息:

- 浴缸重量 = 140 千克
- 溢流口水位容量 = 303 升
- 支撑区域的地板负载 = 未注水时约为225 千克/平方米, 注满水后约为714 千克/平方米
- 一个中等身材的人所需的洗浴水量 = 223 升
- 溢流口下水速度 = 30 升/分钟
- 水落下水速度 = 60 升/分钟

CONSIGLI PRIMA DELL'INSTALLAZIONE

- Le indicazioni seguenti sono rivolte a personale qualificato provvisto del necessario bagaglio tecnico ed esperienza per maneggiare il prodotto in assoluta sicurezza.
- L'installazione della vasca dovrà essere effettuata da almeno due persone.
- Osservare tutte le disposizioni idrauliche e costruttive locali.
- Prima dell'installazione verificare l'accessibilità ai collegamenti idraulici finali.
- La vasca potrà essere installata sul pavimento finito oppure su una pedana rialzata, tenendo conto del carico a pavimento della vasca. Il piano d'appoggio dovrà in ogni caso essere adeguatamente livellato.
- Se la vasca appoggerà a terra è necessario preparare un foro delle dimensioni indicate in figura; il pozzetto dovrà essere opportunamente collocato tenendo conto dell'ingombro della vasca.

ADVICE BEFORE INSTALLATION

- The following indications are for qualified staff with the necessary technical know-how and experience to handle the product in total safety.
- The installation of the tub shall be made by at least two persons.
- Comply with all local hydraulic and manufacturing standards.
- Before installation check access to final hydraulic connections.
- The tub can be installed on the finished floor or on a raised stand, taking into account the load on the floor of the tub. The bearing plan shall be adequately leveled anyway.
- If the tub is on the floor prepare a hole of the sizes reported in the figure; the well shall be adequately placed taking into account tub's overall size.

CONSEILS AVANT L'INSTALLATION

- Les indications suivantes sont pour le personnel qualifié muni de l'expérience technique pour manier le produit totalement en sécurité.
- L'installation de la baignoire devra être effectuée par au moins deux personnes.
- Respecter toutes les dispositions hydrauliques et de fabrication locales.
- Avant l'installation vérifier l'accessibilité aux connexions hydrauliques finales.
- La baignoire doit être installée sur le plancher fini ou sur une estrade relevée, compte tenu de la charge sur le plancher de la baignoire. Le plan d'appui devra en tout cas être adéquatement nivelé.
- Si la baignoire est appuyée par terre il faut préparer un trou des dimensions indiquées dans la figure; la cuvette doit être adéquatement placée compte tenu de l'encombrement de la baignoire.

EMPFEHLUNGEN VOR DER INSTALLATION

- Die folgenden Angaben sind an Fachpersonal gerichtet, welches über die erforderlichen technischen Kenntnisse und Erfahrungen verfügt, um das Produkt unter absoluten Sicherheitsbedingungen handhaben zu können.
- Die Installation der Badewanne muss von mindestens 2 Personen durchgeführt werden.
- Unbedingt alle, vor Ort geltende, hydraulischen und baulichen Vorschriften beachten.
- Vor der Installation die Zugänglichkeit zu den hydraulischen Endverbindungen überprüfen.
- Die Badewanne kann auf vollendetem Fußboden oder auch auf einem erhöhten Podest installiert werden, wobei die Belastung der Badewanne auf dem Fußboden berücksichtigt werden muss. Die Auflagefläche muss unbedingt angemessen nivelliert werden.
- Wenn die Badewanne auf dem Fußboden aufliegt, muss man eine Bohrung entsprechend der, auf der Abbildung angegebenen Abmessungen vorbereiten; der Schacht muss zweckmäßig angeordnet werden, wobei der Platzbedarf der Badewanne berücksichtigt wird.

CONSEJOS ANTES DE LA INSTALACIÓN

- Las indicaciones proporcionadas a continuación están dirigidas a personal calificado que tiene los conocimientos técnicos necesarios y la experiencia para manipular el producto en condiciones de absoluta seguridad.
- La instalación de la bañera tiene que ser efectuada por dos personas, por lo menos.

- Respeten todas las disposiciones hidráulicas y de construcción locales.
- Antes de la instalación verifiquen la accesibilidad a las conexiones hidráulicas finales.
- La bañera se podrá instalar en el suelo acabado o sobre un peldaño de capacidad adecuada a la carga en el suelo de la bañera. El plano de apoyo, en todo caso, tendrá que ser adecuadamente nivelado.
- En el caso de que la bañera apoye en el suelo será necesario preparar un hueco con las dimensiones indicadas en la figura; el pozo tendrá que ser adecuadamente colocado, teniendo en cuenta las dimensiones máximas de la bañera.

СОВЕТЫ ПО УСТАНОВКЕ

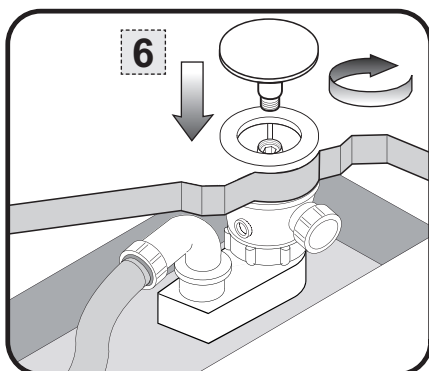
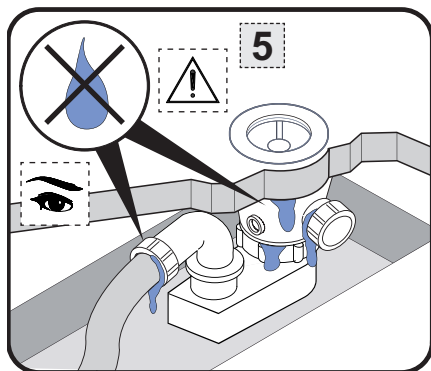
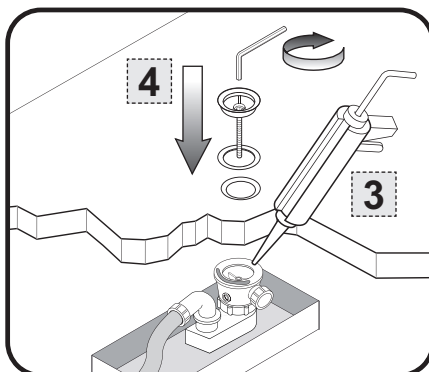
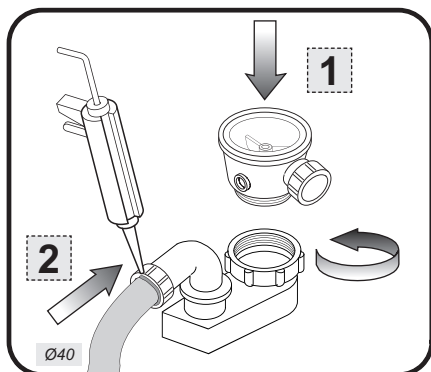
- Нижеупомянутые указания направляются квалифицированному персоналу, имеющему достаточное техническое знание и опыт, чтобы эксплуатировать изделие в условиях высокой безопасности.
- Установка ванны осуществляется при помощи, по крайней мере, двух людей.
- Соблюдайте все местные правила по гидравлическим установкам и конструкции.
- Перед тем, как приступить к установке, проверьте доступность к конечным гидравлическим соединениям.
- Ванну можно установить прямо на пол или на палубный настил с учетом нагрузки на пол самой ванны. Во всяком случае, рабочая поверхность должна быть соответственно нивелирована.
- В случае если ванна устанавливается прямо на пол, необходимо подготовить отверстие с размерами, указанными на рисунке; колодец должен быть соответственно расположен с учетом габаритных размеров ванны.

ΣΥΜΒΟΥΛΕΣ ΠΡΙΝ ΑΠΟ ΤΗΝ ΤΟΠΟΘΕΤΗΣΗ

- Οι παρακάτω επισημάνσεις απευθύνονται σε ειδικευμένο προσωπικό το οποίο διαθέτει τις απαραίτητες τεχνικές γνώσεις και την εμπειρία ώστε να χειριστεί το προϊόν με πλήρη ασφάλεια.
- Η τοποθέτηση της μπανιέρας θα πρέπει να πραγματοποιείται τουλάχιστον από δύο άτομα.
- Ακολουθήστε όλες τις τοπικές υδραυλικές και κατασκευαστικές διατάξεις.
- Πριν από την τοποθέτηση ελέγξτε τη δυνατότητα πρόσβασης στις τελικές υδραυλικές συνδέσεις.
- Η μπανιέρα θα μπορεί να τοποθετηθεί επάνω στο τελικό πάτωμα ή επάνω σε μία υπερυψωμένη εξέδρα, λαμβάνοντας υπόψη το φορτίο της μπανιέρας επάνω στο πάτωμα. Η επιφάνεια στήριξης θα πρέπει σε κάθε περίπτωση να είναι κατάλληλα οριζοντιωμένη.
- Εάν η μπανιέρα ακουμπήσει επάνω στο πάτωμα είναι απαραίτητο να ετοιμάσετε μία οπή με τις διαστάσεις που αναφέρονται στην εικόνα· το φρεάτιο θα πρέπει να τοποθετηθεί κατάλληλα λαμβάνοντας υπόψη τον όγκο της μπανιέρας.

安装前建议

- 以下说明面向具备安装资格且具备技术知识和经验的人员，以保证在绝对安全的情况下对本产品实施操作。
- 浴缸的安装操作应由至少两名人员进行实施。
- 遵照当地水暖 and 建筑规范。
- 安装前确认水管终端的可连接性。
- 浴缸可安装于装修过的地板上或安装于垫高的搁板上，同时需要注意浴缸的地板负载。在任何情况下均应保证支撑面调整至完全水平。
- 若浴缸将被安装于地面上，必须预留一个洞孔，其规格如图中所示；下水口应在考虑到浴缸尺寸的情况下设置于合适的位置。



INSTALLAZIONE

Estrarre la vasca dall'imballo, che dovrà essere smaltito nel rispetto delle normative locali vigenti. Posizionare la vasca sul luogo dell'installazione mantenendola sollevata da terra tramite dei blocchi di legno. Installare il Kit di scarico sulla vasca come indicato nelle immagini. Far scorrere l'acqua nella vasca e controllare i collegamenti di scarico per accertare eventuali perdite. Riempire la vasca fino al troppopieno e verificare eventuali perdite. Rimuovere i blocchi di legno e appoggiare la vasca sul pavimento verificandone la corretta messa in bolla. Si consiglia di sigillare tutto il perimetro d'appoggio della vasca con del silicone a base non acetica.

INSTALLATION

Remove the tub from the package, it shall be disposed of in compliance with local standards. Position the tub in the place of installation keeping it raised from the floor with wood blocks. Install the discharge kit on the tub as the images show. Let water run in the tub and check discharge connections for any leakages. Fill the tub until reaching the overflow and check any leakages. Remove wood blocks and lean the tub on the floor checking its proper leveling. We recommend sealing the overall perimeter of tub support with non acetic base silicone.

INSTALLATION

Extraire la baignoire de l'emballage, qui devra être éliminé dans le respect des normes locales en vigueur. Positionner la baignoire sur l'endroit de l'installation en la maintenant soulevée de terre avec des blocs en bois. Installer le Kit de vidange sur la baignoire ainsi qu'indiqué dans les images. Faire couler l'eau dans la baignoire et contrôler les connexions de vidange pour vérifier d'éventuelles fuites. Remplir la baignoire

jusqu'au trop plein et vérifier les éventuelles fuites. Enlever les blocs en bois et appuyer la baignoire sur le plancher en vérifiant sa mise à niveau. On conseille de sceller tout le périmètre d'appui de la baignoire avec silicone à base non acétique.

INSTALLATION

Die Badewanne von den Verpackungsmaterialien befreien, welche dann entsprechend der vor Ort geltenden Rechtsvorschriften entsorgt werden müssen.

Die Badewanne über dem Installationsbereich positionieren, indem man sie mittels Holzblöcken oberhalb des Fußbodens erhöht aufstellt. Den Ablaufbausatz entsprechend der Angaben auf den bebilderten Darstellungen installieren. Wasser in die Badewanne einlaufen lassen und die Ablaufanschlüsse auf eventuelle Leckstellen kontrollieren. Die Badewanne bis zum Überlaufschutz mit Wasser füllen und auf eventuelle Leckstellen überprüfen. Die Holzblöcke entfernen und die Badewanne auf dem Fußboden abstellen, wobei die korrekte Fluchtung zu überprüfen ist. Wir empfehlen den gesamten Auflageperimeter der Badewanne mit Essigsäure freiem Silikon zu versiegeln.

INSTALACIÓN

Remuevan el embalaje que envuelve la bañera el cual tendrá que ser eliminado en el respeto a las normativas locales vigentes.

Posicionen la bañera en el lugar de instalación manteniéndola levantada del suelo con el auxilio de unas cuñas de madera. Instalen el juego de desagüe de la bañera como indicado en las imágenes. Hagan difluir el agua en la bañera y controlen que no haya pérdidas de las conexiones de desagüe. Llenen la bañera hasta el rebosadero y verifiquen las eventuales pérdidas. Remuevan las cuñas de madera y apoyen la bañera en el suelo, verificando su correcta nivelación. Les aconsejamos que sellen todo el perímetro de apoyo de la bañera aplicando silicona no acética.

УСТАНОВКА

Распакуйте ванну; упаковку надо утилизировать в соответствии с местными, действующими нормативами.

Расположите ванну на месте установки, поднимая ее от пола при помощи деревянных блоков. Установите набор выпуска для ванны, как указано в рисунках. Заставьте воду течь в ванну, и проверьте фитинги, чтобы не было утечек от соединений выпуска. Заполните ванну водой до уровня перелива, и проверьте, чтобы не было утечек. Удалите деревянные блоки, и поместите ванну на пол; после этого проконтролируйте ее нивелирование при помощи уровня. Периметр базовой поверхности, на которую ванна опирается, рекомендуется герметизировать при помощи уплотнительную массу на основе не уксусного силикона.

ΤΟΠΟΘΕΤΗΣΗ

Βγάλετε τη μπανιέρα από τη συσκευασία, η οποία θα πρέπει να διατεθεί σύμφωνα με τους ισχύοντες τοπικούς κανονισμούς.

Τοποθετήστε τη μπανιέρα στον τόπο της εγκατάστασης κρατώντας την υψωμένη από το πάτωμα μέσω των ξύλινων μπλοκ. Τοποθετήστε το κιτ εκροής στη μπανιέρα όπως φαίνεται στις εικόνες. Αφήστε το νερό να τρέξει μέσα στη μπανιέρα και ελέγξτε τις συνδέσεις εκροής για να διαπιστώσετε ενδεχόμενες διαρροές. Γεμίστε τη μπανιέρα μέχρι το σημείο υπερχειλίσσης και ελέγξτε ενδεχόμενες διαρροές. Αφαιρέστε τα ξύλινα μπλοκ και ακουμπήστε τη μπανιέρα επάνω στο πάτωμα ελέγχοντας το σωστό αλφάδιασμα της. Συνιστάται να σφραγίσετε όλη την περίμετρο στήριξης της μπανιέρας με σιλικόνη χωρίς ακετική βάση.

安装

从包装中取出浴缸，并应遵照当地现行规定对包装进行处理。

将浴缸摆放于安装位置，并利用木块将其保持在离开地面的位置。按图中所示在浴缸上安装下水器套件。向浴缸中注水，检查排水管的连接情况，以确保无任何漏水现象。将浴缸注满水直至溢流口，确认无任何漏水现象。移除木块，将浴缸放置于地板上，确认浴缸处于正确的安装位置。建议使用不含醋酸成分的玻璃胶对浴缸与地面接合部分的整个外围进行密封处理。

ATTENZIONE!

- Questo prodotto NON deve essere usato autonomamente da persone con ridotte capacità motorie, sensitive e/o cognitive (bambini inclusi), o comunque prive di nozioni necessarie per il suo utilizzo.
- L'utilizzo di questo prodotto da parte dei bambini deve avvenire solo sotto l'attenta sorveglianza di una persona responsabile della loro sicurezza.
- Il prodotto è stato concepito per un uso domestico o simile, dovrà quindi essere installato ed impiegato solamente in ambienti interni.
- Sono estremamente pericolosi l'uso o la vicinanza di apparecchi elettrici durante l'utilizzo di questo prodotto.
- NON utilizzare acqua a temperatura oltre i 40°C.
- Porre particolare attenzione quando si utilizza la vasca da soli: restare per lungo tempo immersi nell'acqua calda potrebbe causare nausea, capogiri, svenimenti.
- Quando bagnata la superficie della vasca aumenta il suo grado di scivolosità, in particolare se vengono usati shampoo, sapone e oli. Prestare la dovuta attenzione!
- NON utilizzare la vasca dopo l'assunzione di medicinali o comunque sostanze che possono indurre sonnolenza o alterare la pressione sanguigna.
- Per la pulizia/manutenzione leggere ed utilizzare il Kit incluso nella confezione.

WARNING!

- DO NOT ALLOW THE USE OF THIS PRODUCT to persons with impaired motor sensitive and/or cognitive functions (including children), or persons without the notions necessary for its use.
- The use of this product by children requires monitoring by a person in charge of their safety.
- The product was conceived for home or similar use, so it should be installed and used only indoor.
- The use or proximity of electrical appliances during the use of this product are extremely dangerous.
- DO NOT use water at a temperature higher than 40°C.
- Pay great attention when using the tub alone: staying for a long time in hot water can cause nausea, dazzling, fainting.
- When wet the surface of the tub increases its degree of slipperiness, especially using shampoo, soap and oils. Pay the required attention!
- DO NOT use the tub after taking drugs or anyway substances that may cause sleepiness or alter blood pressure.
- For cleaning/maintenance read and use the Kit in the package.

ATTENTION!

- Ce produit NE DOIT PAS être utilisé en autonomie par des personnes ayant des capacités motrices, sensorielles et/ou cognitives réduites (y compris les enfants), ou de toute façon dépourvues des notions nécessaires pour son emploi.
- L'emploi de ce produit par des enfants doit seulement sous la surveillance d'une personne responsable de leur sécurité.
- Le produit a été conçu pour un emploi domestique ou similaire, il faudra donc l'installer et l'utiliser seulement à l'intérieur.
- L'emploi ou la proximité d'appareils électriques sont extrêmement dangereux pendant l'emploi de ce produit.
- NE PAS utiliser d'eau à température outre les 40°C.
- Faire très attention quand on utilise la baignoire seuls: rester longtemps dans l'eau chaude peut provoquer nausée, étourdissements, éblouissements.
- La surface de la baignoire quand elle est mouillée augmente son degré de glissement, notamment si on utilise shampoing, savon et huiles. Faire le maximum d'attention !
- NE PAS utiliser la baignoire après avoir pris des médicaments ou de toute façon des substances qui peuvent produire somnolence ou altérer la pression sanguine.
- Pour le nettoyage/entretien lire et utiliser le Kit inclus dans l'emballage.

ACHTUNG!

- Dieses Produkt darf ohne Aufsicht NICHT von Personen mit eingeschränkten motorischen, sensitiven und/oder kognitiven Fähigkeiten (einschließlich Kinder) benutzt werden, beziehungsweise nicht von Personen, die nicht über die erforderlichen Benutzungsanwendungen verfügen.
- Die Benutzung des Produktes seitens Kinder darf sich nur unter der sorgfältigen Aufsicht einer verantwortungsvollen Person vollziehen, welche über deren Sicherheit wacht.
- Das Produkt für eine häusliche oder ähnliche Verwendung entwickelt worden und darf demzufolge nur in Innenbereichen installiert und benutzt werden.
- Während der Benutzung dieses Produktes ist die Nähe sowie der Einsatz von Elektrogeräten extrem gefährlich.
- NIEMALS Wasser von Temperaturen über 40°C einsetzen.
- Besondere Vorsicht walten lassen, wenn man bei der Benutzung der Badewanne alleine im Haus ist: Wenn man für lange Zeit im Warmen Wasser liegt, kann dieses Übelkeit, Schwindel oder Ohnmacht verursachen.
- Wenn die Badewannenoberfläche nass ist, besteht erhöhte Ausrutschgefahr, vor allem, wenn Shampoos, Seifen oder Öle verwendet werden. Bitte besonders vorsichtig sein!
- Die Badewanne NIE nach der Einnahme von Arzneimitteln oder anderer Substanzen benutzen, welche Müdigkeit verursachen oder den Blutdruck beeinflussen.
- Für die Reinigung/Instandhaltung der Badewanne die Anweisungen lesen und das, im Lieferumfang enthaltene Set verwenden.

¡CUIDADO!

- Este producto NO tiene que ser utilizado autónomamente por personas con capacidades motoras, sensitivas y/o cognitivas reducidas (incluso niños) o, de todas formas, sin los conocimientos necesarios para su empleo.
- Los niños pueden utilizar este producto sólo bajo la supervisión de una persona responsable de su seguridad.
- El producto se ha concebido para un empleo doméstico o similar y, por lo tanto, tendrá que ser instalado y utilizado sólo en ambientes internos.
- Utilizar el producto con y en las cercanías de aparatos eléctricos puede ser extremadamente peligroso.
- NO utilicen agua con temperatura superior a los 40°C.
- Pongan un cuidado particular cuando utilizan la bañera estando solos en casa: estar en el agua caliente durante mucho tiempo puede causar mareos, vértigos, desmayos.
- Si mojada, la superficie de la bañera se hace más deslizadera, particularmente si se utilizan champú, jabón y aceites. ¡Pongan el cuidado necesario!
- NO utilicen la bañera tras haber ingerido fármacos o, de todas formas, sustancias que podrían causar somnolencia o alterar la presión de la sangre.
- Para la limpieza/mantenimiento lean y utilicen el juego incluso en el embalaje.

ВНИМАНИЕ!

- Самостоятельное использование данного изделия лицами (в том числе и детьми) с уменьшенными физическими, чувствительными и/или умственными способностями или, во всяком случае, с недостаточным уровнем опыта и знаний, необходимых для ее эксплуатации, НЕ допускается.
- Использование изделия детьми разрешается только под неусыпным надзором человека, отвечающего за их безопасность.
- Изделие задумано для домашнего, или подобного, использования; следовательно, оно должно установиться и употребиться исключительно в закрытых местах.
- Употребление электрического оборудования в ванне, или вблизи ее, является очень опасным.
- НЕ используйте воду температуры выше 40°C.
- Обратите особое внимание, если ванну используют люди, которые остаются дома одними: погрузиться в воду на длительное время может вызвать тошноту, головокружение,

обмороки.

- Поверхность ванны становится более скользкой, когда мокра, главным образом, если используются шампунь, мыло или масла. Обратите внимание!
- НЕ используйте ванну после того, как приняли лекарства или, во всяком случае, вещества, которые могут быть причинами сонливости или изменения кровяного давления.
- Для очистки/уход ванны, прочитайте инструкции и используйте набор, включенный в комплект поставки.

ΠΡΟΣΟΧΗ!

- Το προϊόν αυτό ΔΕΝ πρέπει να χρησιμοποιείται αυτόνομα από άτομα με μειωμένες κινητικές, αισθητήριες και/ή νοητικές ικανότητες (περιλαμβανομένων των παιδιών), ή σε κάθε περίπτωση που δεν διαθέτουν τις απαραίτητες γνώσεις για τη χρήση του.
- Η χρήση του προϊόντος αυτού από την πλευρά των παιδιών πρέπει να γίνεται μόνο κάτω από την αυστηρή επίβλεψη ενός υπεύθυνου ατόμου για την ασφάλειά τους.
- Το προϊόν έχει κατασκευαστεί για οικιακή ή παρόμοια χρήση, θα πρέπει κατά συνέπεια να τοποθετείται και να χρησιμοποιείται μόνο σε εσωτερικούς χώρους.
- Είναι άκρως επικίνδυνη η χρήση ή η προσέγγιση ηλεκτρικών συσκευών κατά τη διάρκεια της χρήσης αυτού του προϊόντος.
- ΜΗΝ χρησιμοποιείτε νερό σε θερμοκρασία μεγαλύτερη από τους 40°C.
- Προσέξτε ιδιαίτερα όταν χρησιμοποιείτε τη μπανιέρα μόνοι σας: η παρατεταμένη παραμονή μέσα στο ζεστό νερό μπορεί να προκαλέσει ναυτία, ζαλάδες, λιποθυμίες.
- Όταν η επιφάνεια της μπανιέρας είναι βρεγμένη αυξάνεται η δυνατότητα ολισθηρότητας, ειδικότερα εάν χρησιμοποιούνται σαμπουάν, σαπούνι και έλαια. Εφιστάται ιδιαίτερη προσοχή!
- ΜΗΝ χρησιμοποιείτε τη μπανιέρα μετά τη χορήγηση φαρμάκων ή σε κάθε περίπτωση ουσιών που μπορούν να προκαλέσουν υπνηλία ή μεταβολή της πίεσης του αίματος.
- Για τον καθαρισμό/συντήρηση διαβάστε και χρησιμοποιήστε το Kit που περιλαμβάνεται στη συσκευασία.

注意!

- 运动、感官及/或认知能力不健全者（包括儿童）或任何对自己使用浴缸的行为缺乏必需的认识的人员不得自行使用本产品。
- 儿童如需使用本产品，必须在有一位对其安全负责的人员的仔细看护下方可进行。
- 本产品设计用途为家用或类似用途，因此必须且只能在室内环境中安装和使用。
- 使用本产品过程中，电器的使用或靠近都会构成极大的危险。
- 不得使用水温超过40摄氏度的洗浴水。
- 单独使用浴缸时需要尤为注意：长时间浸泡在热水中可能会造成恶心、头晕、昏厥。
- 浴缸的表面变湿后，其光滑度会增加，这种情况在使用洗发香波、肥皂及油性液剂后尤为明显。保持足够的小心！
- 服用药物或任何能够引发昏睡感或改变血压的物质后，不得使用浴缸。
- 阅读并使用包装内所含的套件包对浴缸进行清洗/保养。

ATTENZIONE: per gli articoli con superficie in finitura CRISTALPLANT® RAL COLOUR usare solo panni in microfibra (come quello in dotazione) con acqua e sapone o prodotti a base neutra; non usare prodotti (o spugne) abrasivi, corrosivi o alcoolici.

WARNING: for items with CRISTALPLANT® RAL COLOUR finish only use microfiber cloths (as the one supplied) with water and soap or neutral products; do not use abrasive, corrosive or alcoholic products (or pads).

ATTENTION: pour les articles avec surface en finition CRISTALPLANT® RAL COLOUR n'utiliser que des chiffons en microfibre (comme celui fourni) avec eau et savon ou produit à base neutre; ne pas utiliser de produits (ou chiffons) abrasifs, corrosifs ou alcooliques.

ACHTUNG: Für Artikel mit Oberflächenfinish aus CRISTALPLANT® RAL COLOUR nur Mikrofasertücher (wie das mitgelieferte), mit Wasser, Seife oder neutralen Produkten verwenden. Keine Scheuermittel, korrosive oder alkoholhaltige Produkte (oder Schwämme) benutzen.

CUIDADO: en el caso de artículos con acabado CRISTALPLANT® RAL COLOUR utilicen sólo trapos de microfibra (como aquello incluido en el suministro) con agua y jabón o productos con base neutra; no utilicen productos (o esponjas) abrasivos, corrosivos o alcohólicos.

ВНИМАНИЕ: для чистки изделий с CRISTALPLANT® RAL COLOUR отделкой исключительно используйте тряпки из микроволокна (включенного в комплект поставки), воду и мыло или нейтральные вещества. Ни в коем случае не используйте абразивных, коррозионных или спиртовых средств (или губок).

ΠΡΟΣΟΧΗ: για τα προϊόντα με επιφάνεια με φινίρισμα CRISTALPLANT® RAL COLOUR χρησιμοποιείτε μόνο πανιά από microfibra (όπως αυτό που παρέχεται) με νερό και σαπούνι ή προϊόντα με ουδέτερη βάση· μην χρησιμοποιείτε λειαντικά, διαβρωτικά ή αλκοολούχα προϊόντα (ή σφουγγάρια).

注意: 对所有CRISTALPLANT® RAL COLOUR装饰产品, 请仅使用微纤维(类似随配产品)和水以及肥皂或中性清洁产品进行清洁; 不要用磨蚀性、腐蚀性或含酒精清洁产品(或海绵)进行清洁。

هام

عند استلام الحوض، من المهم التحقق من سلامته (بشكل خاص عند وجود أضرار مرئية على الغلاف)، لكي يتم فوراً توجيه احتجاج إلى شركة الشحن، حسب ما تنص عليه القوانين السائدة.
اقرأ كامل التعليمات قبل البدء بعملية التركيب.

المعلومات الفنية:

- وزن الحوض = 140 كغم
- سعة الحوض وهو طافح = 303 لتر
- الحمل على الأرضية وعلى منطقة الاستناد = 225 كغم/م² تقريبا وهو فارغ و 714 كغم/م² تقريبا وهو مليء.
- كمية الماء اللازمة لشخص من الحجم المتوسط = 223 لتر
- تصريف الطفح = 30 لتر/دقيقة
- تصريف المصريف = 60 لتر/دقيقة

نصائح قبل التركيب

- التعليمات اللاحقة موجهة إلى خبير فني مؤهل للتعامل مع المنتج بشكل أمين.
- يجب أن يتم تركيب الحوض من قبل شخصين على الأقل.
- يجب احترام جميع النظم الهيدروليكية والإنشائية المحلية.
- قبل عملية التركيب، تحقق من إمكانية الوصول إلى التوصيلات الهيدروليكية النهائية.
- يمكن تركيب الحوض على الأرضية الجاهزة أو على منصة مرتفعة، مع مراعاة ثقل الحوض على الأرضية. في جميع الأحوال يجب أن يكون السطح الذي يستند عليه الحوض مستوياً.
- في حالة استناد الحوض على الأرض، يجب تحضير ثقب حسب الحجم المبين في الشكل. يجب تحديد مكان البالوعة بشكل متناسب مع حجم الحوض.

التركيب

اسحب الحوض من الغلاف الذي يجب التخلص منه حسب النظم المحلية السائدة.
ضع الحوض في مكان التركيب، مع مراعاة رفعه عن الأرض بواسطة الكتل الخشبية. ركب مجموعة التصريف على الحوض حسب ما هو مبين في الصور. ضع ماء في الحوض، ثم افحص وصلات التصريف لكي تتحقق من عدم وجود تسرب. املا الحوض إلى غاية أن تطفح، تحقق من عدم وجود تسرب. أبعد الكتل الخشبية، ثم اسند الحوض على الأرضية، مع التحقق من أنها مستوية بشكل جيد. ينصح شمع كامل المحيط الاستنادي للحوض بواسطة السيليكون الخالي من حامض الخليك.

تنبيه!

- يجب عدم استعمال هذا المنتج بشكل مستقل من قبل ذوي الاحتياجات الخاصة أو من قبل الأطفال وفي جميع الأحوال من قبل الأشخاص الذين لا يملكون المعرفة اللازمة لاستخدامه.
- استخدام هذا المنتج من قبل الأطفال يجب أن يتم تحت إشراف ومراقبة الشخص المسؤول عن سلامتهم.
- تم تصميم هذا المنتج للاستخدام المنزلي أو ما شابهه، وبالتالي يجب تركيبه واستخدامه في بيئة داخلية.
- يشكل خطر كبير استعمال أو اقتراب الأجهزة الكهربائية أثناء استخدام هذا المنتج.
- لا تستخدم ماء تزيد درجة حرارته عن 40 درجة مئوية.
- يجب أخذ الحيطة والحذر عند استخدام الحوض لوحده: الغطس في الماء الساخن لفترة طويلة من الوقت، يمكن أن يسبب الغثيان والدوخة وفقدان الوعي.
- عندما يكون سطح الحوض مبلول تزداد درجة انزلاقه، وبشكل خاص في حالة استعمال الشامبو والصابون والزيوت. بناء على ذلك، يجب أخذ الحيطة اللازمة!
- لا تستعمل الحوض بعد تناول أدوية أو في جميع الأحوال عناصر يمكن أن تؤدي إلى النعاس أو تغير ضغط الدم.
- لتنظيف/صيانة الحوض، اقرأ واستعمل العدة الموردة داخل الصندوق.

تنبيه: بخصوص الأصناف المنجزة سطحها في CRISTALPLANT® RAL COLOUR، استعمل فقط قطعة قماش مصنوعة من الألياف الدقيقة (شبيهة بالقطعة الموردة) مع ماء وصابون أو منتجات متعادلة؛ لا تستعمل منتجات (أو قطع إسفنج) حادة أو أكالة أو كحولية.

