

***Art. R3772***  
***Art. R3773***  
***Art. R4267***  
***Art. R4268***



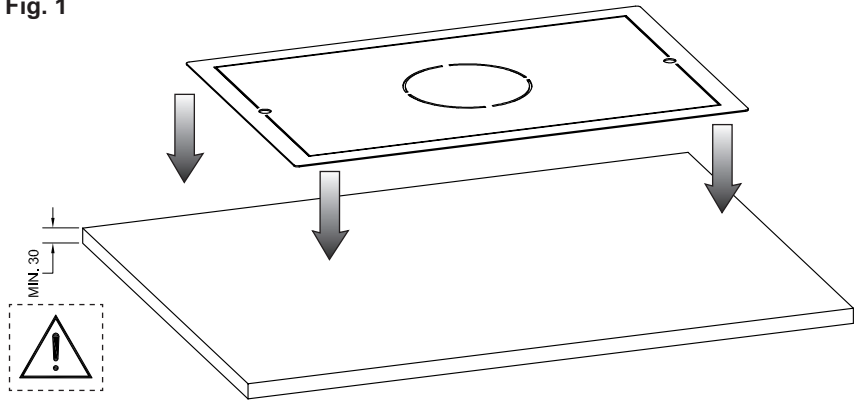
**Gessi SpA** - Parco Gessi

13037 Serravalle Sesia (Vercelli) - Italy

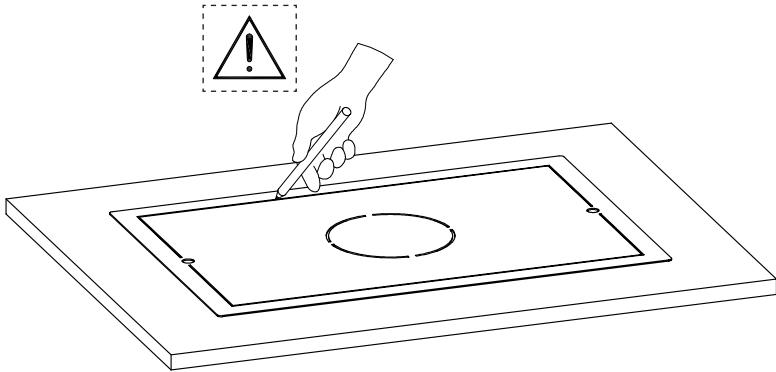
Phone +39 0163 454111 - Facsimile +39 0163 459273

[www.gessi.com](http://www.gessi.com) - [gessi@gessi.it](mailto:gessi@gessi.it)

**Fig. 1**



**Fig. 2**



**Fig. 3**

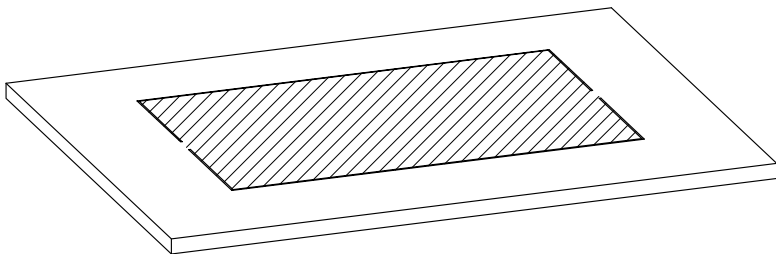


Fig. 4

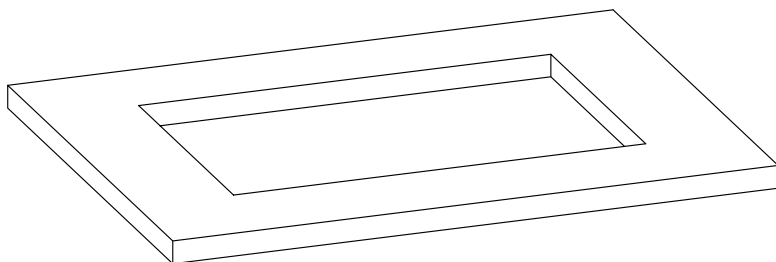


Fig. 5

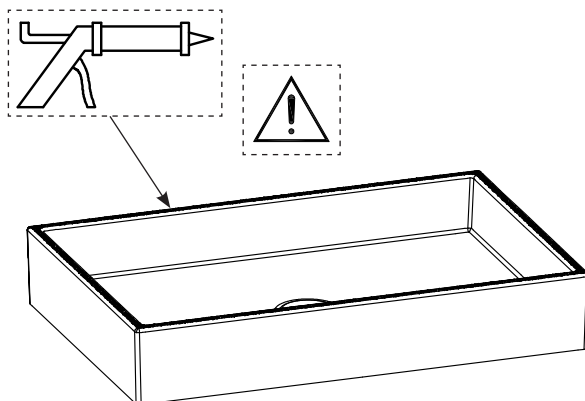


Fig. 6

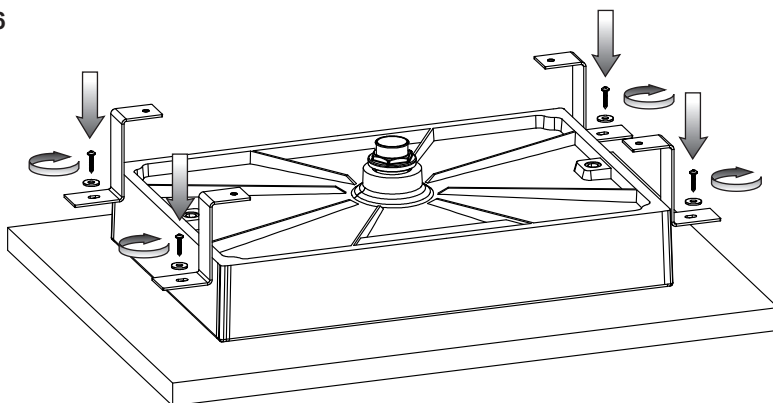
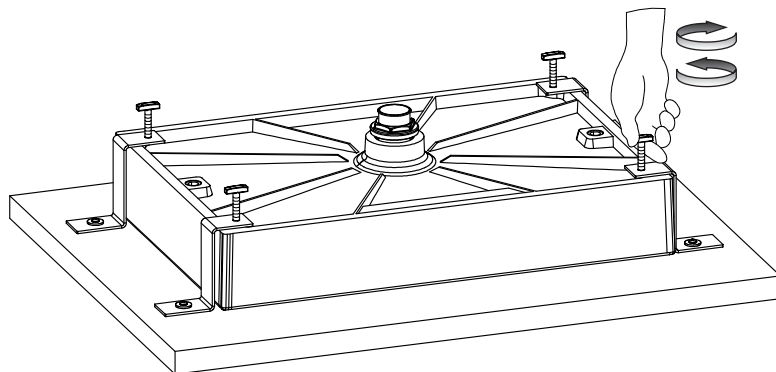


Fig. 7



**ATTENZIONE:**

Spessore ottimale per piani in legno 3 cm. Per spessori diversi valutare la vite piu' idonea.

Per materiali diversi (es. vetro, pietra, corian, etc) è necessaria la predisposizione di bussole (nottolini) per il fissaggio delle staffe.

**WARNING:**

Optimal thickness for wood tops 3 cm. For other thicknesses consider the most appropriate screw.

For other materials (ex. glass, stone, Corian, etc.) bushings (pins) are required to fasten the stirrups.

**ATTENTION:**

Épaisseur optimale pour plans en bois 3 cm. Pour des épaisseurs différentes évaluer la vis la plus appropriée.

Pour matériaux divers (ex. verre, pierre, Corian, etc) il faut prédisposer des douilles (loquets) pour la fixation des étriers.

**ACHTUNG:**

Optimale Dicke für Holzflächen beträgt 3 cm. Bei abweichenden Dicken die dafür am besten geeignete Schraube herausfinden.

Bei anderen Materialien (z. Bsp. Glas, Stein, Corian, usw.) ist für die Fixierung der Haltebügel eine Vorbereitung von Pinolen (Sperrzähnen) erforderlich.

**CUIDADO:**

Espesor óptimo para planos de madera 3 cm. Para espesores diferentes evalúen cuál es el tornillo más adecuado.

En caso de materiales diferentes (p.e. vidrio, piedra, Corian, etc) es necesario predisponer unos buques (trinquetes) para la fijación de las bridas.

**ВНИМАНИЕ:**

Оптимальная толщина для деревянных плоскостей - 3 см. При других толщинах, определите каким должен быть соответствующий винт.

При других материалах (напр. стекло, камень, Corian и т.п.) необходимо предусмотреть втулки (стопоры) для крепления скобок.

**ΠΡΟΣΟΧΗ:**

Βέλτιστο πάχος για ξύλινες επιφάνειες 3cm. Για διαφορετικό πάχος υπολογίστε την πιο κατάλληλη βίδα.

Για διαφορετικά υλικά (π.χ. γυαλί, πέτρα, Corian, κλπ) είναι απαραίτητη η χρήση δακτυλίων (αναστολέων) για τη στερέωση των βράσεων.

**注意:**

木质搁板最佳厚度3cm。其他厚度时请选用最合适的螺丝。

其他材质（例如玻璃、石材、Corian等等）时，需要使用衬套 来固定架子。