

PROGRAMMA ACCESSORI  
ACCESSORIES PROGRAM  
PROGRAMME DU ACCESSOIRES  
ZUBEHÖR PROGRAMM  
PROGRAMA ACESORIOS  
ΛΙΝΙΑ ΑΚΕΣΣΥΑΡΟΒ  
ΠΡΟΓΡΑΜΜΑ ΕΞΑΡΤΗΜΑΤΩΝ  
浴室产品配件

# ELEGANZA

*Accessori - Accessories - Accessoires- Zubehör  
Accesorios - Аксессуары - Εξαρτήματα - 配件*

**GESSI** 

**Gessi SpA** - Parco Gessi

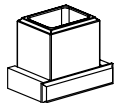
13037 Serravalle Sesia (Vercelli) - Italy

Phone +39 0163 454111 - Facsimile +39 0163 459273

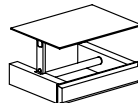
[www.gessi.com](http://www.gessi.com) - [gessi@gessi.it](mailto:gessi@gessi.it)



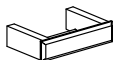
Art. 46401



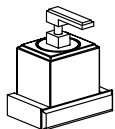
Art. 46407



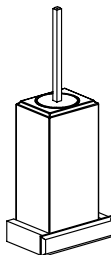
Art. 46449



Art. 46404



Art. 46413



Art. 46419



Art. 46455

Fig. 1

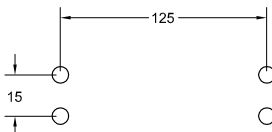


Fig. 2

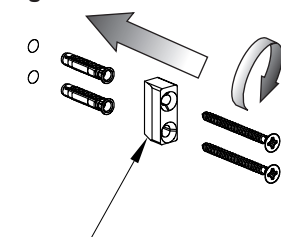


Fig. 3

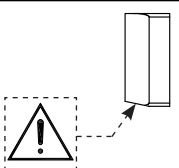
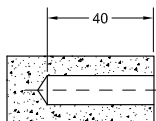
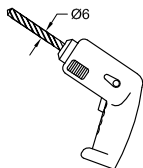
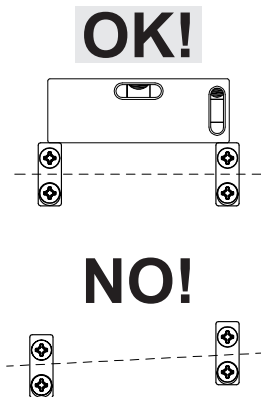


Fig. 4

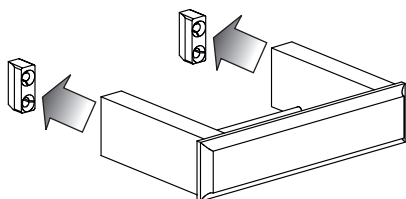
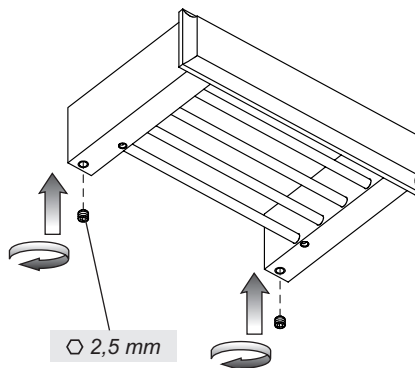


Fig. 5



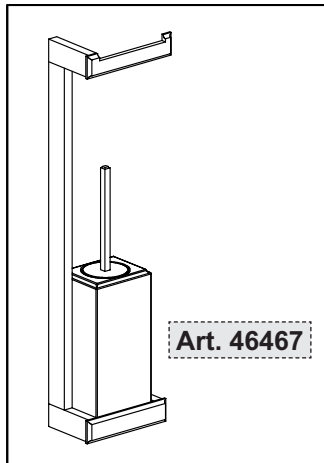


Fig. 1

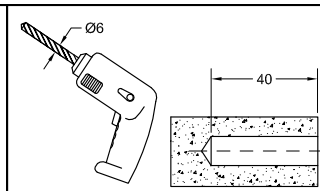
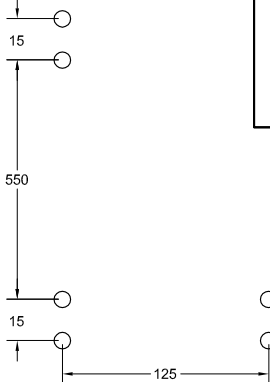


Fig. 2

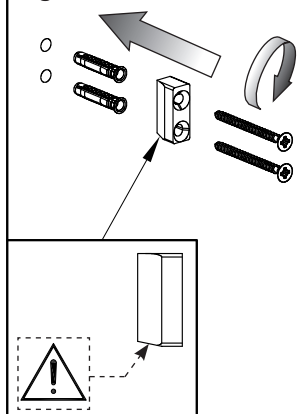


Fig. 3

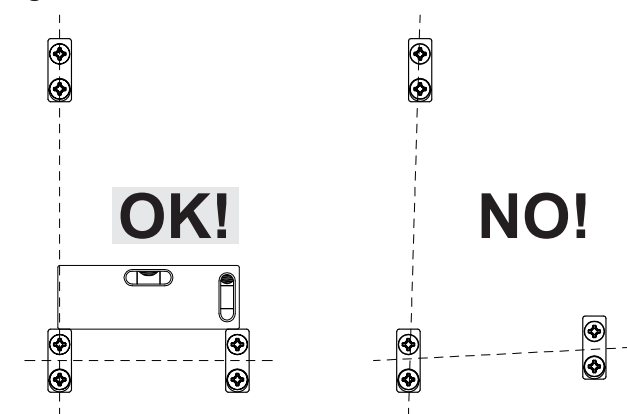


Fig. 4

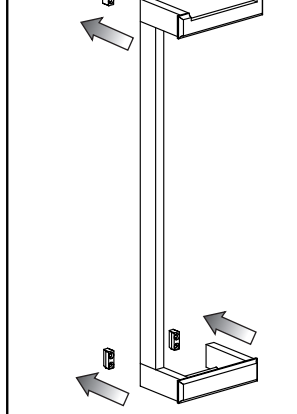


Fig. 5

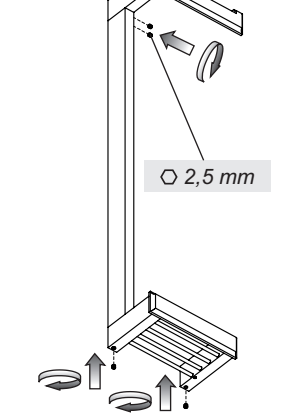
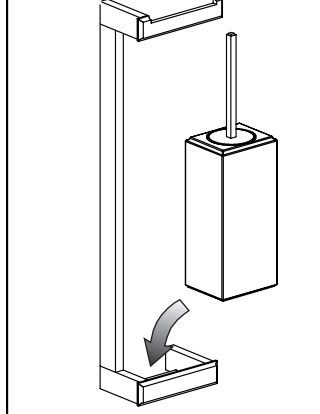


Fig. 6



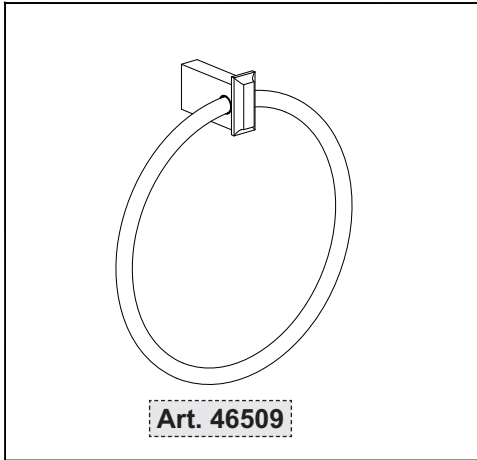


Fig. 1

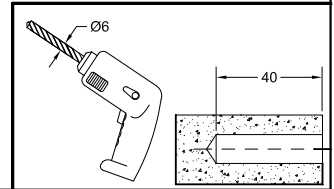


Fig. 2

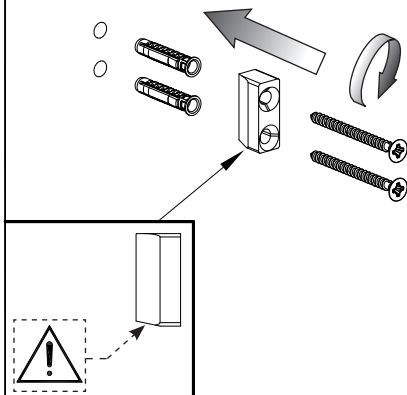


Fig. 3

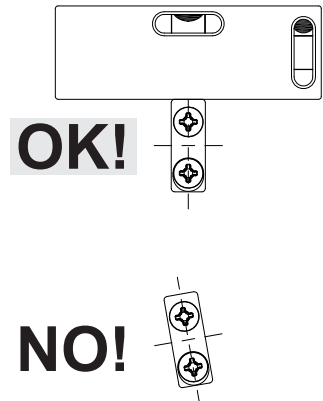


Fig. 4

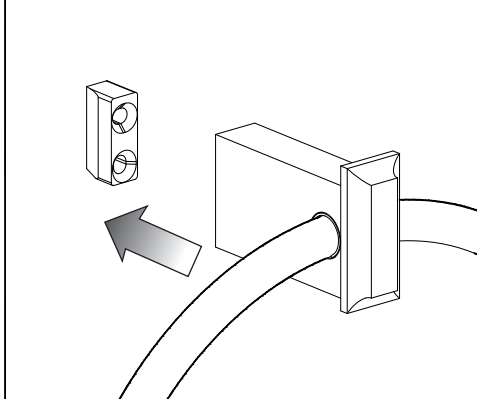
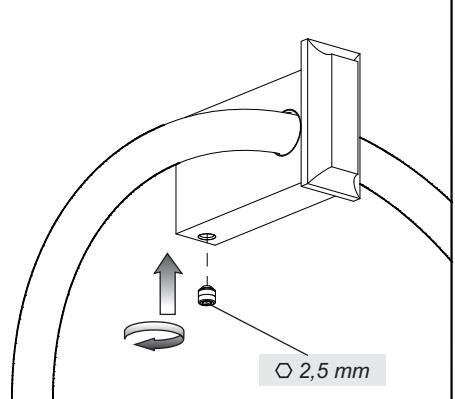
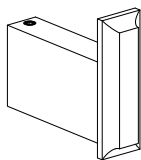


Fig. 5





Art. 46521

Fig. 1

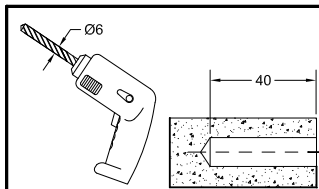


Fig. 2

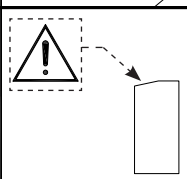
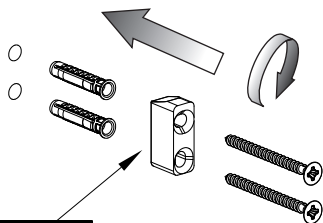
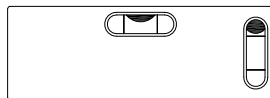
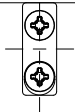


Fig. 3



OK!



NO!

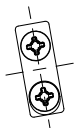
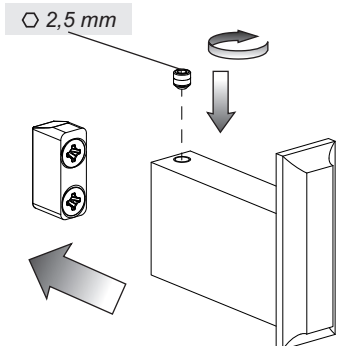
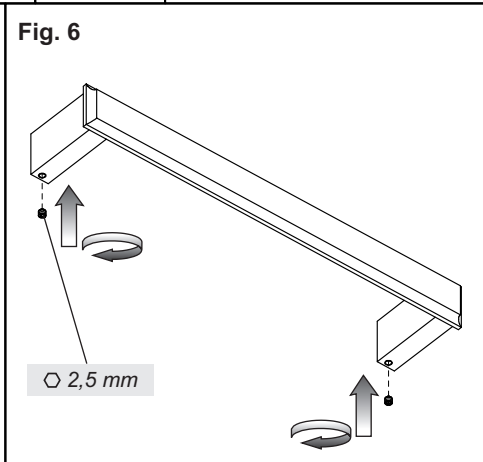
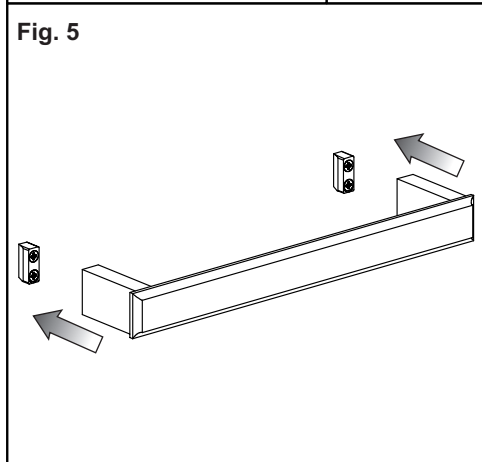
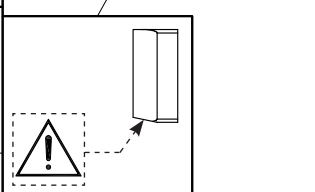
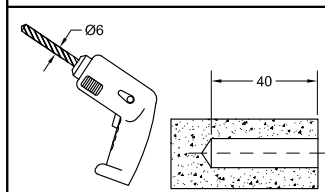
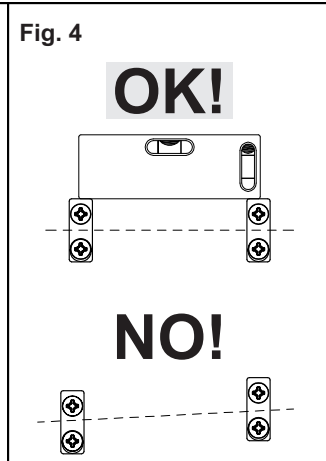
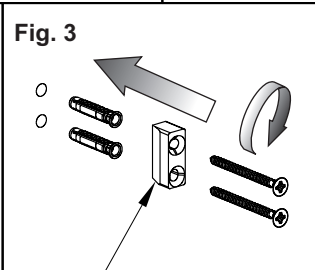
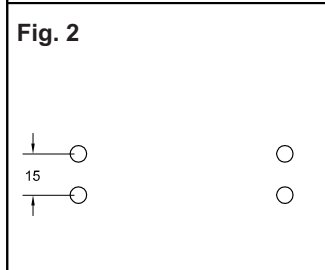
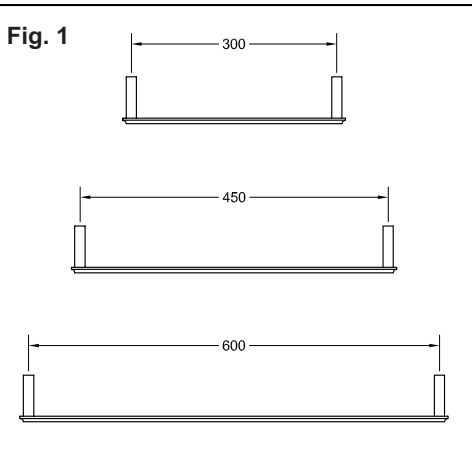
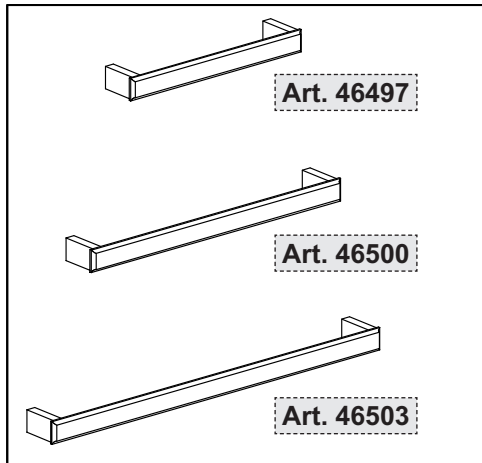
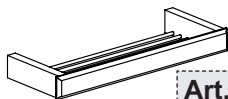


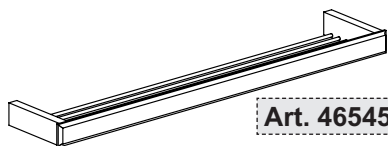
Fig. 4







Art. 46547



Art. 46545

Fig. 1

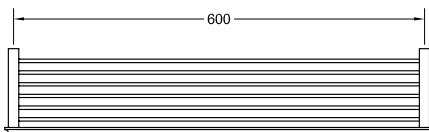
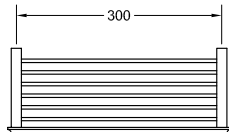


Fig. 2



Fig. 3

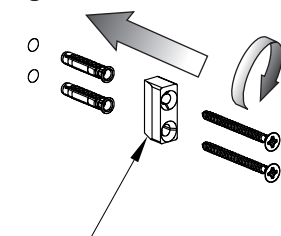


Fig. 4

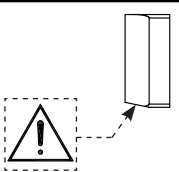
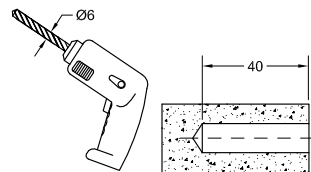
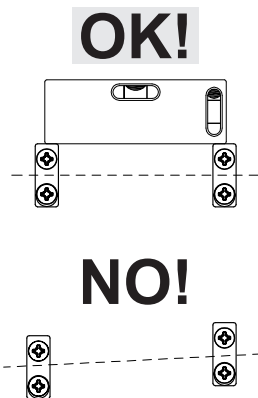


Fig. 5

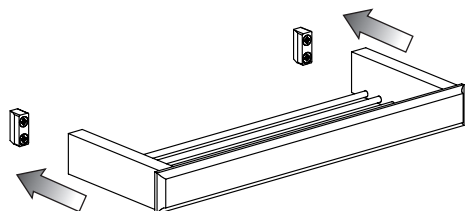
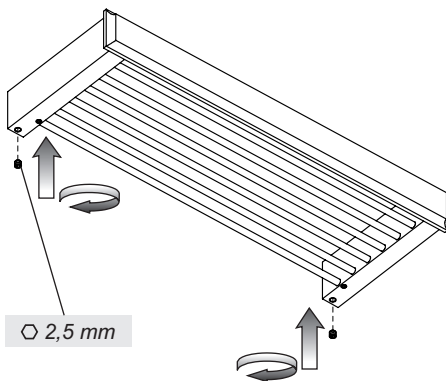


Fig. 6



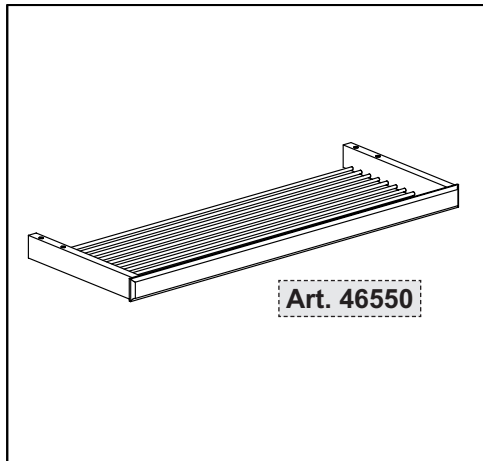


Fig. 1

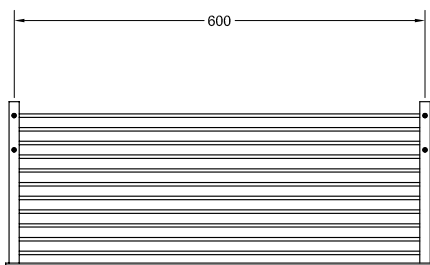


Fig. 2

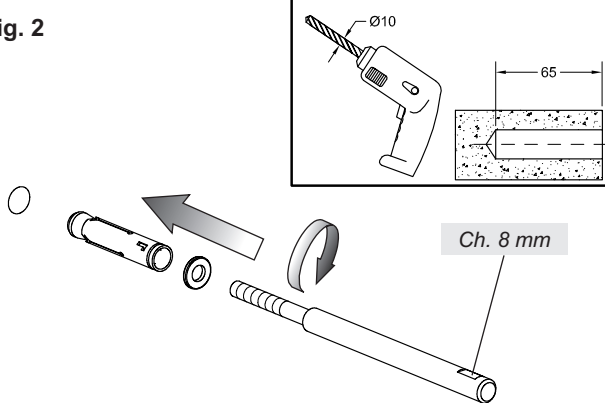


Fig. 3

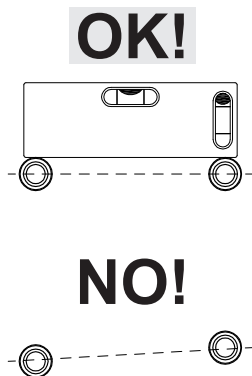


Fig. 4

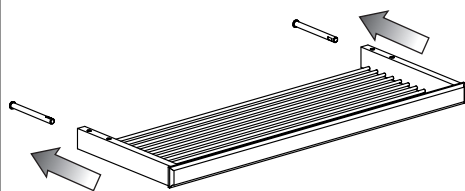
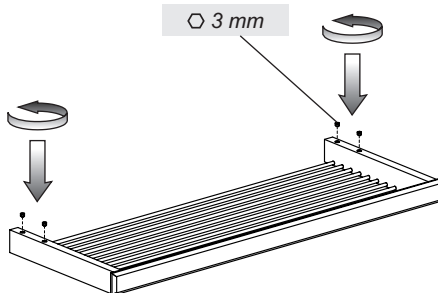
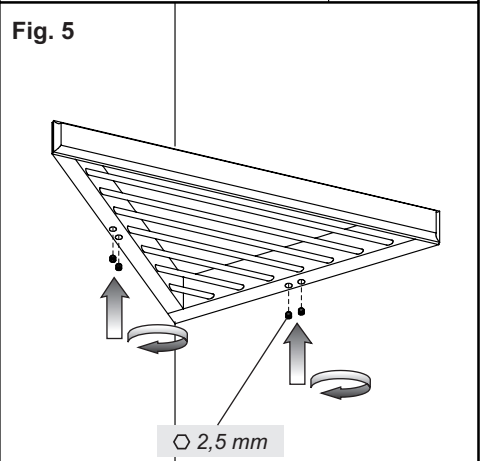
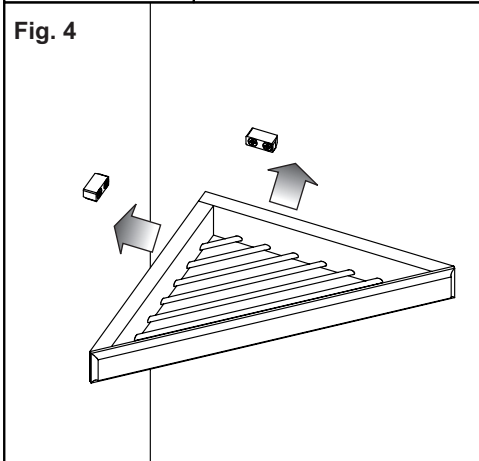
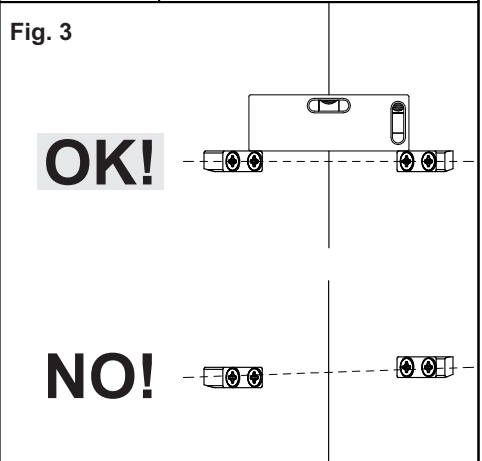
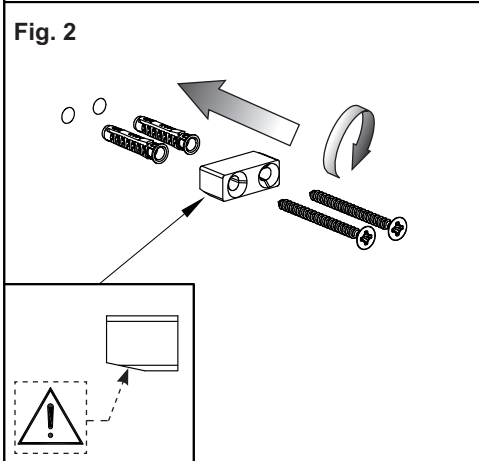
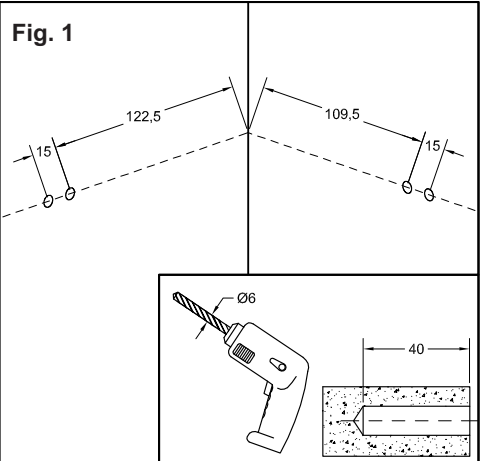
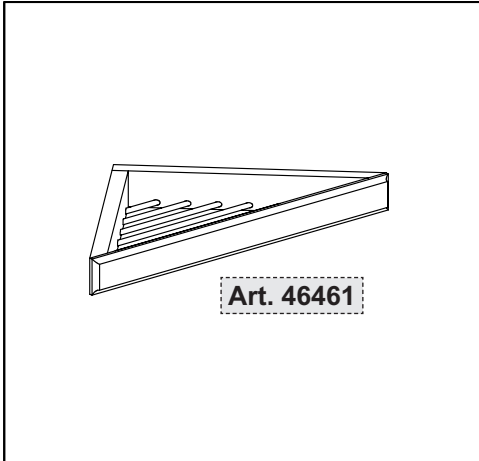


Fig. 5









#### **MANUTENZIONE**

- Nel caso sia necessario sostituire uno o più componenti, contattare un rivenditore autorizzato o visitare il sito [WWW.GESSI.COM](http://WWW.GESSI.COM)
- Affidare la manutenzione del prodotto a personale qualificato

#### **MAINTENANCE**

- Should it be necessary to replace one or more components, contact an authorized retailer or visit [WWW.GESSI.COM](http://WWW.GESSI.COM)
- Product maintenance should be made only by qualified staff

#### **ENTRETIEN**

- S'il est nécessaire de remplacer un ou plusieurs composants, contacter un centre autorisé ou visiter le site [WWW.GESSI.COM](http://WWW.GESSI.COM)
- L'entretien du produit ne doit être effectué que par du personnel qualifié

#### **WARTUNG**

- Falls das Auswechseln von einem oder mehreren Bestandteilen erforderlich wird, kontaktieren Sie bitte einen autorisierten Fachhandel oder besuchen Sie unsere Website unter [WWW.GESSI.COM](http://WWW.GESSI.COM)
- Die Instandhaltung des Produktes sollte nur qualifiziertem Personal anvertraut werden.

#### **MANUTENCIÓN**

- En el caso de que sea necesario remplazar uno o más componentes, contacten con un revendedor autorizado o visiten el sitio [WWW.GESSI.COM](http://WWW.GESSI.COM)
- Encarguen sólo a personal calificado para el mantenimiento del producto

#### **ОБСЛУЖИВАНИЕ**

- В случае если будет необходимо заменить один или несколько компонентов, обратитесь к авторизованному дистрибьютору или посетите веб-сайт [WWW.GESSI.COM](http://WWW.GESSI.COM)
- Обслуживание изделия должен выполнить квалифицированный персонал.

#### **ΣΥΝΤΗΡΗΣΗ**

- Σε περίπτωση που είναι απαραίτητο να αντικαταστήσετε ένα ή περισσότερα εξαρτήματα, επικοινωνήστε με ένα εξουσιοδοτημένο κατάστημα πώλησης ή επισκεφθείτε τον ιστότοπο [WWW.GESSI.COM](http://WWW.GESSI.COM)
- Εμπιστευθείτε τη συντήρηση του προϊόντος σε διαπιστευμένο προσωπικό

#### **保养**

- 若需替换一个或者多个部件，请联系授权分销商或浏览[WWW.GESSI.COM](http://WWW.GESSI.COM)网站
- 请让合格人士负责产品保养工作

Fig. 1

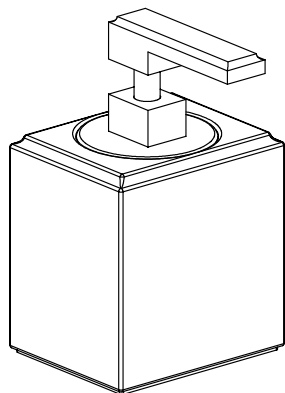


Fig. 2

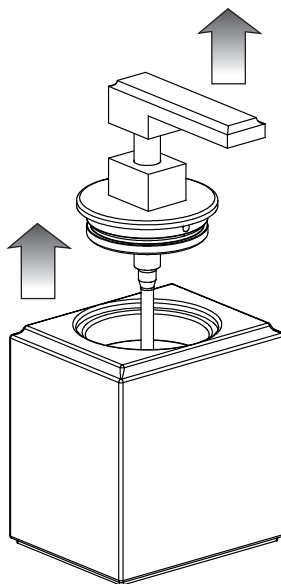


Fig. 3

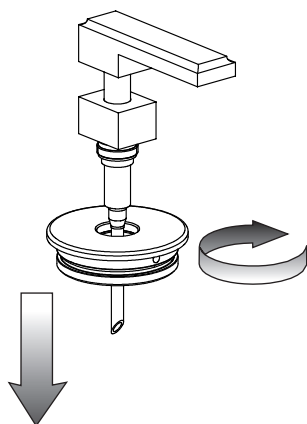


Fig. 4

