

ELEGANZA

Mirror

Art. 46593

Art. 46595

Art. 46597

Art. 46599

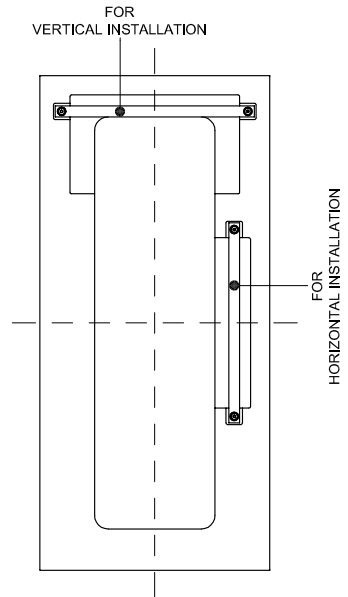
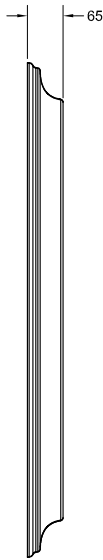
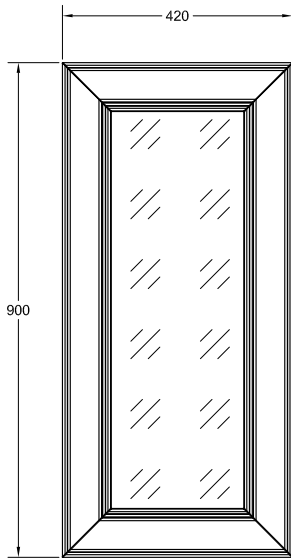
GESSI 

Gessi SpA - Parco Gessi

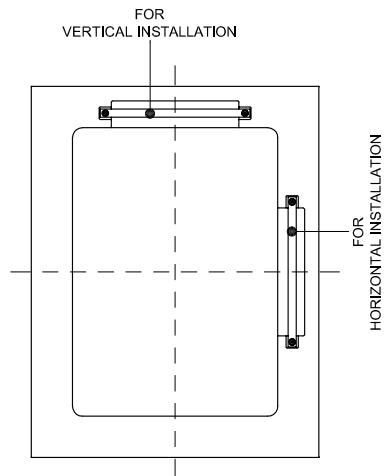
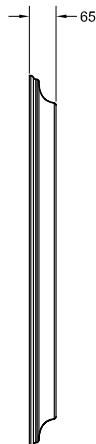
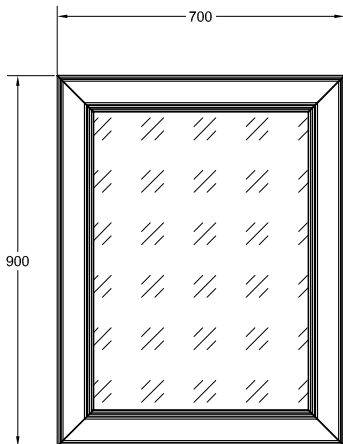
13037 Serravalle Sesia (Vercelli) - Italy

Phone +39 0163 454111 - Facsimile +39 0163 459273

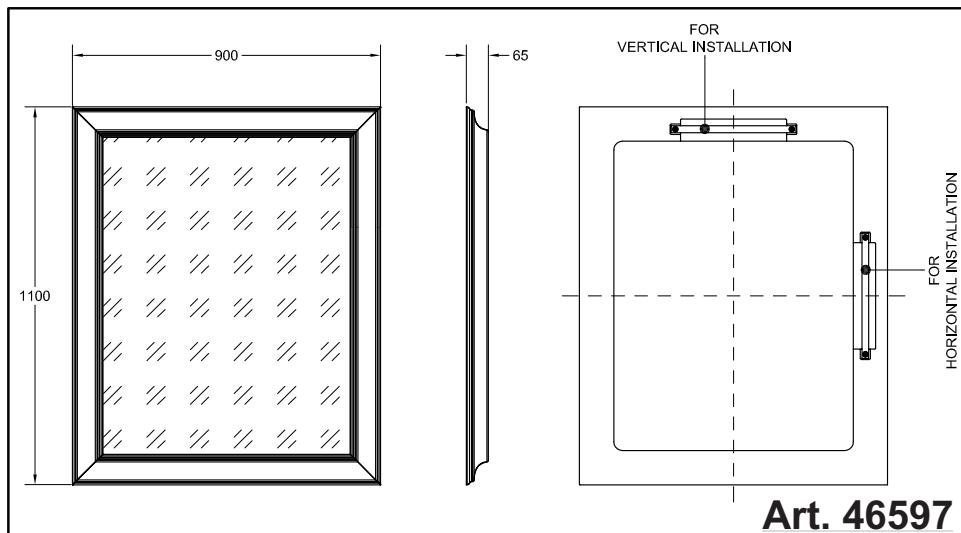
www.gessi.com - gessi@gessi.it



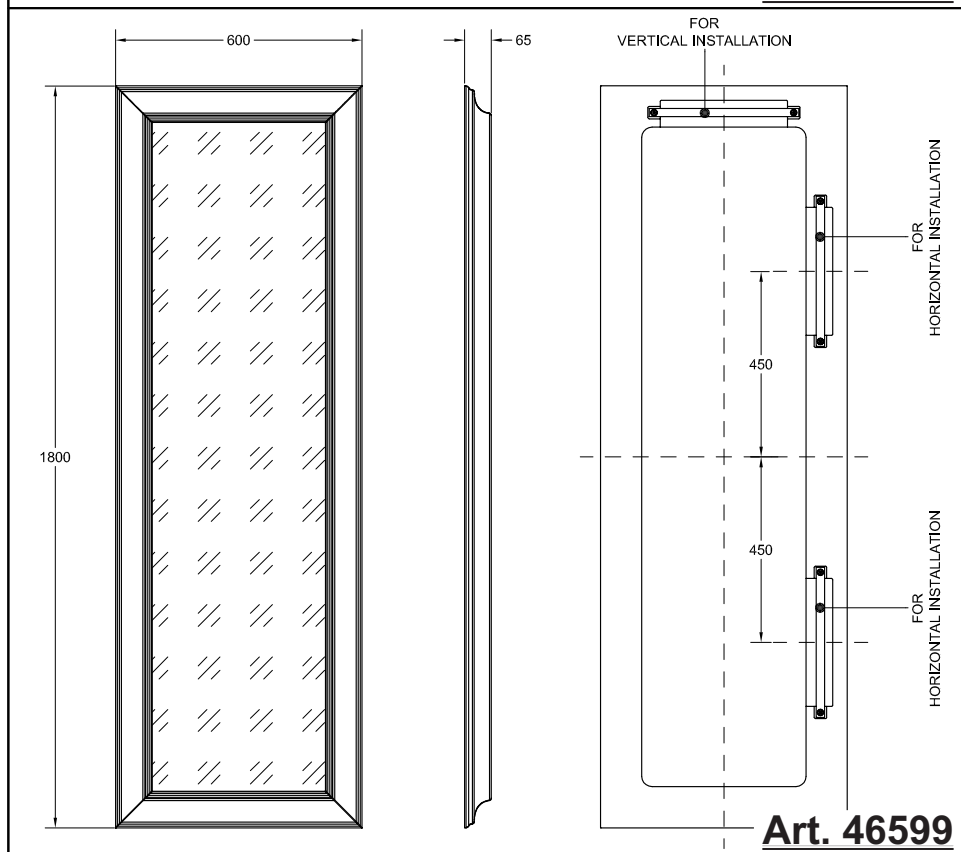
Art. 46593



Art. 46595



Art. 46597



Art. 46599

Fig. 1

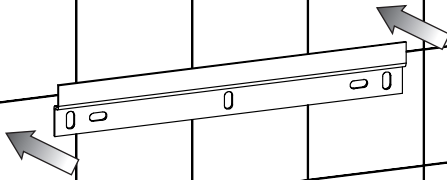


Fig. 2

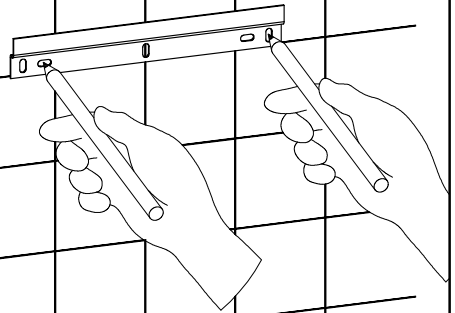


Fig. 3

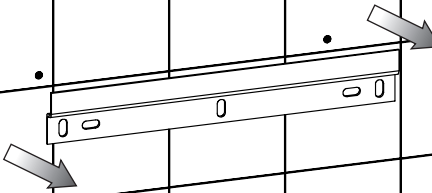


Fig. 4

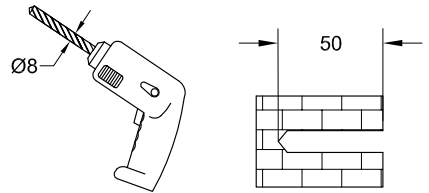


Fig. 5

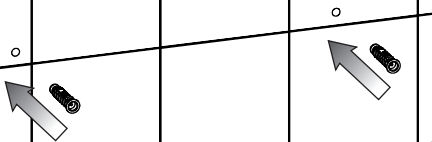
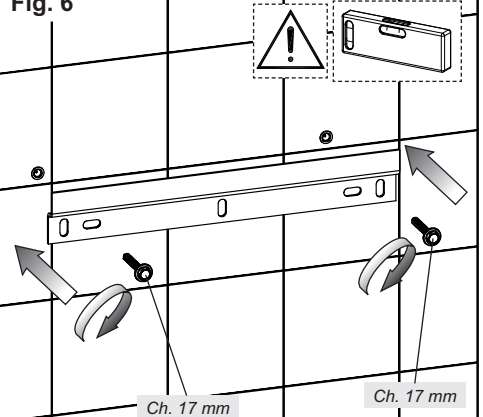
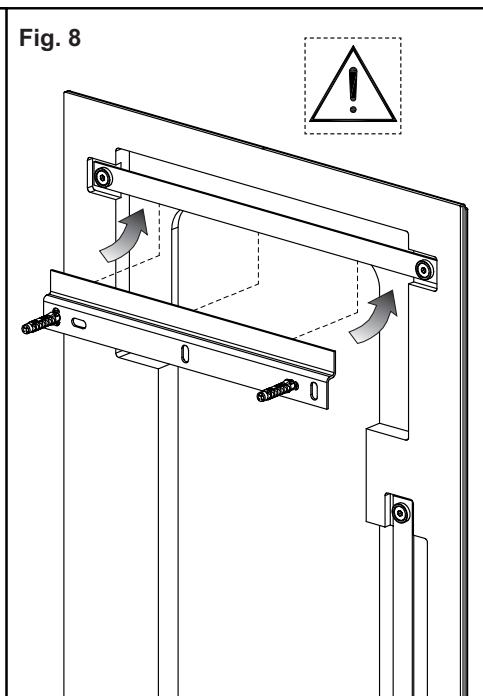
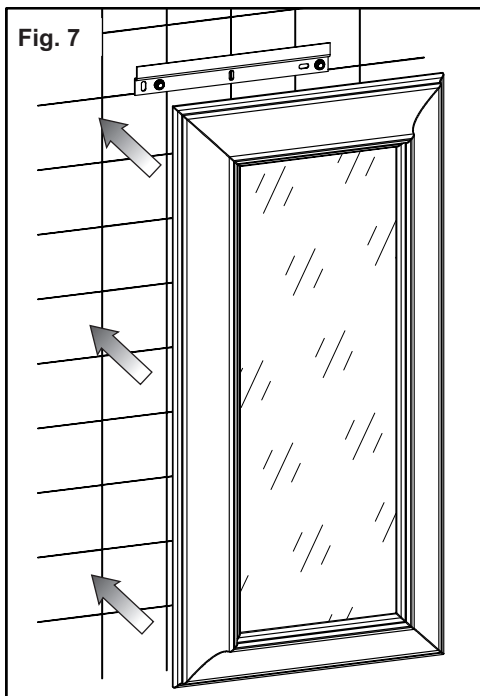


Fig. 6





MANUTENZIONE

Per la pulizia della cornice NON USARE prodotti aggressivi tipo diluenti, alcool, acetone, ecc....

MAINTENANCE

To clean the frame DO NOT USE aggressive products like diluents, alcohol, acetone, etc....

ENTRETIEN

Pour le nettoyage du cadre NE PAS UTILISER de produits agressifs tels que diluants, alcool, acétone, etc....

WARTUNG

Zum Reinigen des Rahmens NIEMALS aggressive Produkte wie Verdünnungsmittel, Alkohol, Azeton, usw. VERWENDEN

MANUTENCIÓN

Para limpiar el marco NO UTILICEN productos agresivos, como diluentes, alcohol, acetona, etc.

ОБСЛУЖИВАНИЕ

При чистке рамы НЕ ИСПОЛЬЗОВАТЬ агрессивные моющие средства такие, как растворители, спирт, ацетон и т.д..

ΣΥΝΤΗΡΗΣΗ

Για τον καθαρισμό της κορνίζας ΜΗΝ ΧΡΗΣΙΜΟΠΟΙΕΙΤΕ επιθετικά προϊόντα όπως διαλυτικά, οινόπνευμα, ακετόνη, κλπ....

保养

不要使用类似稀释剂、酒精、丙酮等侵蚀性产品来清洁镜框。

