

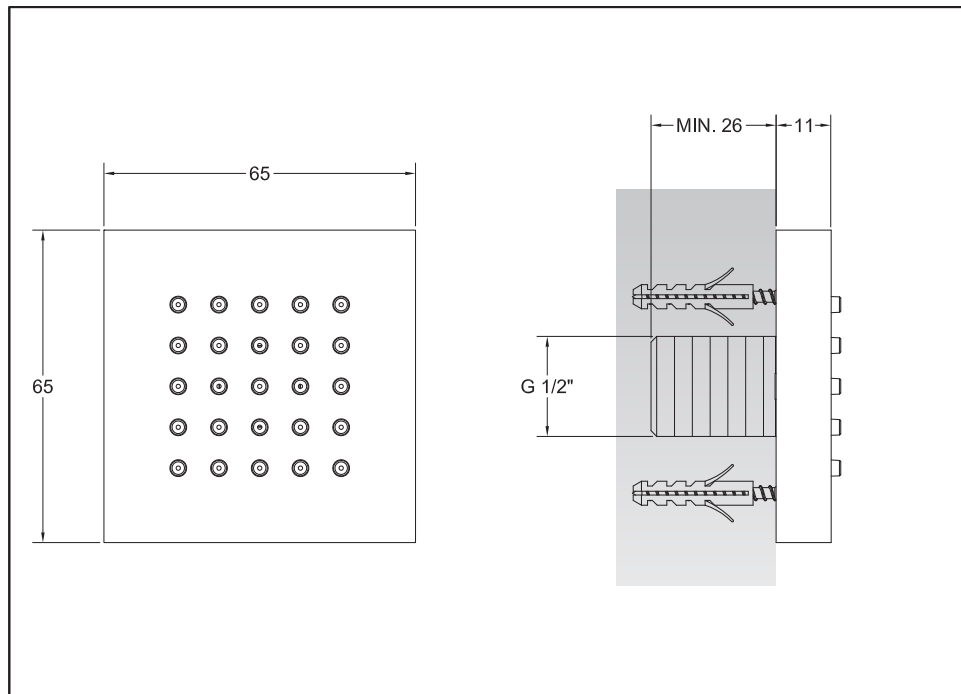
*PROGRAMMA MISCELAZIONE BAGNO  
BATH MIXING PROGRAM  
PROGRAMME DU MITIGEUR POUR LA SALLE DE BAIN  
BAD-MISCHUNGSPROGRAMM  
PROGRAMA MEZCLADORES BAÑO  
ПРОГРАММА СМЕСИТЕЛЕЙ ДЛЯ ВАННОЙ*

**Art. 32973**

**GESSI** 

**Gessi SpA** - Parco Gessi  
13037 Serravalle Sesia (Vercelli) - Italy  
Phone +39 0163 454111 - Facsimile +39 0163 459273

[www.gessi.com](http://www.gessi.com) - [gessi@gessi.it](mailto:gessi@gessi.it)



### **Prima dell'installazione e messa in funzione**

**Attenzione!** I tubi d'alimentazione devono essere sciacquati con cura prima dell'installazione del dispositivo, in modo che non rimangano trucioli, residui di saldatura o canapa, o altre impurità all'interno dei tubi. Attraverso tubazioni non sciacquate a fondo o attraverso la rete idrica generale, nel dispositivo possono entrare corpi estranei in grado di danneggiare guarnizioni/o-ring. Si raccomanda pertanto di dotare anche l'impianto generale di filtri.

### **Before installation and setting to work**

**Attention!** The feeding pipes have to be rinsed carefully before the installation of the device so that there won't remain shavings, sealing or hemp residues, or other impurities inside the pipes. Through pipes not thoroughly rinsed or through the general water network, in the device foreign bodies can enter that could damage gaskets /o-ring. So filters should be installed also on the general system.

### **Avant l'installation et la mise en fonction**

**Attention!** Les tuyaux d'alimentation doivent être rincés avec soin avant l'installation du dispositif, de sorte que ils ne restent pas de copeaux, des restes de soudage ou de chanvre, ou d'autres impuretés à l'intérieur des tuyaux. A travers les conduites non rincées à fond ou à travers le réseau hydrique général, dans le dispositif peuvent entrer des corps étrangers à même de détériorer les gaines/o-ring. On recommande ainsi d'installer des filtres également sur le système général.

### **Vor der Installation und Inbetriebnahme**

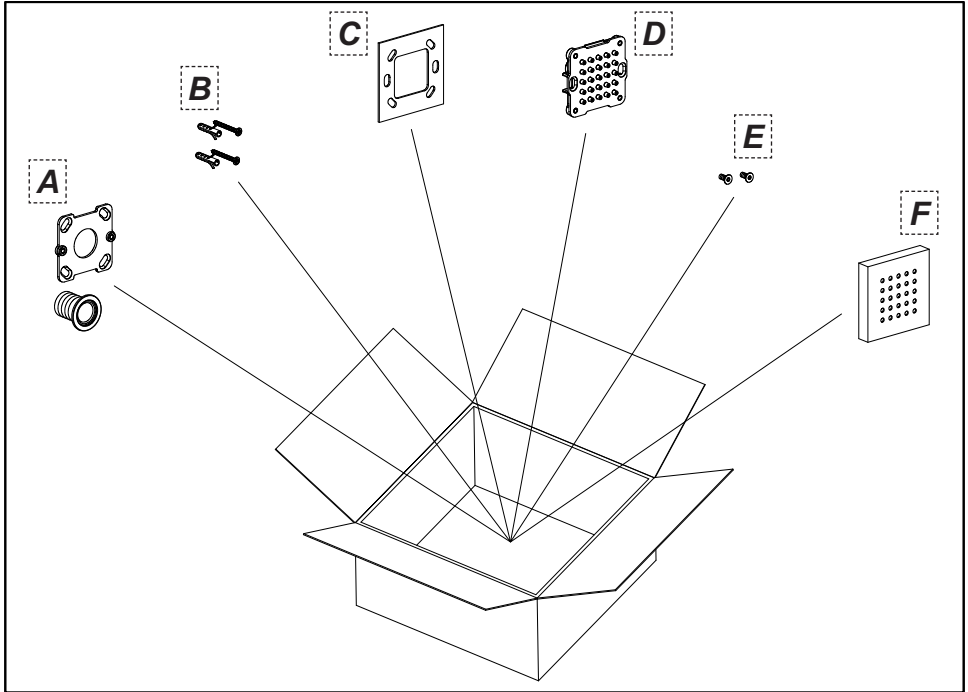
**Achtung!** Bevor die Vorrichtung zu installieren, bitte spülen Sie die Zuleitungsröhre sorgfältig aus, um alle Spannen, Schweiß- und Hanfrückstände bzw. alle Verunreinigungen vom Inneren der Röhre zu entfernen. Durch nicht sorgfältig gespülte Rohrleitungen bzw. durch das allgemeine Wassernetz können Fremdkörper in den Korpen eintreten, die die Dichtungen bzw. die O-Ringe beschädigen können. Es ist dann empfehlenswert, die allgemeine Anlage mit Filtern auszustatten.

**Antes de la instalación y la puesta en función**

**¡Cuidado!** Los tubos de alimentación tienen que ser enjuagados escrupulosamente antes de instalar el dispositivo de manera que no haya virutas, residuos de soldadura o cáñamo u otras impurezas al interior de los tubos. A través de los tubos no perfectamente enjuagados o de la red hídrica general pueden entrar en el dispositivo unos cuerpos extraños que pueden dañar guarniciones/o-rings. Les recomendamos por lo tanto que instalen los filtros en la planta general también.

**Перед установкой и началом использования**

**Внимание!** Перед установкой смесителя необходимо тщательно промыть водопроводные трубы, чтобы в них не оставались стружка, шлак от сварки, лен или другие посторонние тела. Через плохо промытые водопроводные трубы или через общую водопроводную сеть в смеситель могут попасть посторонние тела, способные повредить уплотнения и уплотнительные кольца. Поэтому, рекомендуется оснастить фильтрами также и общую систему.



**Contenuto della confezione:**

- A - Raccordo G1/2" + flangia a parete
- B - Fissaggio a parete
- C - Guarnizione adesiva
- D - Piastra con ugelli di erogazione
- E - Viti di fissaggio piastra
- F - Piastra in finitura

**Package content:**

- A - Connection G1/2" + wall flange
- B - Wall fastening
- C - Adhesive gasket
- D - Plate with supply nozzles
- E - Plate fastening screws
- F - Finish plate

**Contenu de l'emballage:**

- A - Raccord G1/2" + bride murale
- B - Fixation murale
- C - Gaine adhésive
- D - Plaque avec buses de débit
- E - Vis de fixation plaque
- F - Plaque en finition

**Inhalt der Verpackung:**

- A - Anschlussstück G1/2" + Wandflansch
- B - Wandbefestigung
- C - Klebedichtung
- D - Platte mit Versorgungsdüsen
- E - Befestigungsschrauben für die Platte
- F - Abschlussplatte

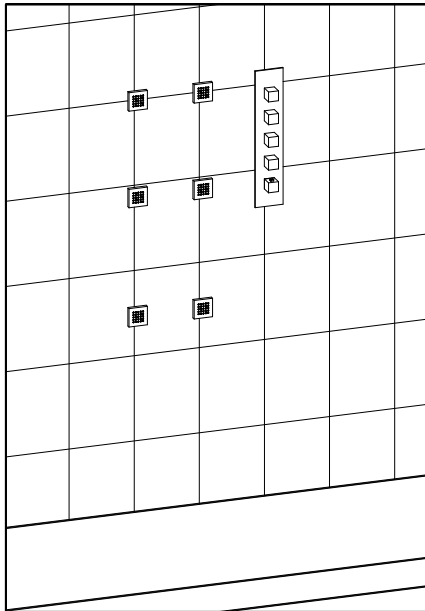
**Contenido del embalaje:**

- A - Conexión G1/2" + brida de pared
- B - Fijación de pared
- C - Junta adhesiva
- D - Placa con boquillas de erogación
- E - Tornillos de fijación plancha
- F - Placa de acabado

**Содержимое упаковки:**

- A - Штуцер G1/2" + настенный фланец
- B - Крепление к стене
- C - Самоклеющееся уплотнение
- D - Пластина с форсунками
- E - Крепежные винты пластины
- F - Декоративная пластина

1°



**ATTENZIONE:** si consiglia l'installazione del comando a lato dei soffioni laterali per un più comodo posizionamento nella parete dei tubi dell'impianto.

**WARNING:** we recommend installing the control beside the lateral heads for easier positioning in the wall of system pipes.

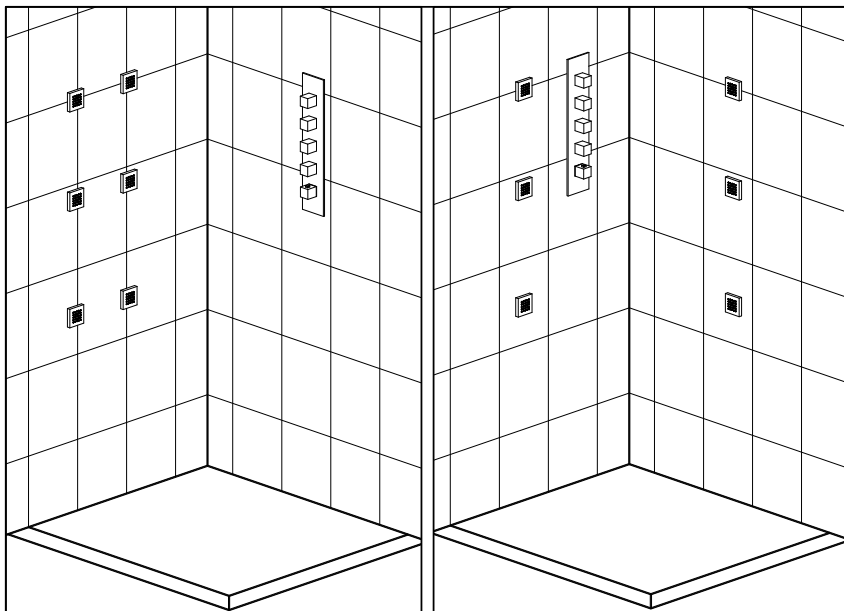
**ATTENTION:** on conseille l'installation de la commande à côté des pommes latérales pour un positionnement plus pratique dans le mur des tuyaux du système.

**ACHTUNG:** Um das Positionieren der Anlagenrohrleitungen in der Wand zu erleichtern wird eine Installation der Steuerung seitlich der Brauseköpfe empfohlen.

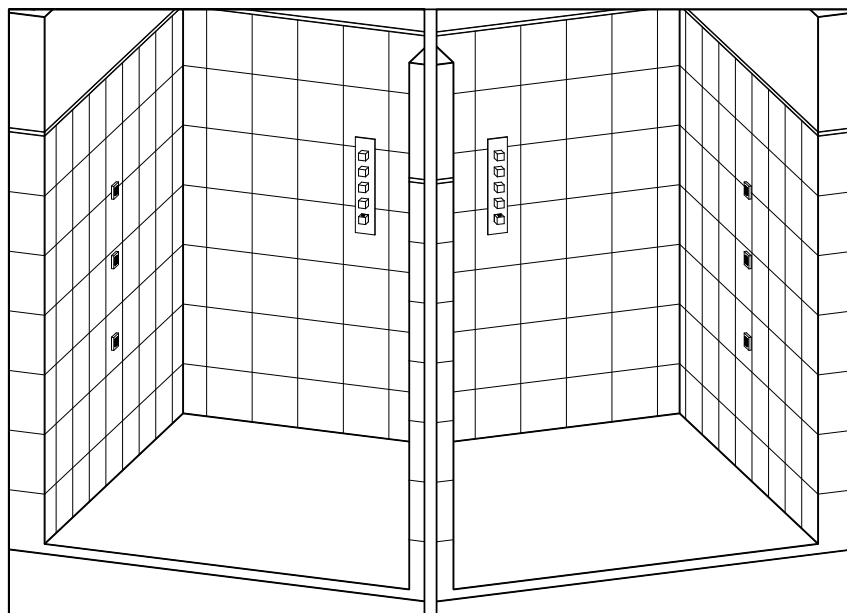
**CAUIDADO:** les aconsejamos la instalación del mando al lado de los chorros laterales para un posicionamiento más cómodo de los tubos de instalación en la pared.

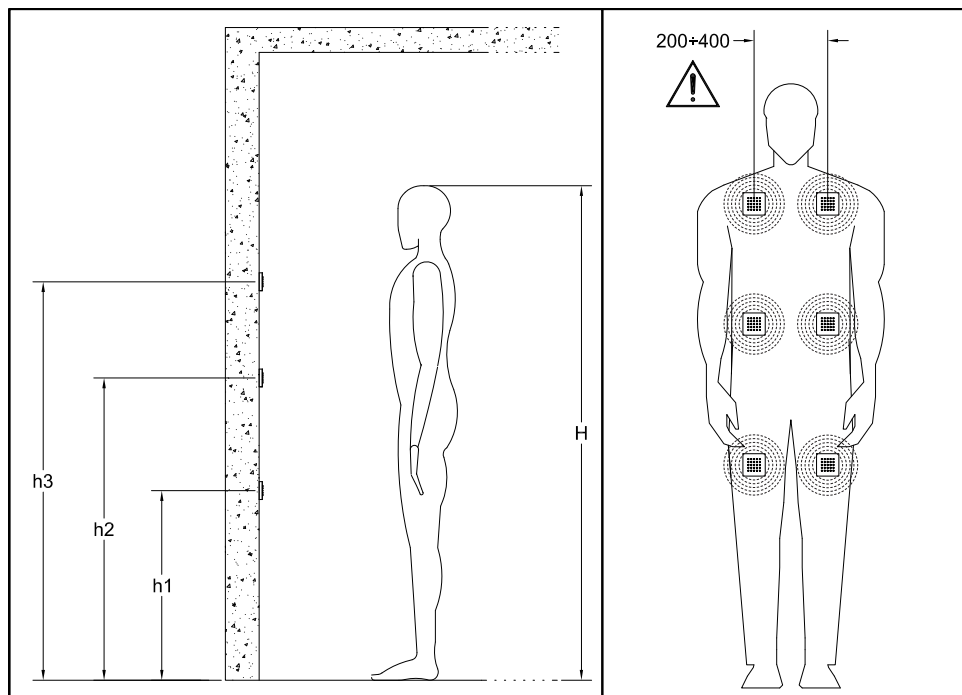
**ВНИМАНИЕ:** рекомендуется установка регулировочных ручек сбоку от боковых форсунок, чтобы удобнее разместить в стене трубы системы.

2°

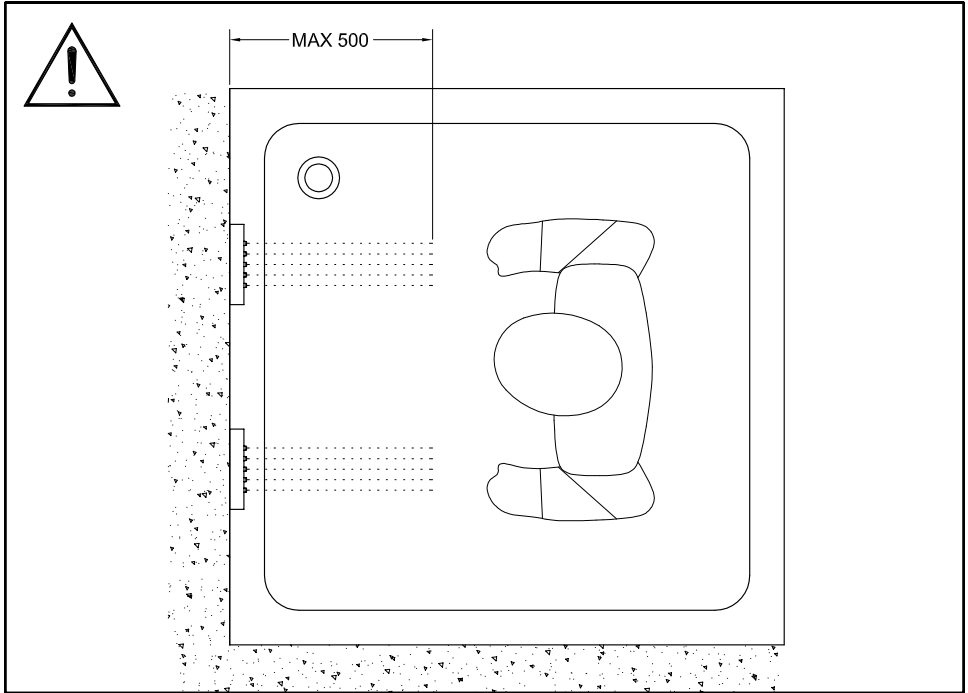


3°





<b>H (mm)</b>	<b>h1 (mm)</b>	<b>h2 (mm)</b>	<b>h3 (mm)</b>
<b>1500</b>	580	920	1210
<b>1600</b>	610	980	1290
<b>1700</b>	650	1040	1370
<b>1800</b>	690	1100	1450
<b>1900</b>	730	1160	1530



**ATTENZIONE:** misure garantite alla pressione minima di 3 Bar

**WARNING:** sizes guaranteed at the minimum pressure of 3 Bar

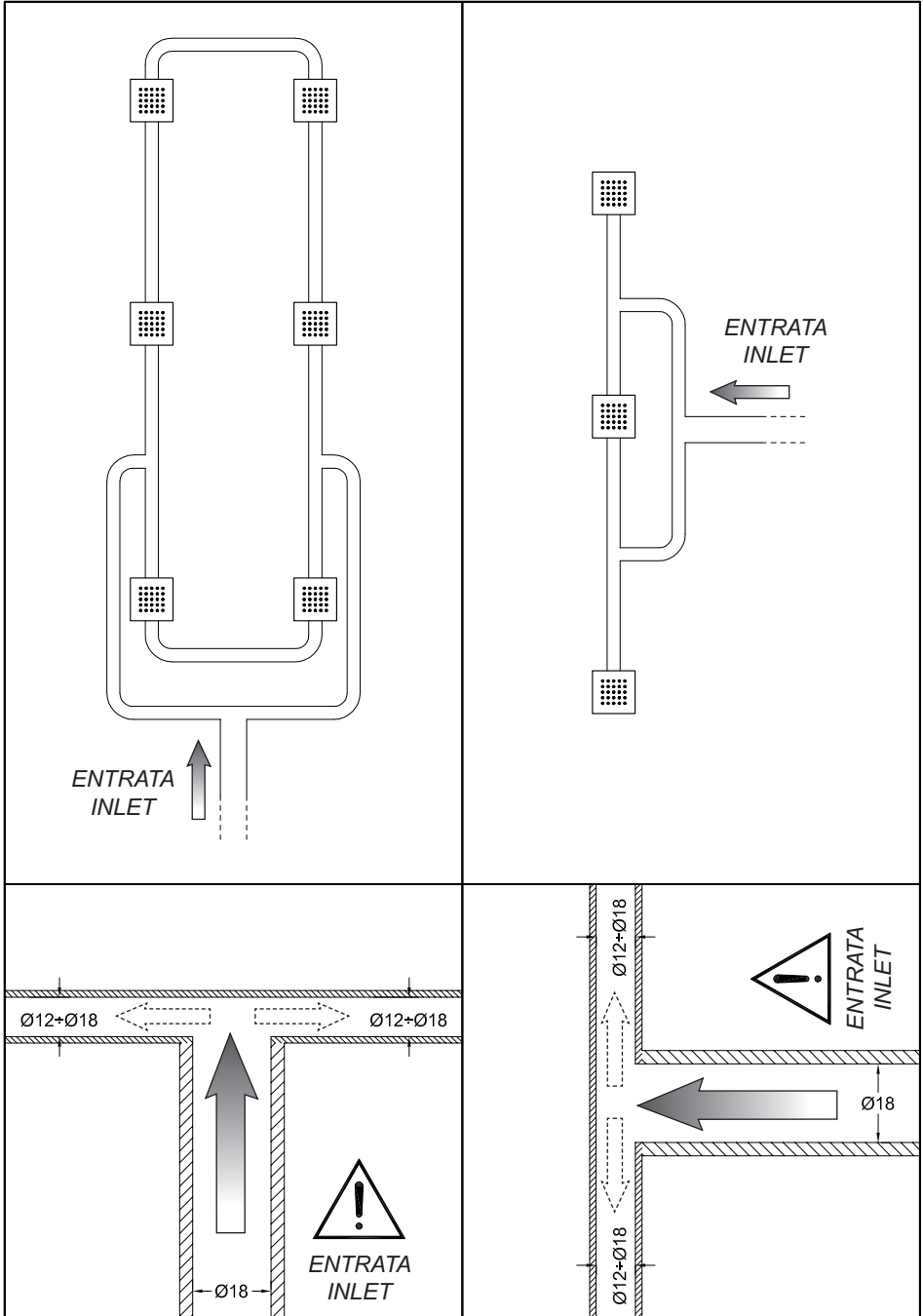
**ATTENTION:** mesures garanties à la pression minimum de 3 Bar

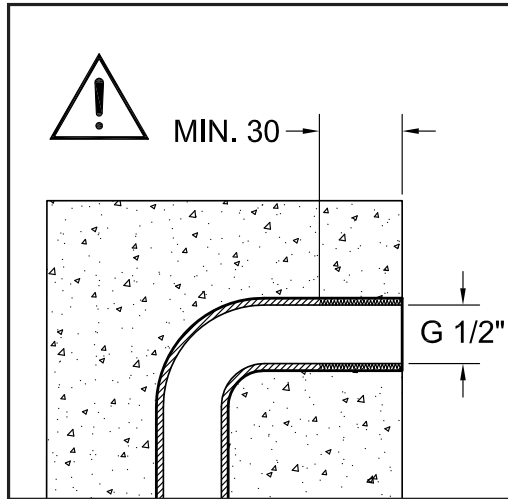
**ACHTUNG:** garantierte Maße bei Minimaldruck 3 Bar

**CAUIDADO:** medidas garantidas con presión mínima de 3 Bar

**ОСТОРОЖНО:** гарантированные размеры при минимальном давлении 3 баров







**IMPORTANTE:** Il tubo d'alimentazione, collocato all'interno della parete, dovrà avere una filettatura interna G1/2" per una lunghezza minima di 30 mm necessaria a garantire un corretto accoppiamento con il raccordo G1/2" contenuto nella confezione.

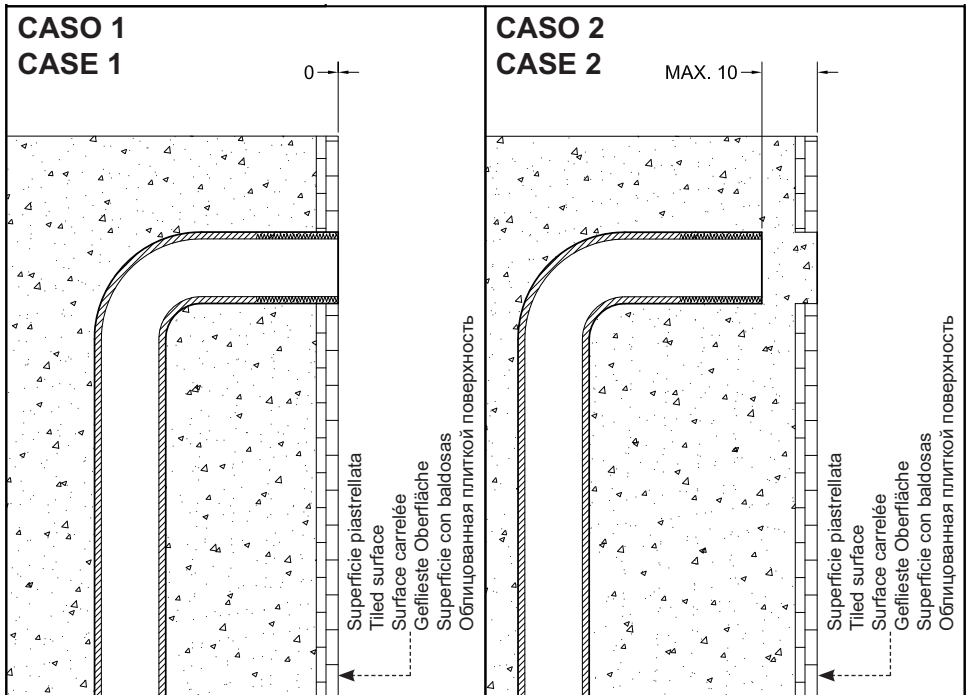
**IMPORTANT:** The supply pipe, placed inside the wall, should have an internal threading G1/2" for a minimum length of 30 mm necessary to guarantee a proper coupling with the G1/2" joint contained in the package.

**IMPORTANT:** Le tube d'alimentation, situé à l'intérieur du mur, devra avoir un filetage interne G1/2" pour une longueur minimum de 30 mm nécessaire à garantir un accouplement correct avec le raccord G1/2" contenu dans l'emballage.

**WICHTIG:** Der sich in der Wand befindende Versorgungsschlauch soll ein Innengewinde G1/2" von mindestens 30 mm aufweisen, das zur Gewährleistung der korrekten Verbindung mit dem in der Verpackung enthaltenen G1/2" Ansatzrohr dient.

**IMPORTANTE:** El tubo de alimentación, alojado al interior de la pared, deberá tener una rosca interna G1/2" de largo mínimo de 30 mm necesaria para asegurar un correcto acoplamiento con la unión G1/2" incluida en el embalaje.

**ВАЖНО:** питающая труба, находящаяся в стене, должна иметь внутреннюю резьбу 1/2" с минимальной длиной 30 мм, необходимую для обеспечения правильного соединения с штуцером 1/2", содержащимся в упаковке.



**CASO 1:** Il tubo d'alimentazione può essere installato in maniera tale che l'estremità dello stesso termini a filo con la parete piastrellata.

**CASO 2:** Il tubo d'alimentazione può essere installato in maniera tale che l'estremità dello stesso termini a 10mm MAX dalla parete piastrellata.

**CASE 1:** The supply pipe can be installed so that its end ends flush with the tiled wall.

**CASE 2:** The supply pipe can be installed so that its end ends at 10mm MAX from the tiled wall.

**CAS 1:** Le tube d'alimentation peut être installé de sorte que l'extrémité de celui-ci termine au ras du mur carrelé.

**CAS 2:** Le tube d'alimentation peut être installé de sorte que l'extrémité de celui-ci termine à 10mm MAX du mur carrelé.

**FALL Nr. 1:** Der Versorgungsschlauch kann so installiert werden, dass sein Ende mit der gefliesten Wand aufgereiht ist.

**FALL Nr. 2:** Der Versorgungsschlauch kann so installiert werden, dass sein Ende MAX 10mm von der gefliesten Wand entfernt ist.

**CASO 1:** El tubo de alimentación puede ser instalado de manera que su extremidad quede alineada a la pared de baldosas.

**CASO 2:** El tubo de alimentación puede ser instalado de manera que su extremidad se encuentre a 10mm MÁX de la pared de baldosas.

**ВАРИАНТ 1:** Водопроводная труба может быть установлена таким образом, чтобы ее конец находился на уровне облицованной плиткой стены.

**ВАРИАНТ 2:** Водопроводная труба может быть установлена таким образом, чтобы ее конец находился в 10 мм МАКС. от облицованной плиткой стены.

Fig. 1

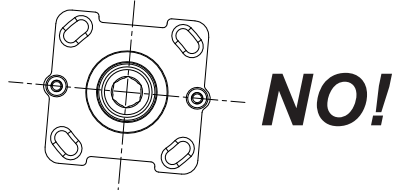
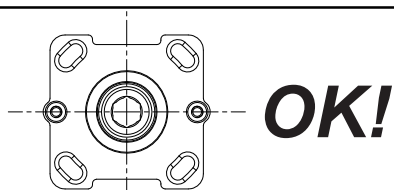
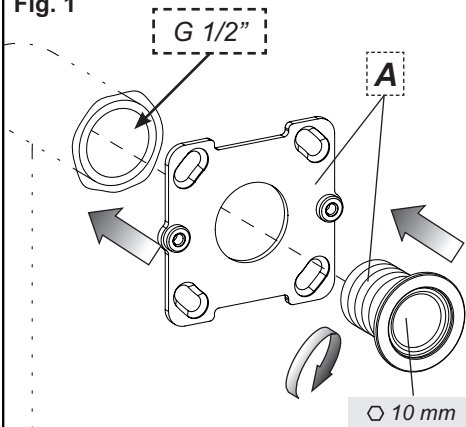


Fig. 2

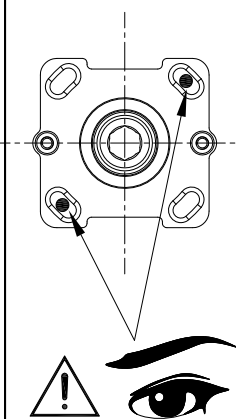
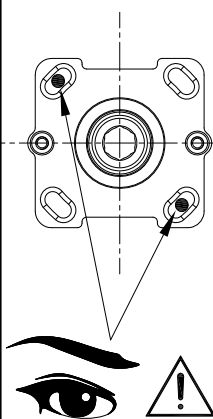
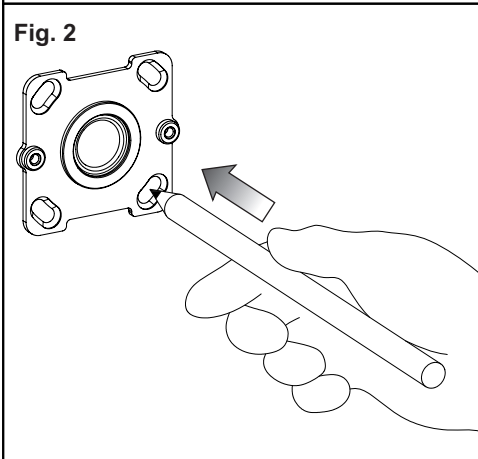
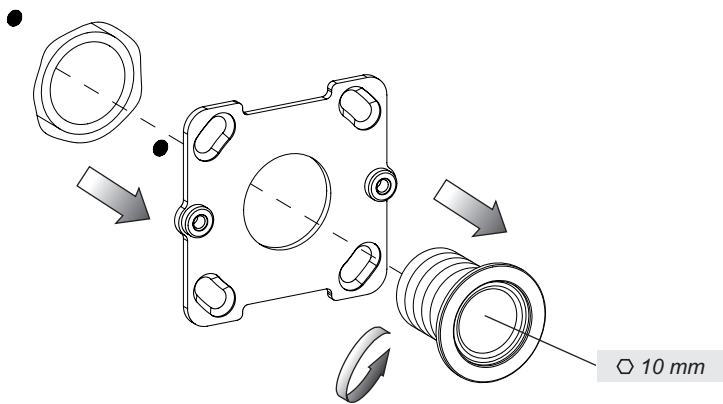
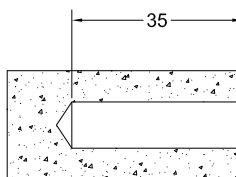
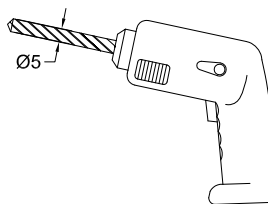
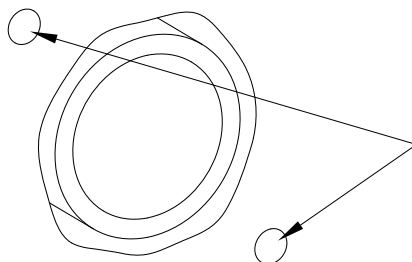


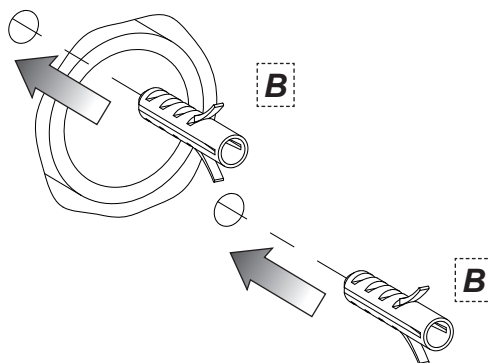
Fig. 3



**Fig. 4**



**Fig. 5**



### **INSTALLAZIONE**

**Fig. 1** - Installare sul tubo di alimentazione la flangia a parete ed il raccordo G1/2" (A), facendo attenzione al corretto posizionamento della flangia.

**Fig. 2** - Contrassegnare i punti per le forature del fissaggio a parete (tenendo conto della posizione dei tubi nella parete).

**Fig. 3** - Togliere i componenti installati.

**Fig. 4** - Procedere alla foratura della parete nei punti individuati.

**Fig. 5** - Inserire nei fori i tasselli (B) in dotazione.

### **INSTALLATION**

**Fig. 1** - Install on the supply pipe the wall flange and the connection G1/2" (A), paying attention to position the flange correctly.

**Fig. 2** - Mark the points for the drilling of the wall mount (take into account the position of pipes in the wall).

**Fig. 3** - Remove the installed components.

**Fig. 4** - Drill the wall in the chosen points.

**Fig. 5** - Insert in the holes the plugs (B) supplied.

### **INSTALLATION**

**Fig. 1** - Installer sur le tuyau d'alimentation la bride murale et le raccord G1/2" (A), veillant au positionnement correct de la bride.

**Fig. 2** - Marquer les points pour les perçages de la fixation murale (tenant compte de la position des tuyaux dans le mur).

**Fig. 3** - Enlever les composants installés.

**Fig. 4** - Procéder au perçage du mur dans les points choisis.

**Fig. 5** - Insérer dans les trous les chevilles (B) fournies.

### **INSTALLATION**

**Abb. 1** - Den Wandflansch auf dem Versorgungsrohr und das Anschlussstück G1/2" (A) installieren, wobei auf eine korrekte Positionierung des Flansches zu achten ist.

**Abb. 2** - Die Punkte für die Bohrungen zur Wandbefestigung kennzeichnen (dabei ist die Position der Rohrleitungen in der Wand zu berücksichtigen).

**Abb. 3** - Die installierten Bestandteile entfernen.

**Abb. 4** - Dann die Bohrungen in der Wand an den gekennzeichneten Punkten durchführen.

**Abb. 5** - Die, im Lieferumfang enthaltenen Dübel (B) in die Bohrungen einsetzen.

### **INSTALACIÓN**

**Fig. 1** - Instalar en el tubo de alimentación la brida de pared y la conexión G1/2" (A), cuidando con posicionar correctamente la brida.

**Fig. 2** - Marquen los puntos de horadación para la fijación en la pared (teniendo en cuenta la posición de los tubos en la pared).

**Fig. 3** - Remuevan los componentes instalados.

**Fig. 4** - Horaden la pared en los puntos individuados.

**Fig. 5** - Introduzcan en los agujeros los tacos (B) incluidos en el suministro.

### **УСТАНОВКА**

**Рис. 1** - Установите на трубу питания настенный фланец и штуцер с трубной резьбой 1/2" (A), обращая внимание на правильность расположения фланца.

**Рис. 2** - Отметьте точки сверления для настенного крепления (учитывая положение труб на стене).

**Рис. 3** - Снимите установленные компоненты.

**Рис. 4** - Просверлите стену в отмеченных точках.

**Рис. 5** - Вставьте в отверстия входящие в комплект дюбели (B).

Fig. 6

Guarnizione adesiva  
Adhesive gasket  
Gaine adhésive  
Klebedichtung  
Junta adhesiva  
Самоклеющаяся уплотнение

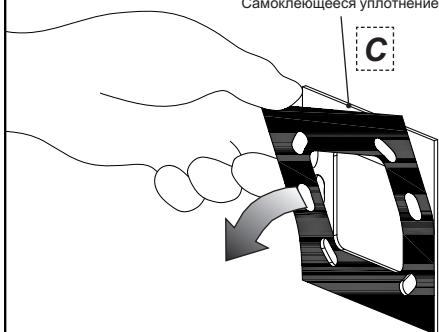


Fig. 7

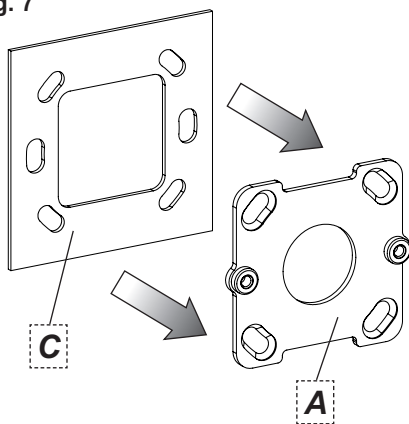


Fig. 8

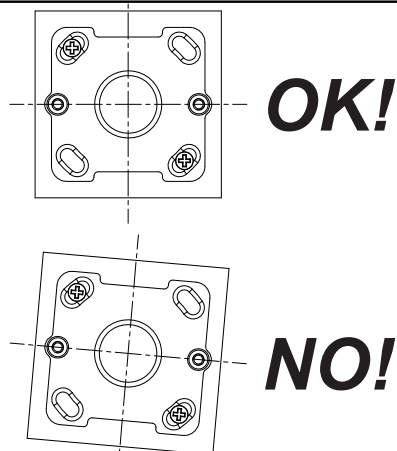
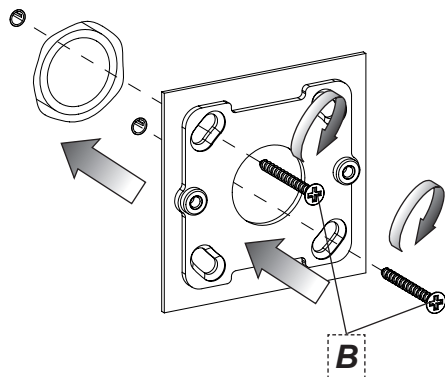
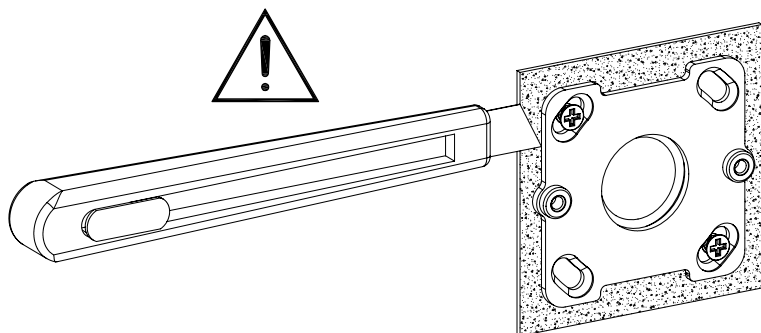


Fig. 9



**INSTALLAZIONE - (con guarnizione adesiva in dotazione)**

**Fig. 6** - Togliere la pellicola protettiva dalla guarnizione adesiva (C).

**Fig. 7** - Attaccare la guarnizione alla flangia a parete.

**Fig. 8** - Installare i componenti sulla parete fissandone la corretta posizione con le viti (B) in dotazione.

**Fig. 9** - Rimuovere la parte in eccesso della guarnizione adesiva.

**INSTALLATION - (with adhesive gasket supplied)**

**Fig. 6** - Remove the protective film from adhesive gasket (C).

**Fig. 7** - Fasten the gasket to the wall flange.

**Fig. 8** - Install the components on the wall fastening their position properly with screws (B) supplied.

**Fig. 9** - Remove the exceeding part of the adhesive gasket.

**INSTALLATION - (avec gaine adhésive fournie)**

**Fig. 6** - Enlever le film de protection de la gaine adhésive (C).

**Fig. 7** - Fixer la gaine à la bride murale.

**Fig. 8** - Installer les composants sur le mur en fixant leur position correcte avec les vis (B) fournies.

**Fig. 9** - Enlever la partie en excès de la gaine adhésive.

**INSTALLATION - (mit der. im Lieferumfang enthaltenen selbsthaftenden Dichtung)**

**Abb. 6** - Die Schutzfolie der selbsthaftenden Dichtung (C) entfernen.

**Abb. 7** - Die Dichtung am Wandflansch festkleben.

**Abb. 8** - Die Bestandteile an der Wand installieren, wobei man deren korrekte Position mit den, im Lieferumfang enthaltenen Schrauben (B) fixiert.

**Abb. 9** - Den übermäßigen Teil der selbsthaftenden Dichtung entfernen.

**INSTALACIÓN - (con junta adhesiva incluida en el suministro)**

**Fig. 6** - Remuevan la película de protección de la junta adhesiva (C).

**Fig. 7** - Peguen la junta en la brida en la pared.

**Fig. 8** - Instalen los componentes en la pared fijando su correcta posición con los tornillos (B) incluidos en el suministro.

**Fig. 9** - Remuevan la parte excedente de la junta adhesiva.

**УСТАНОВКА - (с входящим в комплект самоклеющимся уплотнением)**

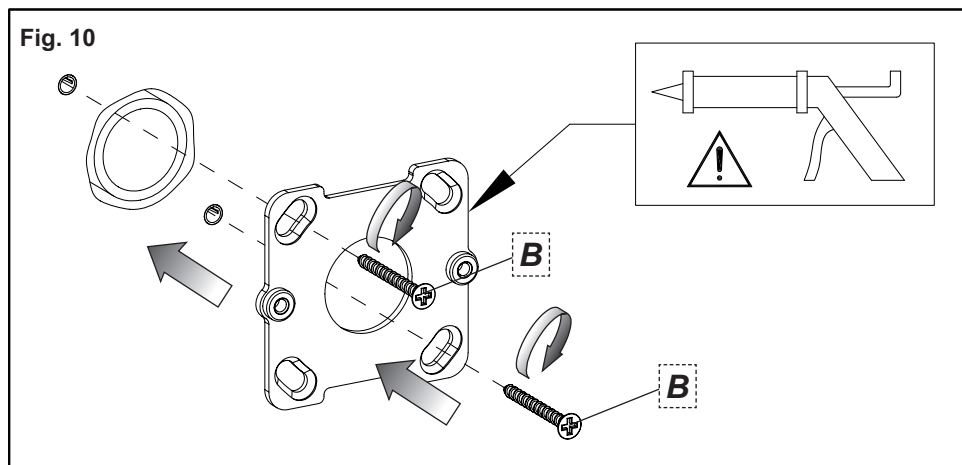
**Рис. 6** - Снимите защитную пленку с самоклеящегося уплотнения (C).

**Рис. 7** - Прикрепите уплотнение к настенному фланцу.

**Рис. 8** - Установите компоненты на стену, закрепляя их в правильном положении входящими в комплект винтами (B).

**Рис. 9** - Удалите излишки самоклеящегося уплотнения.





**INSTALLAZIONE - (con silicone)**

**Fig. 10** - È possibile non utilizzare la guarnizione adesiva ma sigillare con del silicone (esente da acido acetico) il lato della flangia a contatto con la parete.

**INSTALLATION - (with silicone)**

**Fig. 10** - It is possible not to use the adhesive gasket but to seal with silicone (acetic acid free) the side of the flange that touches the wall.

**INSTALLATION - (avec silicone)**

**Fig. 10** - On peut ne pas utiliser la gaine adhésive mais sceller avec de la silicone (exempt d'acide acétique) le côté de la bride en contact avec le mur.

**INSTALLATION - (mit Silikon)**

**Abb. 10** - Man kann auch auf die Verwendung der selbsthaftenden Dichtung verzichten, muss dann aber die Seite des Flansches, welche in Kontakt mit der Wand kommt, mit Silikon (frei von Essigsäure) versiegeln.

**INSTALCIÓN - (con silicona)**

**Fig. 10** - Es posible no utilizar la junta adhesiva y sigilar con silicona (sin ácido acético) el lado de la brida en contacto con la pared.

**УСТАНОВКА - (с силиконом)**

**Рис. 10** - Можно не использовать самоклеящееся уплотнение, но загерметизировать силиконом (не содержащим уксусную кислоту) ту сторону фланца, которая контактирует со стеной.

Fig. 11

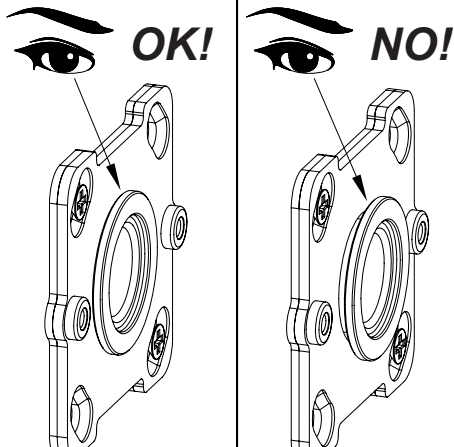
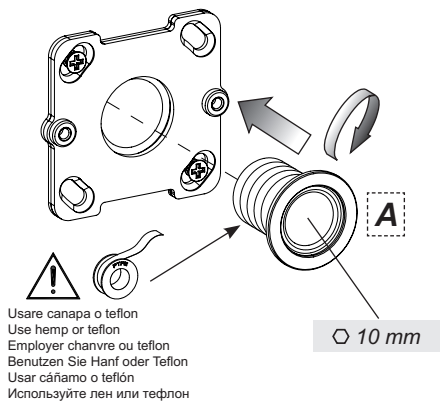


Fig. 12

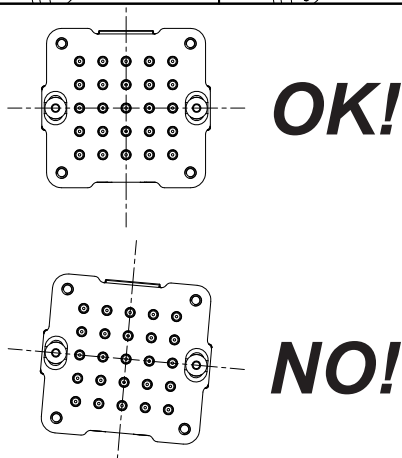
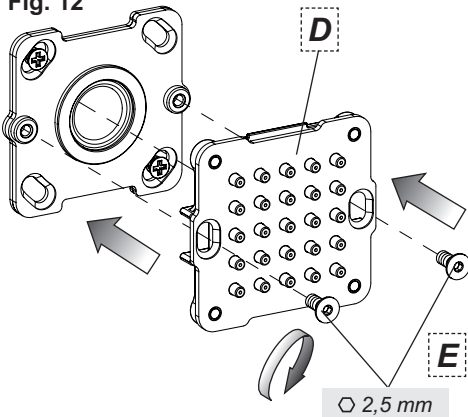
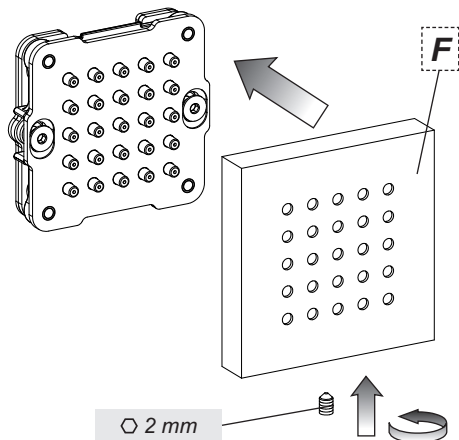


Fig. 13



### **INSTALLAZIONE**

**Fig. 11** - Avvitare il raccordo (A) al tubo di alimentazione utilizzando della canapa o Teflon per garantire la tenuta sui filetti. Verificare il corretto posizionamento del raccordo prima di proseguire nell'installazione.

**Fig. 12** - Installare la piastra con ugelli di erogazione (D) utilizzando le viti (E) in dotazione.

**Fig. 13** - Completare l'installazione posizionando la piastra in finitura (F).

### **INSTALLATION**

**Fig. 11** - Tighten the connection (A) on the supply pipe using hemp or Teflon to guarantee tightness on threads. Check proper positioning of the connection before installation.

**Fig. 12** - Install the plate with supply hoses (D) using the screws (E) supplied.

**Fig. 13** - Complete the installation positioning the finish plate (F).

### **INSTALLATION**

**Fig. 11** - Visser le raccord (A) au tuyau d'alimentation utilisant de la chanvre ou du Téflon pour garantir l'étanchéité des filets. Vérifier le positionnement correct du raccord avant de continuer avec l'installation.

**Fig. 12** - Installer la plaque avec buses de débit (D) utilisant les vis (E) fournies.

**Fig. 13** - Compléter l'installation positionnant la plaque en finition (F).

### **INSTALLATION**

**Abb. 11** - Das Anschlussstück (A) auf der Versorgungsrohrleitung festschrauben, wobei Hanf oder Teflon zu verwenden ist, um die Dichtung an den Gewinden zu gewährleisten. Bevor man mit der Installation fortfährt, muss man sich über die korrekte Positionierung des Anschlussstückes vergewissern.

**Abb. 12** - Die Platte mit den Versorgungsdüsen (D) unter Verwendung der, im Lieferumfang enthaltenen Schrauben (E) installieren.

**Abb. 13** - Die Installation vervollständigen, indem man die Abschlussplatte (F) installiert.

### **INSTALACIÓN**

**Fig. 11** - Atornillen la conexión (A) en el tubo de alimentación con el auxilio de cáñamo o Teflón para asegurar el cierre de las roscas. Verifiquen el correcto posicionamiento de la conexión antes de seguir la instalación.

**Fig. 12** - Instalan la placa con las boquillas de erogación (D) con el auxilio de los tornillos (E) incluidos en el suministro.

**Fig. 13** - Finalicen la instalación posicionando la placa de acabado (F).

### **УСТАНОВКА**

**Рис. 11** - Навинтите штуцер (А) на водопроводную трубу, используя лен или тефлон для обеспечения герметичности резьбы. Проверьте правильность установки соединения перед тем, как продолжить установку.

**Рис. 12** - Установите пластину с форсунками (D), используя входящие в комплект винты (E).

**Рис. 13** - Завершите установку монтажом декоративной пластины (F).

Fig. 14

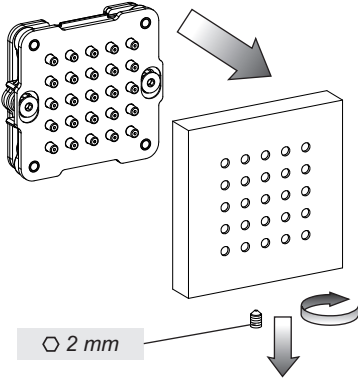


Fig. 15

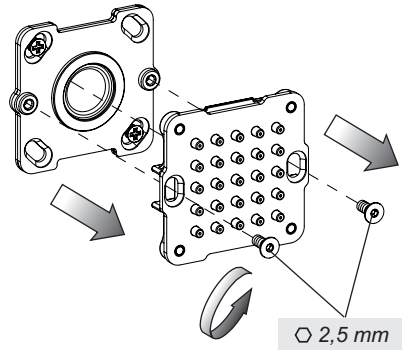


Fig. 16

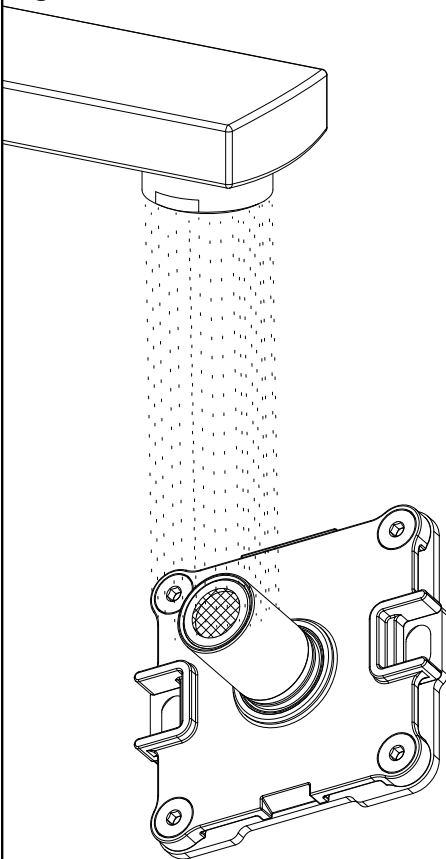
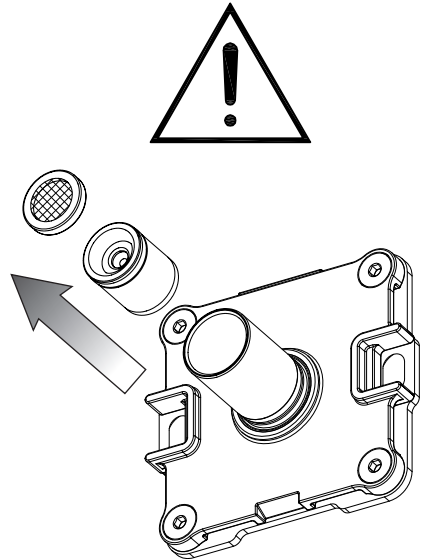


Fig. 17



### **PULIZIA DELLA GUARNIZIONE FILTRO**

Togliere la piastra in finitura svitando il grano di fissaggio e togliere la piastra con ugelli di erogazione svitando le viti.

Procedere alla pulizia della guarnizione filtro inserita sul retro della piastra utilizzando acqua corrente (NON utilizzare detergenti).

Se necessario è possibile sostituire sia la guarnizione filtro che la valvolina inserite nel raccordo.

### **FILTER GASKET CLEANING**

Remove the finish plate unscrewing the fastening pin and remove the plate with supply hoses unscrewing the screws.

Clean the filter gasket inserted on the back of the plate using running water (DO NOT use detergents).

If necessary replace both filter gasket and valve inside the connection.

### **NETTOYAGE DE LA GAINE FILTRE**

Enlever la plaque en finition dévissant le goujon de fixation et enlever la plaque avec les buses de débit en dévissant les vis.

Procéder au nettoyage de la gaine filtre insérée sur l'arrière de la plaque utilisant de l'eau courante (NE PAS utiliser de détergents).

Si nécessaire on peut remplacer aussi bien la gaine filtre que la vanne insérées dans le raccord.

### **REINIGEN DER FILTERDICHTUNG**

Die Abschlussplatte entfernen, indem man den Befestigungsstift losschraubt und anschließend die Platte mit den Versorgungsdüsen entfernen, indem man die Schrauben losschraubt.

Dann die Filterdichtung, welche sich auf der Rückseite der Platte befindet, unter fließendem Wasser reinigen (KEINE Reinigungsmittel verwenden).

Falls erforderlich kann man sowohl die Filterdichtung, als auch das kleine Ventil, welches sich im Anschlussstück befindet, auswechseln.

### **LIMPIEZA DE LA JUNTA FILTRO**

Remuevan la placa de acabado destornillando la clavija de fijación y la placa con las boquillas de erogación destornillando los tornillos.

Efectúen la limpieza de la junta filtro alojada en la parte posterior de la placa utilizando agua corriente (NO utilicen detergentes).

Si necesario, es posible sustituir tanto la junta filtro como la válvula introducidas en la conexión.

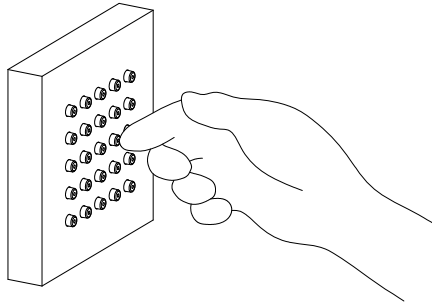
### **ЧИСТКА УПЛОТНЕНИЯ ФИЛЬТРА**

Снимите декоративную пластину, отвинтив стопорный винт, и снимите пластину с форсунками, отвинчивая винты.

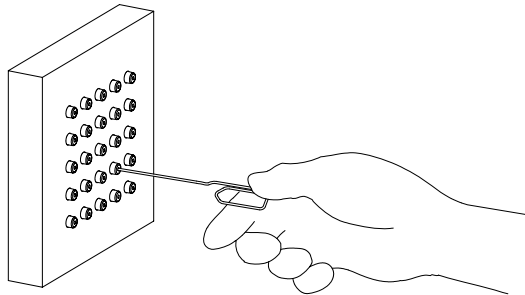
Очистите уплотнение фильтра, установленное на задней стороне пластины, используя проточную воду (НЕ пользоваться моющими средствами).

При необходимости можно заменить как уплотнение фильтра, так и клапан, установленный на штуцере.

**Fig. 18**



**Fig. 19**



**PULIZIA DEGLI UGELLI**

Per pulire gli ugelli otturati dal calcare è sufficiente smuoverli delicatamente con la mano per rimuovere le eventuali incrostazioni. Nel caso l'otturazione persista penetrare con un oggetto appuntito (tipo una "clips" aperta) all'interno dell'ugello otturato fino a rimuovere l'incrostazione.

**NOZZLE CLEANING**

To clean the limestone clogged nozzles just shake them slightly with the hand to remove any incrustations. If the clogging persists penetrate with a sharp object (like an open "staple") inside the clogged nozzle until the incrustation is removed.

**NETTOYAGE DES BUSES**

Pour nettoyer les buses obturées par le calcaire il suffit de les déplacer délicatement avec la main pour éliminer les éventuelles incrustations. Si l'obturation persiste pénétrer avec un objet pointu (genre "agrafe" ouverte) à l'intérieur de la buse obturée jusqu'à éliminer l'incrustation.

**REINIGUNG DEN DÜSEN**

Um die mit Kalk verstopften Düsen zu reinigen, ist es genügend, sie mit der Hand leicht zu bewegen, um die evtl. Krusten zu entfernen. Falls die Verstopfung nicht beseitigt wird, ist ein scharfes Objekt (z.B. eine geöffnete Klammer) in die Düse einzufügen, bis die Kruste entfernt wird.

**LIMPIEZA DE LOS SOPLOS**

Para limpiar los soplos obturados por la cal, es suficiente moverlos ligeramente con las manos para remover

las eventuales incrustaciones. En el caso de que la obturación perdure, utilicen un objeto puntiagudo (por ejemplo una "grapa" abierta) al interior de la boquilla obturada para quitar la incrustación.

**ЧИСТКА ФОРСУНОК**

Для очистки форсунок, засорившихся водным камнем, достаточно осторожно деформировать их рукой, чтобы удалить отложения. Если засорение не устранилось, введите заостренный предмет (типа разогнутой скрепки) в засоренную форсунку, чтобы устранить засорение.

