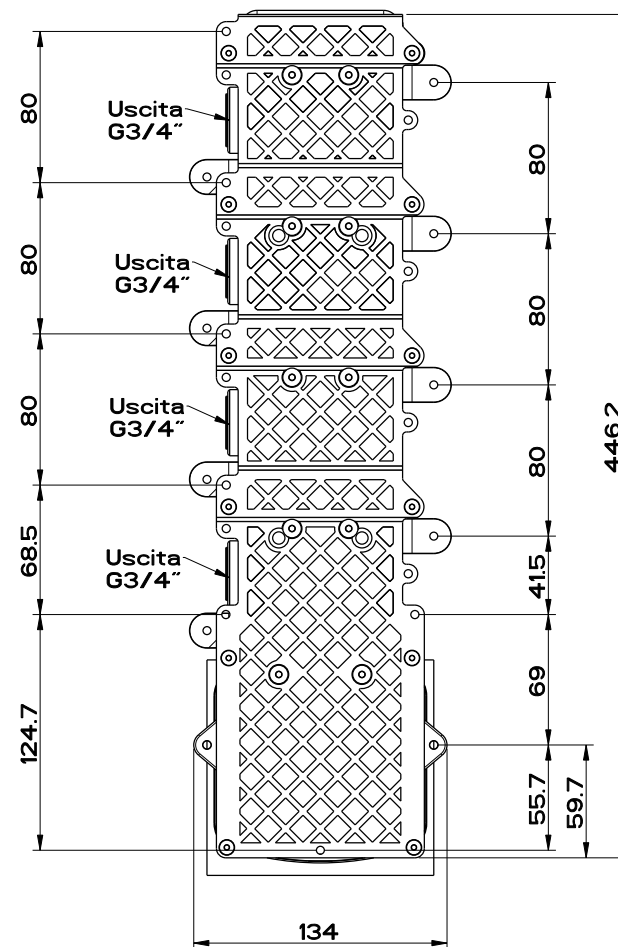
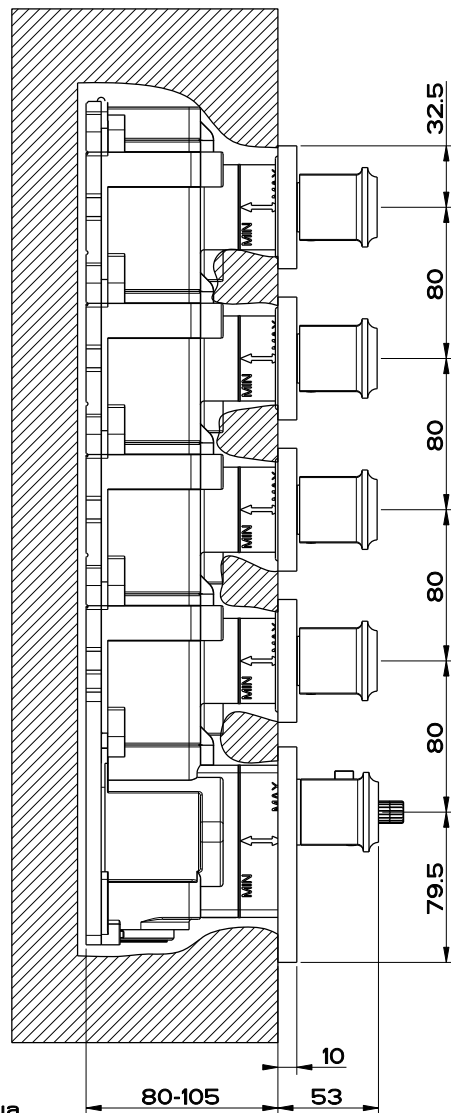


Entrata acqua CALDA G3/4"

Entrata acqua FREDDA G3/4"



Vista da dietro

# GESSI

Gessi Sp.A. Parco Gessi, 13037 Serravalle Sesia (Vercelli) Italy  
 Tel.0039 0163 454111 Fax.0039 0163 453150  
 www.gessi.com e-mail: gessi@gessi.it marzo 2014 copyright © GESSI Sp.A.

**ELEGANZA 43107 + 46228**

DOCCIA INCASSO TERMOSTATICO 4U



formato / size

**A4**

Rev.

**0**

codice cliente / client code

**Standard**