

PROGRAMMA MISCELAZIONE BAGNO  
BATH MIXING PROGRAM  
PROGRAMME DU MITIGEUR POUR LA SALLE DE BAIN  
BAD-MISCHUNGSPROGRAMM  
PROGRAMA MEZCLADORES BAÑO  
ПРОГРАММА СМЕСИТЕЛЕЙ ДЛЯ ВАННОЙ  
ΛΟΥΤΡΟ ΠΟΥ ΑΝΑΜΙΓΝΥΕΙ ΤΟ ΠΡΟΓΡΑΜΜΑ  
浴室混水产品

Art. 41165

Art. 43262

Art. 43264

Art. 43266

Art. 43268

Art. 43270

Art. 45254

Art. 46265

Art. 58263

Art. 58363

**GESSI** 

**Gessi SpA** - Parco Gessi

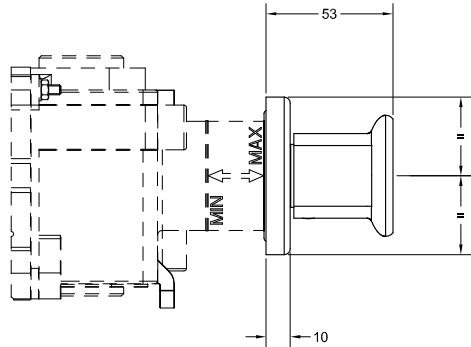
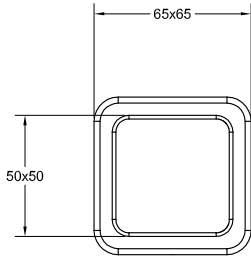
13037 Serravalle Sesia (Vercelli) - Italy

Phone +39 0163 454111 - Facsimile +39 0163 459273

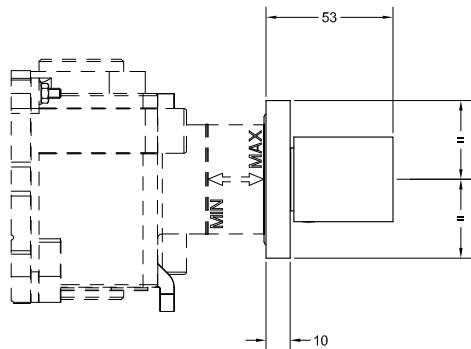
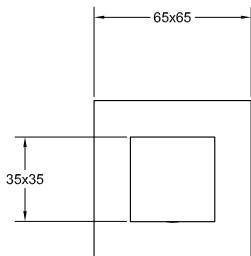
[www.gessi.com](http://www.gessi.com) - [gessi@gessi.it](mailto:gessi@gessi.it)



## Art. 41165

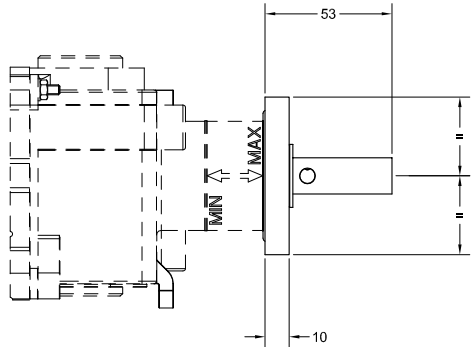
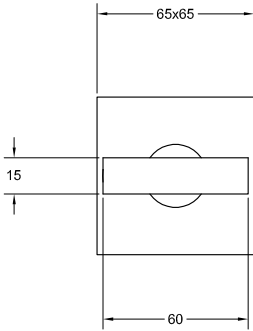


## Art. 43262

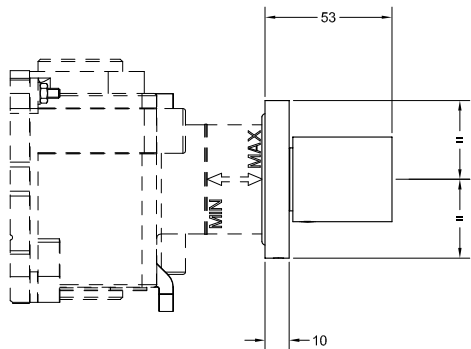
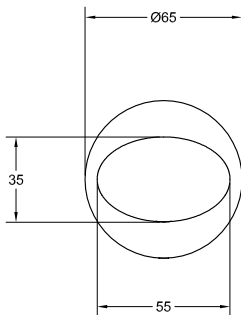




### Art. 43264

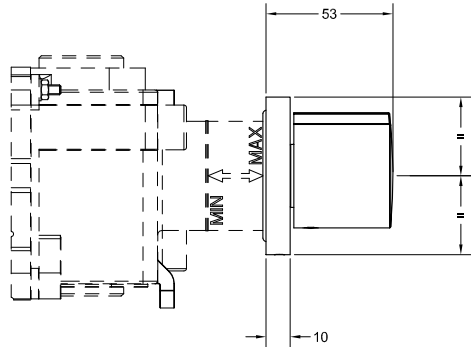
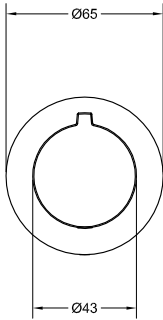


### Art. 43266

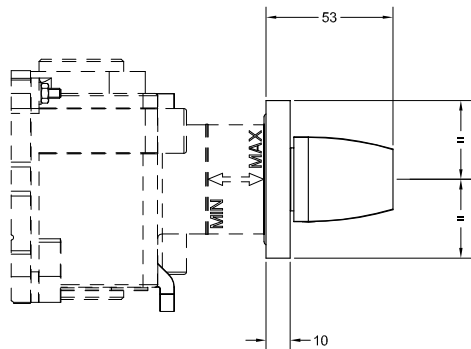
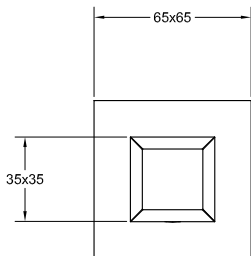




## Art. 43268

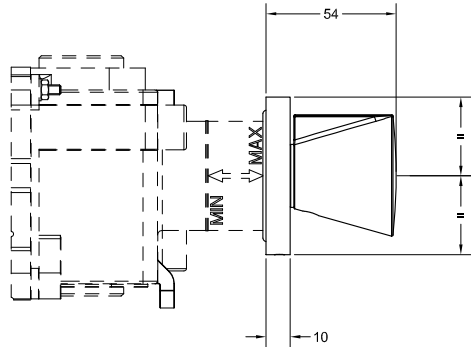
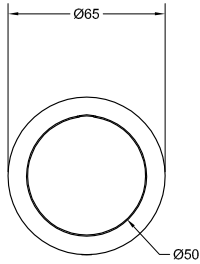


## Art. 43270

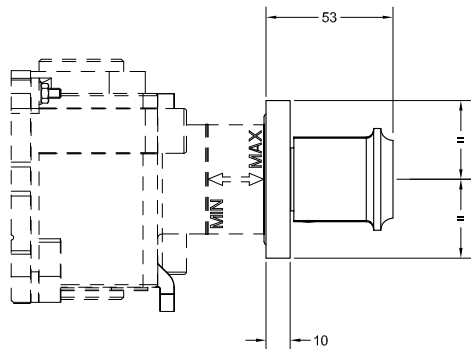
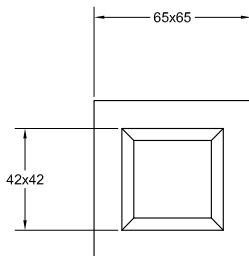




## Art. 45254

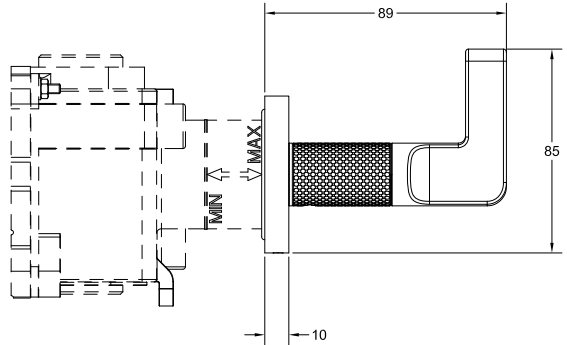
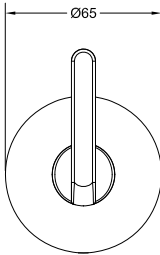


## Art. 46265

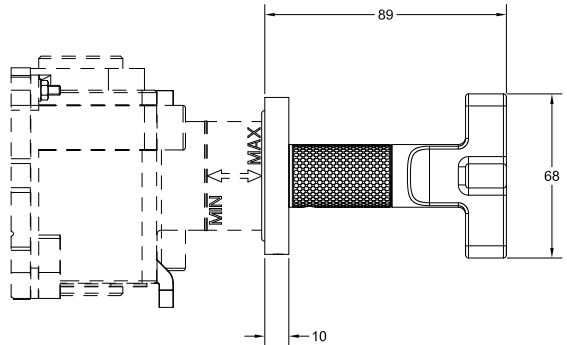
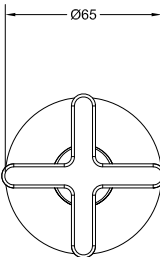




### Art. 58263



### Art. 58363





### **Prima dell'installazione e messa in funzione**

**Attenzione!** I tubi d'alimentazione devono essere sciacquati con cura prima dell'installazione del dispositivo, in modo che non rimangano trucioli, residui di saldatura o canapa, o altre impurità all'interno dei tubi. Attraverso tubazioni non sciacquate a fondo o attraverso la rete idrica generale, nel dispositivo possono entrare corpi estranei in grado di danneggiare guarnizioni/o-ring. Si raccomanda pertanto di dotare anche l'impianto generale di filtri.

#### **DATI TECNICI**

- Pressione minima d'esercizio 0,5 bar
- Pressione massima d'esercizio 5 bar
- Pressione d'esercizio consigliata 3 bar (in caso di pressione dell'acqua superiore ai 5 bar si consiglia l'installazione di riduttori di pressione)

### **Before installation and setting to work**

**Attention!** The feeding pipes have to be rinsed carefully before the installation of the device so that there won't remain shavings, sealing or hemp residues, or other impurities inside the pipes. Through pipes not thoroughly rinsed or through the general water network, in the device foreign bodies can enter that could damage gaskets /o-ring. So filters should be installed also on the general system.

#### **TECHNICAL DATA**

- Minimum working pressure 0,5 bar
- Maximum working pressure 5 bar
- Recommended working pressure 3 bar (in case of water pressure higher than 5 bar it is recommended to install pressure reducers)

### **Avant l'installation et la mise en fonction**

**Attention!** Les tuyaux d'alimentation doivent être rincés avec soin avant l'installation du dispositif, de sorte que ils ne restent pas de copeaux, des restes de soudage ou de chanvre, ou d'autres impuretés à l'intérieur des tuyaux. A travers les conduites non rincées à fond ou à travers le réseau hydrique général, dans le dispositif peuvent entrer des corps étrangers à même de détériorer les gaines/o-ring. On recommande ainsi d'installer des filtres également sur le système général.

#### **DONNÉES TECHNIQUES**

- Pression minimum d'exercice 0,5 bar
- Pression maximum d'exercice 5 bar
- Pression d'exercice conseillée 3 bar (en cas de pression de l'eau supérieure aux 5 bar nous conseillons l'installation de réducteurs de pression)

### **Vor der Installation und Inbetriebnahme**

**Achtung!** Bevor die Vorrichtung zu installieren, bitte spülen Sie die Zuleitungsröhre sorgfältig aus, um alle Spannen, Schweiß- und Hanfrückstände bzw. alle Verunreinigungen vom Inneren der Röhre zu entfernen. Durch nicht sorgfältig gespülte Rohrleitungen bzw. durch das allgemeine Wassernetz können Fremdkörper in den Korpen eintreten, die die Dichtungen bzw. die O-Ringe beschädigen können. Es ist dann empfehlenswert, die allgemeine Anlage mit Filtern auszustatten.

#### **TECHNISCHE DATEN**

- Minimaler Betriebsdruck 0,5 bar
- Maximaler Betriebsdruck 5 bar
- Empfohlener Betriebsdruck 3 bar (sollte der Wasserdruck einen Wert von 5 bar überschreiten, empfiehlt es sich Druckminderventile zu installieren)

### **Antes de la instalación y la puesta en función**

**¡Cuidado!** Los tubos de alimentación tienen que ser enjuagados escrupulosamente antes de instalar el dispositivo de manera que no haya virutas, residuos de soldadura o cáñamo u otras impurezas al interior de los tubos. A través de los tubos no perfectamente enjuagados o de la red hídrica general pueden entrar en el dispositivo unos cuerpos extraños que pueden dañar guarniciones/o-rings. Les recomendamos por lo tanto que instalen los filtros en la planta general también.

#### **DATOS TÉCNICOS**



- Presión mínima de ejercicio 0,5 bar
- Presión máxima de ejercicio 5 bar
- Presión de ejercicio aconsejada 3 bar (en caso de presión del agua superior a los 5 bar, les aconsejamos instalar unos reductores de presión)

**Перед установкой и началом использования**

**Внимание!** Перед установкой смесителя необходимо тщательно промыть водопроводные трубы, чтобы в них не оставались стружка, шлак от сварки, лен или другие посторонние тела. Через плохо промытые водопроводные трубы или через общую водопроводную сеть в смеситель могут попасть посторонние тела, способные повредить уплотнения и уплотнительные кольца. Поэтому, рекомендуется оснастить фильтрами также и общую систему.

**ΤΕΧΝΙΚΕΣ ΔΑΝΝΕΣ**

- Минимальное рабочее давление: 0,5 бар
- Максимальное рабочее давление: 5 бар
- Рекомендованное рабочее давление 3 бар (в случае давления воды, превышающего 5 бар, рекомендуется установка редукторов давления).

**Πριν από την εγκατάσταση και έναρξη της λειτουργίας**

**Προσοχή!** Οι σωλήνες τροφοδοσίας πρέπει να ξεπλένονται προσεχτικά πριν από την εγκατάσταση της μπαταρίας προκειμένου να αποφευχθεί η παρουσία ψηγμάτων, υπολειμμάτων συγκολλητικής ουσίας ή στοιπυιού, ή άλλων ακαθαρσιών μέσα στους σωλήνες. Μέσα από όχι τέλεια καθαρισμένους σωλήνες ή μέσα από το γενικό δίκτυο παροχής νερού, στην μπαταρία μπορεί να εισχωρήσουν ξένα σώματα τα οποία μπορούν να προκαλέσουν ζημιά στα παρεμβύσματα / στους δακτύλιους κυκλικής διατομής. Έτσι λοιπόν θα πρέπει να τοποθετηθούν φίλτρα στο γενικό σύστημα.

**ΤΕΧΝΙΚΑ ΣΤΟΙΧΕΙΑ**

- Ελάχιστη πίεση λειτουργίας 0,5 bar
- Μέγιστη πίεση λειτουργίας 5 bar
- Συνιστώμενη πίεση λειτουργίας 3 bar (σε περίπτωση πίεσης του νερού μεγαλύτερη από 5 bar συνιστάται η τοποθέτηση μειωτήρων πίεσης)

**在安装和使用前**

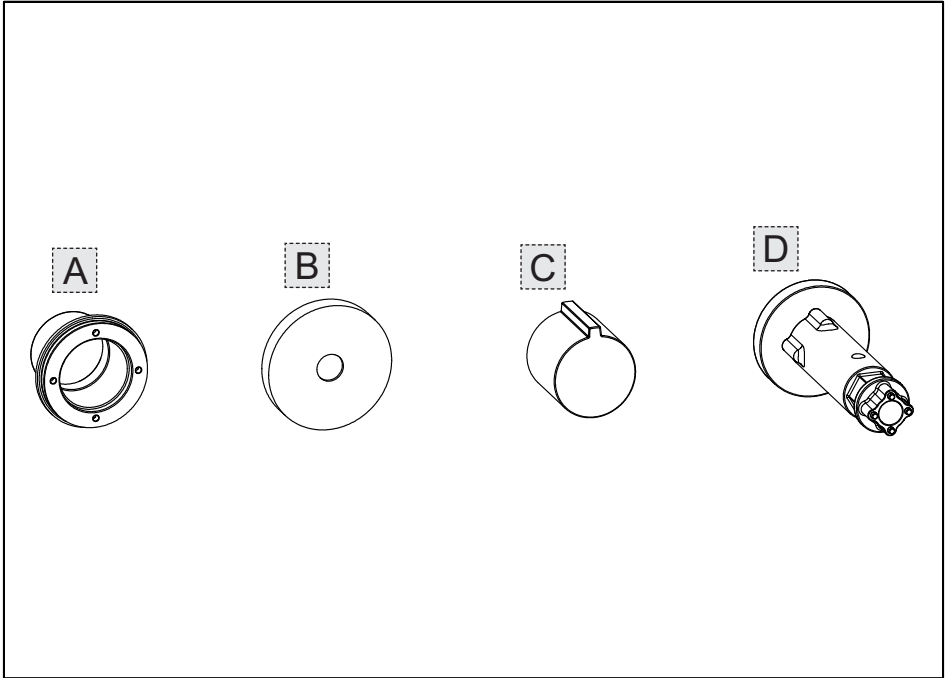
**小心!** 安装本设备之前需要仔细清洗水管, 确保管道里面不存留金属屑、焊接后的残渣或麻丝, 或者是其他脏物。异质也能通过未深度冲洗的水管或更广义的水网管道进入装置, 从而损坏垫圈/O形密封圈。为此建议为总水管网配置过滤器。

**技术参数**

- 最小工作压力为0.5巴
- 最大工作压力为5巴
- 建议采用的工作压力为3巴 (如果水压超过5巴建议安装减压阀)

Pressione - Pressure [bar]	Uscita - Outlet [l/min]				
	1				
0.5	17				
1	24				
2	31.5				
3	38.5				
4	43.5				
5	48.5				





**Contenuto della confezione:**

- C - Boccola per fissaggio piastra
- E - Piastra in finitura
- G - Maniglia di comando
- L - Chiavi per l'installazione

**Package content:**

- C - Bush for plate fastening
- E - Finish plate
- G - Control handle
- L - Installation wrenches

**Contenu de l'emballage:**

- C - Douille pour fixation plaque
- E - Plaque en finition
- G - Poignée de commande
- L - Clés pour l'installation

**Inhalt der Verpackung:**

- C - Buchse für die Befestigung der Platte
- E - Abschlussplatte
- G - Steuergriff
- L - Schlüssel für die Installation

**Contenido de la caja:**

- C - Buje para fijación placa
- E - Placa de acabado
- G - Maneta de mando
- L - Llaves de instalación

**Содержимое упаковки:**

- C - Втулка для закрепления плитки
- E - Декоративная пластина
- G - Ручка управления
- L - Ключи для установки

**Περιεχόμενο συσκευασίας:**

- C - Έδρανο στερέωσης πλάκας
- E - Πλάκα φινιρίσματος
- G - Λαβή εντολής
- L - Κλειδιά για την εγκατάσταση

**包裝內含:**

- C - 板固定衬套
- E - 装饰面板
- G - 控制手柄
- L - 安装用扳手



Fig. 1

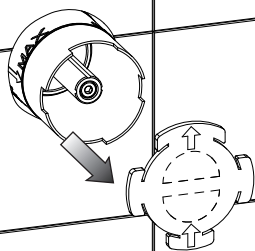


Fig. 2

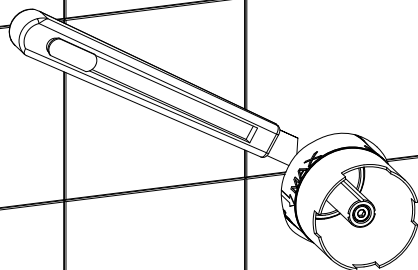


Fig. 3

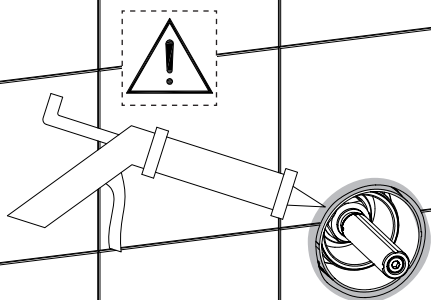




Fig. 4

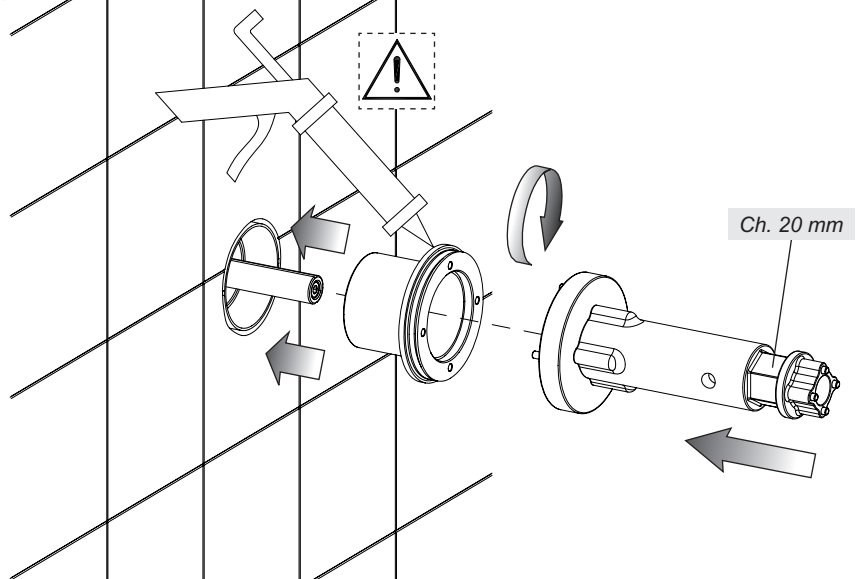


Fig. 5

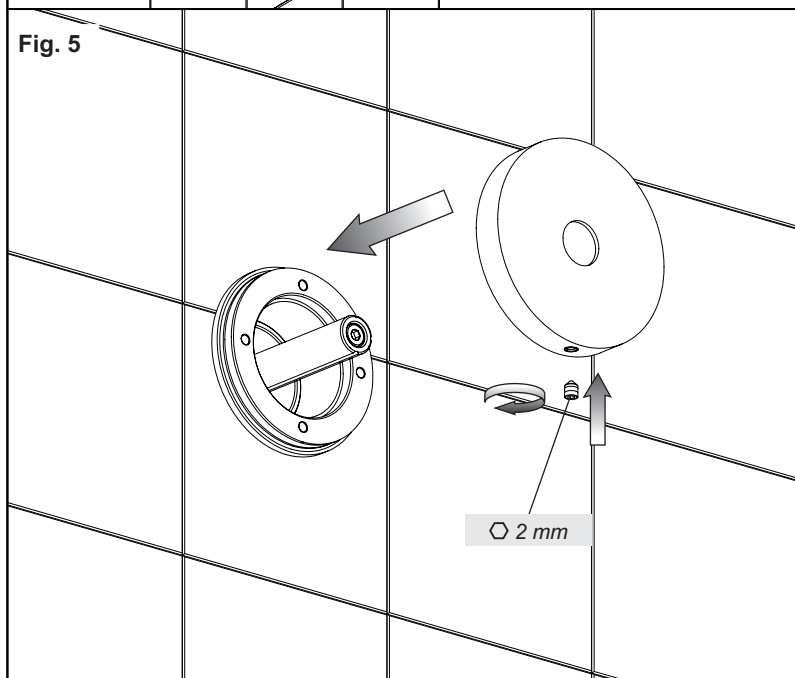




Fig. 6

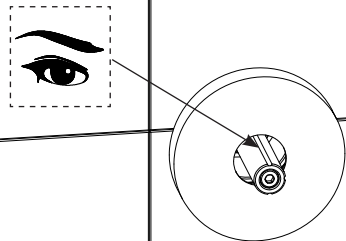


Fig. 7

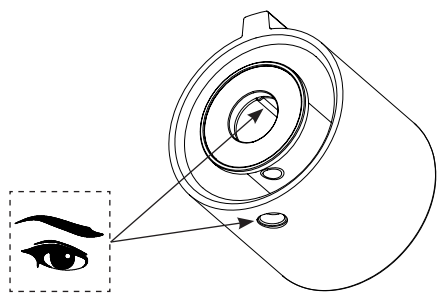
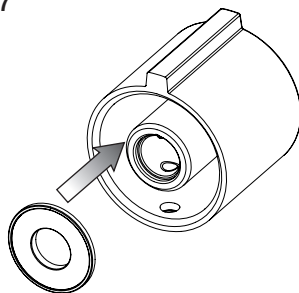


Fig. 8

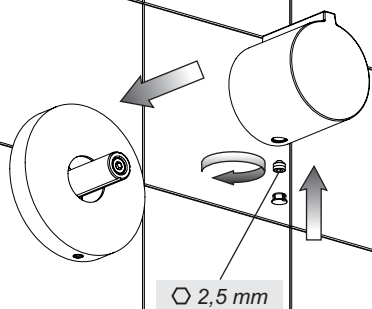
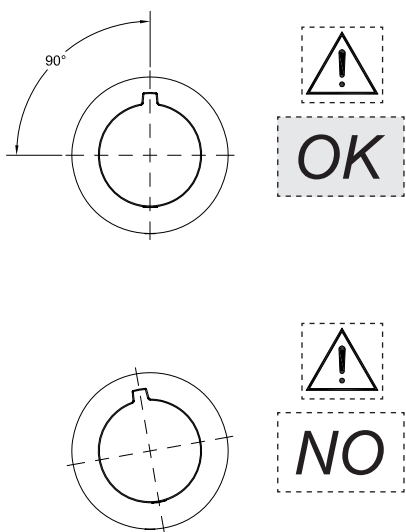
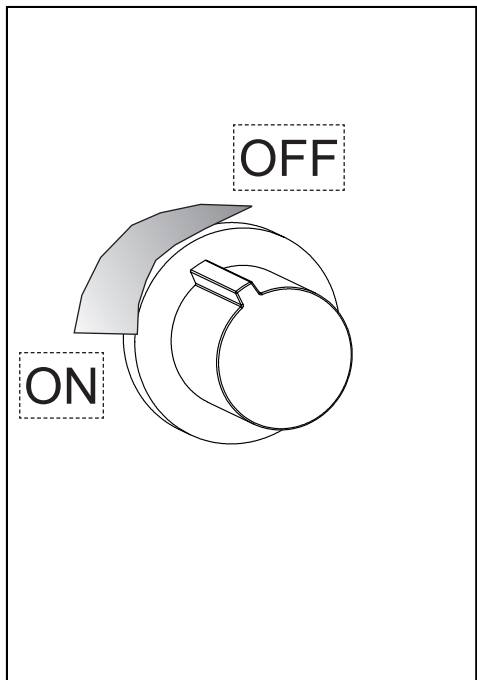


Fig. 9







#### **MANUTENZIONE**

- Nel caso sia necessario sostituire uno o più componenti, contattare un rivenditore autorizzato o visitare il sito [WWW.GESSI.COM](http://WWW.GESSI.COM)
- Affidare la manutenzione del prodotto a personale qualificato

#### **MAINTENANCE**

- Should it be necessary to replace one or more components, contact an authorized retailer or visit [WWW.GESSI.COM](http://WWW.GESSI.COM)
- Product maintenance should be made only by qualified staff

#### **ENTRETIEN**

- S'il est nécessaire de remplacer un ou plusieurs composants, contacter un centre autorisé ou visiter le site [WWW.GESSI.COM](http://WWW.GESSI.COM)
- L'entretien du produit ne doit être effectué que par du personnel qualifié

#### **WARTUNG**

- Falls das Auswechseln von einem oder mehreren Bestandteilen erforderlich wird, kontaktieren Sie bitte einen autorisierten Fachhandel oder besuchen Sie unsere Website unter [WWW.GESSI.COM](http://WWW.GESSI.COM)
- Die Instandhaltung des Produktes sollte nur qualifiziertem Personal anvertraut werden.

#### **MANUTENCIÓN**

- En el caso de que sea necesario remplazar uno o más componentes, contacten con un revendedor autorizado o visiten el sitio [WWW.GESSI.COM](http://WWW.GESSI.COM)
- Encarguen sólo a personal calificado para el mantenimiento del producto

#### **ОБСЛУЖИВАНИЕ**

- В случае если будет необходимо заменить один или несколько компонентов, обратитесь к авторизованному дистрибьютору или посетите веб-сайт [WWW.GESSI.COM](http://WWW.GESSI.COM)
- Обслуживание изделия должен выполнить квалифицированный персонал.

#### **ΣΥΝΤΗΡΗΣΗ**

- Σε περίπτωση που είναι απαραίτητο να αντικαταστήσετε ένα ή περισσότερα εξαρτήματα, επικοινωνήστε με ένα εξουσιοδοτημένο κατάστημα πώλησης ή επισκεφθείτε τον ιστότοπο [WWW.GESSI.COM](http://WWW.GESSI.COM)
- Εμπιστευθείτε τη συντήρηση του προϊόντος σε διαπιστευμένο προσωπικό

#### **保养**

- 若需替换一个或者多个部件，请联系授权分销商或浏览[WWW.GESSI.COM](http://WWW.GESSI.COM)网站
- 请让合格人士负责产品保养工作



SOSTITUZIONE DEL VITONE - HEADVALVE REPLACEMENT - SUBSTITUTION DE LA TÊTE - AUSTAUSCHEN DES OBERTEILS -  
SUSTITUCIÓN DE LA MONTURA - ЗАМЕНА ЗАТВОРА - ΑΝΤΙΚΑΤΑΣΤΑΣΗ ΤΗΣ ΒΙΔΑΣ - 更换螺旋式阀门

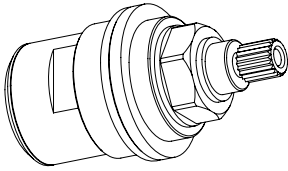


Fig. 10

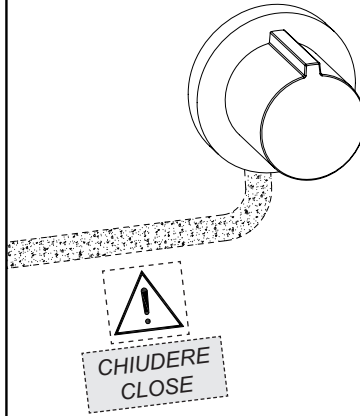


Fig. 11

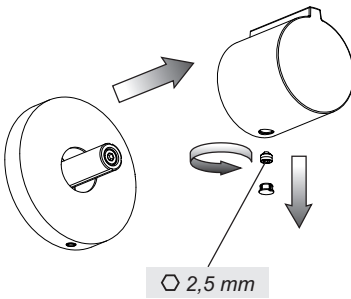
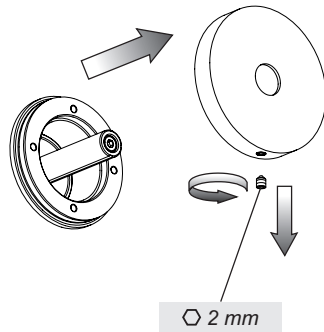


Fig. 12





SOSTITUZIONE DEL VITONE - HEADVALVE REPLACEMENT - SUBSTITUTION DE LA TÊTE - AUSTAUSCHEN DES OBERTEILS -  
SUSTITUCIÓN DE LA MONTURA - ЗАМЕНА ЗАТВОРА - ΑΝΤΙΚΑΤΑΣΤΑΣΗ ΤΗΣ ΒΙΔΑΣ - 更换螺旋式阀门

Fig. 13

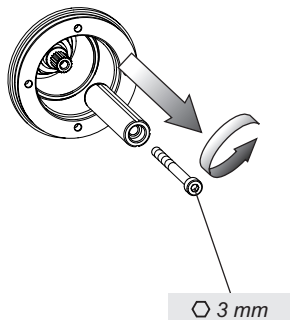
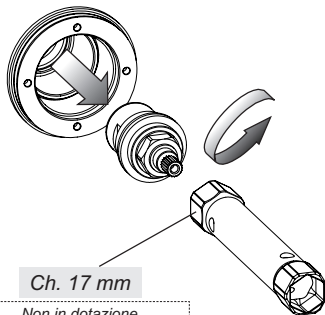


Fig. 14



Non in dotazione  
Not supplied  
Non fournie  
Nicht mitgelieferte  
Excluida del suministro  
Не включается в комплект  
поставки  
Δεν παρέχεται  
非隨配





ALLINEAMENTO DELLE MANIGLIE DI COMANDO - ALIGNMENT OF CONTROL HANDLES - ALIGNEMENT DES POIGNÉES DE  
COMMANDE - AUSRICHTEN DER STEUERGRIFFE - ALINEACIÓN DE LAS MANETAS DE MANDO - ВЫРАВНИВАНИЕ РУЧЕК  
УПРАВЛЕНИЯ - ΕΥΘΥΓΡΑΜΜΙΣΗ ΤΩΝ ΛΑΒΩΝ ΕΝΤΟΛΗΣ - 控制手柄的对位

Fig. 15

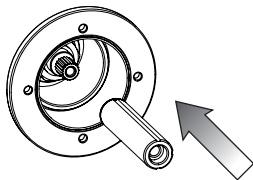


Fig. 16

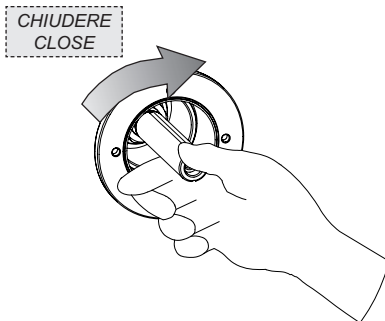


Fig. 17

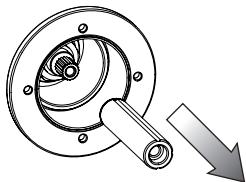


Fig. 18

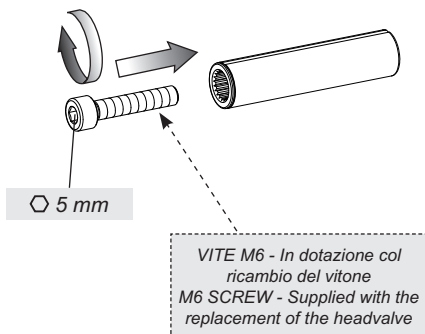


Fig. 19

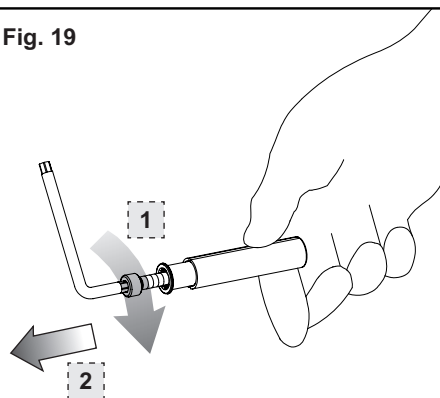
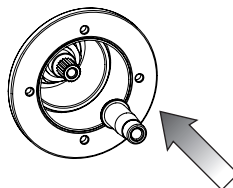


Fig. 20





ALLINEAMENTO DELLE MANIGLIE DI COMANDO - ALIGNMENT OF CONTROL HANDLES - ALIGNEMENT DES POIGNÉES DE  
COMMANDE - AUSRICHTEN DER STEUERGRIFFE - ALINEACIÓN DE LAS MANETAS DE MANDO - ВЫРАВНИВАНИЕ РУЧЕК  
УПРАВЛЕНИЯ - ΕΥΘΥΓΡΑΜΜΙΣΗ ΤΩΝ ΛΑΒΩΝ ΕΝΤΟΛΗΣ - 控制手柄的对位

Fig. 21

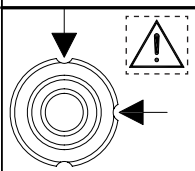
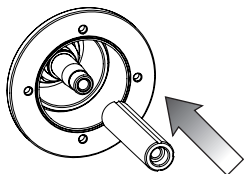
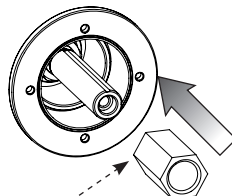


Fig. 22



In dotazione col ricambio del  
vitone  
Supplied with the replacement  
of the headvalve

Fig. 23

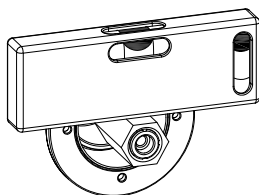
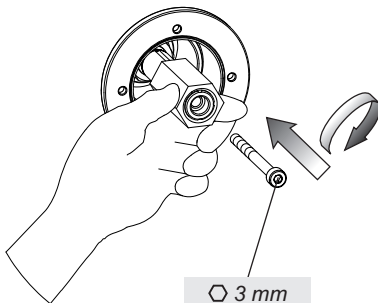


Fig. 24



3 mm

Fig. 25 - A

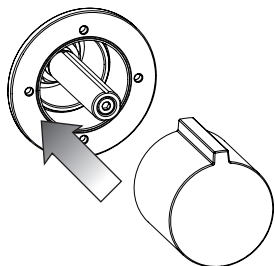
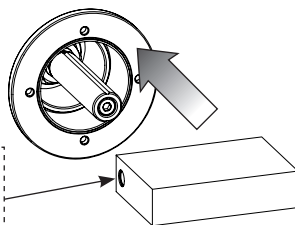


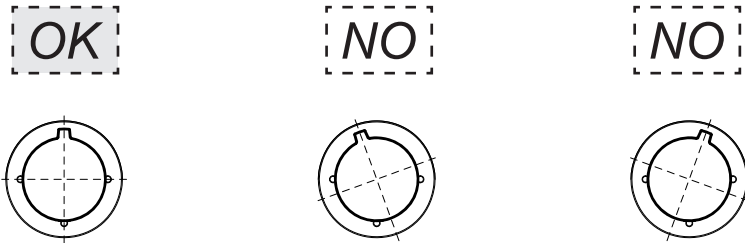
Fig. 25 - B





ALLINEAMENTO DELLE MANIGLIE DI COMANDO - ALIGNMENT OF CONTROL HANDLES - ALIGNEMENT DES POIGNÉES DE  
COMMANDE - AUSRICHTEN DER STEUERGRIFFE - ALINEACIÓN DE LAS MANETAS DE MANDO - ВЫРАВНИВАНИЕ РУЧЕК  
УПРАВЛЕНИЯ - ΕΥΘΥΓΡΑΜΜΙΣΗ ΤΩΝ ΛΑΒΩΝ ΕΝΤΟΛΗΣ - 控制手柄的对位

Fig. 26



Ripetere questi passaggi fino ad ottenere il corretto allineamento della maniglia, infine togliere la stessa per permettere l'installazione delle parti esterne.

Repeat these steps until reaching proper alignment of the handle, and then remove it to allow the installation of external parts.

Repeat these steps until reaching proper alignment of the handle, and then remove it to allow the installation of external parts.

Diese Schritte so lange wiederholen, bis dass man eine korrekte Fluchtung des Griffs erreicht und diesen anschließend entfernen, um dann die Installation der externen Bestandteile zu ermöglichen.

Repitan estas operaciones hasta obtener la correcta alineación de la maneta, finalmente remuévanla para permitir la instalación de las partes externas.

Повторите эти операции вплоть до правильного выравнивания ручки, наконец, снимите ее, чтобы обеспечить установку наружных частей.

Επαναλάβετε αυτά τα βήματα μέχρι να πετύχετε τη σωστή ευθυγράμμιση της λαβής, τέλος βγάλτε την για να είναι δυνατή η τοποθέτηση των εξωτερικών μερών.

重复以上操作，直至实现手柄的正确对位，最后从支座上取下手柄，以便能进行内部部件的安装。

