

PROGRAMMA MISCELAZIONE BAGNO  
BATH MIXING PROGRAM  
PROGRAMME DU MITIGEUR POUR LA SALLE DE BAIN  
BAD-MISCHUNGSPROGRAMM  
PROGRAMA MEZCLADORES BAÑO  
ПРОГРАММА СМЕСИТЕЛЕЙ ДЛЯ ВАННОЙ  
ΛΟΥΤΡΟ ΠΟΥ ΑΝΑΜΙΓΝΥΕΙ ΤΟ ΠΡΟΓΡΑΜΜΑ  
浴室混水产品

Art. 38212

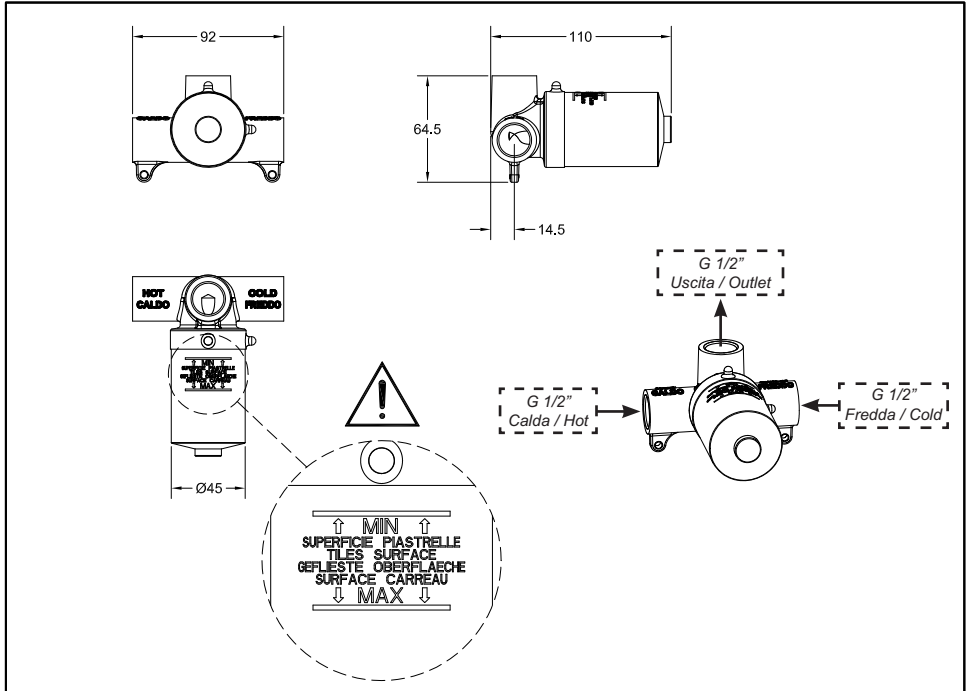
**GESSI** 

**Gessi SpA** - Parco Gessi

13037 Serravalle Sesia (Vercelli) - Italy

Phone +39 0163 454111 - Facsimile +39 0163 459273

[www.gessi.com](http://www.gessi.com) - [gessi@gessi.it](mailto:gessi@gessi.it)



### **Prima dell'installazione e messa in funzione**

**Attenzione!** I tubi della rete idrica devono essere sciacquati con cura prima dell'installazione del miscelatore, in modo che non rimangano trucioli, residui di saldatura o canapa, o altre impurità all'interno dei tubi. Attraverso tubazioni non sciacquate a fondo o attraverso la rete idrica generale, nel miscelatore possono entrare corpi estranei in grado di danneggiare le guarnizioni/guarnizioni ad anello. Si raccomanda pertanto di dotare anche l'impianto generale di filtri.

### **DATI TECNICI**

- Pressione minima d'esercizio 0,5 bar
- Pressione massima d'esercizio 5 bar
- Pressione d'esercizio consigliata 3 bar (in caso di pressione dell'acqua superiore ai 5 bar si consiglia l'installazione di riduttori di pressione)

### **Before installation and setting to work**

**Attention!** The feeding pipes have to be rinsed thoroughly before the installation of the mixer, so that no shavings, welding or hemp residual or other dirt can be found in the pipes. Foreign bodies can enter the mixer through the rinsed pipes or the general water plant and could damage the washers/ring washers. So filters should be installed also on the general system.

### **TECHNICAL DATA**

- Minimum working pressure 0,5 bar
- Maximum working pressure 5 bar
- Recommended working pressure 3 bar (in case of water pressure higher than 5 bar it is recommended to install pressure reducers)

### **Avant l'installation et la mise en fonction**

**Attention!** Les tubes de la réseau hydrique doivent être rincés avec soin avant l'installation du mélangeur, de façon qu'il ne reste pas de riblons, de restes de soudure ou de chanvre, ou d'autres saletés à l'intérieur des tubes. A travers les tuyauteries qui ne sont pas bien rincées ou à travers l'installation hydrique générale, des corps étrangers peuvent entrer dans le mélangeur et abîmer les joints/ les joints à anneau. On recommande ainsi d'installer des filtres également sur le système général.

### **DONNÉES TECHNIQUES**

- Pression minimum d'exercice 0,5 bar
- Pression maximum d'exercice 5 bar
- Pression d'exercice conseillée 3 bar (en cas de pression de l'eau supérieure aux 5 bar nous conseillons l'installation de réducteurs de pression)

### **Vor der Installation und Inbetriebnahme**

**Achtung!** Die Zuleitungsrohre müssen vor dem Installieren der Armatur gründlich durchgespült werden, damit keine Späne, Löt - Hanfreste oder andere Unreinheiten zurückbleiben. Bei nicht durchgespülten Rohrleitungen oder durch die Wasseranlage allgemein können Fremdkörper in die Armatur geraten und die Dichtungsscheiben/Dichtungen beschädigen. Es ist dann empfehlenswert, die allgemeine Anlage mit Filtern auszustatten.

### **TECHNISCHE DATEN**

- Minimaler Betriebsdruck 0,5 bar
- Maximaler Betriebsdruck 5 bar
- Empfohlener Betriebsdruck 3 bar (sollte der Wasserdruck einen Wert von 5 bar überschreiten, empfiehlt es sich Druckminderventile zu installieren)

### **Antes de la instalación y la puesta en función**

**¡Cuidado!** Los tubos de la red hídrica tienen que ser enjuagados a fondo antes de la instalación del mezclador de manera que no queden virutas, residuos de soldadura o cáñamo u otras impurezas en los tubos. A través de tubería no bien enjuagada o de la red hídrica en general, en el mezclador pueden entrar cuerpos extraños capaces de dañar los empaques/anillos de cierre. Les recomendamos por lo tanto que instalen los filtros en la planta general también.

### **DATOS TÉCNICOS**

- Presión mínima de ejercicio 0,5 bar
- Presión máxima de ejercicio 5 bar
- Presión de ejercicio aconsejada 3 bar (en caso de presión del agua superior a los 5 bar, les aconsejamos instalar unos reductores de presión)

### **Перед установкой и началом использования**

**Внимание!** Перед установкой смесителя необходимо тщательно промыть водопроводные трубы, чтобы в них не оставались стружка, шлак от сварки, лен или другие посторонние тела. Через плохо промытые водопроводные трубы или через общую водопроводную сеть в смеситель могут попасть посторонние тела, способные повредить уплотнения и уплотнительные кольца. Поэтому, рекомендуется оснастить фильтрами также и общую систему.

### **ТЕХНИЧЕСКИЕ ДАННЫЕ**

- Минимальное рабочее давление: 0,5 бар
- Максимальное рабочее давление: 5 бар
- Рекомендованное рабочее давление 3 бар (в случае давления воды, превышающего 5 бар, рекомендуется установка редукторов давления).

### **Πριν την τοποθέτηση και τη θέση σε λειτουργία**

**Προσοχή!** Οι σωλήνες του δικτύου ύδρευσης πρέπει να ξεπλυθούν με νερό προσεκτικά πριν από την τοποθέτηση της αναμικτικής μπαταρίας, έτσι ώστε να μην υπάρχουν πριονίδια, υπολείμματα από τη συγκόλληση ή καννάβι, ή άλλες ακαθαρσίες στο εσωτερικό των σωλήνων. Μέσα από τις σωληνώσεις που δεν έχουν ξεπλυθεί σωστά ή μέσα από το γενικό δίκτυο ύδρευσης, μπορούν να εισέλθουν στη μπαταρία αναμικτή ξένα σώματα που μπορούν να καταστρέψουν τα παρεμβύσματα/παρεμβύσματα δακτύλιους. Συνιστάται ως εκ τούτου να εξοπλιστείτε και με τη γενική μονάδα φίλτρων.

### **ΤΕΧΝΙΚΑ ΣΤΟΙΧΕΙΑ**

- Ελάχιστη πίεση λειτουργίας 0,5 bar
- Μέγιστη πίεση λειτουργίας 5 bar
- Συνιστώμενη πίεση λειτουργίας 3 bar (σε περίπτωση πίεσης του νερού μεγαλύτερη από 5 bar συνιστάται η τοποθέτηση μειωτήρων πίεσης)

### **安装和启用前**

**小心!** 安装混水器之前需要仔细清洗水管，确保管道里面不存留金属屑、焊接后的残渣或麻丝，或者是其他脏物。通过底部未清洗干净的管道或普通的水管，外来物质可能会进入到混水器中，损坏垫圈或环形垫圈。为此建议为总设备配置过滤器。

### **技术参数**

- 最小工作压力为0.5巴
- 最大工作压力为5巴
- 建议采用的工作压力为3巴（如果水压超过5巴建议安装减压阀）

Fig. 1

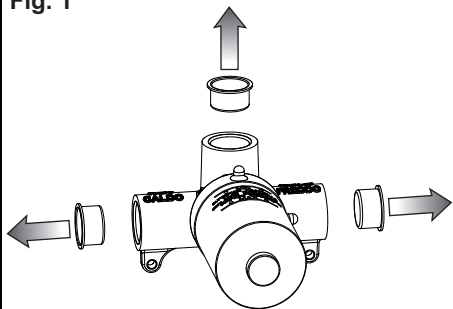


Fig. 2

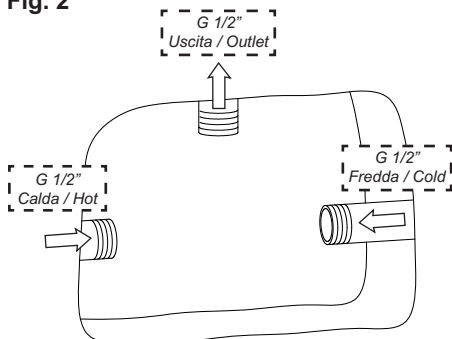


Fig. 3

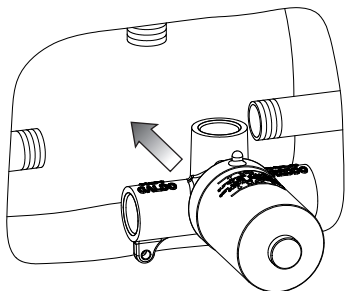


Fig. 4

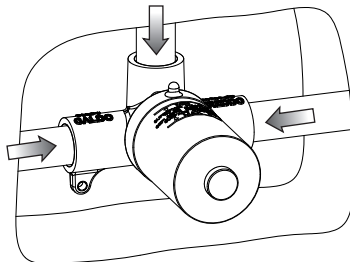
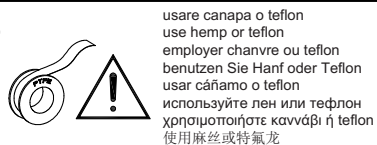


Fig. 5

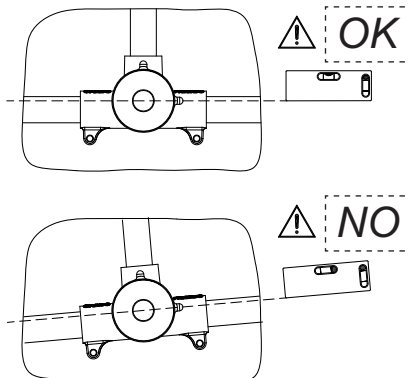
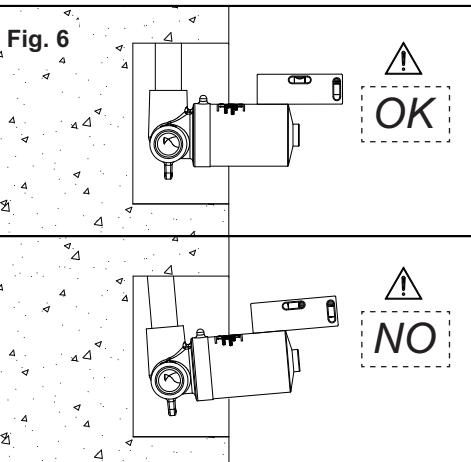
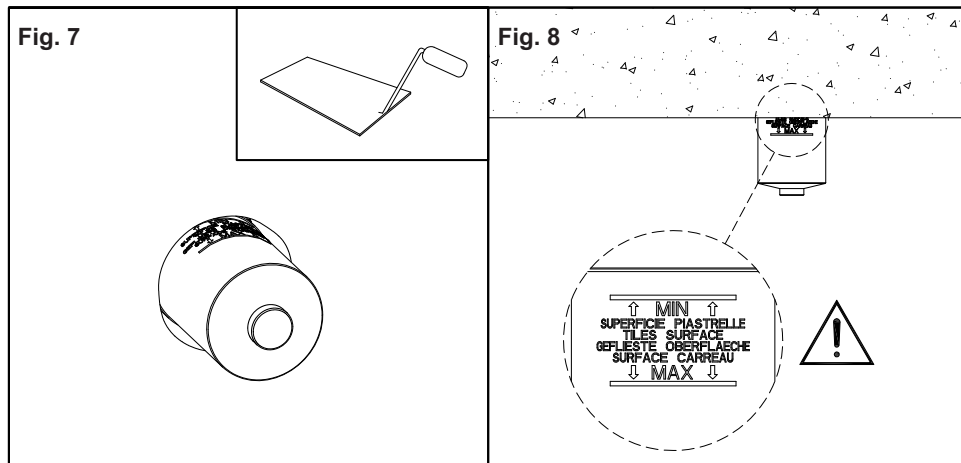


Fig. 6





### **Installazione corpo incasso**

Per creare un corretto alloggiamento per il corpo incasso è necessario verificare gli ingombri effettivi dello stesso e considerare le profondità di incasso minime e massime riportate sulla protezione in plastica pre-installata sul corpo.

**Fig. 1** - Togliere i tappi di protezione dei filetti per permettere l'allacciamento alla rete idrica.

**Fig. 2** - Posizionare le tubazioni della rete idrica utilizzando le connessioni preposte.

**Fig. 3** - Inserire il corpo nel recesso precedentemente ricavato nel muro.

**Fig. 4** - Effettuare l'allacciamento dei tubi di alimentazione al corpo seguendo le indicazioni riportate in figura. E' consigliabile utilizzare della canapa per garantire la tenuta sui filetti (**ATTENZIONE**: tutti gli attacchi posti sul corpo ad incasso hanno filettatura G 1/2" femmina).

**Fig. 5-6** - Stabilizzare il corpo all'interno della parete individuando, con l'ausilio di una livella a bolla d'aria, il corretto posizionamento.

**A questo punto e' opportuno eseguire un test per verificare che non ci siano perdite nell'impianto.**

**Fig. 7-8** - Murare completamente l'incasso aderendo il più possibile alla protezione in plastica dello stesso. **ATTENZIONE**: verificare, a parete finita, di rientrare nelle misure minime e massime di incasso indicate sulla protezione in plastica.

### **Built-in body installation**

To create the proper seat for the built-in body check the actual overall sizes and consider the minimum and maximum built-in depths shown on the plastic protection pre-installed on the body.

**Fig. 1** - Remove protection plugs of threads to allow connection to the water network.

**Fig. 2** - Position the pipes of the water network using the specific connections.

**Fig. 3** - Insert the body in the slot previously obtained in the wall.

**Fig. 4** - Connect the supply pipes to the body following the indications in the figure. We recommend using hemp to guarantee tightness on the threads (**WARNING**: all connections on the built-in body have female G 1/2" threads).

**Fig. 5-6** - Stabilize the body inside the wall identifying with the help of a spirit level, the proper positioning.

**Before next step carry out a test to check there are no leakages in the system.**

**Fig. 7-8** - Fully embed the built-in body in the wall as much as possible adhering to its plastic protection.

**WARNING**: check, with wall finished, that minimum and maximum built-in sizes shown on the plastic protection are complied with.

### **Installation corps encastrément**

Pour créer un emplacement correct pour le corps encastrément il faut vérifier les encombrements effectifs de celui-ci et considérer les profondeurs d'encastrément minimum et maximum indiquées sur la protection en plastique pré-installée sur le corps.

**Fig. 1** - Enlever les bouchons de protection des filets pour permettre la connexion au réseau hydrique.

**Fig. 2** - Positionner les conduites du réseau hydrique utilisant les connexions préposées.

**Fig. 3** - Insérer le corps dans la cavité précédemment obtenue dans le mur.

**Fig. 4** - Effectuer la connexion des tubes d'alimentation au corps suivant les indications dans la figure. On conseille d'utiliser du chanvre pour garantir l'étanchéité sur les filets (**ATTENTION**: toutes les connexions situées sur le corps à encastrement ont un filetage G 1/2" femelle).

**Fig. 5-6** - Stabiliser le corps à l'intérieur du mur identifiant, à l'aide d'un niveau à bulle, le positionnement correct.

**A ce point on peut effectuer un test pour vérifier qu'il n'y a pas de fuites dans le système.**

**Fig. 7-8** - Maçonner complètement l'encastrément en adhérent autant que possible à la protection en plastique de celui-ci. **ATTENTION**: vérifier, le mur étant fini, d'être dans les mesures minimum et maximum d'encastrément indiquées sur la protection en plastique.

### **Installation des Einbaukörper**

Um eine korrekte Unterbringung für den Einbaukörper zu verwirklichen, muss man den effektiven Platzbedarf dieser überprüfen und die Mindest- und Höchststeinbautiefen berücksichtigen, welche auf der vorinstallierten Kunststoffschutzvorrichtung auf dem Einbaukörper angegeben sind.

**Abb. 1** - Die Schutzstopfen aus den Gewinden entfernen, um das Anschließen an das Wassernetz zu ermöglichen.

**Abb. 2** - Unter Verwendung der übergeordneten Schaltungen, die Zuleitungen der Wasserversorgung positionieren.

**Abb. 3** - Den Körper in die zuvor, in der Wand verwirklichten Aushöhlung einsetzen.

**Abb. 4** - Die Versorgungsrohre an den Körper anschließen, wie im Bild gezeigt. Es ist empfehlenswert, Hanf zu verwenden, um die Dichtheit der Gewinde zu gewährleisten (**ACHTUNG**: alle Befestigungen des Einbau-Körpers sind mit einem Innengewinde G 1/2" ausgestattet).

**Abb. 5-6** - Den Einbaukörper innerhalb der Wand stabilisieren, indem man unter Zuhilfenahme einer Wasserwaage die korrekte Position ermittelt.

**Nun ist es empfehlenswert, einen Test durchzuführen, um sicherzustellen, dass es keine Wasserverluste in der Anlage gibt.**

**Abb. 7-8** - Den Einbaukörper vollständig ummauern, wobei das Mauerwerk die Kunststoffschutzvorrichtung des Einbaukörpers so dicht wie möglich umgeben muss. **ACHTUNG**: Überprüfen, dass die Mindest- und Höchstabmessungen der Einbautiefen, welche auf der Kunststoffschutzvorrichtung angegeben sind, bei vollendeter Wand eingehalten werden.

### **Instalación cuerpo por empotrar**

Para crear un alojamiento correcto del cuerpo por empotrar es necesario verificar las dimensiones máximas del mismo cuerpo y tener en cuenta las profundidades por empotrar mínimas y máximas indicadas sobre la protección de plástico pre-instalada sobre el cuerpo.

**Fig. 1** - Quitar los taponillos de protección de las rosas para permitir la conexión a la red hídrica.

**Fig. 2** - Posicionar la tubería de la red hídrica, utilizando las conexiones previstas.

**Fig. 3** - Introduzcan el cuerpo en el nicho anteriormente realizado en la pared.

**Fig. 4** - Conecten los tubos de alimentación al cuerpo, según las instrucciones indicadas en la figura. Les aconsejamos que utilicen el cáñamo para asegurar la hermeticidad de las rosas (**CUIDADO**: Todos los racores del cuerpo por empotrar tienen una rosca G 1/2" hembra).

**Fig. 5-6** - Estabilicen el cuerpo al interior de la pared individuando, con el auxilio de un nivel de burbuja de aire, su correcto posicionamiento.

**Llegados a este punto Les aconsejamos que efectúen un ensayo para verificar que no haya pérdidas en la instalación.**

**Fig. 7-8** - Metan completamente la parte por empotrar en la pared asegurándola con fábrica, de manera que adhiera lo más posible al plástico. **CUIDADO**: verifiquen, acabada la pared, que se hayan respetado

las medidas mínimas y máximas por empotrar indicadas en la protección de plástico.

### Установка встроенного корпуса

Для изготовления правильного проема под встроенный корпус необходимо проверить его реальные габаритные размеры и учесть минимальную и максимальную глубину встраивания, указанную на пластиковой защите, установленной на корпус.

**Рис. 1** - Снимите защитные заглушки резьбы, чтобы выполнить подключение к водопроводной сети.

**Рис. 2** - Установите трубы водопроводной сети, используя соответствующие подключения.

**Рис. 3** - Вставьте корпус в проем, ранее выполненный в стене.

**Рис. 4** - Выполните подключение водопроводных шлангов к корпусу, выполняя указания, приведенные на рисунке. Для обеспечения герметичности на резьбе рекомендуется использовать лен (ВНИМАНИЕ: все точки подключения на встроенном корпусе имеют внутреннюю трубную резьбу 1/2").

**Рис. 5-6** - Закрепите корпус в стене, проверяя при помощи жидкостного уровня правильность положения.

### Затем рекомендуется провести проверку отсутствия течей в системе.

**Рис. 7-8** - Полностью зацементируйте проем, как можно ближе к пластиковой защите. **ВНИМАНИЕ:** после отделки стены проверьте соответствие минимальным и максимальным размерам встроенной установки, указанным на пластиковой защите.

### Τοποθέτηση σώματος εντοιχισμού

Για να δημιουργήσετε μία σωστή τοποθέτηση για το σώμα εντοιχισμού είναι απαραίτητο να ελέγξετε τους πραγματικούς όγκους αυτού και να λάβετε υπόψη το ελάχιστο και μέγιστο βάθος εντοιχισμού που αναφέρεται επάνω στην πλαστική προστασία που είναι προ-εγκαταστημένη επάνω στο σώμα.

**Εικ. 1** - Βγάλετε τις τάπες προστασίας των σπειρωμάτων για να είναι δυνατή η σύνδεση στο δίκτυο ύδρευσης.

**Εικ. 2** - Τοποθετήστε τις σωληνώσεις του δικτύου ύδρευσης χρησιμοποιώντας τις ειδικές συνδέσεις.

**Εικ. 3** - Περάστε το σώμα στην εσοχή που κάνει προηγουμένως στον τοίχο.

**Εικ. 4** - υνδέστε τους σωλήνες παροχής στο σώμα ακολουθώντας τις ενδείξεις του σχήματος. Σας συνιστούμε να χρησιμοποιήσετε στουπί για να διασφαλίσετε τη στεγανότητα στα σπειρώματα (ΠΡΟΣΟΧΗ : όλες οι συνδέσεις στο ενσωματωμένο σώμα έχουν θηλυκά σπειρώματα G 1/2").

**Εικ. 5-6** - Σταθεροποιήστε το σώμα στο εσωτερικό του τοίχου εντοπίζοντας, με τη βοήθεια ενός αλφαδιού αεροστάθμης, τη σωστή τοποθέτησή.

### Πριν προχωρήσετε στο επόμενο βήμα εκτελέστε μια δοκιμή για να ελέγξετε ότι δεν υπάρχουν διαρροές στο σύστημα.

**Εικ. 7-8** - Χτίστε τελείως τον εντοιχισμό εφαρμόζοντας όσο το δυνατόν περισσότερο στην πλαστική προστασία του. **ΠΡΟΣΟΧΗ:** ελέγξτε, με τελειωμένο τοίχο, ότι είστε εντός των ελάχιστων και μέγιστων μεγεθών εντοιχισμού που υποδεικνύονται επάνω στην πλαστική προστασία.

### 嵌入体安装

确认嵌入体自身的实际尺寸，掌握在带有预安装于壳体上的塑料保护件的情况下，嵌入体整体所需的最小和最大进宽，从而确保为嵌入体所准备的嵌入空间符合规格要求。

**图1** - 取下螺纹保护塞，以便连接供水网管。

**图2** - 用配置的管接来定位水管管道。

**图3** - 将壳体放入事先在墙体上打出的空穴。

**图4** - 按照图中说明实施进水管与壳体的连接。建议使用密封胶带以保证螺纹接口处的密封性（注意：嵌入体上的所有接头均为G 1/2” 螺纹型母头接头）。

**图5-6** - 将壳体固定于墙体中，使用气泡水平仪确认壳体的位置正确。

### 此时最好对设备进行漏水试验检查。

**图7-8** - 将嵌入体完全封死，并尽量顺着其塑料保护件。**注意：** 墙体工程结束后检查嵌入体是能够满足塑料保护件上的最大和最小尺寸。