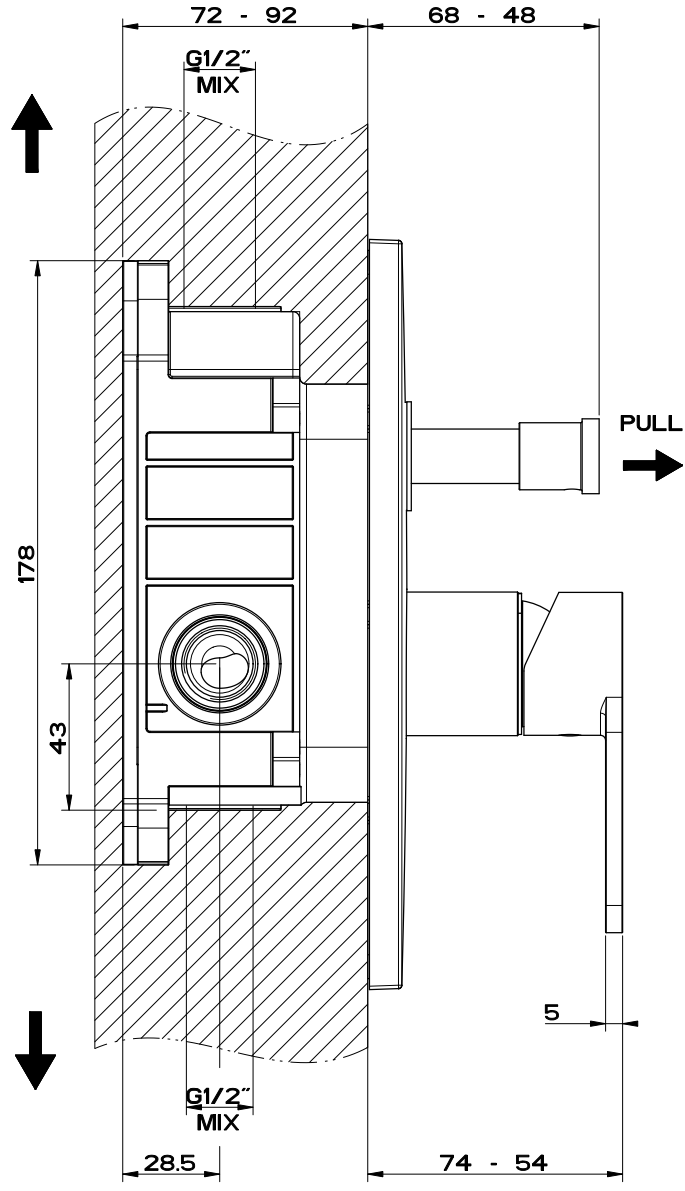


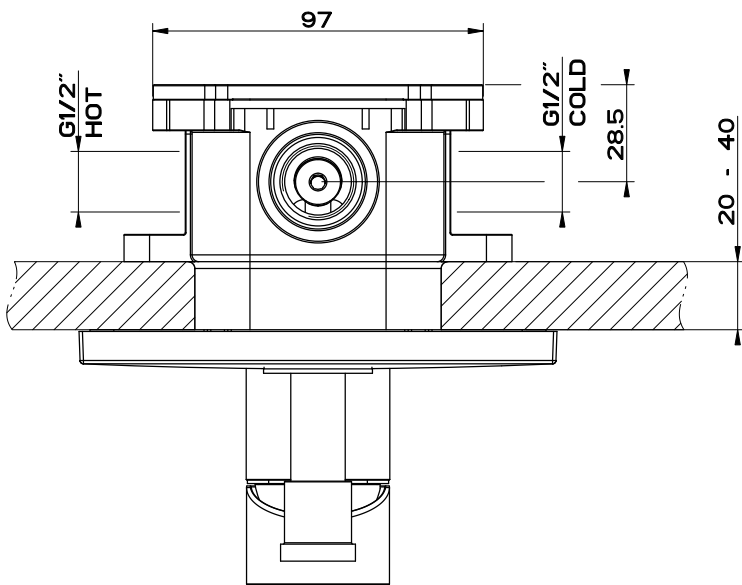
1



2



PULL



1 PRIMARY OUTLET

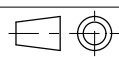
2 SECONDARY OUTLET



Gessi Sp.A. Parco Gessi, 13037 Serravalle Sesia (Vercelli) Italy
 Tel.0039 0163 454111 Fax.0039 0163 453150
 www.gessi.com e-mail: gessi@gessi.it giugno 2013 copyright © GESSI S.p.A.

EMPORIO 38473 + 47179

MIX MONOCOMANDO INCASSO DUE VIE DEVIATORE A TIRARE



formato / size
A4

Rev.
1

codice cliente / client code