

PROGRAMMA MISCELAZIONE BAGNO
BATH MIXING PROGRAM
PROGRAMME DU MITIGEUR POUR LA SALLE DE BAIN
BAD-MISCHUNGSPROGRAMM
PROGRAMA MEZCLADORES BAÑO
ПРОГРАММА СМЕСИТЕЛЕЙ ДЛЯ ВАННОЙ
ΛΟΥΤΡΟ ΠΟΥ ΑΝΑΜΙΓΝΥΕΙ ΤΟ ΠΡΟΓΡΑΜΜΑ
浴室混水产品

VIA MANZONI

Art. 38606

Art. 38610

GESSI 

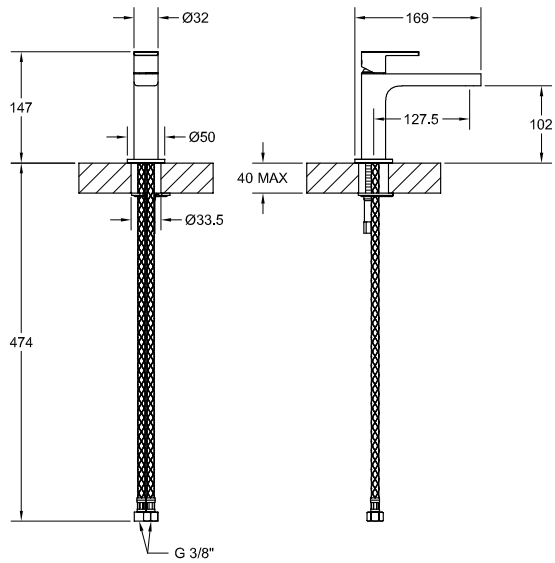
Gessi SpA - Parco Gessi

13037 Serravalle Sesia (Vercelli) - Italy

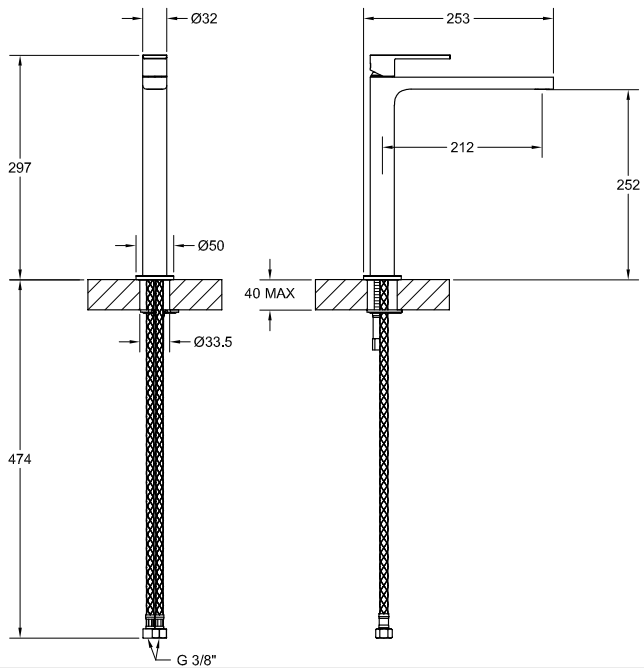
Phone +39 0163 454111 - Facsimile +39 0163 459273

www.gessi.com - gessi@gessi.it

Art. 38606



Art. 38610



Prima dell'installazione e messa in funzione

Attenzione! I tubi d'alimentazione devono essere sciacquati con cura prima dell'installazione del miscelatore, in modo che non rimangano trucioli, residui di saldatura o canapa, o altre impurità all'interno dei tubi. Attraverso tubazioni non sciacquate a fondo o attraverso la rete idrica generale, nel miscelatore possono entrare corpi estranei in grado di danneggiare le guarnizioni/guarnizioni ad anello. Al fine di garantire una lunga durata del prodotto installare i rubinetti sottolavabo dotati di filtro, da pulire periodicamente.

Prima della messa in funzione, svitare l'aeratore e sciacquare molto bene.

DATI TECNICI

- Pressione minima d'esercizio 0,5 bar
- Pressione massima d'esercizio 5 bar
- Pressione d'esercizio consigliata 3 bar (in caso di pressione dell'acqua superiore ai 5 bar si consiglia l'installazione di riduttori di pressione)

Before installation and setting to work

Attention! The feeding pipes have to be rinsed thoroughly before the installation of the mixer, so that no shavings, welding or hemp residual or other dirt can be found in the pipes. Foreign bodies can enter the mixer through the rinsed pipes or the general water plant and could damage the washers/ring washers. In order to guarantee a long use of the product, install the angle valve equipped with filter and clean them regularly.

Before the setting to work, unscrew the aerator and rinse it very well.

TECHNICAL DATA

- Minimum working pressure 0,5 bar
- Maximum working pressure 5 bar
- Recommended working pressure 3 bar (in case of water pressure higher than 5 bar it is recommended to install pressure reducers)

Avant l'installation et la mise en fonction

Attention! Les tubes d'alimentation doivent être rincés avec soin avant l'installation du mélangeur, de façon qu'il ne reste pas de riblons, de restes de soudure ou de chanvre, ou d'autres saletés à l'intérieur des tubes. A travers les tuyauteries qui ne sont pas bien rincées ou à travers l'installation hydrique générale, des corps étrangers peuvent entrer dans le mélangeur et abîmer les joints/ les joints à anneau. Dans le but de garantir une longue durée du produit, instaure les robinets sous lavabo munis du filtre et nettoie-les régulièrement.

Avant la mise en fonction, dévisser l'aérateur et bien rincer.

DONNÉES TECHNIQUES

- Pression minimum d'exercice 0,5 bar
- Pression maximum d'exercice 5 bar
- Pression d'exercice conseillée 3 bar (en cas de pression de l'eau supérieure aux 5 bar nous conseillons l'installation de réducteurs de pression)

Vor der Installation und Inbetriebnahme

Achtung! Die Zuleitungsrohre müssen vor dem Installieren der Armatur gründlich durchgespült werden, damit keine Späne, Löt - Hanfreste oder andere Unreinheiten zurückbleiben. Bei nicht durchgespülten Rohrleitungen oder durch die Wasseranlage allgemein können Fremdkörper in die Armatur geraten und die Dichtungsscheiben/Dichtungen beschädigen. Um eine lange Dauer dem Produkt zu gewährleisten, installieren Sie die Wasserhahne Unterwaschbecken mit einem Filter, das regelmäßig gereinigt werden muss.

Vor Inbetriebnahme der Armatur den Perlator abschrauben und gut durchspülen.

TECHNISCHE DATEN

- Minimaler Betriebsdruck 0,5 bar
- Maximaler Betriebsdruck 5 bar
- Empfohlener Betriebsdruck 3 bar (sollte der Wasserdruck einen Wert von 5 bar überschreiten, empfiehlt es sich Druckminderventile zu installieren)

Antes de la instalación y la puesta en función

¡Cuidado! Los tubos de alimentación tienen que ser enjuagados a fondo antes de la instalación del mezclador de manera que no queden virutas, residuos de soldadura o cáñamo u otras impurezas en los tubos. A través de tubería no bien enjuagada o de la red hídrica en general, en el mezclador pueden entrar cuerpos extraños capaces de dañar los empaques/anillos de cierre. Para garantizar un plazo largo de vida del producto, instalen las llaves de paso con filtro debajo del lavabo y límpienlas periódicamente. Antes de la puesta en función, destornillen el regulador de flujo y enjuaguen muy bien.

DATOS TÉCNICOS

- Presión mínima de ejercicio 0,5 bar
- Presión máxima de ejercicio 5 bar
- Presión de ejercicio aconsejada 3 bar (en caso de presión del agua superior a los 5 bar, les aconsejamos instalar unos reductores de presión)

Перед установкой и началом использования

Внимание! Перед установкой смесителя необходимо тщательно промыть водопроводные трубы, чтобы в них не оставались стружка, шлак от сварки, лен или другие посторонние тела. Через плохо промытые водопроводные трубы или через общую водопроводную сеть в смеситель могут попасть посторонние тела, способные повредить уплотнения и уплотнительные кольца. Для обеспечения долговечности изделия устанавливайте лишь только краны с фильтрами, которые должны периодически очищаться.

Перед началом использования отвинтите аэратор и тщательно промойте его.

ТЕХНИЧЕСКИЕ ДАННЫЕ

- Минимальное рабочее давление: 0,5 бар
- Максимальное рабочее давление: 5 бар
- Рекомендованное рабочее давление 3 бар (в случае давления воды, превышающего 5 бар, рекомендуется установка редукторов давления).

Πριν την τοποθέτηση και τη θέση σε λειτουργία

Προσοχή! Οι σωλήνες τροφοδοσίας πρέπει να ξεπλυθούν με νερό προσεκτικά πριν από την τοποθέτηση της μπαταρίας αναμίκτη, έτσι ώστε να μην υπάρχει η παρουσία πρωιονιδίων, υπολειμμάτων από τη συγκόλληση ή καννάβι, ή άλλες ακαθαρσίες στο εσωτερικό των σωλήνων. Μέσα από τις σωληνώσεις που δεν έχουν ξεπλυθεί σωστά ή μέσα από το γενικό δίκτυο ύδρευσης, μπορούν να εισέλθουν στη μπαταρία αναμίκτη ξένα σώματα που μπορούν να καταστρέψουν τα παρεμβύσματα/παρεμβύσματα δακτύλιους. Για να εξασφαλιστεί μία μεγάλη διάρκεια ζωής του προϊόντος τοποθετήστε τις μπαταρίες που διαθέτουν φίλτρο κάτω από το νιπτήρα, και να το καθαρίζετε περιοδικά.

Πριν να θέσετε σε λειτουργία, ξεβιδώστε τον αεριστή και ξεβγάλτε πολύ καλά με νερό.

ΤΕΧΝΙΚΑ ΣΤΟΙΧΕΙΑ

- Ελάχιστη πίεση λειτουργίας 0,5 bar
- Μέγιστη πίεση λειτουργίας 5 bar
- Συνιστώμενη πίεση λειτουργίας 3 bar (σε περίπτωση πίεσης του νερού μεγαλύτερη από 5 bar συνιστάται η τοποθέτηση μειωτήρων πίεσης)

安装和启用前

小心! 安装混水器前应仔细清洗供水管，以避免有碎屑、焊接余料、纤维制品或其他杂质残留于管内。异物可通过未彻底清洗的管路系统或供水网管进入混水器，容易对密封垫圈/O型圈产生损害。为保证本产品拥有较长的使用寿命，请安装配备有过滤装置的进水接头，并定期清洗。

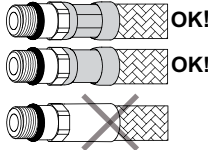
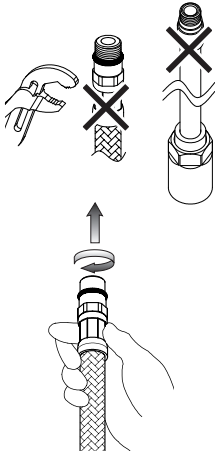
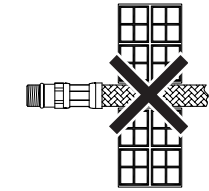

混水器投入使用前，请拆下通风器，对其进行彻底的清洗。

技术参数

- 最小工作压力为0.5巴
- 最大工作压力为5巴
- 建议采用的工作压力为3巴（如果水压超过5巴建议安装减压阀）

PRELIMINARI - PRE-INSTALLATION INFORMATION - PRÉALABLES - VORBEREITUNG -
PRELIMINARES - ПРЕДВАРИТЕЛЬНАЯ ПОДГОТОВКА - ΠΡΟΕΡΓΑΣΙΕΣ - 引言

- Il rispetto di tali indicazioni, mantiene i diritti di garanzia, garantisce le caratteristiche dichiarate dei prodotti e ne assicura la completa affidabilità.
- Respecting this indications, will maintain the warranty rights, ensures the declared properties of the products and warrant the complete reliability.
- Le respect de ces indications, assure les droits de garantie, garantit les caractéristiques déclarées des produits et il en assure la complète fiabilité.
- Die Beachtung der Hinweise zur Benutzung erhaltet die Garantierechte, absichert die angegebene Eigenheiten der Produkten und gewährleistet die komplette Zuverlässigkeit.
- El respeto de dichas indicaciones, mantiene los derechos de garantía, garantiza las características declaradas de los productos y asegura su perfecta fiabilidad.
- Соблюдение этих указаний позволяет сохранить право на гарантийное обслуживание, обеспечивает заявленные характеристики изделия и его надежность.
- Η τήρηση των υποδείξεων αυτών, διατηρεί τα δικαιώματα της εγγύησης, εξασφαλίζει τα χαρακτηριστικά που δηλώνονται σχετικά με τα προϊόντα και διασφαλίζει την πλήρη αξιοπιστία τους.
- 遵守下述操作说明, 能使您拥有获得保修服务的权利, 同时能使产品发挥其所描述的效能, 保证产品能令您满意放心。

	<ul style="list-style-type: none"> - Prima dell'installazione controllare la presenza e l'integrità delle graffiature da ambo i lati dei flessibili. - Before assembling the hose, please check the appropriate crimping of both sides of the hoses. - Avant l'installation contrôler à la présence et l'intégrité des graffiures d'ambo les côtés des flexibles. - Vor der Installation, ist es zu überprüfen, ob die Falze auf beiden Seiten vorhanden und unversehrt sind. - Antes de la instalación controlen la presencia y la integridad de las grapas en ambos los lados de los flexibles. - Перед установкой проверьте наличие и сохранность опрессовки на обоих концах гибких шлангов. - Πριν την εγκατάσταση ελέγξτε την παρουσία και την ακεραιότητα των συρραπτικών συνδέσεων και από τις δύο πλευρές των εύκαμπτων σωλήνων. - 安装前, 检查混水器的外壳, 并查看两侧软管的管接是否完好。
	<ul style="list-style-type: none"> - Non serrare con utensili. - Don't tighten by tools. - Ne pas serrer avec des outils. - Ziehen Sie nicht durch Werkzeuge fest. - No cerrar con herramienta. - Не затягивайте при помощи инструмента. - Μην σφίγγετε με εργαλεία. - 请勿使用工具拧紧混水器。 <ul style="list-style-type: none"> - Avvitare i raccordi con tenuta OR a mano fino a percepire una battuta meccanica. - Hand-tighten O-ring seal connectors until feeling a mechanical rest. - Visser les raccords avec la tenue OR à la main, jusq' à percevoir une battue mécanique. - Schrauben Sie die Verbindungen mit einer O-Ringdichtung von Hand ein bis man einen mechanischen Schlag bemerkt. - Atornillar los racores con junta OR manualmente hasta percibir un contacto mecánico. - Завинчивайте соединения с уплотнительными кольцами вручную, до механического упора. - Βιδώστε τα ρακόρ με παρέμβυσμα στεγανότητας OR με το χέρι μέχρι να αντιληφθείτε ένα μηχανικό κλείσιμο. - 连接接头时使用O形密封胶圈, 旋转至感觉拧不动后方可停止。
	<ul style="list-style-type: none"> - Non incassare il condotto nel muro. - Don't set the hose in the wall. - Ne pas encaisser le conduit dans le mur. - Bauen Sie die Rohrleitung in die Mauer nicht ein. - No empotren el tubo en la pared. - Не встраивайте шланг в стену. - Μην εντοιχίζετε το σωλήνα στον τοίχο. - 请勿将管道埋入墙体中。
	<ul style="list-style-type: none"> - Non installare il flessibile in torsione o in tensione. - Tighten the hose without any twis or tension. - Ne pas installer le flexible en torsion ou en tension. - Bei der Installation des Schlauchs sorgen Sie dafür, dass er nicht verdreht bzw. gespannt wird. - No instalen el flexible torciéndolo o tensándolo. - Не допускайте перекручивания или натяжения гибкого шланга. - Μην εγκαθιστάτε τον εύκαμπτο σωλήνα στρίβοντάς τον ή τεντωμένο. - 安装软管时, 请勿使其保持绞拧或绷紧的形态。

PRELIMINARI - PRE-INSTALLATION INFORMATION - PRÉALABLES - VORBEREITUNG -
PRELIMINARES - ПРЕДВАРИТЕЛЬНАЯ ПОДГОТОВКА - ΠΡΟΕΡΓΑΣΙΕΣ - 引言


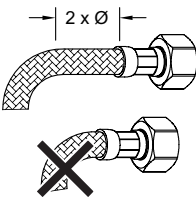
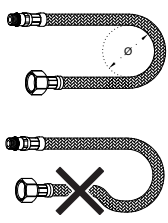
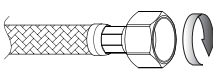
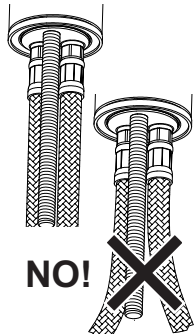
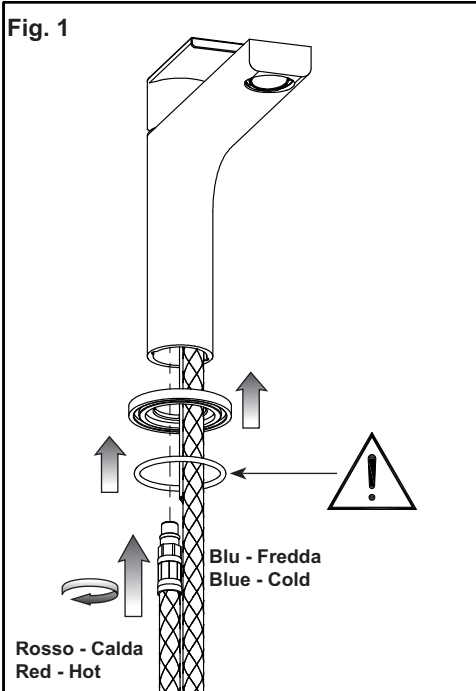
	<ul style="list-style-type: none"> - Il contatto prolungato con sostanze pur blandamente aggressive, può determinare il danneggiamento della treccia ed il conseguente scoppio del flessibile. - Prolonged contact wit any substance, even scarcelly aggressive, can cause external braid damage and subseqnent flexible burst. - Le contact prolongé avec des substances, même peu agressives, il peut déterminer l'endommagement de la tresse et l'éclat conséqnent du flexible. - Der anhaltende Umgang mit Stoffen, die auch zart aggressiv wirken können, kann zur Beschädigung des Geflechtes und infolgedessen zum Rohrbruch führen. - El contacto prolongado con sustancias, aun si poco agresivas, puede causar daño a la trenza y la consiguiente ruptura del flexible. - Продолжительный контакт, даже с не очень едкими веществами, может привести к повреждению оплетки с последующим разрывом гибкого шланга. - Η παρατεταμένη επαφή με έστω και ελαφρώς δυνατές ουσίες, μπορεί να προκαλέσει την καταστροφή της πλεξίδιας και την επακόλουθη έκρηξη του εύκαμπτου σωλήνα. - 软管表面若长期接触任何类型的侵蚀性物质, 均可能造成其表层组织的损毁, 随之引起软管的爆裂。
	<ul style="list-style-type: none"> - Prima dell' inizio della curvatura lasciare un tratto rettilineo di almeno 2 volte il diametro esterno. - Before bending the hose please consider a straight part of 2 times the external diameter. - Vor dem Beginn der Biegung lassen Sie sicher, dass es einen geradlinigen Abschnitt gibt, dessen Länge mindestens zweimal höher als der Außendurchmesser sein soll. - Antes del inicio de la curvatura dejen un tramo rectilíneo de por lo menos 2 veces el diámetro exterior. - Перед началом поворота оставьте прямолинейный участок шланга длиной в 2 наружных диаметра. - Πριν αρχίσει η καμπύλωση αφήστε ένα ευθύγραμμο τμήμα ίσο με τουλάχιστον 2 φορές την εξωτερική διάμετρο. - 弯曲软管前, 保留其中的一段直管, 其长度应至少为软管外径的两倍。
	<ul style="list-style-type: none"> - Rispettare il raggio minimo di curvatura (DN= diametro interno nominale): - Maintain minimum bend radius (DN= nominal internal diameter): - Respecter le rayon minimum de courbure (DN= diamètre interne nominale): - Halten Sie den mindeste Biegungshalbmesser ein (DN= Innerer nominell Durchmesser): - Respeten el radio mínimo de curvatura (DN= diametro interno nominl): - Соблюдайте минимальный радиус поворота (DN= номинальный внутренний диаметр): - Τηρήστε την ελάχιστη ακτίνα καμπύλωσης (DN= εσωτερική ονομαστική διάμετρος): - 弯曲软管时, 曲率半径不要小于规定的最小值。(DN=公称内径): <p>DN6 = Ø25mm DN8 = Ø30mm DN10 = Ø35mm DN13 = Ø45mm</p>
	<ul style="list-style-type: none"> - Avvitare i raccordi con tenuta a guarnizione (dadi) a mano più 1/4 di giro con chiave appropriata. - Hand-tighten connectors with gasket seal (nuts) then apply 1/4 turn using an appropriate wrench. - Visser les raccords avec le joint d'étanchéité (écrous) à la main plus 1/4 de tour avec une clé appropriée. - Schrauben Sie die Rohranschlüsse mit Dichtung (Schraubenmutter) erstens von Hand, und danach um 90° mit einem geeigneten Schlüssel ein. - Atornillen los racores con junta de cierre (tuercas) manualmente más un 1/4 de vuelta con una llave adecuada. - Завинчивайте соединения (гайки) с уплотнительными прокладками вручную до упора и еще на 1/4 оборота при помощи подходящего гаечного ключа. - Βιδώστε τα ρακόρ με παρέμβυσμα στεγανότητας (παξιμόδια) με το χέρι περισσότερο από 1/4 της στροφής με κατάλληλο κλειδί. - 连接接头时使用垫圈密封装置(螺母), 手工操作后, 利用合适的扳手再旋转四分之一圈。
	<ul style="list-style-type: none"> - Dopo il montaggio evitare sollecitazioni laterali anche minime (es. durante il fissaggio del tirante o dell'astina dello scarico). - Do not expose the hose to lateral stress nor overtight by any tool (ex. during the installation of the faucet stud or the drain pop-up lever). - Après le montage il faut éviter des sollicitations latérales même moindres, avec n'importe quel outil (ex. pendant la fixation du tirant ou de la tige de décharge). - Nach der Montage, vermeiden Sie auch die mindesten lateralen Spannungen, mit Werkzeugen jeglicher Art (z.B. Bei dem Festklemmen der Spannstange bzw. des Stäbchens). - Después del montaje, eviten las sollicitaciones laterales, aun mínimas, con todo tipo de herramienta (por ejemplo durante la fijación del tirante o de la varilla de desague). - После монтажа не допускайте даже минимальных боковых воздействий (напр., во время крепления тяги или штанги слива). - Μετά την τοποθέτηση αποφύγετε έστω και ελάχιστες πλευρικές πιέσεις (π.χ. κατά τη στερέωση του συνδετικού αξονίσκου ή της ράβδου της εκροής). - 装配完成后避免任何测向的应力(如固定拉杆或放水阀活塞杆时)。

Fig. 1



Prima di inserire il monocomando nel foro del lavello assicurarsi che la guarnizione di base sia ben posizionata nella propria sede e che i flessibili di alimentazione siano ben avvitati al corpo del rubinetto.

Before inserting the single lever group in the hole of the sink, make sure that the base gasket is properly positioned in its seat and that the flexible hoses are well tightened to the body of the tap.

Avant d'insérer le monocommande dans le trou de l'évier, il faut s'assurer que le joint de base est bien placé dans son emplacement et que les flexibles d'alimentation sont bien vissés au corps du robinet.

Bevor Sie die Einhebel-Mischbatterie in die Bohrung des Spülbeckens einführen, vergewissern Sie sich, dass die Basisdichtung perfekt in ihrem Sitz positioniert ist und dass die Versorgungsschläuche gut am Armaturenkörper festgeschraubt sind.

Antes de introducir el monomando en el hueco del fregadero, asegúrese que la junta de base se encuentre bien posicionada en su propio asiento y que los flexibles de alimentación estén bien atornillados al cuerpo del grifo.

Перед тем, как вставить однорычажный смесительный кран в умывальник, убедитесь, что прокладка под основанием правильно установлена в ее гнезде, и что гибкие шланги надежно привинчены к корпусу крана.

Πριν να τοποθετήσετε τη μπαταρία μονής εντολής στην οπή του νιπτήρα βεβαιωθείτε ότι το παρέμβυσμα της βάσης είναι τοποθετημένο καλά μέσα στην έδρα του και ότι οι εύκαμπτοι σωλήνες τροφοδοσίας είναι καλά βιδωμένοι στο σώμα της μπαταρίας.

在将单把混水器插入清洗盆上的孔之前，请确保底部垫圈在其安装座上定位正确以及供水软管很好地拧紧在水嘴本体上。

Fig. 2

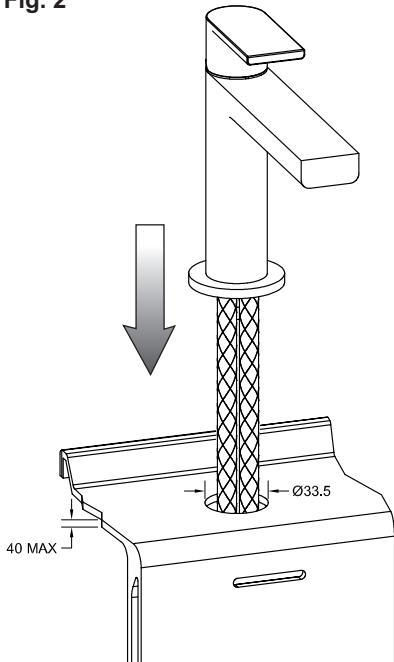


Fig. 3

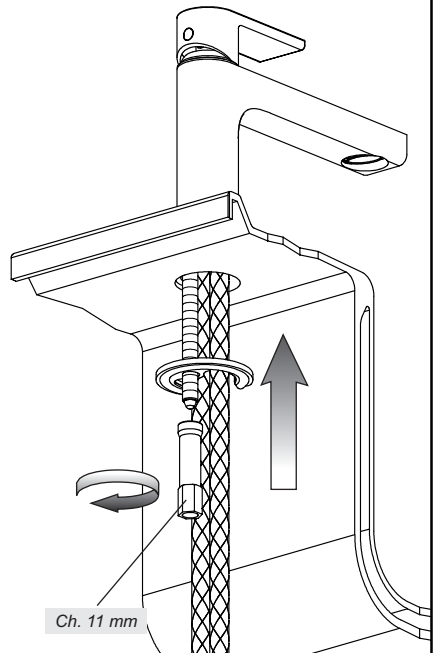
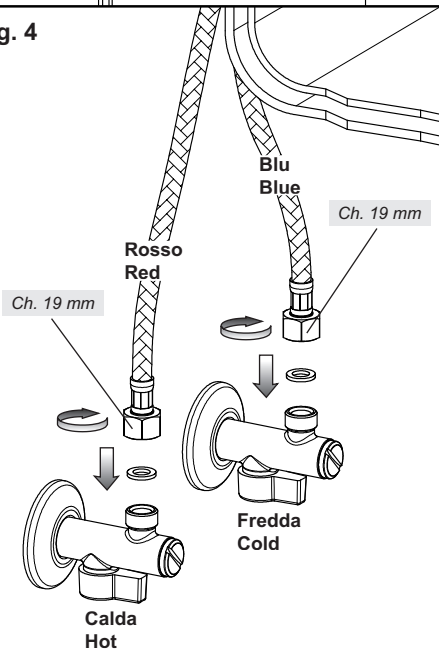


Fig. 4



INSTALLAZIONE

Sistemare il monoforo nel foro del lavello. Posizionare sulla vite prigioniera la guarnizione sagomata e la flangia. Serrare a fondo il tirante utilizzando una chiave da 11 mm.
Procedere al collegamento dei flessibili alla rete idrica di alimentazione.

INSTALLATION

Put the faucet in the hole of the sink. Place the shaped gasket and the flange on the stud bolt. Tighten up the tie rod by using a 11 mm key.
Connect the flexible tubes to the water mains.

INSTALLATION

Placer le monocommande sur le trou de l'évier et placer sur le boulon prisonnier le joint façonné et la bride. Serrer à fond le tirant en utilisant une clé de 11 mm.
Procéder à l'assemblage des tuyaux flexibles au réseau hydrique d'alimentation.

INSTALLATION

Die Einhebel-Mischbatterie auf der Bohrung des Waschbeckens positionieren. Sowie den Flansch auf der Stiftschraube positionieren. Die Zugstange unter Einsatz eines 11 mm Schlüssels bis zum Anschlag anziehen.
Dann schließt man die Schläuche an das Wasserversorgungsnetz an.

INSTALACIÓN

Posicionen el grifo sobre el agujero del fregadero. Posicionen sobre el espárrago la junta moldurada y la brida. Cierren hasta el fondo el tirante utilizando una llave de 11 mm.
Sigán la conexión de los flexibles a la red hídrica de alimentación.

УСТАНОВКА

Установите смесительный кран в отверстие умывальника. Установите на резьбовую шпильку фасонное уплотнение и фланец. Затяните до упора тягу ключом на 11 мм.
Подключите гибкие шланги к водопроводной сети.

ΕΓΚΑΤΑΣΤΑΣΗ

Τοποθετήστε την κάνουλα μέσα στην οπή του νιπτήρα. Τοποθετήστε το σχηματισμένο παρέμβυσμα και τη φλάντζα στη φυτευτή βίδα. Σφίξτε τον ελκυστήρα χρησιμοποιώντας ένα κλειδί 11 mm.
Συνδέστε τους εύκαμπτους σωλήνες στην παροχή του νερού.

安装

将单孔混水器安装在水槽孔上。将模压密封圈及法兰安装于双头螺栓之上。使用11毫米规格的扳手将拉杆锁死。
继而将软管与供水网管相连接。

Fig. 5

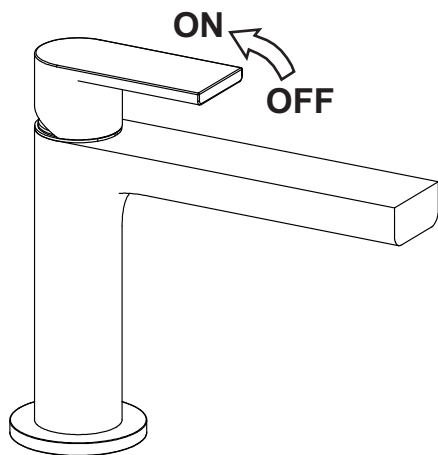
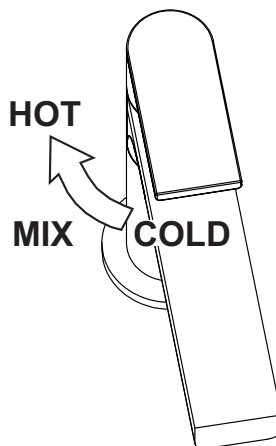


Fig. 6



FUNZIONAMENTO del miscelatore

Aprire la maniglia verso l'alto per avviare l'erogazione dell'acqua; più la maniglia viene aperta e maggiore sarà l'erogazione dell'acqua.

Questo miscelatore è stato ideato per ridurre gli sprechi di acqua calda quindi con la maniglia allineata al rubinetto (posizione centrale) verrà erogata acqua fredda; ruotando progressivamente la maniglia verso sinistra si otterrà acqua miscelata ed a fine corsa si otterrà acqua calda.

OPERATION of the mixer

Open the handle upwards to start the supply of the water; if you open more and more the handle it will be more the supply of the water too.

This mixer was designed to reduce hot water wastes so with the handle aligned with the tap (central position) cold water will be supplied; turning progressively the handle to the left mixed water is obtained and at the end of the stroke hot water is supplied.

FONCTIONNEMENT du mitigeur

Pousser la poignée vers le haut; plus la poignée sera poussée, plus la distribution de l'eau sera majeure.

Ce mitigeur a été conçu pour réduire les gaspillages d'eau chaude donc avec la poignée alignée au robinet (position centrale) on aura de l'eau froide; en tournant progressivement la poignée vers gauche on aura de l'eau mélangée et à fin course on aura l'eau chaude.

FUNKTIONSTÄTIGKEIT der Mischbatterie

Den Handgriff nach oben ziehen, um die Wasserversorgung zu starten; Je mehr der Handgriff gezogen wird, desto höher wird die Wasserströmung sein.

Diese Mischbatterie ist entwickelt worden, um die Verschwendung von Warmwasser zu vermindern, deshalb wird, wenn sich der Griff bündig über der Armatur (zentrale Position) befindet, Kaltwasser

abgegeben; indem man den Griff fortschreitend nach links dreht erhält man gemischtes Wasser und am Ende des Laufs erhält man Warmwasser.

FUNZIONAMIENTO del mezclador

Abrir la maneta hacia arriba por empezar l' erogaciòn de l'agua; abriendo màs la maneta se puede haber màs erogaciòn de agua.

El mezclador se ha concebido para reducir los gastos de agua calda, por lo cual cuando la maneta esté alineada con el grifo (posición central) se erogarà agua fría; girando progresivamente la maneta hacia la izquierda se obtendrá agua mezclada y al final de carrera agua caliente.

РАБОТА смесителя

Откройте ручку вверх, чтобы включить подачу воды. Чем больше открывается ручка, тем сильнее будет напор воды.

На основе проекта смесителя - экономия горячей воды. Когда ручка располагается по прямой линии по отношению к крану (в центральном положении), из смесителя подается холодная вода; прогрессивным вращением ручки налево получается смешанная вода, и в конце хода горячая вода.

ΛΕΙΤΟΥΡΓΙΑ του αναμίκτη

Ανοίξτε τη λαβή προς τα δεξιά για να ξεκινήσει η παροχή του νερού, όσο περισσότερο είναι ανοιχτή η λαβή τόσο μεγαλύτερη θα είναι η παροχή του νερού.

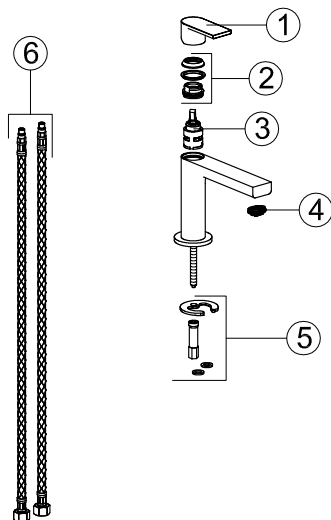
Αυτή η μπαταρία αναμίκτης έχει σχεδιαστεί για τη μείωση της σπατάλης του ζεστού νερού, κατά συνέπεια με τη λαβή ευθυγραμμισμένη προς τη μπαταρία (κεντρική θέση) θα παρέχεται κρύο νερό· γυρίζοντας προοδευτικά τη λαβή προς αριστερά θα έχετε ανάμικτο νερό και στο τέλος της διαδρομής θα έχετε ζεστό νερό.

混水器运行

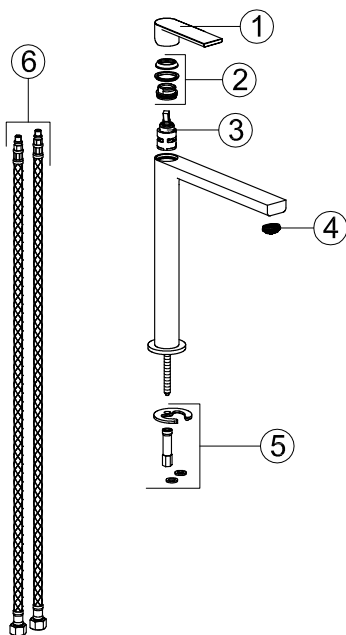
向上打开手柄就可以开始供水，手柄打开度越大供水量也就越大。

这个混水器设计以减少水的浪费为目的，所以手柄方向与水嘴方向对齐的话（中央位置）供给的是冷水；逐步向左旋转的话得到的是混合之后的水并且在行程末端则是热水。

Art. 38606



Art. 38610



Parti di ricambio:

- 1 - Maniglia completa
- 2 - Ghiera di serraggio cartuccia
- 3 - Cartuccia
- 4 - Aeratore
- 5 - Set di fissaggio
- 6 - Flessibili di alimentazione

Spare parts:

- 1 - Complete lever
- 2 - Cartridge fastening ring nut
- 3 - Cartridge
- 4 - Aerator
- 5 - Fastening set
- 6 - Supply hoses

Pièces de rechange:

- 1 - Levier complet
- 2 - Virole de fixation cartouche
- 3 - Cartouche
- 4 - Brise jet
- 5 - Set de fixation
- 6 - Flexible d'alimentation

Ersatzteile:

- 1 - Vollständiger Griff
- 2 - Kartusche
- 3 - Kartusche, vervollständigt mit dem Hebel
- 4 - Perlator
- 5 - Befestigungsset
- 6 - Anschlußschläuche

Piezas de repuesto:

- 1 - Palanca completa
- 2 - Virola de fijación del cartucho
- 3 - Cartucho
- 4 - Aireador
- 5 - Juego de fijación
- 6 - Flexibles de alimentación

Запасные части:

- 1 - Ручка в сборе
- 2 - Крепежная гайка картриджа
- 3 - Картридж
- 4 - Аэратор
- 5 - Комплект крепления
- 6 - Питательный шланг

Ανταλλακτικά:

- 1 - Πλήρης λαβή
- 2 - Δακτύλιος σύσφιξης φυσιγγίου
- 3 - Φυσίγγιο
- 4 - Αεριστής
- 5 - Σετ στερέωσης
- 6 - Σωλήνες τροφοδοσίας

备件:

- 1 - 手柄总成
- 2 - 阀芯固定用环形螺母
- 3 - 阀芯
- 4 - 通风机
- 5 - 固定套件
- 6 - 供水软管

Fig. 7

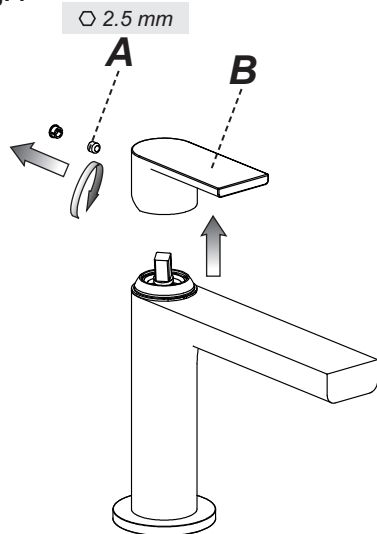
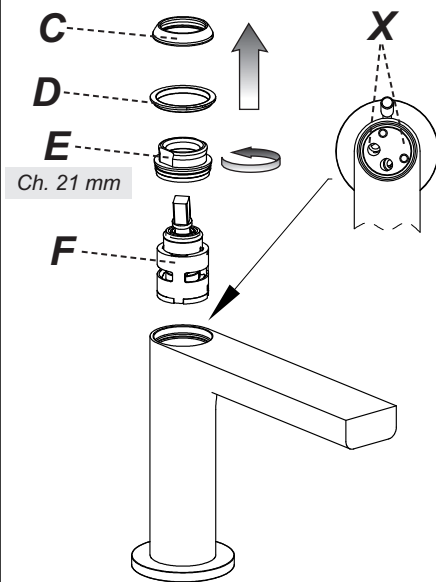


Fig. 8



SOSTITUZIONE DELLA CARTUCCIA

Prima di sostituire la cartuccia, accertarsi che il raccordo dell'acqua sia chiuso.

Togliere il tappino in finitura facendo attenzione a non danneggiarlo e svitare il grano (A) per poter estrarre la maniglia (B). Sollevare la ghiera copricartuccia (C).

Allontanare l'anello indicatore (D), svitare la ghiera di fissaggio (E) e togliere la cartuccia (F) dal corpo del miscelatore.

Infine introdurre la nuova cartuccia, accertandosi che le due spine di centraggio siano nella loro sede (X) e che le guarnizioni siano correttamente posizionate.

CARTRIDGE REPLACEMENT

Before carrying out this operation make sure that water supply is turned off.

Remove the finish plug paying attention not to damage it and unscrew the screw (A) to extract the handle (B). Lift the finishing ring (C).

Remove the indicator ring (D), unscrew the fixing ring nut (E) and take the cartridge (F) out from the mixer body.

Put the new cartridge into the body checking that the two centering pins enters into the respective seats (X) and that gaskets are well positioned.

SUBSTITUTION DE LA CARTOUCHE

Avant d'effectuer la substitution de la cartouche, vérifier que la connexion de l'eau est fermée.

Enlever le bouchon en finition faisant attention à ne pas l'abîmer et dévisser les grains de fixation (A) pour pouvoir extraire la poignée (B). Soulever la virole de finition (C).

Quitter la bague d'indication (D), dévisser la virole de fixation (E) et enlever la cartouche (F) du corps de mitigeur.

Introduire enfin la cartouche nouvelle, en vérifiant que les deux pivots de centrage entrent dans les sièges respectifs (X) et que les garnitures sont bien positionnées.

AUSTAUSCHEN DER KARTUSCHE

Bevor man die Kartusche austauscht muß man sich vergewissern, dass das Wasserversorgungsnetz geschlossen ist.

Den Endverschluss herausnehmen, ohne ihn zu beschädigen, und den Bolzen (A) abschrauben, um den Handgriff herausnehmen zu können (B). Die Nutmutter, welche die Kartusche (C) abdeckt.

Den Anzeigering (D) entfernen, die Befestigungsnutmutter (E) losschrauben und die neue Kartusche (F) vom Körper der Mischbatterie entfernen.

Schließlich eine neue Kartusche einsetzen, wobei man sich vergewissert, dass sich die beiden Zentrierstifte in ihrem Sitz befinden (X) und das die Dichtungen korrekt positioniert sind.

SUSTITUCIÓN DEL CARTUCHO

Antes de sustituir el cartucho, asegúrense que la conexión del agua esté cerrada.

Quiten el taponcito de acabado cuidando con no dañarlo y destornillen la clavija de fijación (A) para extraer la maneta (B). Levanten la virola cubre-cartucho (C).

Quiten el anillo indicador (D), destornillen la virola de fijación (E) y extraigan el cartucho (F) del cuerpo del mezclador.

Finalmente introduzcan el cartucho nuevo, asegurándose que las dos clavijas de centraje se encuentren en su asiento (X) y que las juntas estén posicionadas correctamente.

ЗАМЕНА КАРТРИДЖА

Перед тем, как приступить к замене картриджа, проверьте, закрыли ли соединение воды. Снимите отделочную пробку, обращая внимание на то, чтобы не повредить ее, и выкрутите установочный винт (A), что позволить демонтировать ручку (B). Поднимите кольцо, покрывающее картридж (C). Отодвиньте указательное кольцо (D), отвинтите крепежное резьбовое кольцо (E) и выньте картридж (F) из корпуса смесителя.

Вставьте новый картридж, проверяя, чтобы два центровочных штифта вошли в соответствующие гнезда (X), и чтобы уплотнения были правильно установлены.

ΑΝΤΙΚΑΤΑΣΤΑΣΗ ΤΟΥ ΦΥΣΙΓΓΙΟΥ

Πριν να αντικαταστήσετε το φυσίγγιο, βεβαιωθείτε ότι το ρακόρ του νερού είναι κλειστό.

Βγάλετε την ταπίτσα φινιρίσματος προσέχοντας να μην την καταστρέψετε και ξεβιδώστε τον πείρο (A) για να μπορέσετε να βγάλετε τη λαβή (B). Σηκώστε το δακτύλιο που καλύπτει το φυσίγγιο (C).

Απομακρύνετε το δακτύλιο δείκτη (D), ξεβιδώστε το δακτύλιο στερέωσης (E) και αφαιρέστε το φυσίγγιο (F) από το σώμα του αναμίκτη.

Τέλος εισάγετε το νέο φυσίγγιο, ελέγχοντας ότι οι δύο πείροι κεντραρίσματος είναι στη θέση τους (X) και ότι οι φλάντζες είναι σωστά τοποθετημένες.

阀芯替换

在更换阀芯前确保切断供水。

卸下装饰面板上的盖子，小心别损坏它，然后松开固定销 (A) 以拔出手柄 (B)。抬高阀芯罩 (C)。

取出指示环 (D)。拧下固定内螺纹环 (E)，从混水器体上取出阀芯 (F)。

最后装入新的阀芯，确保两个对中插销放置在准确的位置 (X) 上和垫圈的正确位置。

Fig. 9

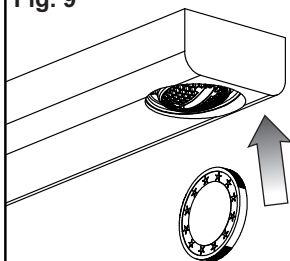


Fig. 10

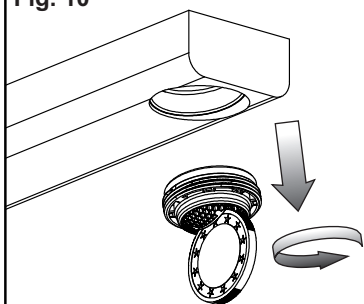
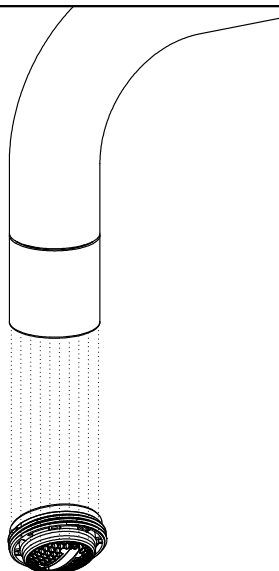


Fig. 11



PULIZIA / SOSTITUZIONE DELL'AERATORE

Prima di effettuare tale operazione assicurarsi che l'acqua della rete idrica sia chiusa.

Nel caso l'erogazione non fosse fluida svitare l'aeratore utilizzando una moneta ed estrarlo dalla propria sede. Se l'aeratore fosse otturato è sufficiente sciacquarlo con acqua corrente, senza utilizzare detersivi. Nel caso fosse danneggiato è possibile sostituirlo e rimontare il tutto nella sequenza inversa.

AERATOR CLEANING / REPLACING

Before carrying out this operation make sure that water supply is turned off.

If the supply is not fluid unscrew the aerator with a coin and remove it from its seat. If the aerator is clogged just rinse it with running water, without using detergents. If it is damaged just replace it and assemble everything in the opposite sequence.

NETTOYAGE / SUBSTITUTION DE L'AERATEUR

Avant d'effectuer cette opération, il faut s'assurer que l'eau du réseau hydrique est fermée.

Si le débit n'est pas fluide dévisser l'aérateur à l'aide d'une monnaie et l'extraire de son siège. Si l'aérateur est obstrué il suffit de le rincer à l'eau courante, sans utiliser de détergents. S'il est abîmé on peut le remplacer et tout remonter dans la séquence inverse.

REINIGUNG / AUSTAUSCH DES BELÜFTERS

Vor dem Austausch, stellen Sie sicher, dass die Wasserleitungen gesperrt sind.

Falls die Strömung ungenügend flüssig ist, unter Zuhilfenahme einer Münze den Luftsprudler losschrauben und ihn aus seinem Sitz herausziehen. Falls der Luftsprudler verstopft ist, genügt es, ihn mit fließendem Wasser auszuspülen, ohne Reinigungsmittel anzuwenden. Falls er beschädigt ist, ersetzen Sie ihn, und danach montieren Sie alle Bauteile in umgekehrter Reihenfolge wieder.

LIMPIEZA / SUSTITUCIÓN DEL AIREADOR

Antes de efectuar dicha operación asegúrense que el agua de la red hídrica esté cerrada. En el caso de que la erogación no fuese fluida, destornillen el aireador con el auxilio de una moneda y extráiganlo de su asiento. Si el aireador resultara atascado es suficiente enjuagarlo con agua corriente sin utilizar detergentes. En el caso de que fuera dañado, sustitúyanlo y vuelvan a montar el conjunto con secuencia inversa.

ЧИСТКА И ЗАМЕНА АЭРАТОРА

Перед выполнением этой операции убедитесь, что вода из водопроводной сети перекрыта. Если вода вытекает неравномерно, отвинтите аэратор при помощи монеты, и извлеките его из гнезда. Если аэратор засорен, достаточно промыть его в проточной воде без использования моющих средств. Если фильтр поврежден, то можно заменить его с последующей установкой на место в обратной последовательности.

ΚΑΘΑΡΙΣΜΟΣ / ΑΝΤΙΚΑΤΑΣΤΑΣΗ ΤΟΥ ΑΕΡΙΣΤΗ

Πριν να κάνετε το χειρισμό αυτό βεβαιωθείτε ότι το νερό του δικτύου ύδρευσης είναι κλειστό. Σε περίπτωση που η παροχή δεν είναι ομαλή ξεβιδώστε τον αεριστή χρησιμοποιώντας ένα νόμισμα και βγάλτε το από την έδρα του. Εάν το εξάρτημα της βρύσης που εμποδίζει το τίναγμα του νερού είναι βουλωμένο αρκεί να το ξεβγάλετε με τρεχούμενο νερό, χωρίς να χρησιμοποιήσετε απορρυπαντικά. Σε περίπτωση που έχει φθαρεί μπορείτε να το αντικαταστήσετε και να το επανασυναρμολογήσετε όλο με την αντίστροφη σειρά.

清洗/更换通风器

清洗或更换通风器之前，确保供水网管处于关闭状态。如遇到出水不畅的情况，使用硬币拧开防溅器并将其从安装座上取下。如果通风器被堵塞，需用水流冲洗干净，不得使用清洁剂。如果通风器已损坏，可更换新的通风器，按照拆卸的相反步骤将其安装至原位。

A series of horizontal dotted lines for writing notes, spanning the width of the page.

