

PROGRAMMA MISCELAZIONE BAGNO
BATH MIXING PROGRAM
PROGRAMME DU MITIGEUR POUR LA SALLE DE BAIN
BAD-MISCHUNGSPROGRAMM
PROGRAMA MEZCLADORES BAÑO
ПРОГРАММА СМЕСИТЕЛЕЙ ДЛЯ ВАННОЙ
ΛΟΥΤΡΟ ΠΟΥ ΑΝΑΜΙΓΝΥΕΙ ΤΟ ΠΡΟΓΡΑΜΜΑ
浴室混水产品

VIA TORTONA

Art. 18711

Art. 18731

GESSI 

Gessi SpA - Parco Gessi

13037 Serravalle Sesia (Vercelli) - Italy

Phone +39 0163 454111 - Facsimile +39 0163 459273

www.gessi.com - gessi@gessi.it

Prima dell'installazione e messa in funzione

Attenzione! I tubi della rete idrica devono essere sciacquati con cura prima dell'installazione del miscelatore, in modo che non rimangano trucioli, residui di saldatura o canapa, o altre impurità all'interno dei tubi. Attraverso tubazioni non sciacquate a fondo o attraverso la rete idrica generale, nel miscelatore possono entrare corpi estranei in grado di danneggiare le guarnizioni/guarnizioni ad anello. Si raccomanda pertanto di dotare anche l'impianto generale di filtri. Prima della messa in funzione, svitare l'aeratore e sciacquare molto bene.

CARATTERISTICHE TECNICHE:

- Blocco di sicurezza a 38 °C.
- Temperatura min. di esercizio 3 °C. - consigliata 15 °C. - FREDDA.
- Temperatura max di esercizio 80 °C. - consigliata 65 °C. - CALDA.
- Differenziale termico consigliato 50 °C.
- Sistema di sicurezza con blocco dell'erogazione in caso di mancanza di una delle due acque.
- Campo di pressione min / max 0,5 / 5 bar (in caso di pressione dell'acqua superiore ai 5 bar si consiglia l'installazione di riduttori di pressione).
- Pressione consigliata 3 bar.

FUNZIONAMENTO:

- Sia con scaldabagni a gas che elettrici ad accumulo.
- Impianti centralizzati.
- Caldaie murali.
- Filtri in acciaio inox per il trattamento delle impurità.

Attenzione: consultare il proprio idraulico di fiducia per la scelta del dispositivo di riscaldamento dell'acqua più idoneo.

Before installation and setting to work

Attention! The feeding pipes have to be rinsed thoroughly before the installation of the mixer, so that no shavings, welding or hemp residual or other dirt can be found in the pipes. Foreign bodies can enter the mixer through the rinsed pipes or the general water plant and could damage the washers/ring washers. So filters should be installed also on the general system.

Before the setting to work, unscrew the aerator and rinse it very well.

TECHNICAL FEATURES:

- Safety lock at 38 °C.
- Minimum working temperature 3 °C. - recommended 15 °C. - COLD.
- Maximum working temperature 80 °C. - recommended 65 °C. - HOT.
- Recommended thermal differential 50 °C.
- Safety system with flow stop in case of lack of one of the two waters.
- Pressure range min / max 0,5 / 5 bar (in case of water pressure higher than 5 bar we recommend installing pressure reducers).
- Recommended pressure 3 bar.

OPERATION:

- Either with gas or electric accumulation boilers.
- Centralised systems.
- Wall boilers.
- Filters in stainless steel for the treatment of impurities.

Warning: contact the plumber for the choice of the best water heating device.

Avant l'installation et la mise en fonction

Attention! Les tubes de la réseau hydrique doivent être rincés avec soin avant l'installation du mélangeur, de façon qu'il ne reste pas de riblons, de restes de soudure ou de chanvre, ou d'autres saletés à l'intérieur des tubes. A travers les tuyauteries qui ne sont pas bien rincées ou à travers l'installation hydrique générale, des corps étrangers peuvent entrer dans le mélangeur et abîmer les joints/ les joints à anneau. On recommande ainsi d'installer des filtres également sur le système général.

Avant la mise en fonction, dévisser l'aérateur et bien rincer.

CARACTÉRISTIQUES TECHNIQUES:

- Bloc de sécurité à 38 °C.
- Température min. d'exercice 3 °C. - conseillée 15 °C. - FROIDE.
- Température max. d'exercice 80 °C. - conseillée 65 °C. - CHAUDE.
- Différentiel thermique conseillé 50 °C.
- Système de sécurité avec le bloc de la distribution en cas de manque d'une des deux eaux.
- Champ de pression min / max. 0,5 / 5 bar (en cas de pression de l'eau supérieure aux 5 bar on conseille l'installation de réducteurs de pression).
- Pression conseillée 3 bar.

FONCTIONNEMENT:

- Soit avec des chauffe-eaux à gaz, électriques à accumulation.
- Installations centrales.
- Chaudières au mur.
- Filtres en acier inox pour le traitement des impuretés.

Attention: consulter le plombier pour le choix du dispositif de réchauffement de l'eau le plus approprié.

Vor der Installation und Inbetriebnahme

Achtung! Die Zuleitungsrohre müssen vor dem Installieren der Armatur gründlich durchgespült werden, damit keine Späne, Löt - Hanfreste oder andere Unreinheiten zurückbleiben. Bei nicht durchgespülten Rohrleitungen oder durch die Wasseranlage allgemein können Fremdkörper in die Armatur geraten und die Dichtungsscheiben/Dichtungen beschädigen. Es ist dann empfehlenswert, die allgemeine Anlage mit Filtern auszustatten.

Vor Inbetriebnahme der Armatur den Perlator abschrauben und gut durchspülen.

TECHNISCHE EIGENSCHAFTEN:

- Sicherheitsblockierung bei 38 °C.
- Minimale Betriebstemperatur 3 °C. - empfehlenswert 15 °C. - KALT
- Maximale Betriebstemperatur 80 °C. - empfehlenswert 65 °C. - WARM
- Empfohlenes Thermodifferential 50 °C.
- Sicherheitssystem zum Unterbrechen der Wasserabgabe, sollte eine der beiden Wasserzuleitungen ausfallen
- Druckbereich min. / max. 0,5 / 5 bar (Falls der Wasserdruck mehr als 5 bar beträgt, ist es empfehlenswert, einige Druckminderer zu installieren).
- Empfohlener Druck 3 bar

FUNKTIONSTÄTIGKEIT:

- Sowohl mit Gasbadeofen, als auch mit elektrischen Heißwasserspeichern.
- Zentralisierte Anlagen.
- Wandheizkessel.
- Filter aus Inoxstahl für die Behandlung von Verunreinigungen.

Achtung: zur Wahl der best anpassenden Wasserheizvorrichtung, bitte wenden Sie sich an Ihren Vertrauensinstallateur.

Antes de la instalación y la puesta en función

¡Cuidado! Los tubos de la red hídrica tienen que ser enjuagados a fondo antes de la instalación del mezclador de manera que no queden virutas, residuos de soldadura o cáñamo u otras impurezas en los tubos. A través de tubería no bien enjuagada o de la red hídrica en general, en el mezclador pueden entrar cuerpos extraños capaces de dañar los empaques/anillos de cierre. Les recomendamos por lo tanto que instalen los filtros en la planta general también.

Antes de la puesta en función, destornillen el regulador de flujo y enjuagan muy bien.

CARACTERÍSTICAS TÉCNICAS:

- Bloqueo de seguridad a 38 °C.
- Temperatura mín. de ejercicio 3 °C. - recomendada 15 °C. - FRÍA.
- Temperatura máx. de ejercicio 80 °C. - recomendada 65 °C. - CALIENTE.
- Diferencial térmico recomendado 50 °C.
- Sistema de seguridad con bloqueo de seguridad en caso de falta de una de las dos aguas.
- Campo de presión mín / máx 0,5 / 5 bar (en caso de presión del agua superior a los 5 bares Les aconsejamos la instalación de reductores de presión).
- Presión recomendada 3 bar.

FUNCIONAMIENTO:

- Con calderas tanto de gas como eléctricos por acumulación.
- Instalaciones centralizadas.
- Calderas murales.
- Filtros de acero inoxidable para el tratamiento de las impurezas.

Cuidado: consúltense con su fontanero para elegir el dispositivo de calefacción del agua más adecuado.

Перед установкой и началом использования

Внимание! Перед установкой смесителя необходимо тщательно промыть водопроводные трубы, чтобы в них не оставались стружка, шлак от сварки, лен или другие посторонние тела. Через плохо промытые водопроводные трубы или через общую водопроводную сеть в смеситель могут попасть посторонние тела, способные повредить уплотнения и уплотнительные кольца. Поэтому, рекомендуется оснастить фильтрами также и общую систему.

Перед началом использования отвинтите азратор и тщательно промойте его.

ТЕХНИЧЕСКИЕ ХАРАКТЕРИСТИКИ:

- Предохранительное ограничение температуры на 38 °C.
- Минимальная рабочая температура 3°C. - рекомендованная 15°C. - ХОЛОДНАЯ.
- Максимальная рабочая температура 80°C. - рекомендованная 65°C. - ГОРЯЧАЯ.
- Рекомендуемая разница температуры: 50 °C.
- Предохранительная система с перекрытием подачи в случае отсутствия холодной или горячей воды.
- Пределы давления мин-макс: 0,5 - 5 бар (в случае давления воды, превышающего 5 бар, рекомендуется установка редукторов давления).
- Рекомендуемое давление: 3 бар.

РАБОТА:

- Как с газовыми водонагревателями, так и с электроводонагревателями накопительного типа,
- Централизованные системы,
- Настенные котлы,
- Фильтры из нержавеющей стали для улавливания примесей.

Внимание: для выбора наиболее пригодного средства нагрева воды обращайтесь к вашему сантехнику.

Πριν την τοποθέτηση και τη θέση σε λειτουργία

Προσοχή! Οι σωλήνες του δικτύου ύδρευσης πρέπει να ξεπλυθούν με νερό προσεκτικά πριν από την τοποθέτηση της αναμικτικής μπαταρίας, έτσι ώστε να μην υπάρχουν πριονίδια, υπολείμματα από τη συγκόλληση ή καννάβι, ή άλλες ακαθαρσίες στο εσωτερικό των σωληνών. Μέσα από τις σωληνώσεις που δεν έχουν ξεπλυθεί σωστά ή μέσα από το γενικό δίκτυο ύδρευσης, μπορούν να εισέλθουν στη μπαταρία αναμικτή ξένα σώματα που μπορούν να καταστρέψουν τα παρεμβύσματα/παρεμβύσματα δακτύλιους. Συνιστάται ως εκ τούτου να εξοπλιστεί και με τη γενική μονάδα φίλτρων. Πριν να θέσετε σε λειτουργία, ξεβιδώστε τον αεριστή και ξεβγάλετε πολύ καλά με νερό.

ΤΕΧΝΙΚΑ ΧΑΡΑΚΤΗΡΙΣΤΙΚΑ:

- Εμπλοκή ασφαλείας στους 38 °C.
- Ελάχιστη θερμοκρασία λειτουργίας 3 °C. - συνιστώμενη 15 °C. - ΚΡΥΟ.
- Μέγιστη θερμοκρασία λειτουργίας 80 °C. - συνιστώμενη 65 °C. - ΖΕΣΤΟ.
- Συνιστώμενο θερμικό διαφορικό 50 °C.
- Σύστημα ασφαλείας με εμπλοκή της παροχής σε περίπτωση απουσίας του ενός από τα δύο νερά.
- Πεδίο πίεσης min/max 0,5/5 bar (σε περίπτωση πίεσης του νερού πάνω από 5 bar συνιστάται η τοποθέτηση μειωτήρων πίεσης).
- Συνιστώμενη πίεση 3 bar.

ΛΕΙΤΟΥΡΓΙΑ:

- Είτε με θερμοσίφωνες αερίου είτε με ηλεκτρικούς συσσωρευσης.
- Κεντρικές μονάδες.
- Λέβητες τοίχου.
- Φίλτρα από ανοξείδωτο χάλυβα για την αντιμετώπιση των ακαθαρσιών.

Προσοχή: συμβουλευτείτε τον υδραυλικό της εμπιστοσύνης σας για την επιλογή της πιο κατάλληλης διάταξης θέρμανσης του νερού.

安装和启用前

小心! 安装混水器之前需要仔细清洗水管, 确保管道里面不存留金属屑、焊接后的残渣或麻丝, 或者是其他赃物。通过底部未清洗干净的管道或普通的水管, 外来物质可能会进入到混水器中, 损坏垫圈或环形垫圈。为此建议为总设备配置过滤器。

混水器投入使用前, 请拆下通风机, 对其进行彻底的清洗。

技术参数:

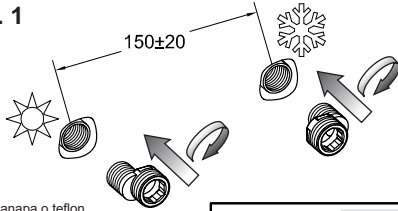
- 38° C 安全模块
- 最小工作温度3° C-建议温度15° C—冷水。
- 最大工作温度80° C-建议温度65° C—热水。
- 建议温差为50° C。
- 缺少冷水或热水时启用停止出水的安全系统。
- 最小/最大压力范围是0.5/5巴 (如果水压超过5巴建议安装减压阀)。
- 建议压力为3巴。

运行:

- 可用燃气热水器或蓄热式电热水器。
- 中央设备系统。
- 壁挂式锅炉。
- 用于处理杂质的不锈钢过滤器。

注意: 请咨询可信赖的水工以选择最合适的水加热设备。

Fig. 1



usare canapa o teflon
 use hemp or teflon
 employer chanvre ou teflon
 benutzen Sie Hanf oder Teflon
 usar cáñamo o teflon
 используйте лен или тефлон
 χρησιμοποιήστε καννάβι ή τeflon
 使用麻丝或特氟龙

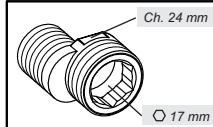


Fig. 2

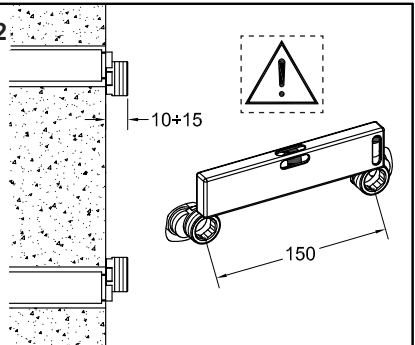


Fig. 3

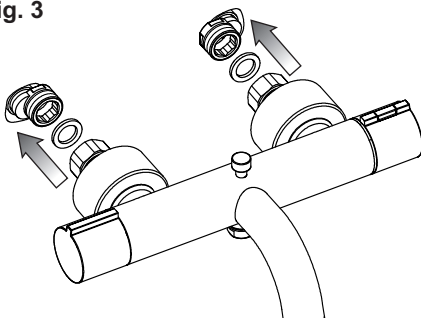


Fig. 4

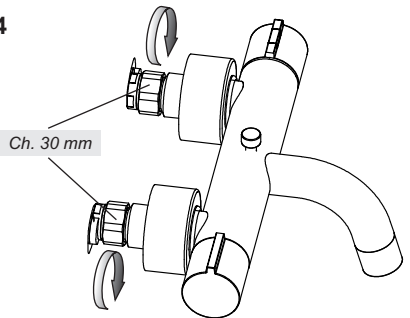


Fig. 5

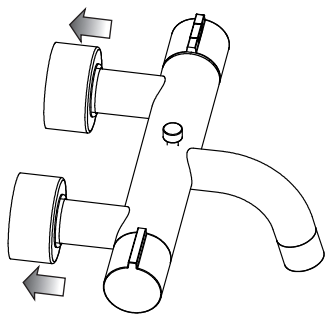
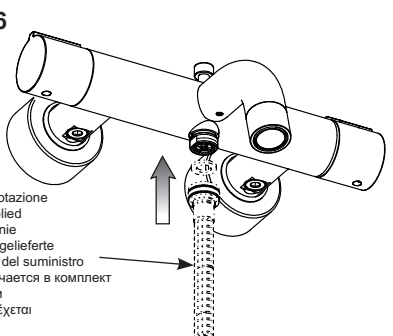


Fig. 6



Non in dotazione
 Not supplied
 Non fournie
 Nicht mitgelieferte
 Excluida del suministro
 Не включается в комплект
 Δεν παρέχεται
 非随配

INSTALLAZIONE

Avvitare l'eccentrico alla parete utilizzando canapa o teflon per garantire la tenuta sui filetti. Controllare che tra il muro finito e l'estremità dell'eccentrico vi sia una distanza di circa 10-15 mm (l'interasse tra i due eccentrici dovrà essere di circa 150 mm). Avvitare i dadi esagonali agli eccentrici a muro usando la chiave preposta, interponendo la guarnizione di tenuta. Scorrere i rosoni sulle guide fino a raggiungere la parete finita. Prima di avviare l'erogazione, avvitare il flessibile (non in dotazione) al raccordo posto nella parte inferiore del corpo, interponendo la guarnizione di tenuta.

INSTALLATION

Screw the eccentric to the wall using hemp or Teflon to guarantee tightness on the threads. Check that between the finished wall and the end of the eccentric there is a distance of around 10-15 mm (the center distance between the two eccentrics should be around 150 mm). Screw the hexagonal nuts to wall eccentrics using the proper key, laying in between the tightness gasket. Let the washers slide down on the guides until reaching the

finished wall.

Before starting the flow, screw the hose (supplied) to the connection placed in the bottom part of the body, laying the tightness gasket in between.

INSTALLATION

Visser l'excentrique au mur utilisant du chanvre ou du téflon pour garantir l'étanchéité sur les filets. Contrôler qu'entre le mur fini et l'extrémité de l'excentrique il y a une distance d'environ 10-15 mm (l'entraxe entre les deux excentriques devra être d'environ 150 mm). Visser les écrous hexagonaux aux excentriques muraux en utilisant la clé prévu, interposant la gaine d'étanchéité. Faire coulisser les rondelles sur les guides jusqu'à atteindre le mur fini.

Avant d'ouvrir le débit, visser le flexible (pas fourni) au raccord situé dans la partie inférieure du corps, interposant la gaine d'étanchéité.

INSTALLATION

Die Exzentrerscheibe an die Wand mit Hanf oder Teflon einschrauben, um die Dichtheit der Gewinden zu gewährleisten. Sicherstellen, dass die fertige Wand 10-15 mm von dem Ende der Exzentrerscheibe entfernt ist (der Achsabstand zwischen den zwei Exzentrerscheiben soll etwa 150 mm lang sein). Die Sechskantmutter an die wandmontierten Exzentrerscheiben anschrauben. Verwenden des korrekten Schlüssels, und die Dichtungen einfügen. Die Rosetten auf die Führungsschienen bis zur Fertigwand laufen lassen.

Bevor man die Wasserabgabe startet, muss man den Schlauch (nicht im Lieferumfang enthalten) an dem Fitting anschließen, welches sich im unteren Bereich des Mischkörpers befindet, wobei die Dichtung einzulegen ist.

INSTALACIÓN

Atornillen el excéntrico a la pared utilizando cáñamo o teflón para asegurar la hermeticidad de las roscas. Controlen que entre la pared acabada y la extremidad del excéntrico haya una distancia de 10-15 mm (la distancia entre los ejes tendrá que ser aproximadamente de 150 mm). Atornillen las tuercas hexagonales a los excéntricos de pared usando la llave predispuesto, interponiendo la junta de cierre. Hagan deslizar los florones sobre las guías hasta alcanzar la pared acabada.

Antes de empezar la erogación, atornillen el flexo (que no está incluido en el suministro) al racor que se encuentra en la parte inferior del cuerpo, interponiendo la junta de cierre.

УСТАНОВКА

Привинтите эксцентрик к стене, используя лен или тефлон для герметичности резьбы. Убедитесь, что между отделанной стеной и концом эксцентрика имеется расстояние приблизительно в 10-15 мм (межосевое расстояние между двумя эксцентриками должно составлять приблизительно 150 мм). Привинтите шестигранные гайки к настенным эксцентрикам при помощи специального ключа, устанавливая уплотнительную прокладку. Сдвиньте розетки по направляющим вплоть до отделанной стены.

Перед тем как начать подачу, завинтите шланг (не включенный в комплект поставки) в штуцер, расположенный на нижней части корпуса, вставляя между ними уплотнительную прокладку.

ΕΓΚΑΤΑΣΤΑΣΗ

Βιδώστε το έκκεντρο στον τοίχο χρησιμοποιώντας στουπί ή τεφλόν για να διασφαλίσετε τη στεγανότητα των σπειρωμάτων. Βεβαιωθείτε ότι ανάμεσα στον ολοκληρωμένο τοίχο και στο άκρο του έκκεντρου υπάρχει μια απόσταση περίπου 10-15 mm (η απόσταση κέντρου ανάμεσα στα δύο έκκεντρα πρέπει να είναι περίπου 150 mm). Ξεβιδώστε τα εξαγωνικά παξιμάδια στα έκκεντρα του τοίχου χρησιμοποιώντας το κατάλληλο κλειδί, θέτοντάς το ανάμεσα στο παρέμβυσμα στεγανότητας. Αφήστε τις ροδέλες να συρθούν προς τα κάτω στους οδηγούς έως ότου φτάσουν στον τοίχο.

Πριν να ξεκινήσετε την παροχή, βιδώστε τον εύκαμπο σωλήνα (δεν παρέχεται) στο ρακόρ που βρίσκεται στο κάτω μέρος του σώματος, παρεμβάλλοντας το παρέμβυσμα στεγανότητας.

安裝

將偏心管接插入墙体，并使用封膠帶或特氟龍以保證螺紋處的密封性。注意將飾過的牆面至偏心管接末端的距離保持在10至15毫米之間（兩個偏心管接的軸距必須保持約150毫米）。使用合適的扳手將六角螺母拧紧到牆上的偏心管，中間需放置密封墊圈。在導軌上滑動孔蓋直到它接觸牆體為止。

開水之前，請將軟管（非隨配）連接到位於本體下部的接頭上，在中間放入密封墊圈。

Fig. 7

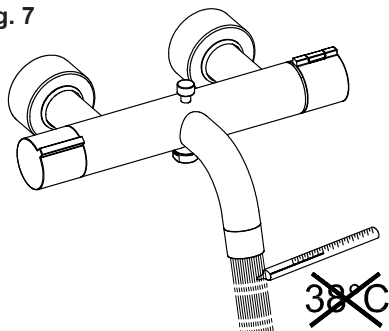


Fig. 8

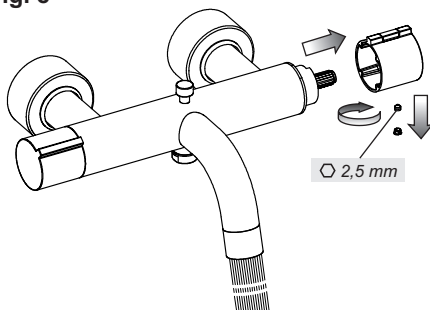


Fig. 9

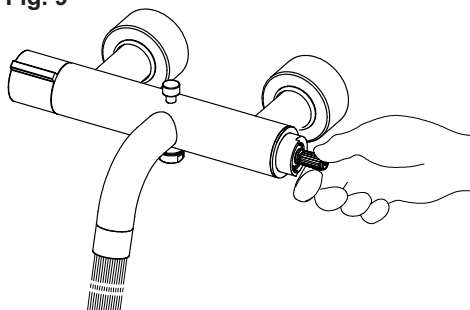


Fig. 10

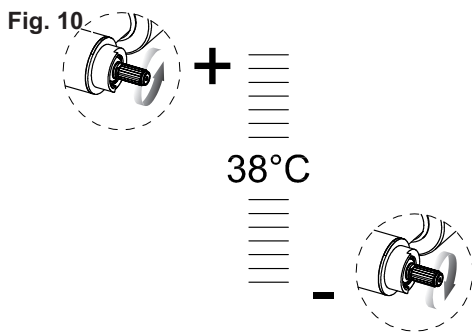


Fig. 11

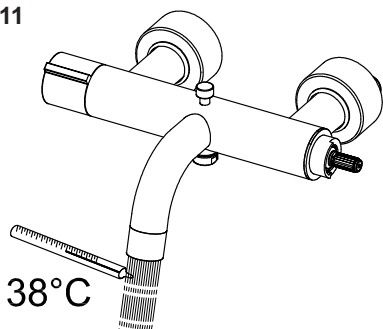
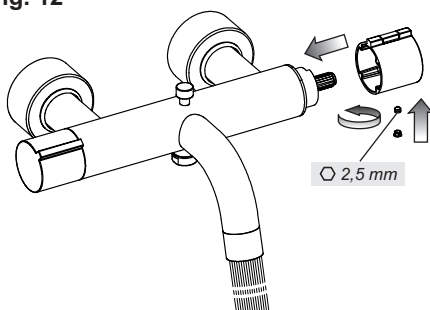


Fig. 12



REGOLAZIONE DEL BLOCCO DI SICUREZZA DELLA TEMPERATURA

Il blocco di sicurezza del miscelatore termostatico esterno è regolato in azienda ad una temperatura di $38 \pm 1^\circ\text{C}$. Dopo l'installazione del prodotto è opportuno verificare tale valore.

Per fare questo è necessario mantenere la maniglia di regolazione della temperatura nella posizione di 38°C , avviare l'erogazione ruotando la maniglia che regola la portata e misurare la temperatura dell'acqua erogata in uscita con un semplice termometro. Se la temperatura dell'acqua si scosta da quella nominale regolata sul termostatico procedere con le seguenti operazioni. Posizionare la maniglia di regolazione della temperatura nella posizione di 38°C , svitare mediante l'apposita chiave a brugola il grano di fissaggio posto nella parte inferiore della maniglia ed infine estrarla dal perno della cartuccia.

Con l'aiuto della maniglia stessa girare il perno in senso orario (per ottenere una diminuzione della temperatura) o in senso antiorario (per ottenere un aumento della temperatura) sino al raggiungimento della temperatura di 38°C all'erogazione. Rimontare quindi la maniglia di regolazione in modo tale che il pulsante rosso di sicurezza si trovi in linea con la tacca rossa di riferimento posta sull'anello in plastica.

ADJUSTMENT OF THE SAFETY TEMPERATURE LOCK

The safety lock of the external thermostatic mixer is adjusted by the manufacturer at a temperature of $38 \pm 1^\circ\text{C}$. After installing the product it is recommended to confirm such value.

To do this it is necessary to keep the temperature adjustment handle positioned to 38°C , then start flowing water by turning the handle adjusting the flow and measure the temperature of the flowing water with a simple thermometer. If the water temperature is different from the nominal one set by the thermostatic, proceed with the following operations. Position the temperature adjustment handle to 38°C , loosen by means of the special Allen screw the fixing screw on the lower part of the handle and to finish remove it from the pin of the cartridge.

With the help of the same handle turn the pin clockwise (in order to obtain a decrease of the temperature) or counter-clockwise (to obtain an increase of the temperature) till obtaining a temperature of 38°C of the flowing water.

Reinstall then the adjustment handle in a way that the red safety button is aligned with the reference red notch present on the plastic ring.

RÉGLAGE DU BLOC DE SÉCURITÉ DE LA TEMPÉRATURE

Le bloc de sécurité du mélangeur thermostatique extérieur est réglé dans l'usine à une température de $38 \pm 1^\circ\text{C}$. Après l'installation du produit il faut vérifier cette valeur.

Pour faire cela il est nécessaire de maintenir la poignée de réglage de la température à la position de 38°C , démarrer la distribution en tournant la poignée qui règle la portée et de mesurer la température de l'eau distribuée en sortie avec un simple thermomètre. Si la température de l'eau se déplace de celle nominale réglée sur le thermostatique, il faut procéder avec les opérations suivantes. Placer la poignée de réglage de la température à la position de 38°C , dévisser au moyen de la clé anglaise le grain de fixation placé dans la partie inférieure de la poignée et l'extraire enfin du pivot de la cartouche.

Avec l'aide de la poignée, il faut tourner le pivot dans le sens des aiguilles d'une montre (pour obtenir une diminution de la température) ou dans le sens contraire aux aiguilles d'une montre (pour obtenir une augmentation de la température) jusqu'à ce qu'on atteigne la température de 38°C à la distribution.

Remonter à ce point la poignée de réglage de façon que le bouton-poussoir rouge de sécurité se trouve en ligne avec l'encoche rouge de référence placée sur la bague en plastique.

EINSTELLEN DER SICHERHEITSBLOCKIERUNG FÜR DIE TEMPERATUR

Die Sicherheitsblockierung der externen thermostatischen Mischbatterie ist werkseitig auf eine Temperatur von circa $38 \pm 1^\circ\text{C}$ eingestellt. Nach durchgeführter Installation des Produktes, sollte man diesen Temperaturwert überprüfen.

Um dieses zu tun, muß man den Griff für die Temperatureinstellung in die Position von 38°C bringen, zwecks Wasserabgabe den Griff, der die Förderleistung reguliert, drehen und die Temperatur des austretenden Wassers mit einem einfachen Thermometer messen. Wenn die Wassertemperatur von dem, auf dem Thermostat eingestellten Nominalwert abweicht, verfährt man folgendermaßen. Den Griff für die Temperatureinstellung in die Position von 38°C bringen, mittels dem eigens dafür vorgesehenen Sechskantschlüssel den Befestigungsstift, der im unteren Teil des Griffes angebracht ist, losschrauben und dann den Griff aus dem Bolzen der Kartusche herausziehen.

Unter Zuhilfenahme des Griffes selbst dreht man den Bolzen im Uhrzeigersinn (um eine Verminderung der Temperatur zu erzielen) oder gegen den Uhrzeigersinn (um eine Erhöhung der Temperatur zu erzielen) bis man eine Abgabetemperatur von 38°C erreicht.

Dann den Griff für die Temperatureinstellung derartig erneut montieren, dass sich der rote Sicherheitsdruckknopf in einer Linie mit der roten Bezugskerbe befindet, die auf dem Kunststoffring angebracht ist.

REGULACIÓN DEL BLOQUE DE SEGURIDAD DE LA TEMPERATURA

El bloqueo de seguridad del mezclador termostático externo está calibrado en fábrica a una temperatura de $38 \pm 1^\circ\text{C}$. Después de la instalación del producto es necesario verificar dicho valor.

Para hacer esto es necesario mantener la maneta de regulación de la temperatura en la posición de 38°C , empezar la erogación girando la maneta que regula el caudal y medir la temperatura del agua erogada a la salida con un simple termómetro. Si la temperatura del agua difiere de la nominal regulada en el termostático observen las instrucciones a continuación. Posicionen la maneta de regulación de la temperatura en la posición de 38°C , destornillen con la llave de allén correspondiente la clavija de fijación, alojada en la parte inferior de la maneta y, finalmente, extráiganla del perno del cartucho.

Con la ayuda de la maneta, giren el perno a la derecha (para obtener la disminución de la temperatura) o a

la izquierda (para obtener un aumento de la temperatura) hasta alcanzar la temperatura de 38°C durante la erogación.

Vuelvan a montar por lo tanto la maneta de regulación de manera que el botón rojo de seguridad se encuentre alineado a la muesca roja de referencia, alojada sobre el anillo de plástico.

РЕГУЛИРОВКА ПРЕДОХРАНИТЕЛЬНОЙ БЛОКИРОВКИ ТЕМПЕРАТУРЫ

Предохранительная блокировка наружного термостатического смесителя отрегулирована на заводе на температуру 38 +/- 1°C. После установки изделия рекомендуется проверить это значение.

После установки изделия рекомендуется проверить это значение. Для этого необходимо удерживать регулировочную ручку температуры в положении 38°C, включить воду, поворачивая ручку, регулирующую подачу, и измерить температуру воды на выходе обычным термометром. Если температура воды отличается от номинальной, отрегулированной на термостатическом смесителе, выполните следующие действия. Установите регулировочную ручку температуры в положение 38°C, отвинтите специальным шестигранным ключом крепежный винт, находящийся в нижней части ручки, и, наконец, снимите ее с пальца картриджа.

При помощи ручки поворачивайте палец по часовой стрелке (для уменьшения температуры) или против часовой стрелки (для повышения температуры), вплоть до достижения температуры подаваемой воды 38°C.

Соберите узел, выполняя инструкции по монтажу. Установите на место ручку, чтобы красная предохранительная кнопка находилась на одной линии с красной меткой на пластиковом кольце.

ΡΥΘΜΙΣΗ ΤΗΣ ΕΜΠΛΟΚΗΣ ΑΣΦΑΛΕΙΑΣ ΤΗΣ ΘΕΡΜΟΚΡΑΣΙΑΣ

Το κλειδώμα ασφαλείας του εξωτερικού θερμοστατικού μίκτη ρυθμίζεται από τον κατασκευαστή σε μια θερμοκρασία 38 ± 1°C. Αφού τοποθετήσετε το προϊόν συνιστάται να επιβεβαιώσετε την τιμή αυτή.

Για να το κάνετε αυτό χρειάζεται να κρατήσετε τη λαβή ρύθμισης της θερμοκρασίας στους 38°C, και στη συνέχεια να αρχίσει το νερό να ρέει με το γύρισμα της λαβής για τη ρύθμιση της ροής ενώ θα πρέπει να μετρήσετε τη θερμοκρασία του νερού που τρέχει με έναν απλό θερμοστάτη. Εάν η θερμοκρασία του νερού είναι διαφορετική από την ονομαστική που έχει ρυθμιστεί στον τότε προχωρήστε με τα ακόλουθα βήματα. Τοποθετήστε τη λαβή ρύθμισης της θερμοκρασίας στη θέση των 38°C, ξεβιδώστε με το ειδικό εξάγωνο κλειδί τη βίδα στερέωσης που βρίσκεται στο κάτω μέρος της λαβής και τέλος βγάλτε την από τον πείρο του φυσιγγίου.

Με τη βοήθεια της ίδιας της λαβής γυρίστε τον πείρο αριστερόστροφα (για να αυξήσετε τη θερμοκρασία) ή δεξιόστροφα (για να μειώσετε τη θερμοκρασία) μέχρι να φθάσετε στη θερμοκρασία των 38°C κατά την παροχή. Τοποθετήστε στη συνέχεια και πάλι τη λαβή ρύθμισης έτσι ώστε το κόκκινο μπουτόν ασφαλείας να είναι ευθυγραμμισμένο με την κόκκινη εγκοπή αναφοράς που υπάρχει επάνω στον πλαστικό δακτύλιο.

温度安全锁定装置调节

外装恒温混水器的安全锁定装置在出厂时已经经过调节设定为38 ± 1°C。产品经过安装以后需要检查是否跟这个数据一致。为进行这部分检查首先需要使温度调节手柄保持在38°C的位置，然后转动控制水流量的手柄放水并用最简单的温度计测量出水温度。如果水温跟恒温器上设定的额定温度不一致，则需要进行如下操作。将温度调节手柄调整到38°C的位置，用内六角头螺丝扳手将位于手柄下端的固定销钉拧下来，最后将其从阀芯销中拔出。

借助同一个手柄顺时针方向转动销（用于降温）或逆时针方向转动（用于升温）直到出水温度达到38°C。最后重新安装调节手柄以保证红色的安全锁定按钮跟位于塑料环上的红色参照线一致。

Fig. 13

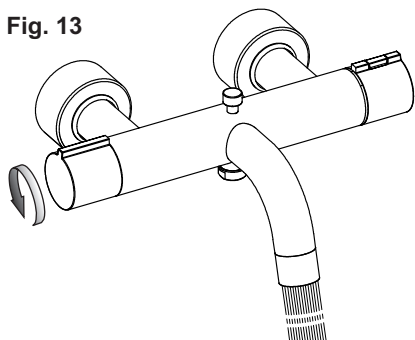


Fig. 14

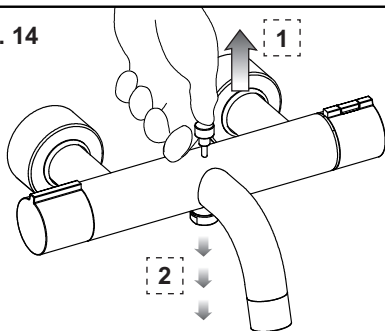
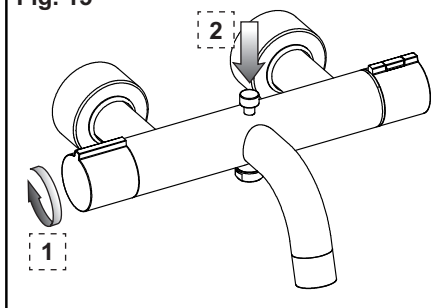


Fig. 15



FUNZIONAMENTO DEL DEVIATORE

Il dispositivo permette la deviazione del flusso dell'acqua alla doccetta collegata al monocomando. Per azionare il deviatore è sufficiente avviare la normale erogazione dell'acqua e tirare il pomolo verso di sé in questo modo l'acqua uscirà dalla doccia. Per ripristinare la condizione iniziale basterà interrompere l'erogazione agendo sulla maniglia e il pomolo ritornerà automaticamente in posizione di riposo.

DIVERTER OPERATION

The device allows the deviation of the water flux towards an handshower, connected to the single-lever mixer. In order to operate the diverter it's enough to run the normal water distribution and pull the knob toward himself. In this way the water will flow from the shower. To restore the initial condition, it will be sufficient to stop the water distribution by means of the handle the knob automatically will return to the rest position.

FONCTIONNEMENT DU DEVIATEUR

Le dispositif permet la déviation du flux d'eau vers une douche, connecté au monocommande. Pour actionner le déviateur, il est suffisant de commencer la distribution normale de l' eau en tirant le pommeau vers ce-lui. De cette façon l'eau sortira de la douche. Pour rétablir la condition initiale, il faudra interrompre la distribution de l'eau avec l'aide de la poignée et le pommeau retournera automatiquement a la position de repos.

FUNKTION VOM UMSTELLVENTIL

Diese Vorrichtung ermöglicht das Ablenken des Wasserflusses zu einer Handusche, die mit der Einhebel-Mischbatterie verbunden ist. Um das Umstellventil zu betätigen, braucht man nur die übliche Wasserabgabe zu öffnen und zieht dann den Kugelgriff zu sich haupte. Auf diese Weise wird das Wasser über die Dusche abgegeben. Um die Ausgangsbedingungen wieder herzustellen ist es ausreichend, die Wasserabgabe zu unterbrechen, indem man den Hebel betätigt und der Kugelgriff kehrt automatisch in seine Ruhestellung zurück.

FUNCIONAMIENTO DEL DESVIADOR

El dispositivo permite la desviación del flujo del agua a una ducha conectada al monomando. Para accionar el

desviador es suficiente empezar la erogación normal del agua y tirar el pomo hacia se. De esta forma, el agua saldrá de la ducha. Para restablecer la condición inicial será suficiente interrumpir la erogación del agua con la ayuda de la maneta y el pomo volverá automáticamente a la posición de reposo.

РАБОТА РАСПРЕДЕЛИТЕЛЯ

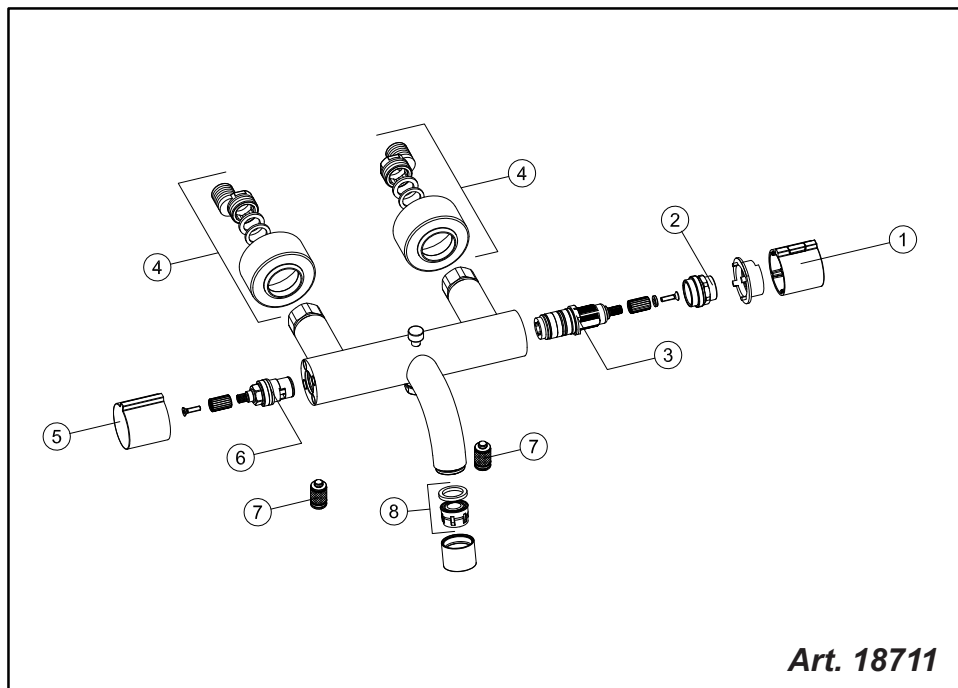
Устройство обеспечивает переключение потока воды на душ, подключенный к однорычажному смесителю. Для включения распределителя достаточно включить обычную подачу воды и потянуть рукоятку вверх. В этом случае вода будет выходить из душа. Для восстановления начального состояния достаточно будет прекратить подачу воды ручкой, после чего рукоятка автоматически вернется в исходное положение.

ΛΕΙΤΟΥΡΓΙΑ ΕΚΤΡΟΠΕΑ

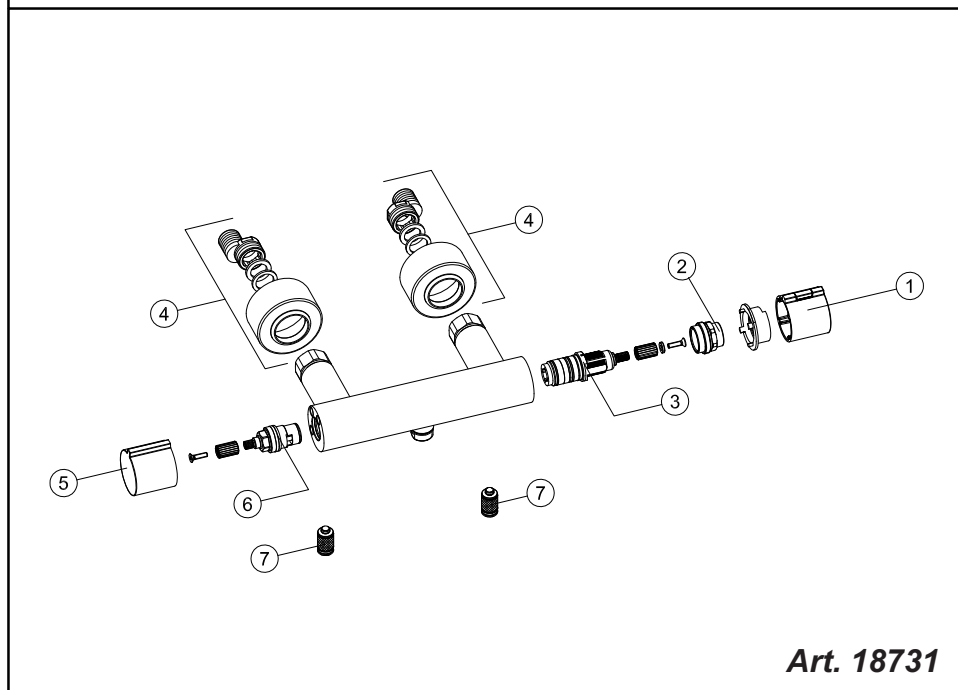
Η διάταξη επιτρέπει την εκτροπή της ροής του νερού στο ντουςάκι που είναι συνδεδεμένο με τη μπαταρία μιας εντολής. Για να ενεργοποιήσετε τον εκτροπέα είναι αρκετό να εκκινήσετε την κανονική παροχή του νερού και να τραβήξετε το πόμολο προς το μέρος σας, με αυτόν τον τρόπο το νερό θα βγει από το ντουςάκι. Για να επαναφέρετε την αρχική κατάσταση αρκεί να διακόψετε την παροχή χρησιμοποιώντας τη λαβή και το πόμολο θα επανέλθει αυτόματα σε θέση ακινητοποίησης.

水流换向器运行

本装置可改变供水方向，使连接至单把混水器的手持花洒出水。要开启本装置，只需正常启动供水机制，朝自身方向拉动球形手柄。此时水流将从手持花洒中流出。要恢复初始出水机制，只需使用控制手柄关闭供水，球形手柄即可自动归位至非工作状态。



Art. 18711



Art. 18731

Parti di ricambio:

- 1 - Maniglia per regolazione temperatura
- 2 - Ghiera di serraggio cartuccia
- 3 - Cartuccia termostatica
- 4 - Eccentrico con guarnizioni e rosone
- 5 - Maniglia regolazione portata
- 6 - Vitone
- 7 - Filtro interno
- 8 - Aeratore

Spare parts:

- 1 - Handle for temperature adjustment
- 2 - Cartridge fastening ring nut
- 3 - Thermostatic cartridge
- 4 - Eccentric with gaskets and round plate
- 5 - Flow rate adjustment handle
- 6 - Head valve
- 7 - Internal filter
- 8 - Aerator

Pièces de rechange:

- 1 - Poignée réglage température
- 2 - Virole de fixation cartouche
- 3 - Cartouche thermostatique
- 4 - Excentrique avec joints et rondelle
- 5 - Poignée réglage débit
- 6 - Tête
- 7 - Filtre interne
- 8 - Brise jet

Ersatzteile:

- 1 - Griff zur Temperatureinstellung
- 2 - Gewindehülse der Kartusche
- 3 - Thermostatische Kartusche
- 4 - Exzentrerscheibe mit Dichtungen und Rosette
- 5 - Handgriff zur Strömungsregelung
- 6 - Oberteil
- 7 - Innerer Filter
- 8 - Perlator

Piezas de repuesto:

- 1 - Maneta para la regulación de la temperatura
- 2 - Virola de fijación del cartucho
- 3 - Cartucho termostático
- 4 - Excéntrico con juntas y florón
- 5 - Maneta regulación del caudal
- 6 - Montura
- 7 - Filtro interno
- 8 - Aireador

Запасные части:

- 1 - Регулировочная ручка температуры
- 2 - Крепежная гайка картриджа
- 3 - Термостатический картридж
- 4 - Эксцентрик с уплотнением и розеткой
- 5 - Ручка для регулировки производительности
- 6 - Букса
- 7 - Внутренний фильтр
- 8 - Аэратор

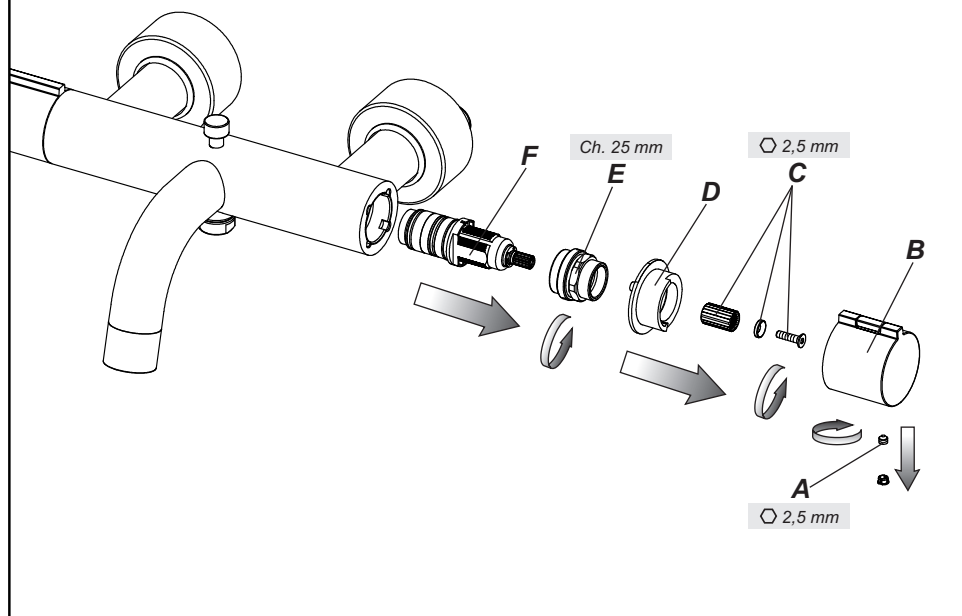
Ανταλλακτικά:

- 1 - Λαβή για ρύθμιση θερμοκρασίας
- 2 - Δακτύλιος σύσφιξης φυσιγγίου
- 3 - Θερμοστατικό φυσιγγίο
- 4 - Εκκεντροφόρος άξονας με φλάντζες και ρόδακα
- 5 - Λαβή ρύθμισης παροχής
- 6 - Μεγάλη βίδα
- 7 - Εσωτερικό φίλτρο
- 8 - Εξάρτημα βρύσης που εμποδίζει το τίναγμα του νερού

备件:

- 1 - 温度调节手柄
- 2 - 阀芯固定用环形螺母
- 3 - 恒温阀芯
- 4 - 带垫圈和装饰环的偏心双承口管箍
- 5 - 流量调节手柄
- 6 - 头阀
- 7 - 内置式过滤器
- 8 - 通风器

Fig. 16



SOSTITUZIONE DELLA CARTUCCIA TERMOSTATICA

Prima di effettuare tale operazione assicurarsi che l'acqua della rete idrica sia chiusa.

Togliere il tappino in finitura facendo attenzione a non danneggiarlo e svitare il grano (A) per poter estrarre la maniglia (B), sfilandola dalla cartuccia. Svitare la vite che fissa la prolunga ed estrarre il tutto (C). Allontanare l'anello indicatore (D), svitare la ghiera di fissaggio (E) e togliere la cartuccia (F) dal corpo del miscelatore. Introdurre la cartuccia nuova avendo cura di far coincidere la tacca in rilievo della stessa con quella che si trova sul corpo del monocomando, quindi effettuare inversamente il procedimento per fissare la nuova cartuccia al monocomando mantenendo i riferimenti corretti.

REPLACING THE THERMOSTATIC CARTRIDGE

Before carrying out this operation make sure that water of the water mains is closed.

Remove the finish plug paying attention not to damage it and unscrew the screw (A) to extract the handle (B), removing it from the cartridge. Unscrew the screw that fastens the extension and remove everything (C). Remove the indicator ring (D), unscrew the fixing ring nut (E) and take the cartridge (F) out from the mixer body. Insert the new cartridge paying attention to match the reference notch with the one present on the body of the single operation group, then carry out the opposite procedure to fix the new cartridge to the single operation group keeping the proper references.

SUBSTITUTION DE LA CARTOUCHE THERMOSTATIQUE

Avant d'effectuer cette opération, vérifier que l'eau du réseau hydrique est fermée.

Enlever le bouchon en finition faisant attention à ne pas l'abîmer et dévisser les grains de fixation (A) pour pouvoir extraire la poignée (B), en la soulevant de la cartouche. Dévisser la vis qui fixe la rallonge et extraire tout (C). Quitter la bague d'indication (D), dévisser la virole de fixation (E) et enlever la cartouche (F) du corps de mitigeur. Introduire la cartouche neuve en ayant soin de faire coïncider l'encoche en relief avec celle qui se trouve sur le corps de la mono-commande, ensuite effectuer inversement le procédé pour fixer la nouvelle cartouche à la mono-commande en maintenant les références correctes.

WECHSEL DER THERMOSTATISCHEN KARTUSCHE

Bevor man diese Tätigkeit durchführt, muß man sich vergewissern, dass die Versorgung zum Wassernetz unterbrochen ist.

Den Endverschluss herausnehmen, ohne ihn zu beschädigen, und den Bolzen (A) abschrauben, um den Handgriff herausnehmen zu können (B), von der Kartusche abziehen. Die Schraube, welche die Verlängerung fixiert, herausdrehen und das Ganze (C) herausziehen. Den Anzeigering (D) entfernen, die Befestigungsnutmutter (E) losschrauben und die neue Kartusche (F) vom Körper der Mischbatterie entfernen. Die neue Kartusche einsetzen wobei darauf zu achten ist, dass die hervorstehende Kerbe dieser mit der Kerbe, die sich auf dem Körper der Einhebel-Mischbatterie befindet, übereinstimmt. Dann führt man die beschriebenen Tätigkeiten in umgekehrter Abfolge durch, um die neue Kartusche an der Einhebel-Mischbatterie zu befestigen, wobei die Bezugspunkte korrekt beibehalten werden müssen.

SUSTITUCIÓN DEL CARTUCHO TERMOSTÁTICO

Antes de sustituir el cartucho, asegúrense el agua de la red hídrica esté cerrada.

Quiten el taponcito de acabado cuidando con no dañarlo y destornillen la clavija de fijación (A) para extraer la maneta (B), sacándola del cartucho. Destornillen el tornillo de fijación de la alargadera y extraigan todo el conjunto (C). Quiten el anillo indicador (D), destornillen la virola de fijación (E) y extraigan el cartucho (F) del cuerpo del mezclador. Introduzcan el cartucho nuevo, cuidando con que la muesca que se encuentra sobre el mismo cartucho, coincida con aquella del monomando. Para fijar el nuevo cartucho al monomando, manteniendo las referencias correctas, efectúen el procedimiento inverso.

ЗАМЕНА ТЕРМОСТАТИЧЕСКОГО КАРТРИДЖА

Перед выполнением этой операции убедитесь, что вода из водопроводной сети перекрыта.

Снимите декоративную накладку, обращая внимание на то, чтобы не повредить ее, и отвинтите стопорный винт (A), чтобы снять ручку (B) с картриджа. Выкрутите винт, закрепляющий удлинитель, и выньте все детали (C). Отодвиньте указательное кольцо (D), отвинтите крепежное резьбовое кольцо (E) и выньте картридж (F) из корпуса смесителя. Установите новый картридж, обращая внимание на то, чтобы совместить его выступающую метку с меткой, которая находится на корпусе однокомандного смесителя, после чего выполните процедуры в обратной последовательности для установки нового картриджа на однокомандный смеситель, соблюдая правильность установки.

ΑΝΤΙΚΑΤΑΣΤΑΣΗ ΤΟΥ ΘΕΡΜΟΣΤΑΤΙΚΟΥ ΦΥΣΙΓΓΙΟΥ

Πριν να κάνετε το χειρισμό αυτό βεβαιωθείτε ότι το νερό του δικτύου ύδρευσης είναι κλειστό.

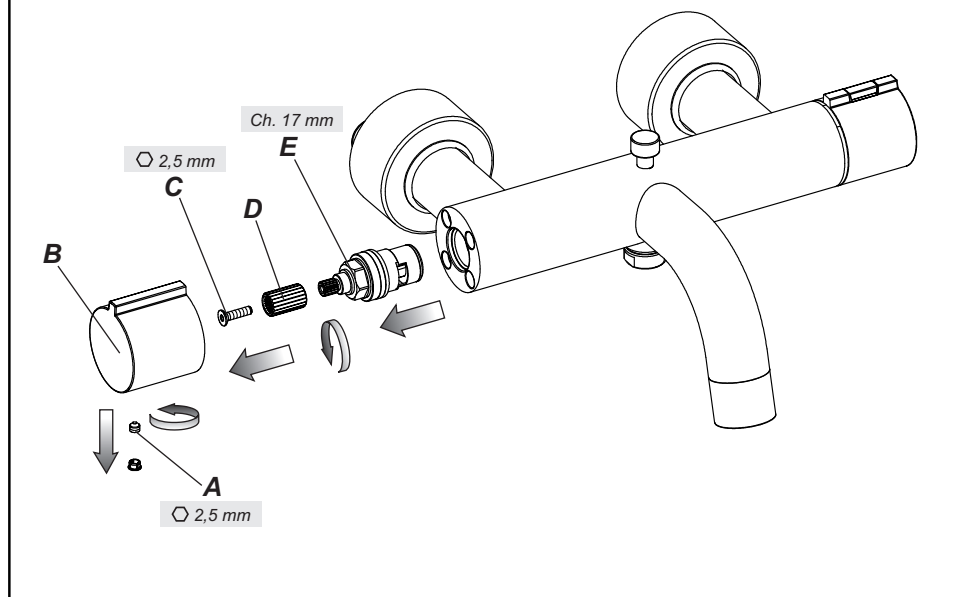
Βγάλτε την ταπίτσα φινιρίσματος προσέχοντας να μην την καταστρέψετε και ξεβιδώστε τον πείρο (A) χρησιμοποιώντας ένα εξάγωνο κλειδί, βγάλτε στη συνέχεια τη λαβή (B) τραβώντας την από το φυσίγγιο. Ξεβιδώστε τη βίδα που στερεώνει την προέκταση και βγάλτε το όλο (C). Απομακρύνετε το δακτύλιο δείκτη (D), ξεβιδώστε το δακτύλιο στερέωσης (E) και αφαιρέστε το φυσίγγιο (F) από το σώμα του αναμίκτη. Εισάγετε το νέο φυσίγγιο φροντίζοντας να συμπίσει η ανάγλυφη εγκοπή του με αυτήν που βρίσκεται επάνω στο σώμα της μπαταρίας μονής εντολής, στη συνέχεια κάντε αντίστροφα τη διαδικασία για να στερεώσετε το νέο φυσίγγιο στη μπαταρία μονής εντολής ακολουθώντας τις σωστές αναφορές.

更換恒溫閥芯

在實施本操作前請確保供水網管處於關閉狀態。

將裝飾塞取下，注意不要將其損壞，拧松銷釘 (A) 以取出手柄 (B)，將手柄從閥芯中抽出。拧松用於固定加長器的螺絲並將整個加長器 (C) 取出。拧松指示環 (D)，取下固定螺母 (E) 並將閥芯 (F) 從混水器本體中取出。放入新的閥芯並小心確保切口標記跟單柄混水器本體上的一致，然後按照拆卸的相反步驟固定新的閥芯，要維持之前的參照線。

Fig. 17



SOSTITUZIONE DEL VITONE

Prima di effettuare tale operazione assicurarsi che l'acqua della rete idrica sia chiusa.

Togliere il tappino in finitura facendo attenzione a non danneggiarlo e svitare il grano (A) per poter estrarre la maniglia (B). Svitare il componente di fissaggio (C) che blocca la boccola (D) e sfilare la stessa dal vitone (E). Infine smontare il vitone (E) con una chiave da 17 mm e sostituirlo.

ATTENZIONE: Durante questa procedura assicurarsi che le superfici di appoggio siano pulite da impurità e calcare e che la guarnizione del vitone sia ben posizionata.

Riassemblare i particolari con il procedimento inverso.

HEADVALVE REPLACEMENT

Before carrying out this operation make sure that water of the water mains is closed.

Remove the finish plug paying attention not to damage it and unscrew the screw (A) to extract the handle (B).

Unscrew the fixing component (C) that fix the bush (D) and slide it off. Unscrew then the headvalve (E) using a 17 mm wrench and replace it.

WARNING: During this procedure check that the supporting surfaces are clean from any impurities and that the screwdown seals is correctly positioned

Reinstall all the details, proceeding in opposite order.

SUBSTITUTION DE LA TÊTE

Avant d'effectuer cette opération, il faut s'assurer que l'eau du réseau hydrique est fermée.

Enlever le bouchon en finition faisant attention à ne pas l'abîmer et dévisser les grains de fixation (A) pour pouvoir extraire la poignée (B). Dévisser les les fixations (C) qui bloque le boucle (D) et désenfiler ça même de la tête (E). Dévisser, enfin, la tête (E) en utilisant une clé de 17 mm et substituer-le.

ATTENTION: Pendant cette procédure il faut s'assurer que les surfaces d'appui soient nettoyées par des impuretés et du calcaire et que la garniture de la tête soit bien placée

Remonter-le tout avec le procédé inverse.

AUSTAUSCHEN DES OBERTEILS

Bevor man diese Tätigkeit durchführt, muß man sich vergewissern, dass die Versorgung zum Wassernetz unterbrochen ist.

Den Endverschluss herausnehmen, ohne ihn zu beschädigen, und den Bolzen (A) abschrauben, um den Handgriff herausnehmen zu können (B). Den Befestigungsstift der Befestigungsteil (C) und die Zwingen (D) vom der Oberteil (E). Schließlich das Oberteil (E) mit einem 17 mm Schlüssel abschrauben und mit einem neuen ersetzen.

ACHTUNG: Während dieses Verfahrens muß man sich vergewissern, dass die Auflageflächen frei von Verunreinigungen und Kalkablagerungen sind und dass die Dichtungen der Oberteil korrekt positioniert sind. Dann die Einzelheiten in umgekehrter Vorgehensweise erneut montieren.

SUSTITUCIÓN DE LA MONTURA

Antes de efectuar dicha operación asegúrense que el agua de la red hídrica esté cerrada.

Quiten el taponcito de acabado cuidando con no dañarlo y destornillen la clavija de fijación (A) para extraer la maneta (B). Destornillen el componente de fijación (C) que boquea el anillo (D) y quitar el mismo de la montura (E). Finalmente destornillen la montura (E) con una llave de 17 mm y sustitúyanla.

CUIDADO: Durante este procedimiento asegúrense que las superficies de apoyo estén limpias de impurezas y cal y que las juntas esté bien posicionada

Vuelva a ensamblar los detalles según el procedimiento inverso.

ЗАМЕНА ЗАТВОРА

Перед тем как начать операцию, проверьте, закрыли ли воду сети водоснабжения.

Снимите отделочную пробку, обращая внимание на то, чтобы не повредить его, и выкрутите установочный винт (A), чтобы удалить ручку (B). Выкрутите закрепляющий компонент (C), блокирующий втулку (D), и снимите ее с затвора (E). Наконец, демонтируйте затвор (E) при помощи ключа 17 мм, и замените его новым.

ОСТОРОЖНО: Во время процедуры проверьте, чтобы на опорных поверхностях не осталось следов известняка или грязи, и уплотнение затвора было хорошо позиционировано.

Перемонтируйте все детали по последовательности, обратной той демонтажа.

ΑΝΤΙΚΑΤΑΣΤΑΣΗ ΤΗΣ ΒΙΔΑΣ

Πριν να κάνετε το χειρισμό αυτό βεβαιωθείτε ότι το νερό του δικτύου ύδρευσης είναι κλειστό.

Βγάλτε την ταπίτσα φινιρίσματος προσέχοντας να μην την καταστρέψετε και ξεβιδώστε τον πείρο (A) για να μπορέσετε να βγάλετε τη λαβή (B). Ξεβιδώστε το εξάρτημα στερέωσης (C) που μπλοκάρει τον τριβέα (D) και βγάλτε τον από τη βίδα (E). Τέλος αποσυναρμολογήστε τη βίδα (E) με ένα κλειδί των 17 mm και αντικαταστήστε την.

ΠΡΟΣΟΧΗ: Κατά τη διάρκεια αυτής της διαδικασίας βεβαιωθείτε ότι οι επιφάνειες στήριξης είναι καθαρές από ακαθαρσίες και άλατα και ότι το παρέμβυσμα της βίδας είναι τοποθετημένο καλά.

Επανασυναρμολογήστε τα εξαρτήματα με την αντίστροφη διαδικασία.

更换螺旋式阀门

在实施本操作前, 请确保供水网管处于关闭状态。

将装饰塞取下, 注意不要将其损坏, 拧松销钉 (A) 以取出手柄 (B)。拧松用于紧固衬套 (D) 的紧固件 (C) 然后将它从螺旋式阀门 (E) 中抽出。最后用17MM长的扳手将螺旋式阀门 (E) 卸下来并进行更换。

注意: 在这整个过程中需要确保放置这些物品的表面干净无杂质, 而且螺旋式阀门的垫圈位置准确。

按照拆卸的相反步骤重新安装这些零件。

Fig. 18

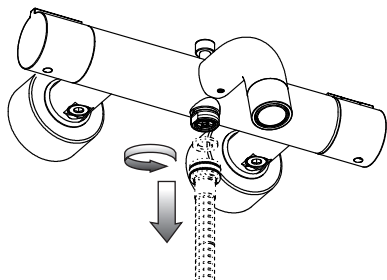


Fig. 19

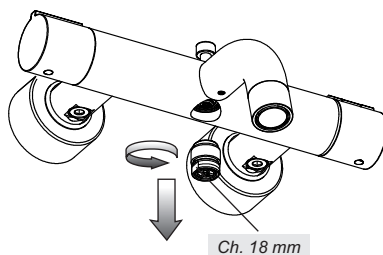


Fig. 20

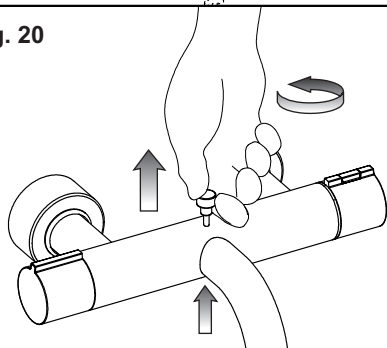
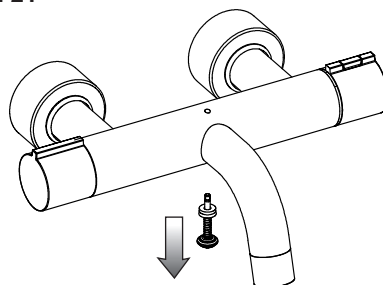


Fig. 21



SOSTITUZIONE DEL DEVIATORE

Prima di effettuare questa operazione assicurarsi che l'acqua della rete idrica sia chiusa. Svitare il flessibile della doccetta. Svitare il raccordo posto sotto il miscelatore facendo attenzione a non danneggiare/smarrire l'O-ring. Spingere il dispositivo deviatore verso l'interno per svitare agevolmente il pomolo. Estrarre il deviatore danneggiato e sostituirlo procedendo nella sequenza inversa.

REPLACING THE DIVERTING VALVE

Before making this operation make sure that water on the water network is closed. Unscrew the hose of the shower. Unscrew the connection under the mixer paying attention not to damage/loose the O-ring. Push the diverting valve device towards the interior to unscrew easily the knob. Remove the damaged diverting valve and replace it following the opposite sequence.

SUBSTITUTION DU DÉVIEUR

Avant d'effectuer cette opération vérifier que l'eau du réseau hydrique est fermée. Dévisser le flexible de la douchette. Dévisser le raccord situé au-dessous le mélangeur faisant attention à ne pas endommager/perdre l'O-ring. Pousser le dispositif déviateur vers l'intérieur pour dévisser facilement le bouton. Extraire le déviateur abîmé et le remplacer en procédant dans la séquence inverse.

WECHSEL DER UMSTELLUNG

Bevor diese Operation zu erledigen, stellen Sie sicher, dass die Wasserleitungen gesperrt sind. Den flexiblen Schlauch der Handbrause abschrauben. Das Verbindungsstück unten den Mischer abschrauben, ohne den O-Ring zu beschädigen bzw. zu verlieren. Die Umstellung nach innen drücken, um den Knopf leicht abschrauben zu können. Die beschädigte Umstellung herausnehmen und die Operationen umgekehrt wiederholen, um sie zu wechseln.

SUSTITUCIÓN DEL DESVIADOR

Antes de efectuar esta operación asegúrense que el agua de la red hídrica esté cerrada.

Destornillen el flexo de la ducha-teléfono. Destornillen el racor alojado abajo del mezclador poniendo cuidado con no dañar/perder el O-ring. Empujen el dispositivo desviador hacia el interior para destornillar con facilidad el pomo. Extraigan el desviador dañado y sustitúyanlo procediendo con secuencia inversa.

ЗАМЕНА РАСПРЕДЕЛИТЕЛЯ

Перед выполнением этой операции убедитесь, что вода из водопроводной сети перекрыта. Отвинтите гибкий шланг душа. Отвинтите соединение, находящееся под смесителем, обращая внимание на то, чтобы не повредить и не потерять уплотнительное кольцо. Сместите распределитель внутрь, чтобы удобно отвинтить рукоятку. Извлеките поврежденный распределитель и замените его, действуя в обратной последовательности.

ΑΝΤΙΚΑΤΑΣΤΑΣΗ ΤΗΣ ΒΑΛΒΙΔΑΣ ΕΚΤΡΟΠΗΣ

Πριν εκτελέσετε αυτή τη λειτουργία βεβαιωθείτε ότι το σύστημα παροχής νερού είναι κλειστό. Ξεβιδώστε το σωλήνα του ντους. Για τις επόμενες λειτουργίες είναι ευκολότερο να αποσυναρμολογήσετε τη μπαταρία από τον τοίχο. Ξεβιδώστε τη σύνδεση κάτω από τη μπαταρία προσέχοντας να μην προκαλέσετε ζημιά / χαλαρώσετε τον δακτύλιο κυκλικής διατομής. Σπρώξτε τη συσκευή βαλβίδας εκτροπής προς τα μέσα για να ξεβιδώσετε εύκολα τον μοχλό. Αφαιρέστε τη βαλβίδα εκτροπής που έχει υποστεί ζημιά και αντικαταστήστε την ακολουθώντας την αντίστροφη διαδικασία.

水流换向器更换

在实施本操作前，确保供水网管已处于关闭状态。

拧下手持花洒软管。拧下位于混水器下方的接头，注意不要损坏或丢失O形密封圈。向内推动水流换向器装置，以便能轻松拧下球形手柄。取下损坏的通风器，按照拆卸的相反步骤更换新的通风器。

Fig. 22

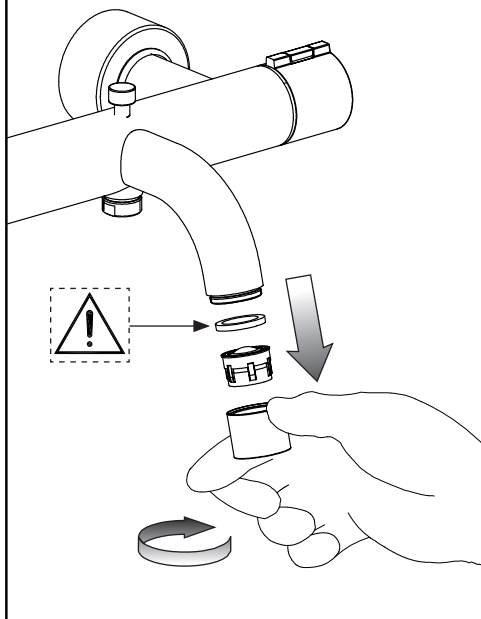
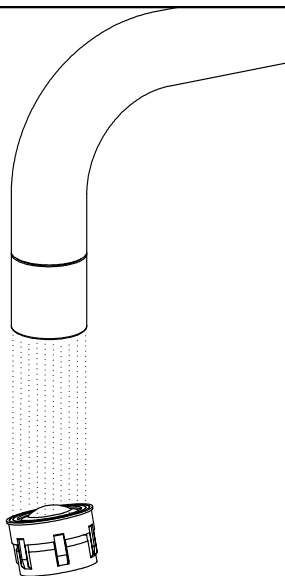


Fig. 23



PULIZIA / SOSTITUZIONE DELL'AERATORE

Nel caso l'erogazione non fosse fluida svitare manualmente il porta aeratore, estrarre il filtro senza danneggiare e/o smarrire la guarnizione. Se l'aeratore fosse otturato è sufficiente sciacquare il filtro con acqua corrente, senza utilizzare detersivi. Nel caso fosse danneggiato è possibile sostituire filtro e guarnizione e rimontare il tutto nella sequenza inversa.

AERATOR CLEANING / REPLACING

If the supply is not fluid unscrew manually the aerator-holder, remove the filter without damaging and/ or losing the gasket. If the filter is clogged just rinse it with running water without using any detergents. If it is damaged it can be replaced, together with a new gasket, and they have to be reassembled in the opposite sequence.

NETTOYAGE / SUBSTITUTION DE L'AERATEUR

Si le débit n'est pas fluide dévisser manuellement le porte-aérateur, extraire le filtre sans abîmer et/ou perdre la gaine. Si le filtre est obturé il suffit de le rincer avec de l'eau courante sans utiliser de détergents. S'il est abîmé on peut le remplacer, avec la nouvelle gaine et tout remonter dans la séquence inverse.

REINIGUNG / AUSTAUSCH DES BELÜFTERS

Falls die Wasserversorgung nicht genügend flüssig ist, schrauben Sie das Gehäuse des Belüfters manuell ab und nehmen Sie den Filter heraus, ohne die Dichtung zu verlieren/beschädigen. Falls der Filter verstopft ist, genügt es, ihn mit fließendem Wasser auszuspülen, ohne Waschmittel zu verwenden. Falls er beschädigt ist, kann er ausgetauscht werden, indem eine neue Dichtung hinzugefügt wird und alle Bestandteile in umgekehrter Reihenfolge wieder montiert werden.

LIMPIEZA / SUSTITUCIÓN DEL AIREADOR

En el caso de que la erogación no fuese fluida, destornillen manualmente el porta-aireador, extraigan el

filtro sin dañar y/o perder la junta. Si el filtro resultara atascado, será suficiente enjuagarlo utilizando agua corriente sin detergentes. En el caso de que fuese dañado será posible sustituirlo, colocando una nueva junta, y volver a montar el conjunto según la secuencia inversa.

ЧИСТКА И ЗАМЕНА АЭРАТОРА

Если струя воды неровная, отвинтите вручную держатель аэратора, выньте фильтр, не повреждая и сохраняя уплотнительную прокладку. Если аэратор засорен, достаточно промыть фильтр в проточной воде без использования моющих средств. Если фильтр поврежден, то можно заменить его и прокладку с последующей установкой на место в обратной последовательности.

ΚΑΘΑΡΙΣΜΟΣ / ΑΝΤΙΚΑΤΑΣΤΑΣΗ ΤΟΥ ΑΕΡΙΣΤΗ

Εάν η παροχή δεν είναι υγρή ξεβιδώστε με το χέρι την υποδοχή του εξαεριστήρα, αφαιρέστε το φίλτρο χωρίς να προκαλέσετε ζημιά ή/και να χάσετε το παρέμβυσμα. Εάν το φίλτρο έχει φράξει απλά ξεπλύνετε με νερό της βρύσης, χωρίς καθαριστικά προϊόντα. Εάν έχει προκληθεί ζημιά σε αυτό μπορείτε να το αντικαταστήσετε, με ένα νέο παρέμβυσμα, και θα πρέπει να συναρμολογήσετε εκ νέου ακολουθώντας την αντίστροφη διαδικασία.

清洗/更换通风器

如遇到出水不畅的情况，手动拧开通风器，取出其中的过滤装置，注意不要损坏或遗失密封圈。如果通风器被堵塞，需用水流冲洗干净，不得使用清洁剂。如果通风器已损坏，可更换新的过滤装置和密封圈，按照拆卸的相反步骤将其安装至原位。

Fig. 24

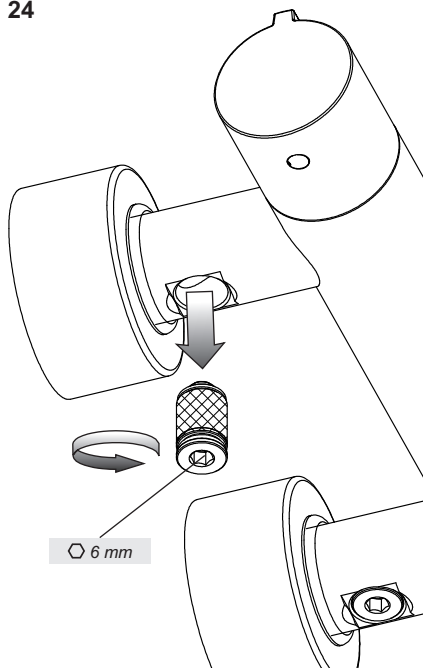
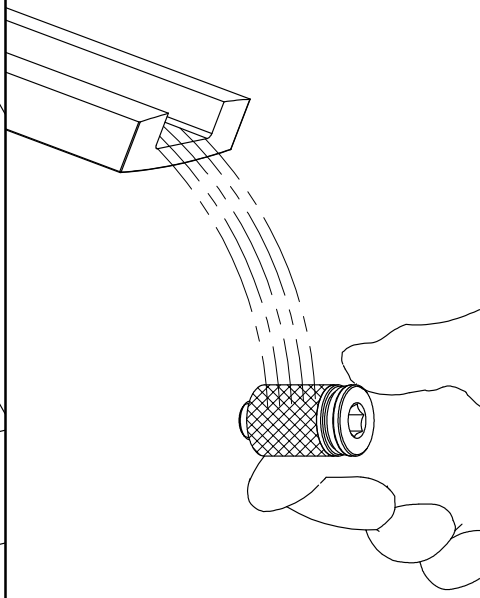


Fig. 25



PULIZIA E/O SOSTITUZIONE DEI FILTRI

Prima di effettuare tale operazione assicurarsi che l'acqua della rete idrica sia chiusa.

Svitare i raccordi su cui sono posizionati i filtri. Procedere con le operazioni di pulizia utilizzando acqua corrente per eliminare le impurità. Verificare che anche le sedi siano pulite da impurità o calcare.

In fine, seguendo la procedura in modo inverso, sistemare i filtri nelle proprie sedi e verificare che tutto funzioni correttamente.

NB. Nel caso si accerti il danneggiamento dei filtri è possibile chiederne la sostituzione e operare l'avvicendamento seguendo quanto sopra descritto.

FILTERS CLEANING AND/OR SUBSTITUTION

Before this operation make sure that water network is off.

Loosen the connections on which filters are positioned. Keep on with cleaning operations using running water to remove impurities. Verify that also the seats were clean from impurities or limestone.

Finally, following the opposite sequence, place filters in their seats and check that all works properly.

NB. If filters are damaged they can be replaced according to the above description.

NETTOYAGE ET/OU SUBSTITUTION DES FILTRES

Avant d'effectuer cette opération s'assurer que l'alimentation du réseau hydrique est coupée.

Dévisser les raccords sur lesquels sont montés les filtres. Procéder aux opérations de nettoyage en utilisant l'eau courante pour éliminer les impuretés. Vérifier également que les bases soient nettoyées de toutes impuretés ou calcaire.

Enfin, en suivant la procédure inverse, mettre les filtres dans leurs propres logements et vérifier que tout fonctionne correctement.

NB. Au cas où l'on observerait un endommagement des filtres il est possible d'en demander la substitution et de procéder à leur remplacement

REINIGUNG UND/ODER WECHSEL DER FILTER

Bevor diese Operation zu erledigen, ist es zu überprüfen, dass die Wasserleitungen gesperrt sind.

Die Verbindungsstücke, auf denen die Filter positioniert sind, abschrauben. Die Teile mit fließendem Wasser spülen, um alle Unreinheiten zu entfernen. Bitte prüfen Sie, dass auch die Anschlüsse sauber von Unreinheiten und Kalkstein sind.

Die Prozedur dann umgekehrt wiederholen, um die Filter in ihre Sitze zu stellen, und sicherstellen, dass alles korrekt funktioniert.

Anm. Bei der evtl. Beschädigung der Filter, können diese ersetzt werden, bevor die oben beschriebenen Wechseloperationen zu erledigen.

LIMPIEZA Y/O SUSTITUCIÓN DE LOS FILTROS

Antes de efectuar dicha operación asegúrese que el agua de la red hídrica esté cerrada.

Destornillen los racores sobre los cuales están alojados los filtros. Efectúen las operaciones de limpieza utilizando agua corriente para eliminar las impurezas. Verificar que las sedes estén limpias de impurezas o cal.

Finalmente, efectúen el procedimiento de manera inversa para alojar los filtros en sus asientos y verifiquen que todo funcione correctamente.

NB. En el caso de que los filtros resulten dañados, será posible pedir su sustitución y reemplazarlos como indicado anteriormente.

ЧИСТКА И/ИЛИ ЗАМЕНА ФИЛЬТРОВ

Перед выполнением этой операции убедитесь, что вода из водопроводной сети перекрыта.

Отвинтите соединения, на которые установлены фильтры. Выполните чистку в проточной воде для устранения примесей. Убедитесь, что гнезда также очищены от грязи и водного камня.

Наконец, выполняя процедуру в обратной последовательности, поместите фильтры в их гнезда и проверьте исправность работы всего комплекса.

ПРИМ.: В случае обнаружения повреждения фильтров можно заказать их замену, действуя для этого описанным выше образом.

ΚΑΘΑΡΙΣΜΑ ΚΑΙ/Η ΑΝΤΙΚΑΤΑΣΤΑΣΗ ΤΩΝ ΦΙΛΤΡΩΝ

Σε περίπτωση που παρουσιαστεί μικρή διαφυγή νερού από τη μπαταρία αναμίκτη είναι σκόπιμο να ελέγξετε τις συνθήκες των φίλτρων που είναι τοποθετημένα επάνω στα επιτοίχια ρακόρ που βρίσκονται πίσω από το σώμα της στήλης ντους. Πριν να κάνετε το χειρισμό αυτό βεβαιωθείτε ότι το νερό του δικτύου ύδρευσης είναι κλειστό. Ξεβιδώστε τα ρακόρ επάνω στα οποία είναι τοποθετημένα τα φίλτρα. Προχωρήστε με τις εργασίες καθαρισμού χρησιμοποιώντας τρεχούμενο νερό για να αφαιρέσετε τις ακαθαρσίες. Ελέγξτε ότι και οι έδρες είναι καθαρές από ακαθαρσίες ή άλατα.

Τέλος, ακολουθώντας τη διαδικασία αντίστροφα, τακτοποιήστε τα φίλτρα στις έδρες τους και ελέγξτε ότι όλα λειτουργούν σωστά.

ΣΗΜΕΙΩΣΗ Σε περίπτωση που διαπιστωθεί η καταστροφή των φίλτρων είναι δυνατόν να ζητήσετε την αντικατάστασή τους και να κάνετε την αλλαγή ακολουθώντας αυτά που περιγράφονται παραπάνω.

清洗/更换过滤器

在实施本操作前, 请确保供水网管处于关闭状态。

将过滤器所连接的接头拧下。根据清洗操作作用自来水清洗过滤器以去除污垢等杂质。同时请检查过滤器底座是否存在污垢或石灰质。

最后, 按照拆卸的相反步骤, 将过滤器放回到其底座内并检查是否一切运转正常。

备注: 如果确认过滤器已经受损, 可以要求更换并根据上面的描述循环操作。