

PROGRAMMA MISCELAZIONE BAGNO
BATH MIXING PROGRAM
PROGRAMME DU MITIGEUR POUR LA SALLE DE BAIN
BAD-MISCHUNGSPROGRAMM
PROGRAMA MEZCLADORES BAÑO
ПРОГРАММА СМЕСИТЕЛЕЙ ДЛЯ ВАННОЙ
ΛΟΥΤΡΟ ΠΟΥ ΑΝΑΜΙΓΝΥΕΙ ΤΟ ΠΡΟΓΡΑΜΜΑ
浴室混水产品

GESSI 316

Art. 54091

Art. 54093

GESSI 

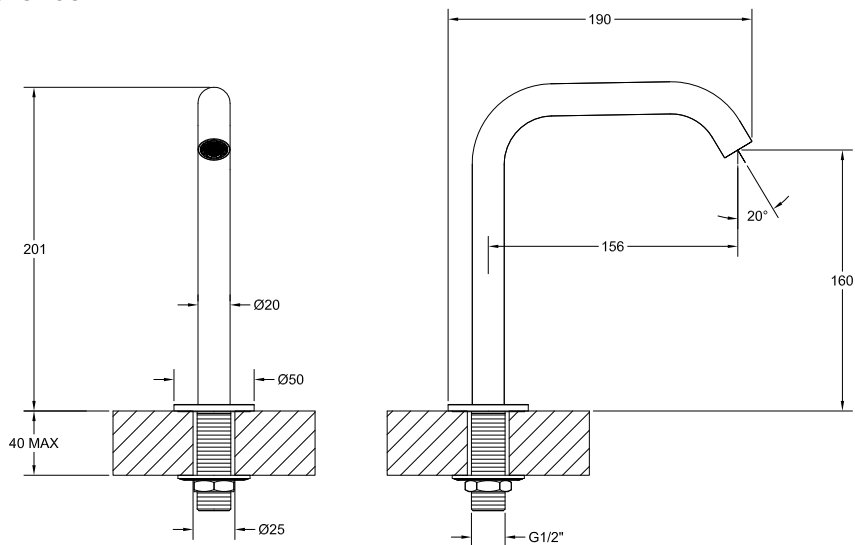
Gessi SpA - Parco Gessi

13037 Serravalle Sesia (Vercelli) - Italy

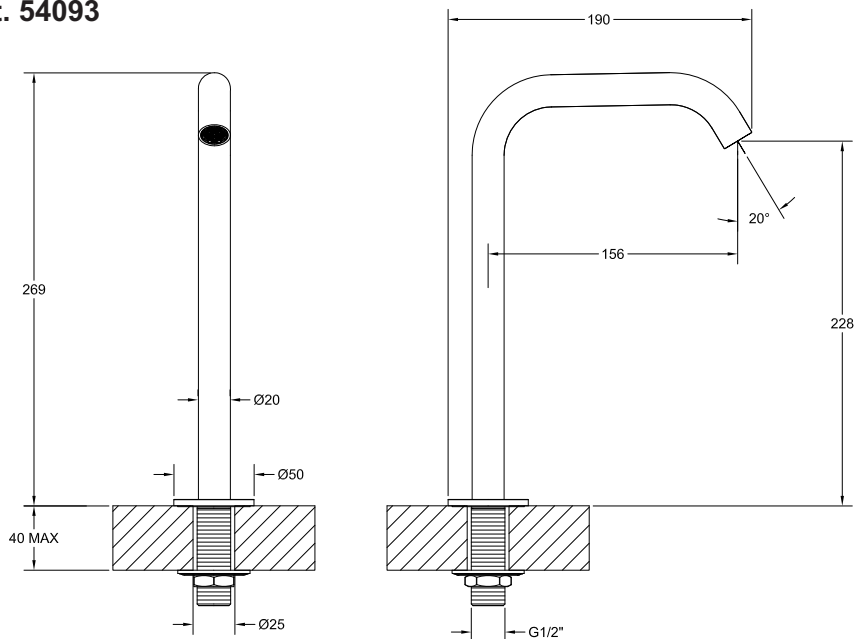
Phone +39 0163 454111 - Facsimile +39 0163 459273

www.gessi.com - gessi@gessi.it

Art. 54091



Art. 54093



Prima dell'installazione e messa in funzione

Attenzione! I tubi d'alimentazione devono essere sciacquati con cura prima dell'installazione del miscelatore, in modo che non rimangano trucioli, residui di saldatura o canapa, o altre impurità all'interno dei tubi. Attraverso tubazioni non sciacquate a fondo o attraverso la rete idrica generale, nel miscelatore possono entrare corpi estranei in grado di danneggiare le guarnizioni/guarnizioni ad anello. Al fine di garantire una lunga durata del prodotto installare i rubinetti sottolavabo dotati di filtro, da pulire periodicamente.

Prima della messa in funzione, svitare l'aeratore e sciacquare molto bene.

DATI TECNICI

- Pressione minima d'esercizio 0,5 bar
- Pressione massima d'esercizio 5 bar
- Pressione d'esercizio consigliata 3 bar (in caso di pressione dell'acqua superiore ai 5 bar si consiglia l'installazione di riduttori di pressione)

Before installation and setting to work

Attention! The feeding pipes have to be rinsed thoroughly before the installation of the mixer, so that no shavings, welding or hemp residual or other dirt can be found in the pipes. Foreign bodies can enter the mixer through the rinsed pipes or the general water plant and could damage the washers/ring washers. In order to guarantee a long use of the product, install the angle valve equipped with filter and clean them regularly.

Before the setting to work, unscrew the aerator and rinse it very well.

TECHNICAL DATA

- Minimum working pressure 0,5 bar
- Maximum working pressure 5 bar
- Recommended working pressure 3 bar (in case of water pressure higher than 5 bar it is recommended to install pressure reducers)

Avant l'installation et la mise en fonction

Attention! Les tubes d'alimentation doivent être rincés avec soin avant l'installation du mélangeur, de façon qu'il ne reste pas de riblons, de restes de soudure ou de chanvre, ou d'autres saletés à l'intérieur des tubes. A travers les tuyauteries qui ne sont pas bien rincées ou à travers l'installation hydrique générale, des corps étrangers peuvent entrer dans le mélangeur et abîmer les joints/ les joints à anneau. Dans le but de garantir une longue durée du produit, instaure les robinets sous lavabo munis du filtre et nettoie-les régulièrement.

Avant la mise en fonction, dévisser l'aérateur et bien rincer.

DONNÉES TECHNIQUES

- Pression minimum d'exercice 0,5 bar
- Pression maximum d'exercice 5 bar
- Pression d'exercice conseillée 3 bar (en cas de pression de l'eau supérieure aux 5 bar nous conseillons l'installation de réducteurs de pression)

Vor der Installation und Inbetriebnahme

Achtung! Die Zuleitungsrohre müssen vor dem Installieren der Armatur gründlich durchgespült werden, damit keine Späne, Löt - Hanfreste oder andere Unreinheiten zurückbleiben. Bei nicht durchgespülten Rohrleitungen oder durch die Wasseranlage allgemein können Fremdkörper in die Armatur geraten und die Dichtungsscheiben/Dichtungen beschädigen. Um eine lange Dauer dem Produkt zu gewährleisten, installieren Sie die Wasserhahne Unterwaschbecken mit einem Filter, das regelmäßig gereinigt werden muss.

Vor Inbetriebnahme der Armatur den Perlator abschrauben und gut durchspülen.

TECHNISCHE DATEN

- Minimaler Betriebsdruck 0,5 bar
- Maximaler Betriebsdruck 5 bar
- Empfohlener Betriebsdruck 3 bar (sollte der Wasserdruck einen Wert von 5 bar überschreiten, empfiehlt es sich Druckminderventile zu installieren)

Antes de la instalación y la puesta en función

¡Cuidado! Los tubos de alimentación tienen que ser enjuagados a fondo antes de la instalación del mezclador de manera que no queden virutas, residuos de soldadura o cáñamo u otras impurezas en los tubos. A través de tubería no bien enjuagada o de la red hídrica en general, en el mezclador pueden entrar cuerpos extraños capaces de dañar los empaques/anillos de cierre. Para garantizar un plazo largo de vida del producto, instalen las llaves de paso con filtro debajo del lavabo y límpienlas periódicamente. Antes de la puesta en función, destornillen el regulador de flujo y enjuaguen muy bien.

DATOS TÉCNICOS

- Presión mínima de ejercicio 0,5 bar
- Presión máxima de ejercicio 5 bar
- Presión de ejercicio aconsejada 3 bar (en caso de presión del agua superior a los 5 bar, les aconsejamos instalar unos reductores de presión)

Перед установкой и началом использования

Внимание! Перед установкой смесителя необходимо тщательно промыть водопроводные трубы, чтобы в них не оставались стружка, шлак от сварки, лен или другие посторонние тела. Через плохо промытые водопроводные трубы или через общую водопроводную сеть в смеситель могут попасть посторонние тела, способные повредить уплотнения и уплотнительные кольца. Для обеспечения долговечности изделия устанавливайте лишь только краны с фильтрами, которые должны периодически очищаться.

Перед началом использования отвинтите аэратор и тщательно промойте его.

ΤΕΧΝΙΚΕΣ ΔΑΝΥΕ

- Минимальное рабочее давление: 0,5 бар
- Максимальное рабочее давление: 5 бар
- Рекомендованное рабочее давление 3 бар (в случае давления воды, превышающего 5 бар, рекомендуется установка редукторов давления).

Прιν την τοποθέτηση και τη θέση σε λειτουργία

Προσοχή! Οι σωλήνες τροφοδοσίας πρέπει να ξεπλυθούν με νερό προσεκτικά πριν από την τοποθέτηση της μπαταρίας αναμίκτη, έτσι ώστε να μην υπάρχει η παρουσία приονιδίων, υπολειμμάτων από τη συγκόλληση ή καννάβι, ή άλλες ακαθαρσίες στο εσωτερικό των σωλήνων. Μέσα από τις σωληνώσεις που δεν έχουν ξεπλυθεί σωστά ή μέσα από το γενικό δίκτυο ύδρευσης, μπορούν να εισέλθουν στη μπαταρία αναμίκτη ξένα σώματα που μπορούν να καταστρέψουν τα παρεμβύσματα/παρεμβύσματα δακτύλιους. Για να εξασφαλιστεί μία μεγάλη διάρκεια ζωής του προϊόντος τοποθετήστε τις μπαταρίες που διαθέτουν φίλτρο κάτω από το νιπτήρα, και να το καθαρίζετε περιοδικά.

Прин να θέσετε σε λειτουργία, ξεβιδώστε τον αεριστή και ξεβγάτε πολύ καλά με νερό.

ΤΕΧΝΙΚΑ ΣΤΟΙΧΕΙΑ

- Ελάχιστη πίεση λειτουργίας 0,5 bar
- Μέγιστη πίεση λειτουργίας 5 bar
- Συνιστώμενη πίεση λειτουργίας 3 bar (σε περίπτωση πίεσης του νερού μεγαλύτερη από 5 bar συνιστάται η τοποθέτηση μειωτήρων πίεσης)

安装和启用前

小心! 安装混水器前应仔细清洗供水管，以避免有碎屑、焊接余料、纤维制品或其他杂质残留于管内。异物可通过未彻底清洗的管路系统或供水网管进入混水器，容易对密封垫圈/O型圈产生损害。为保证本产品拥有较长的使用寿命，请安装配备有过滤装置的进水接头，并定期清洗。

混水器投入使用前，请拆下通风器，对其进行彻底的清洗。

技术参数

- 最小工作压力为0.5巴
- 最大工作压力为5巴
- 建议采用的工作压力为3巴（如果水压超过5巴建议安装减压阀）

Fig. 1

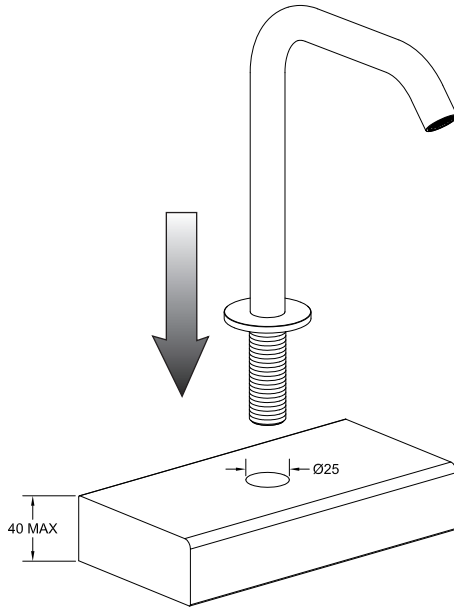


Fig. 2

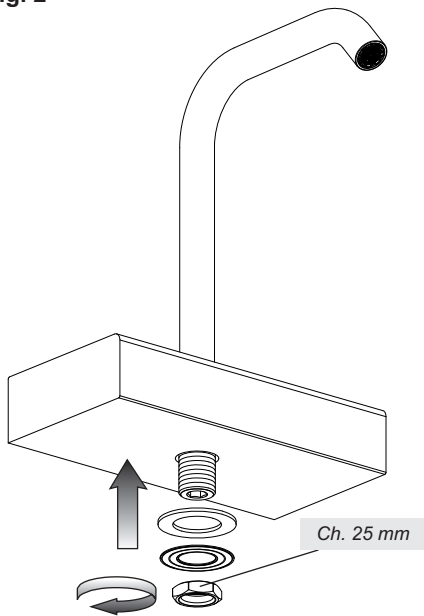
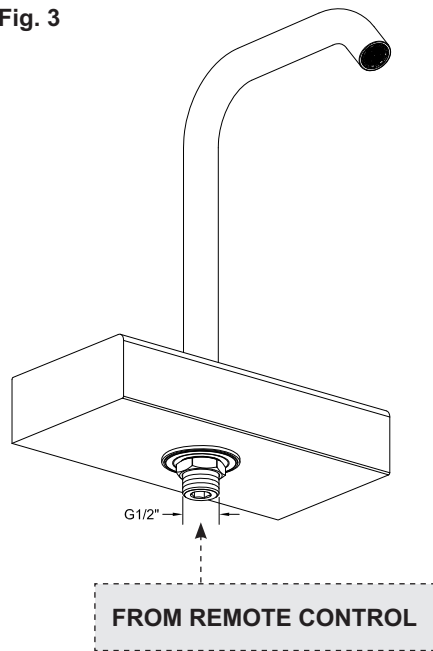


Fig. 3





MANUTENZIONE

- Nel caso sia necessario sostituire uno o più componenti, contattare un rivenditore autorizzato o visitare il sito WWW.GESSI.COM
- Affidare la manutenzione del prodotto a personale qualificato

MAINTENANCE

- Should it be necessary to replace one or more components, contact an authorized retailer or visit WWW.GESSI.COM
- Product maintenance should be made only by qualified staff

ENTRETIEN

- S'il est nécessaire de remplacer un ou plusieurs composants, contacter un centre autorisé ou visiter le site WWW.GESSI.COM
- L'entretien du produit ne doit être effectué que par du personnel qualifié

WARTUNG

- Falls das Auswechseln von einem oder mehreren Bestandteilen erforderlich wird, kontaktieren Sie bitte einen autorisierten Fachhandel oder besuchen Sie unsere Website unter WWW.GESSI.COM
- Die Instandhaltung des Produktes sollte nur qualifiziertem Personal anvertraut werden.

MANUTENCIÓN

- En el caso de que sea necesario remplazar uno o más componentes, contacten con un revendedor autorizado o visiten el sitio WWW.GESSI.COM
- Encarguen sólo a personal calificado para el mantenimiento del producto

ОБСЛУЖИВАНИЕ

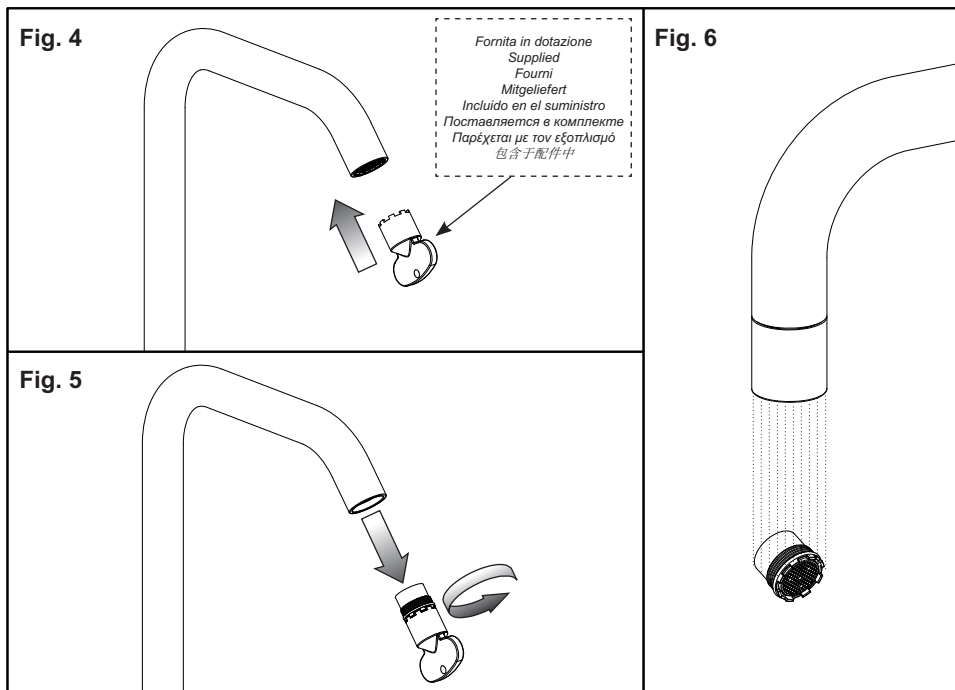
- В случае если будет необходимо заменить один или несколько компонентов, обратитесь к авторизованному дистрибьютору или посетите веб-сайт WWW.GESSI.COM
- Обслуживание изделия должен выполнить квалифицированный персонал.

ΣΥΝΤΗΡΗΣΗ

- Σε περίπτωση που είναι απαραίτητο να αντικαταστήσετε ένα ή περισσότερα εξαρτήματα, επικοινωνήστε με ένα εξουσιοδοτημένο κατάστημα πώλησης ή επισκεφθείτε τον ιστότοπο WWW.GESSI.COM
- Εμπιστευθείτε τη συντήρηση του προϊόντος σε διαπιστευμένο προσωπικό

保养

- 若需替换一个或者多个部件，请联系授权分销商或浏览WWW.GESSI.COM网站
- 请让合格人士负责产品保养工作



PULIZIA / SOSTITUZIONE DELL' AERATORE

Prima di effettuare tale operazione assicurarsi che l'acqua della rete idrica sia chiusa.

Nel caso l'erogazione non fosse fluida svitare l'aeratore utilizzando la chiave in dotazione ed estrarlo dalla propria sede. Se l'aeratore fosse otturato è sufficiente sciacquarlo con acqua corrente, senza utilizzare detersivi. Nel caso fosse danneggiato è possibile sostituirlo e rimontare il tutto nella sequenza inversa.

AERATOR CLEANING / REPLACING

Before carrying out this operation make sure that water supply is turned off.

If the supply is not fluid unscrew the aerator using the wrench supplied and remove it from its seat. If the aerator is clogged just rinse it with running water, without using detergents. If it is damaged just replace it and assemble everything in the opposite sequence.

NETTOYAGE / SUBSTITUTION DE L'AERATEUR

Avant d'effectuer la substitution de la cartouche, vérifier que la connexion de l'eau est fermée.

Si le débit n'est pas fluide dévisser l'aérateur utilisant la clé fournie et l'extraire de son siège. Si l'aérateur est obstrué il suffit de le rincer à l'eau courante, sans utiliser de détergents. S'il est abîmé on peut le remplacer et tout remonter dans la séquence inverse.

REINIGUNG / AUSTAUSCH DES BELÜFTERS

Bevor man die Kartusche austauscht muß man sich vergewissern, dass das Wasserversorgungsnetz geschlossen ist.

Falls die Strömung ungenügend flüssig ist, schrauben Sie den Belüfter über den mitgelieferten Schlüssel ab und entfernen Sie ihn von seinem Sitz. Falls der Belüfter verstopft ist, genügt es, ihn mit fließendem Wasser auszuspülen, ohne Waschmittel anzuwenden. Falls er beschädigt ist, ersetzen Sie ihn, und danach montieren Sie die ganzen Bestandteile in umgekehrter Reihenfolge wieder.

LIMPIEZA / SUSTITUCIÓN DEL AIREADOR

Antes de sustituir el cartucho, asegúrense que la conexión del agua esté cerrada.

En el caso de que la erogación no fuese fluida, destornillen el aireador utilizando la llave incluida en el suministro y extraíganlo de su propio asiento. Si el aireador resultara atascado es suficiente enjuagarlo con agua corriente sin utilizar detergentes. En el caso de que fuera dañado, sustitúyanlo y vuelvan a montar el conjunto con secuencia inversa.

ЧИСТКА И ЗАМЕНА АЭРАТОРА

Перед выполнением этой операции убедитесь, что вода из водопроводной сети перекрыта.

Если вода вытекает неравномерно, отвинтите аэратор при помощи входящего в комплект ключа и извлеките его из гнезда. Если аэратор засорен, достаточно промыть его в проточной воде без использования моющих средств. Если фильтр поврежден, то можно заменить его с последующей установкой на место в обратной последовательности.

ΚΑΘΑΡΙΣΜΟΣ / ΑΝΤΙΚΑΤΑΣΤΑΣΗ ΤΟΥ ΑΕΡΙΣΤΗ

Πριν να κάνετε το χειρισμό αυτό βεβαιωθείτε ότι το νερό του δικτύου ύδρευσης είναι κλειστό.

Σε περίπτωση που η παροχή δεν είναι ομαλή ξεβιδώστε το εξάρτημα της βρύσης που εμποδίζει το τίναγμα του νερού χρησιμοποιώντας το κλειδί που παρέχεται και βγάλτε το από την έδρα του. Εάν το εξάρτημα της βρύσης που εμποδίζει το τίναγμα του νερού είναι βουλωμένο αρκεί να το ξεβγάλετε με τρεχούμενο νερό, χωρίς να χρησιμοποιήσετε απορρυπαντικά. Σε περίπτωση που έχει φθαρεί μπορείτε να το αντικαταστήσετε και να το επανασυναρμολογήσετε όλο με την αντίστροφη σειρά.

清洗/更换通风器

清洗或更换通风器之前，确保供水网管处于关闭状态。

如遇到出水不畅的情况，使用配件中的扳手旋拧通风器，将其从混水器上取下。如果通风器被堵塞，需用水流冲洗干净，不得使用清洁剂。如果通风器已损坏，可更换新的通风器，按照拆卸的相反步骤将其安装至原位。

ITA

Pulizia delle superfici in acciaio INOX

Spruzzi di malta e tracce di cemento possono essere trattate con una soluzione contenente una piccola quantità d'acido fosforico. Risciacquare con acqua (preferibilmente deionizzata) e asciugare. L'acqua deionizzata riduce il rischio di lasciare macchie.

Prodotti specifici sono disponibili presso ditte specializzate nelle finiture. Si consiglia di non utilizzare mai nessun tipo di prodotto indicato specificamente per la rimozione della malta o acido cloridrico diluito: se questi venissero accidentalmente usati o versati sull'acciaio inossidabile, risciacquare abbondantemente con acqua pulita.

- Le finiture spazzolate, possono evidenziare impronte nei primi tempi dopo l'installazione, ma queste diverranno meno evidenti dopo le prime operazioni di pulizia.

- I prodotti più sicuri ed efficaci per rimuovere impronte o altri tipi di macchie sono l'acqua saponata o un detergente blando.
- L'acciaio inossidabile con finitura a specchio può essere pulito con prodotti specifici solitamente usati per la pulizia del vetro. L'importante è che non contengano cloruri.

- Non utilizzare prodotti abrasivi in quanto possono lasciare graffi irreparabili sulle superfici di acciaio inossidabile.

- In alternativa, per rimuovere una contaminazione, può essere usato uno specifico prodotto per la pulizia dell'acciaio inossidabile contenente acido fosforico; ricordarsi poi di risciacquare con acqua deionizzata e asciugare la parte pulita. E' consigliabile trattare l'intera superficie inox, per evitare l'effetto "a chiazze".

- Tra i prodotti di pulizia che NON devono essere usati sull'acciaio inossidabile:

- prodotti contenenti cloruri, specialmente quelli contenenti acido cloridrico,
- candeggine a base di acido ipoclorico. Se queste vengono accidentalmente versate su qualsiasi superficie inox, devono essere risciacquate abbondantemente con acqua pulita,
- prodotti usati per pulire l'argento.

Per rimuovere uno sporco leggero o le impronte, è consigliabile usare un panno umido o di pelle scamosciata.

Per lo sporco più pesante, sono consigliabili le spugnette di nylon. Assolutamente da non usare sono invece le pagliette abrasive e quelle metalliche non inox che, oltre a graffiare la superficie, possono lasciare depositi di acciaio al carbonio che, in presenza di umidità, potrebbero dar luogo a macchie di ruggine.

Sulle finiture levigate a trama superficiale unidirezionale la pulizia deve essere effettuata con movimenti che seguono la direzione della finitura e non trasversalmente alla stessa.

Dove l'acqua è stata usata come mezzo di pulizia o risciacquo, specialmente nelle aree con notevole presenza di calcare, bisogna immediatamente asciugare la superficie per prevenire la comparsa di nuove macchie. L'uso dell'acqua deionizzata impedirà la formazione di calcare.

Per evitare contaminazioni causate da particelle di ferro, bisogna assicurarsi che gli utensili per la pulizia scelti non siano stati usati precedentemente su acciaio al carbonio. I materiali per la pulizia dei manufatti di acciaio inossidabile devono, infatti, essere esclusivamente riservati a questo scopo.

La pulizia deve essere fatta prima che si crei un eccessivo accumulo di sporco o di impronte, in modo tale che lo sforzo e il costo della pulizia, nonché il rischio di scalfire o alterare l'aspetto della superficie, vengano ridotti al minimo.

ING

Cleaning and Maintenance of Stainless Steel surfaces

Mortar and cement splashes can be treated with a solution containing a small amount of phosphoric acid. Rinse with water (preferably deionised water) and dry. Deionised water reduces the risk of water staining marks.

Proprietary products are available from specialists finishing companies. Never allow mortar removers or diluted hydrochloric acid to be used on stainless steel. If they have accidentally been applied to or spilt over the stainless steel, rinse generously with fresh water.

- Brushed finishes, which are a popular choice for interiors, may show finger marks in the period immediately after installation, but the visibility of the marking should become less evident after the first few cleaning operations.

- To remove fingerprints and other marks, soapy water or a mild detergent are usually safe and successful.

- Mirror-polished stainless steel can be cleaned with glass cleansers. These products should be selected chloride-free.

- Scouring powers should not be used as these products can leave permanent scratches on stainless steel surfaces.

- Alternatively, use a proprietary stainless steel cleaner containing phosphoric acid to remove contamination, rinse with deionised water and dry. It is advisable that the entire surface of the component is treated so that a patchy appearance is avoided.

- Cleaners that should NOT be used on stainless steels include:

- chloride-containing cleansers, especially those containing hydrochloric acid,
- hypochlorite bleaches should not be used on stainless steels; if applied accidentally or spilt on stainless steel surfaces, should be rinsed off immediately with liberal amounts of fresh water,
- silver-cleaners must not be used on stainless steel

A damp cloth or chamois leather will usually be suitable for removing normal soiling, fingerprints, etc.

For more stubborn dirt, nylon pads are usually satisfactory.

Non-stainless steel based scouring pads, cleaning wool or wire brushes must not be used on stainless steel. Apart from scratching the surface, these pads can leave carbon steel deposits on the stainless surface, which can subsequently develop into rust spots, if the surface becomes wet.

On "grained" directional finishes, the direction of cleaning strokes should be along the grain and not across it.

Where water has been used for cleaning or rinsing, wiping the surface dry to prevent watermarks, especially in hard water

areas may be advisable. The use of deionised water will prevent the formation of hard water staining.

To avoid "cross-contamination" from iron particles, ensure that cleaning utensils have not been used for "ordinary" (i.e. carbon) steel before. Cleaning materials for use on stainless steel items should preferably be reserved exclusively for that purpose. Cleaning should be done before there is a visible build up of soiling or finger-marking, so that the effort and cost of cleaning is minimised along with the risk of marking or altering the appearance of the surfaces.

FRA

Nettoyage et entretien de les surfaces en l'acier inoxydable

On pourra éliminer les taches de ciment au moyen d'une solution contenant une petite quantité d'acide phosphorique. Ce traitement sera suivi d'un rinçage abondant à l'eau (eau déminéralisée de préférence) et d'un séchage. L'emploi d'eau déminéralisée réduit le risque de voir apparaître des traces. On pourra se procurer les produits auprès d'entreprises spécialisées dans les produits de traitement de surface. On ne doit jamais utiliser avec l'acier inoxydable des produits contenant de l'acide chlorhydrique (HCl), même dilué. Si par mégarde c'était le cas, il faut rincer abondamment à l'eau.

- Sur les finitions en mat, qui sont souvent choisies pour les intérieurs, des traces de doigts peuvent apparaître durant la période suivant immédiatement l'installation, mais celles-ci disparaîtront progressivement après quelques nettoyages.
- Pour effacer les traces de doigts et autres marques, l'utilisation d'eau savonneuse ou d'un détergent léger est habituellement efficace et sûre.
- Les aciers inoxydables «poli miroir» peuvent être nettoyés avec les produits pour vitres à condition qu'ils soient exempts de chlorures.

- Les poudres à récurer sont à éviter car elles risquent de rayer irréparablement les surfaces

- Une autre solution consiste à employer un nettoyant pour inox contenant de l'acide phosphorique, puis à rincer à l'eau déminéralisée et à sécher. Il est conseillé de traiter de cette façon toute la surface du composant afin de lui conserver un aspect parfaitement uniforme.

- Parmi les nettoyants à ne pas utiliser sur de l'acier inoxydable figurent:

- les nettoyants à base de chlore, notamment l'acide chlorhydrique,
- les produits de blanchiment contenant de l'eau de javel (en cas d'utilisation par erreur ou de déversement accidentel sur des surfaces en acier inoxydable, rincer abondamment à l'eau claire),
- les produits de nettoyage pour l'argenterie.

Un torchon humide ou une peau de chamois conviendra habituellement pour enlever les salissures normales, les traces de doigts, etc. Pour des saletés plus tenaces, des éponges donnent généralement de bons résultats. Les tampons métalliques ordinaires (laine d'acier) ou les brosses métalliques en acier sont prohibés. En plus de rayer les surfaces, ces accessoires risquent de provoquer une contamination (dépôt de particules ferreuses), qui par la suite pourrait provoquer l'apparition de taches de rouille si la surface est exposée à l'humidité

Pour les produits polis à grain fin on frottera dans le sens du polissage.

En cas d'utilisation d'eau pour le nettoyage ou le rinçage, il est conseillé de sécher la surface pour éviter les auréoles, surtout dans les zones où l'eau est très calcaire. L'emploi d'eau déminéralisée permet d'éviter l'apparition de ces auréoles.

Pour éviter la contamination par des particules ferreuses, il faut s'assurer que les outils utilisés n'ont pas préalablement servi à nettoyer de l'acier «ordinaire» (acier au carbone). Les matériels utilisés pour le nettoyage de l'inox devront être exclusivement réservés à cet usage

Le nettoyage devra se faire avant toute accumulation visible de saleté et de traces de doigts, afin de réduire les efforts et les coûts du nettoyage et d'éviter le risque d'abîmer l'aspect des surfaces.

TED

Reinigung und Pflege von Edelstahl Rostfrei im Bauwesen

Kalk- und Mörtelspritzer können mit verdünnter Phosphorsäure entfernt werden. Anschließend ist mit klarem Wasser reichlich zu spülen. Durch Verwendung entmineralisierten Wassers lässt sich zusätzlich der Bildung von Kalkflecken entgegenwirken. Verschiedene Hersteller von Pflegemitteln bieten für diesen Zweck besondere Produkte an. Auf keinen Fall darf Zementschleierentferner für Kacheln oder verdünnte Salzsäure angewandt werden. Sollten sie einmal versehentlich auf die Edelstahl-Oberfläche gelangt sein, müssen sie umgehend mit reichlich klarem Wasser entfernt werden.

- Bei Anwendungen im Innenbereich geht es insbesondere um die Vermeidung und Entfernung von Fingerspuren. Edelstahl Rostfrei gibt es in einer großen Bandbreite von Oberflächen, von denen einige speziell für den Einsatz in publikumsbeanspruchten Bereichen vorgesehen sind. Bereits bei der Planung lassen sich also durch Wahl einer geeigneten Oberfläche die späteren Reinigungskosten minimieren. Bei den beliebten gebürsteten und geschliffenen Oberflächen stellen Fingerspuren ein Anfangsphänomen dar. Nach einigen Reinigungsdurchgängen nimmt deren Sichtbarkeit deutlich ab.

- Zur Entfernung von Fingerspuren ist eine Spülmittellösung in der Regel ausreichend. Einige Reinigungsmittelhersteller bieten Spezialprodukte an, bei denen Blankgeglühte und spiegelpolierte Oberflächen lassen sich mit chloridfreien Glasreinigern behandeln.

- Dabei ist darauf zu achten, dass die angelösten Verschmutzungen nicht durch den Reinigungsprozess großflächig auf der Oberfläche verteilt werden. Die Reinigung muss daher wiederholt mit frischen Tüchern erfolgen, bis sämtliche Spuren entfernt sind.

- Gegen Farbspuren und Graffiti gibt es spezielle alkalische und lösemittelbasierte Reiniger. Messer und Schaber sind zu vermeiden, da sie die Metalloberfläche verkratzen.

- Eine weitere Alternative sind spezielle phosphorsäurehaltige Edelstahl-Reiniger, wie sie oben für die Entfernung von Fremdeisen-Kontamination empfohlen wurden. Mit diesen Mitteln sollte jeweils das gesamte Bauteil bearbeitet werden, um

Fleckenbildung zu vermeiden.

- Auf jeden Fall sind beim Reinigen die Hinweise und Vorschriften zum Arbeits- und Umweltschutz zu beachten. Reinigungsmittel, die nicht für Edelstahl rostfrei gebraucht werden dürfen, sind

- chloridhaltige, insbesondere salzsäurehaltige Produkte,
- Bleichmittel (bei versehentlichem Gebrauch oder Verschütten auf Edelstahl rostfrei gründlich mit klarem Wasser abspülen),
- Silberputzmittel.

Ein feuchtes Tuch oder Leder ist in der Regel ausreichend, um Fingerspuren zu entfernen.

Für hartnäckigere Verschmutzungen werden haushaltsübliche (eisenfreie) Reinigungsschwämme verwandt. Auf keinen Fall dürfen eisenhaltige Scheuerschwämme, Stahlwolle oder Stahlbürsten eingesetzt werden, da sie rostende Fremdeisenpartikel an die Edelstahl-Rostfrei-Oberfläche abgeben.

Bei gebürsteten und geschliffenen Oberflächen sollte immer in Richtung des Schlicfs gewischt werden und nicht quer dazu.

Bei Reinigung mit Wasser sollten die Oberflächen – speziell in Regionen mit hartem Wasser - anschließend trockengewischt werden, um die Bildung von Kalkspuren zu vermeiden. Durch entmineralisiertes Wasser lässt sich dieses Problem vermeiden.

Es wird empfohlen, für Edelstahl-Rostfrei-Oberflächen separate Reinigungs-Utensilien bereitzuhalten.

Die Reinigungsintervalle für Edelstahl Rostfrei in Innenanwendungen unterscheiden sich nicht grundsätzlich von denen für andere Oberflächen. Um den Arbeits- und Kostenaufwand so gering wie möglich zu halten, sollte die Reinigung in jedem Fall erfolgen, bevor sich größere Verschmutzungen angesammelt haben.

SPA

Limpieza y Mantenimiento de Superficies de Acero Inoxidable

Las salpicaduras de mortero y cemento se pueden tratar con una solución que contenga una pequeña cantidad de ácido fosfórico. Aclare con agua (preferiblemente agua desionizada) y seque. El agua desionizada reduce el riesgo de dejar marcas de agua. Las empresas especialistas en acabados ofrecen productos para este fin. Nunca se debe utilizar quita mortero o ácido clorhídrico diluido sobre el acero inoxidable. En el caso de que haya sido utilizado o de que haya caído un poco sobre el acero inoxidable, aclare con abundante agua fría.

- Los acabados cepillados pueden mostrar las marcas de dedos en el período inmediatamente posterior a la instalación; sin embargo, la visibilidad de las marcas se hace menos evidente después de que se hayan realizado algunas operaciones de limpieza.

- Para eliminar las marcas de dedos y otras marcas de los acabados arquitectónicos, se puede utilizar agua jabonosa o un detergente suave ya que normalmente son seguros y se obtienen buenos resultados.

- El acero inoxidable acabado espejo se puede limpiar con limpia cristales. Estos productos no deben contener cloruros.

- De modo alternativo utilice un limpiador de acero inoxidable que contenga ácido fosfórico para eliminar la contaminación, aclare con agua desionizada y seque. Sería aconsejable que se tratara toda la superficie del componente para evitar que queden parches.

- Entre los limpiadores que no deben usarse sobre acero inoxidable se incluyen:

- Limpiadores que contengan cloruros, especialmente aquellos que contienen ácido clorhídrico,
- No se deberían usar lejías de hipoclorito sobre aceros inoxidables. En caso de uso accidental o de que cayeran salpicaduras sobre la superficie de acero inoxidable, enjuague inmediatamente con abundante agua fría,
- Los limpiadores de plata no deben usarse sobre el acero inoxidable.

Para eliminar la suciedad, las marcas de dedos, etcétera, sería apropiado utilizar un paño húmedo o una gamuza.

Para eliminar la suciedad más difícil se utilizan los estropajos de nylon, los conocidos con los que se obtienen buenos resultados. No se deben utilizar estropajos de acero, bayetas o cepillos de alambre sobre superficies de acero inoxidable. Además de rallar la superficie, estos estropajos pueden dejar restos de acero al carbono en la superficie del acero inoxidable lo que puede provocar óxido si la superficie se moja.

Se pueden utilizar cepillos de nylon suave para limpiar los aceros inoxidables con acabados de motivos. No se deben utilizar cepillos de acero no inoxidable.

En acabados con "grano" direccional la dirección de los trazos de limpieza debe ser en el sentido del grano y no en el sentido contrario.

Cuando utilice agua para limpiar o aclarar, seque la superficie para prevenir marcas de agua; esto es especialmente aconsejable en zonas donde el agua es dura. El uso de agua desionizada prevendrá la formación de manchas de agua dura.

Para evitar la contaminación cruzada de partículas de hierro, asegúrese de que los utensilios de limpieza no se han utilizado con anterioridad para acero "normal" (por ejemplo, al carbono). Es preferible reservar los materiales de limpieza que se utilizan para limpiar el acero inoxidable y utilizarlos sólo para este fin.

La limpieza debe llevarse a cabo antes de que se acumule una visible cantidad de suciedad o marcas de dedos, para que se minimice el esfuerzo y el coste de la limpieza, así como el riesgo de que se altere o marque la apariencia de las superficies.

RUS

Чистка поверхностей из нержавеющей стали

Брызги цементного раствора и следы цемента можно устранить раствором, в котором содержится небольшое количество фосфорной кислоты. Промыть водой (желательно деионизированной) и высушить. Деионизированная вода снижает опасность возникновения пятен. Специальные средства можно найти в специализированных компаниях, выполняющих отделочные работы. Рекомендуем ни в коем случае не использовать никакое специальное средство для удаления цементного раствора или разбавленную соляную кислоту. В случае их случайного применения или

попадания на нержавеющую сталь смыть большим количеством чистой воды.

- На поверхностях с щеточной отделкой можно заметить следы сразу после установки, но они станут не так заметны после проведения первой очистки.
- Самыми безопасными и эффективными средствами для устранения отпечатков или пятен других типов являются мыльная вода или неагрессивное моющее средство.
- Нержавеющую сталь с зеркальной отделкой можно очистить специальными средствами, обычно используемыми для чистки стекла. Важно, чтобы они не содержали в себе хлоридов.
- Не пользуйтесь абразивными средствами, потому что они могут непоправимо поцарапать поверхности из нержавеющей стали.
- В качестве альтернативы для устранения грязи можно использовать специальное средство для чистки нержавеющей стали, содержащее в себе фосфорную кислоту. После этого не забудьте промыть деионизированной водой и вытереть насухо очищенную часть. Для предотвращения пятнистого эффекта рекомендуем обработать всю поверхность из нержавеющей стали.
- На нержавеющей стали НИ В КОЕМ СЛУЧАЕ нельзя использовать следующие чистящие средства:
 - средства, в которых содержится хлориды, и особенно те, в которых содержится соляная кислота,
 - отбеливатели на основе хлорноватистой кислоты. Если они случайно попали на любую поверхность из нержавеющей стали, их необходимо смыть большим количеством чистой воды.
 - средства для чистки серебра.

Для удаления легких загрязнений или отпечатков пальцев рекомендуем использовать мягкую ткань или замшу. Для более стойкой грязи используйте капроновые мочалки. Ни в коем случае не используйте абразивные и металлические стружки, кроме мочалок из нержавеющей стали. Они не только могут поцарапать поверхность, но и могут оставить отложения углеродистой стали, которая, при наличии влажности, может образовать пятна ржавчины. На шлифованной отделке с поверхностной однонаправленной текстурой чистку необходимо выполнять движениями, идущими в направлении отделки, а не поперек нее. Если для чистки или промывки использовалась вода, и особенно в местах, где в воде содержится большое количество извести, необходимо немедленно вытереть поверхность насухо для предотвращения образования новых пятен. Использование деионизированной воды предотвратит образование водного камня. Для предотвращения загрязнения, вызванного железными частицами, необходимо убедиться, что выбранный для чистки инструмент не использовался раньше на углеродистой стали. Материалы для чистки изделий из углеродистой стали необходимо использовать исключительно в этих целях. Чистка должна выполняться до образования чрезмерного скопления грязи или отпечатков, чтобы сложность и стоимость чистки, а также опасность испортить или изменить внешний вид поверхности, были сведены до минимума.

GR

Καθαρισμός και Συντήρηση των επιφανειών από Ανοξείδωτο Ατσάλι

Υπάρχει δυνατότητα επεξεργασίας μικρών ποσοτήτων κονιάματος και τιμέντου με ένα διάλυμα που περιέχει μια μικρή ποσότητα φωσφορικού οξέος. Ξεπλύνετε με νερό (κατά προτίμηση απιονισμένο) και στεγνώστε. Το απιονισμένο νερό μειώνει τον κίνδυνο κηλίδων από το νερό.

Τα προϊόντα διατίθενται από ειδικές εταιρείες. Ποτέ μην αφήνετε διαλύματα για την αφαίρεση κονιάματος ή διαλυμένου υδροχλωρικού οξέος να χρησιμοποιούνται σε ανοξείδωτο ατσάλι. Εάν από λάθος έχουν χυθεί πάνω στο ανοξείδωτο ατσάλι, θα πρέπει να ξεπλύνετε με άφθονο νερό.

- Στα καταγρασμένα τελείωματα που αποτελούν μια δημοφιλή επιλογή για τους εσωτερικούς χώρους, μπορεί να φαίνονται δαχτυλιές στο διάστημα αμέσως μετά την εγκατάσταση, αλλά τα σημάδια αυτά θα γίνονται όλο και λιγότερη εμφανή μετά από τους πρώτους καθαρισμούς.

- Για να αφαιρέσετε τις δαχτυλιές και άλλα σημάδια, χρησιμοποιήστε νερό με σαπούνι και ήπιο καθαριστικό που είναι ασφαλής και αποτελεσματικά.

- Το καθρεφτίζον ανοξείδωτο ατσάλι μπορεί να καθαριστεί με καθαριστικό για τα τζάμια. Τα προϊόντα αυτά θα πρέπει να επιλέγονται να είναι χωρίς χλώριο.

- Σε καμία περίπτωση δεν θα πρέπει να χρησιμοποιείτε προϊόντα για καθαρίσιμα με τρίψιμο καθώς τα προϊόντα αυτά μπορούν να αφήσουν μόνιμες γρατσουνιές πάνω στις επιφάνειες από ανοξείδωτο ατσάλι.

- Εναλλακτικά, μπορείτε να χρησιμοποιήσετε ανοξείδωτο ατσάλι που περιέχει φωσφορικό οξύ για να αφαιρέσετε τα ίχνη, να ξεπλύνετε με απιονισμένο νερό και να στεγνώσετε. Συνιστάται να εργάζεστε σε ολόκληρη την επιφάνεια του κάθε στοιχείου έτσι ώστε να αποφεύγετε το ενδεχόμενο να σχηματιστούν «μπαλίσματα».

- Τα καθαριστικά που ΔΕΝ θα πρέπει να χρησιμοποιηθούν πάνω σε ανοξείδωτο ατσάλι είναι τα ακόλουθα:

- Καθαριστικά χλωριδίου, ιδιαίτερα αυτά που περιέχουν υδροχλωρικό οξύ,
 - οι υποχλωριώδεις ουσίες αποχρωματισμού δεν θα πρέπει να χρησιμοποιούνται πάνω σε ανοξείδωτα ατσάλια, εάν χρησιμοποιηθούν από λάθος ή χυθούν πάνω στις επιφάνειες από ανοξείδωτο ατσάλι, θα πρέπει να ξεβγάλετε με άφθονο νερό,
 - τα καθαριστικά ασημικών δεν θα πρέπει να χρησιμοποιούνται στο ανοξείδωτο ατσάλι.
- Ένα υγρό ύφασμα ή ύφασμα σαμούά είναι συνήθως κατάλληλα για την αφαίρεση της κανονικής βρωμιάς, των αποτυπωμάτων, κτλ.

Για πιο επίμονους λεκέδες, τα προϊόντα καθαρισμού από νάιλον είναι συνήθως ικανοποιητικά. Τα προϊόντα καθαρισμού με τρίψιμο που έχουν τη βάση τους στο μη ανοξείδωτο ατσάλι, το μαλλί καθαρισμού ή οι συμρπτικές βούρτσες δεν θα πρέπει να χρησιμοποιούνται στις επιφάνειες από ανοξείδωτο ατσάλι. Εκτός του ότι σχηματίζουν χαρακτηρισικά πάνω στην επιφάνεια, τα καθαριστικά αυτά προϊόντα μπορούν να αφήσουν ίχνη από ανθρακούχο χάλυβα, ο οποίος στη συνέχεια μπορεί να εξελιχθεί

σε ίχνη σκουριάς, εάν η επιφάνεια βραχεί.

Σε επιφάνειες με κόκκους με συγκεκριμένη κατεύθυνση, η κατεύθυνση των κινήσεων καθαρισμού θα πρέπει να γίνεται προς του φορά του κόκκου και όχι αντίθετα προς αυτήν.

Όπου έχει χρησιμοποιηθεί νερό για τον καθαρισμό ή το ξέβγαλαμα, συνιστάται το στέγνωμα της επιφάνειας με ένα μαλακό πανί για να αποφευχθεί το ενδεχόμενο να σχηματιστούν ίχνη νερού, ιδιαίτερα σε περιοχές όπου το νερό είναι σκληρό. Η χρήση απιονισμένου νερού εμποδίζει τον σχηματισμό κηλίδων που οφείλονται στο σκληρό νερό.

Για να αποφύγετε «δια-μόλυνση» από σωματίδια σιδήρου, βεβαιωθείτε ότι τα σκεύη καθαρισμού δεν έχουν χρησιμοποιηθεί προηγουμένως για «κανονικό» ασάκι (π.χ. ανθρακούχο). Τα υλικά καθαρισμού για χρήση πάνω σε στοιχεία από ανοξείδωτο ασάκι θα πρέπει να φυλάσσονται αποκλειστικά για τον σκοπό αυτό.

Ο καθαρισμός θα πρέπει να γίνεται πριν υπάρξει ορατή συσώρευση βρωμιάς ή αποτυπωμάτων, έτσι ώστε η προσπάθεια και το κόστος του καθαρισμού να ελαχιστοποιηθεί μαζί με τον κίνδυνο αλλοίωσης της εμφάνισης των επιφανειών.

CN

不锈钢表面的清洁

不锈钢表面的泥渍及水痕渍可用含有少量磷酸的溶液去除，随后用水（最好是脱去离子的水）冲洗并擦干。使用脱去离子的水可有效降低在不锈钢表面留下水渍的可能性。

专用产品可在装饰用品专卖店购买。请勿使用任何类型的去除泥渍的专用产品或稀盐酸；若不慎使用此类产品或将其洒在不锈钢表面，需用大量清水冲洗。

- 粉刷，安装后初期会使印痕更加明显，但经过最初的几次清洁工作后会使得印痕变淡。

- 肥皂水和柔性清洁剂是去除印痕和其他类型的污渍的最安全有效的工具。

- 经过镜面处理的不锈钢只可用清洁玻璃的专业用具清洁。清洁用具中不得含有氯化物。

- 不得使用磨蚀性工具，因为会在不锈钢表面留下不可修复的刮痕。

- 或者，为了除去污渍，可使用含有磷酸的清洁不锈钢的专用产品，并随后用脱去离子的水冲洗，并将清洁的部分擦干。建议清洁整个不锈钢表面，以避免产生“斑点”效果。

- 以下清洁用具不得用于不锈钢的清洁：

• 含有氯化物的产品，尤其是含有盐酸的产品；

• 以次氯酸为原料的漂白剂。若不慎将其洒在不锈钢表面，需用大量清水冲洗；

• 用于清洁银器的清洁用具。

清除附着较浅的污物或印痕时，最好使用湿布或用麂皮制成的皮革。

清除附着较深的污物时，最好使用尼龙制品。绝对不可使用磨蚀性钢丝绒或其他金属制品清洁不锈钢，因为它们不仅会在不锈钢表面形成刮痕，还会留下碳钢沉淀物，在潮湿的环境中会形成锈渍。

对于呈单向纹路的表面光滑的装饰物，应顺着其纹路清洁，不得垂直于纹路的进行清洁。

用自来水进行清洁和冲洗后，若使用本产品的地区的自来水中含有较多的钙质，需立即擦干不锈钢的表面，以避免出现新的痕迹。使用脱去离子的水可有效阻碍不锈钢表面的水垢的生成。

为避免铁质微粒造成的污染，需保证所选用的清洁用具此前未与碳钢接触过。事实上，应为此专门留有清洁不锈钢制成品的用具。

应在积聚过多的污物或印痕前对不锈钢表面进行清洁，以减少清洁所需的精力和成本，并将不锈钢表面被划破或外观受损的风险降至最低。

A series of horizontal dotted lines for writing notes, spanning the width of the page.

