

PROGRAMMA MISCELAZIONE BAGNO
BATH MIXING PROGRAM
PROGRAMME DU MITIGEUR POUR LA SALLE DE BAIN
BAD-MISCHUNGSPROGRAMM
PROGRAMA MEZCLADORES BAÑO
ПРОГРАММА СМЕСИТЕЛЕЙ ДЛЯ ВАННОЙ
ΛΟΥΤΡΟ ΠΟΥ ΑΝΑΜΙΓΝΥΕΙ ΤΟ ΠΡΟΓΡΑΜΜΑ
浴室混水产品

GESSI 316

Art. 54504

Art. 54506

Art. 54508

Art. 54510

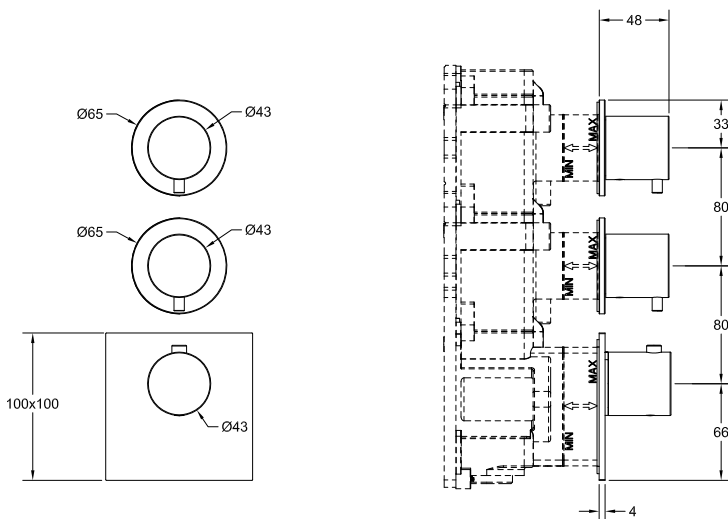
GESSI 

Gessi SpA - Parco Gessi

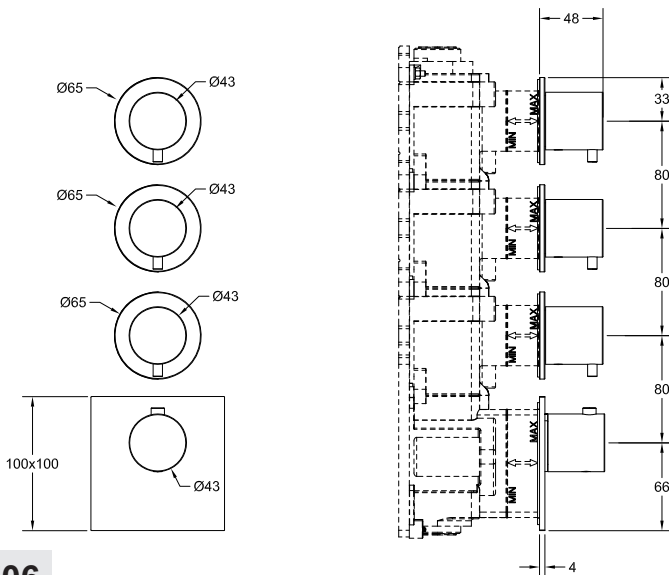
13037 Serravalle Sesia (Vercelli) - Italy

Phone +39 0163 454111 - Facsimile +39 0163 459273

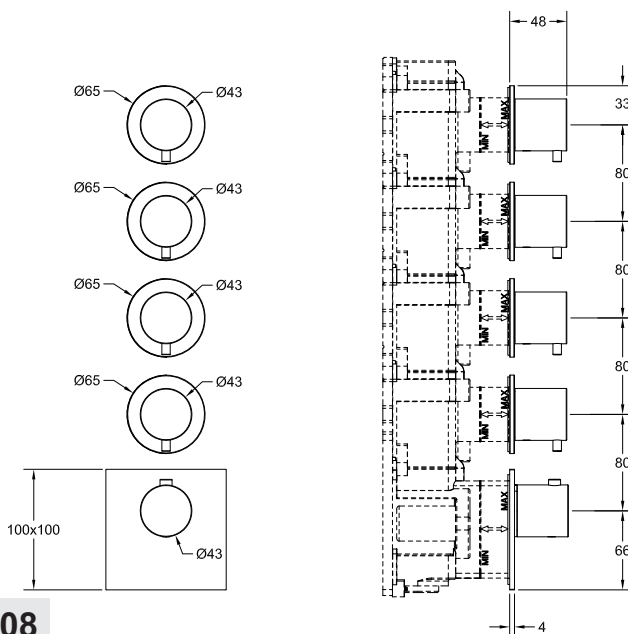
www.gessi.com - gessi@gessi.it



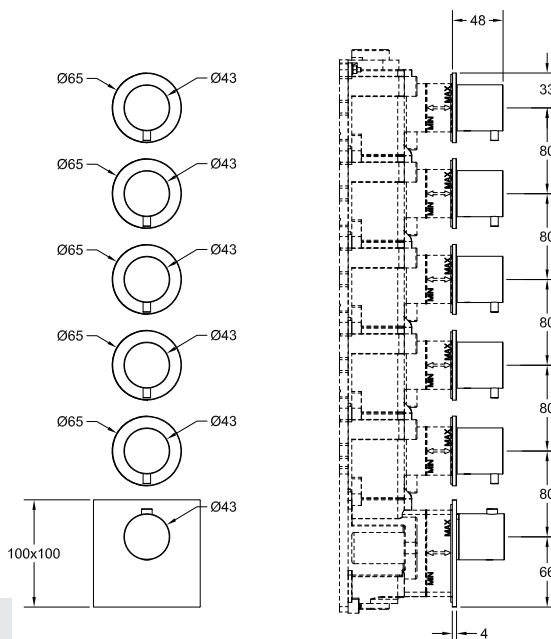
Art. 54504



Art. 54506



Art. 54508



Art. 54510

Prima dell'installazione e messa in funzione

Attenzione! I tubi d'alimentazione devono essere sciacquati con cura prima dell'installazione del dispositivo, in modo che non rimangano trucioli, residui di saldatura o canapa, o altre impurità all'interno dei tubi. Attraverso tubazioni non sciacquate a fondo o attraverso la rete idrica generale, nel dispositivo possono entrare corpi estranei in grado di danneggiare guarnizioni/o-ring. Si raccomanda pertanto di dotare anche l'impianto generale di filtri.

CARATTERISTICHE TECNICHE:

- Blocco di sicurezza a 38 °C.
- Temperatura min. di esercizio 3 °C. - consigliata 15 °C. - FREDDA.
- Temperatura max di esercizio 80 °C. - consigliata 65 °C. - CALDA.
- Differenziale termico consigliato 50 °C.
- Sistema di sicurezza con blocco dell'erogazione in caso di mancanza di una delle due acque.
- Campo di pressione min / max 0,5 / 5 bar (in caso di pressione dell'acqua superiore ai 5 bar si consiglia l'installazione di riduttori di pressione).
- Pressione consigliata 3 bar.

FUNZIONAMENTO:

- Sia con scaldabagni a gas che elettrici ad accumulo.
- Impianti centralizzati.
- Caldaie murali.
- Filtri in acciaio inox per il trattamento delle impurità.

Attenzione: consultare il proprio idraulico di fiducia per la scelta del dispositivo di riscaldamento dell'acqua più idoneo.

Before installation and setting to work

Attention! The feeding pipes have to be rinsed carefully before the installation of the device so that there won't remain shavings, sealing or hemp residues, or other impurities inside the pipes. Through pipes not thoroughly rinsed or through the general water network, in the device foreign bodies can enter that could damage gaskets /o-ring. So filters should be installed also on the general system.

TECHNICAL FEATURES:

- Safety lock at 38 °C.
- Minimum working temperature 3 °C. - recommended 15 °C. - COLD.
- Maximum working temperature 80 °C. - recommended 65 °C. - HOT.
- Recommended thermal differential 50 °C.
- Safety system with flow stop in case of lack of one of the two waters.
- Pressure range min / max 0,5 / 5 bar (in case of water pressure higher than 5 bar we recommend installing pressure reducers).
- Recommended pressure 3 bar.

OPERATION:

- Either with gas or electric accumulation boilers.
- Centralised systems.
- Wall boilers.
- Filters in stainless steel for the treatment of impurities.

Warning: contact the plumber for the choice of the best water heating device.

Avant l'installation et la mise en fonction

Attention! Les tuyaux d'alimentation doivent être rincés avec soin avant l'installation du dispositif, de sorte que ils ne restent pas de copeaux, des restes de soudage ou de chanvre, ou d'autres impuretés à l'intérieur des tuyaux. A travers les conduites non rincées à fond ou à travers le réseau hydrique général, dans le dispositif peuvent entrer des corps étrangers à même de détériorer les gaines/o-ring. On recommande ainsi d'installer des filtres également sur le système général.

CARACTÉRISTIQUES TECHNIQUES:

- Bloc de sécurité à 38 °C.
- Température min. d'exercice 3 °C. - conseillée 15 °C. - FROIDE.
- Température max. d'exercice 80 °C. - conseillée 65 °C. - CHAUDE.
- Différentiel thermique conseillé 50 °C.
- Système de sécurité avec le bloc de la distribution en cas de manque d'une des deux eaux.
- Champ de pression min / max. 0,5 / 5 bar (en cas de pression de l'eau supérieure aux 5 bar on conseille l'installation de réducteurs de pression).
- Pression conseillée 3 bar.

FONCTIONNEMENT:

- Soit avec des chauffe-eaux à gaz, électriques à accumulation.
- Installations centrales.
- Chaudières au mur.
- Filtres en acier inox pour le traitement des impuretés.

Attention: consulter le plombier pour le choix du dispositif de réchauffement de l'eau le plus approprié.

Vor der Installation und Inbetriebnahme

Achtung! Bevor die Vorrichtung zu installieren, bitte spülen Sie die Zuleitungsröhre sorgfältig aus, um alle Spannen, Schweiß- und Hanfrückstände bzw. alle Verunreinigungen vom Inneren der Röhre zu entfernen. Durch nicht sorgfältig gespülte Rohrleitungen bzw. durch das allgemeine Wassernetz können Fremdkörper in den Korpen eintreten, die die Dichtungen bzw. die O-Ringe beschädigen können. Es ist dann empfehlenswert, die allgemeine Anlage mit Filtern auszustatten.

TECHNISCHE EIGENSCHAFTEN:

- Sicherheitsblockierung bei 38 °C.
- Minimale Betriebstemperatur 3 °C. - empfehlenswert 15 °C. - KALT
- Maximale Betriebstemperatur 80 °C. - empfehlenswert 65 °C. - WARM
- Empfohlenes Thermodifferential 50 °C.
- Sicherheitssystem zum Unterbrechen der Wasserabgabe, sollte eine der beiden Wasserzuleitungen ausfallen
- Druckbereich min. / max. 0,5 / 5 bar (Falls der Wasserdruck mehr als 5 bar beträgt, ist es empfehlenswert, einige Druckminderer zu installieren).
- Empfohlener Druck 3 bar

FUNKTIONSTÄTIGKEIT:

- Sowohl mit Gasbadeöfen, als auch mit elektrischen Heißwasserspeichern.
- Zentralisierte Anlagen.
- Wandheizkessel.
- Filter aus Inoxstahl für die Behandlung von Verunreinigungen.

Achtung: zur Wahl der best anpassenden Wasserheizvorrichtung, bitte wenden Sie sich an Ihren Vertrauensinstallateur.

Antes de la instalación y la puesta en función

¡Cuidado! Los tubos de alimentación tienen que ser enjuagados escrupulosamente antes de instalar el dispositivo de manera que no haya virutas, residuos de soldadura o cáñamo u otras impurezas al interior de los tubos. A través de los tubos no perfectamente enjuagados o de la red hídrica general pueden entrar en el dispositivo unos cuerpos extraños que pueden dañar guarniciones/o-rings. Les recomendamos por lo tanto que instalen los filtros en la planta general también.

CARACTERÍSTICAS TÉCNICAS:

- Bloqueo de seguridad a 38 °C.
- Temperatura mín. de ejercicio 3 °C. - recomendada 15 °C. - FRÍA.
- Temperatura máx. de ejercicio 80 °C. - recomendada 65 °C. - CALIENTE.
- Diferencial térmico recomendado 50 °C.
- Sistema de seguridad con bloqueo de seguridad en caso de falta de una de las dos aguas.
- Campo de presión mín / máx 0,5 / 5 bar (en caso de presión del agua superior a los 5 bares Les aconsejamos la instalación de reductores de presión).
- Presión recomendada 3 bar.

FUNCIONAMIENTO:

- Con calderas tanto de gas como eléctricos por acumulación.
- Instalaciones centralizadas.
- Calderas murales.
- Filtros de acero inoxidable para el tratamiento de las impurezas.

Cuidado: consúltense con su fontanero para elegir el dispositivo de calefacción del agua más adecuado.

Перед установкой и началом использования

Внимание! Перед установкой смесителя необходимо тщательно промыть водопроводные трубы, чтобы в них не оставались стружка, шлак от сварки, лен или другие посторонние тела. Через плохо промытые водопроводные трубы или через общую водопроводную сеть в смеситель могут попасть посторонние тела, способные повредить уплотнения и уплотнительные кольца. Поэтому, рекомендуется оснастить фильтрами также и общую систему.

ΤΕΧΝΙΚΕΣ ΧΑΡΑΚΤΗΡΙΣΤΙΚΕΣ:

- Предохранительное ограничение температуры на 38 °С.
- Минимальная рабочая температура 3°С. - рекомендованная 15°С. - **ХОЛОДНАЯ**.
- Максимальная рабочая температура: 80°С. - рекомендованная 65°С. - **ГОРЯЧАЯ**.
- Рекомендуемая разница температуры: 50 °С.
- Предохранительная система с перекрытием подачи в случае отсутствия холодной или горячей воды.
- Пределы давления мин-макс: 0,5 - 5 бар (в случае давления воды, превышающего 5 бар, рекомендуется установка редукторов давления).
- Рекомендуемое давление: 3 бар.

ΡΑΒΟΤΑ:

- Как с газовыми водонагревателями, так и с электроводонагревателями накопительного типа,
- Централизованные системы,
- Настенные котлы,
- Фильтры из нержавеющей стали для улавливания примесей.

Внимание: для выбора наиболее пригодного средства нагрева воды обращайтесь к вашему сантехнику.

Πριν από την εγκατάσταση και έναρξη της λειτουργίας

Προσοχή! Οι σωλήνες τροφοδοσίας πρέπει να ξεπλένονται προσεκτικά πριν από την εγκατάσταση της μπαταρίας προκειμένου να αποφευχθεί η παρουσία ψηγμάτων, υπολειμμάτων συγκολλητικής ουσίας ή σιτουπιού, ή άλλων ακαθαρσιών μέσα στους σωλήνες. Μέσα από όχι τέλεια καθαρισμένους σωλήνες ή μέσα από το γενικό δίκτυο παροχής νερού, στην μπαταρία μπορεί να εισχωρήσουν ξένα σώματα τα οποία μπορούν να προκαλέσουν ζημιά στα παρεμβύσματα / στους δακτύλιους κυκλικής διατομής. Έτσι λοιπόν θα πρέπει να τοποθετηθούν φίλτρα στο γενικό σύστημα.

ΤΕΧΝΙΚΑ ΧΑΡΑΚΤΗΡΙΣΤΙΚΑ:

- Εμπλοκή ασφαλείας στους 38 °С.
- Ελάχιστη θερμοκρασία λειτουργίας 3 °С. - συνιστώμενη 15 °С. - **ΚΡΥΟ**.
- Μέγιστη θερμοκρασία λειτουργίας 80 °С. - συνιστώμενη 65 °С. - **ΖΕΣΤΟ**.
- Συνιστώμενο θερμικό διαφορικό 50 °С.
- Σύστημα ασφαλείας με εμπλοκή της παροχής σε περίπτωση απουσίας του ενός από τα δύο νερά.
- Πεδίο πίεσης min/max 0,5/5 bar (σε περίπτωση πίεσης του νερού πάνω από 5 bar συνιστάται η τοποθέτηση μειωτήρων πίεσης).
- Συνιστώμενη πίεση 3 bar.

ΛΕΙΤΟΥΡΓΙΑ:

- Είτε με θερμοσίφωνες αερίου είτε με ηλεκτρικούς συσσωρευτές.
- Κεντρικές μονάδες.
- Λέβητες τοίχου.
- Φίλτρα από ανοξείδωτο χάλυβα για την αντιμετώπιση των ακαθαρσιών.

Προσοχή: συμβουλευτείτε τον υδραυλικό της εμπιστοσύνης σας για την επιλογή της πιο κατάλληλης διάταξης θέρμανσης του νερού.

在安装和使用前

小心! 安装本设备之前需要仔细清洗水管, 确保管道里面不存留金属屑、焊接后的残渣或麻丝, 或者是其他脏物。异质也能通过未深度冲洗的水管或更广义的水网管道进入装置, 从而损坏垫圈/O形密封圈。为此建议为总水管网配置过滤器。

技术参数:

- 38°С 安全模块
- 最小工作温度3°С-建议温度15°С—冷水。
- 最大工作温度80°С-建议温度65°С—热水。
- 建议温差为50°С。
- 缺少冷水或热水时启用停止出水的安全系统。
- 最小/最大压力范围是0.5/5巴 (如果水压超过5巴建议安装减压阀)。
- 建议压力为3巴。

运行:

- 可用燃气热水器或蓄热式电热水器。
- 中央设备系统。
- 壁挂式锅炉。
- 用于处理杂质的不锈钢过滤器。

注意: 请咨询可信赖的水工以选择最合适的水加热设备。

Art. 54504

Pressione - Pressure [bar]	Uscita - Outlet [l/min]				
	1	1+2			
0.5	17.5	19			
1	22.5	24			
2	30	32.5			
3	36.5	39.5			
4	42	45			
5	46.5	49.5			

Art. 54506

Pressione - Pressure [bar]	Uscita - Outlet [l/min]				
	1	1+2	1+2+3		
0.5	17.5	19	19.5		
1	22.5	24	25.5		
2	30	32.5	34.5		
3	36.5	39.5	42		
4	42	45	47.5		
5	46.5	49.5	51		

Art. 54508

Pressione - Pressure [bar]	Uscita - Outlet [l/min]				
	1	1+2	1+2+3	1+2+3+4	
0.5	17.5	19	19.5	19	
1	22.5	24	25.5	25.5	
2	30	32.5	34.5	33.5	
3	36.5	39.5	42	41.5	
4	42	45	47.5	47.5	
5	46.5	49.5	51	51.5	

Art. 54510

Pressione - Pressure [bar]	Uscita - Outlet [l/min]				
	1	1+2	1+2+3	1+2+3+4	1+2+3+4+5
0.5	17.5	19	19.5	19	19
1	22.5	24	25.5	25.5	25.5
2	30	32.5	34.5	33.5	35.5
3	36.5	39.5	42	41.5	41.5
4	42	45	47.5	47.5	47
5	46.5	49.5	51	51.5	51.5



ATTENZIONE: la rappresentazione dell'installazione del miscelatore termostatico è stata basata solo sull'articolo a 2 uscite essendo la medesima per tutti i prodotti precedentemente elencati.

WARNING: the representation of the installation of the thermostatic mixer is based only on item with 2 outlets since it is the same for all previously mentioned products.

ATTENTION: la représentation de l'installation du mitigeur thermostatique se base seulement sur l'article à 2 sorties étant la même pour tous les produits énumérés auparavant.

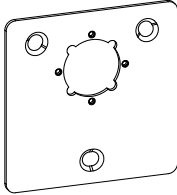
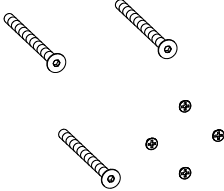
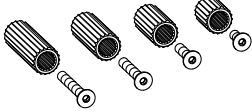
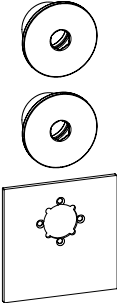
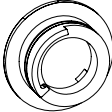
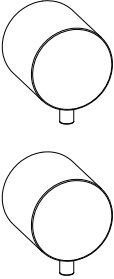
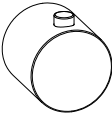
ACHTUNG: Die Darstellung für die Installation der thermostatischen Mischbatterie stützt sich nur auf den Artikel mit 2 Ausgängen, da diese für alle zuvor aufgeführten Produkte gleich ist.

CUIDADO: la representación de la instalación del mezclador termostático se basa en la referencia de 2 salidas, con ser ésta la misma para todos los productos anteriormente mencionados.

ВНИМАНИЕ: изображение установки термостатического смесителя было основано только на артикуле с 2 выходами, поскольку она одинакова для всех перечисленных выше артикулов.

ΠΡΟΣΟΧΗ: η απεικόνιση της εγκατάστασης της θερμοστατικής αναμικτικής μπαταρίας βασίστηκε μόνο στο προϊόν με 2 εξόδους καθώς είναι η ίδια για όλα τα προϊόντα που έχουν αναφερθεί προηγουμένως.

注意: 因为以前产品都采用同样方式，恒温混水器安装演示仅采用双出口产品。

<p>A</p> 	<p>B</p> 	<p>C</p> 
<p>D</p> 	<p>E</p> 	<p>F</p> 
<p>G</p> 		

Contenuto della confezione:

- A - Piastra di fissaggio
- B - Viti di fissaggio piastra
- C - Kit prolunga
- D - Piastra in finitura
- E - Fermo di regolazione della temperatura
- F - Maniglia di comando
- G - Maniglia per regolazione temperatura

Package content:

- A - Fastening plate
- B - Plate fastening screws
- C - Extension set
- D - Finish plate
- E - Temperature adjustment stop
- F - Control handle
- G - Handle for temperature adjustment

Contenu de l'emballage:

- A - Plaque de fixation
- B - Vis de fixation plaque
- C - Jeu rallonge
- D - Plaque en finition
- E - Arrêts de réglage de la température
- F - Poignée de commande
- G - Poignée réglage température

Inhalt der Verpackung:

- A - Befestigungsplatte
- B - Befestigungsschrauben für die Platte
- C - Bausatz Ansatzstück
- D - Abschlussplatte
- E - Feststellvorrichtung für die Temperatureinstellung
- F - Steuergriff
- G - Griff zur Temperatureinstellung

Contenido de la caja:

- A - Placa de fijación
- B - Tornillos de fijación plancha
- C - Juego extensión
- D - Placa de acabado
- E - Retén de regulación de la temperatura
- F - Maneta de mando
- G - Maneta para la regulación de la temperatura

Содержимое упаковки:

- A - Крепежная пластина
- B - Крепежные винты пластины
- C - Комплект удлинителя
- D - Декоративная пластина
- E - Регулировочный стопор температуры
- F - Ручка управления
- G - Регулировочная ручка температуры

Περιεχόμενο συσκευασίας:

- A - Πλάκα στερέωσης
- B - Βίδες στερέωσης πλάκας
- C - Κιτ προέκτασης
- D - Πλάκα φινιρίσματος
- E - Στοπ ρύθμισης της θερμοκρασίας
- F - Λαβή εντολής
- G - Λαβή για ρύθμιση θερμοκρασίας

包装内含:

- A - 固定面板
- B - 板用紧固螺钉
- C - 加长套件
- D - 装饰面板
- E - 温度调节手柄锁止器
- F - 控制手柄
- G - 温度调节手柄

Fig. 1

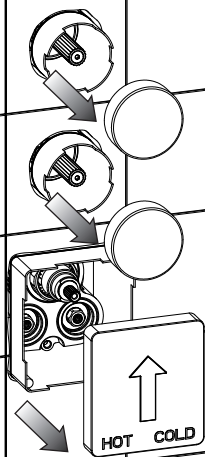


Fig. 2

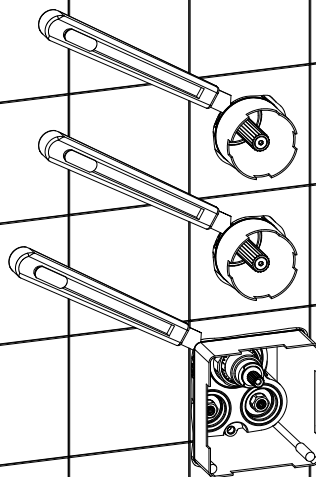


Fig. 3

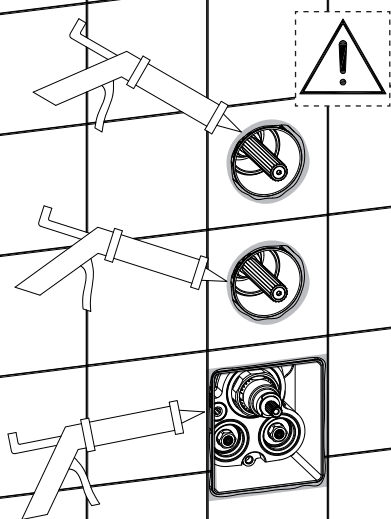


Fig. 4

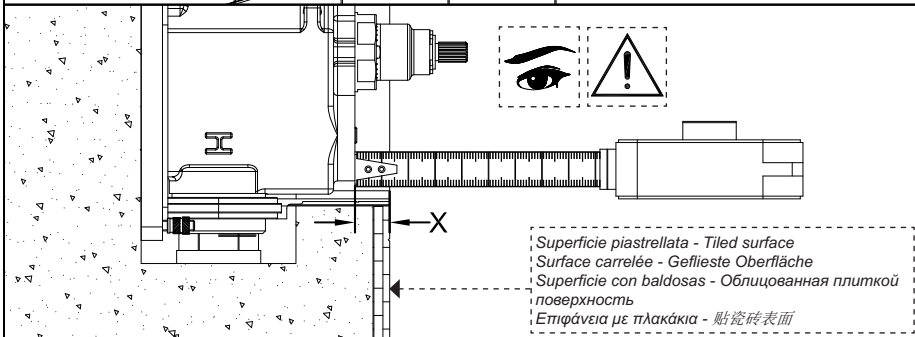
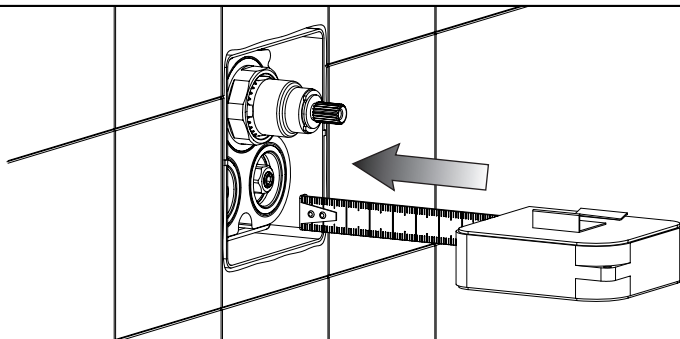
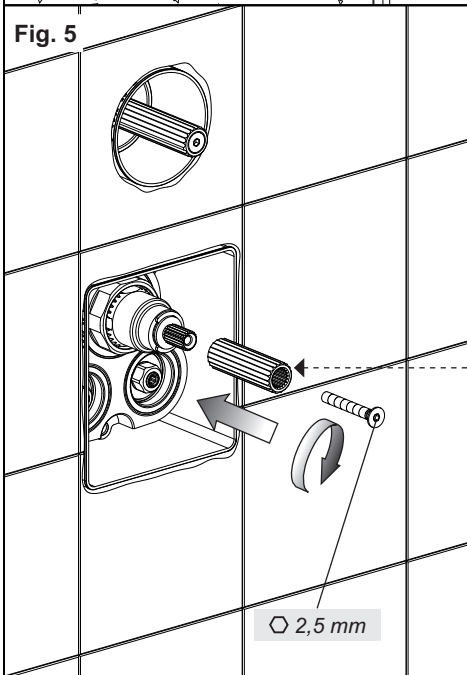
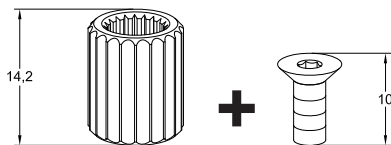


Fig. 5

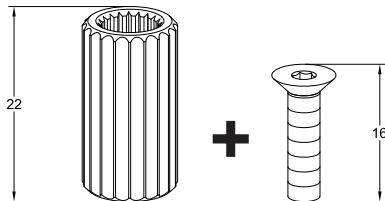


Vedi tabella a seguire
 See following table
 Voir tableau suivant
 Siehe die anschließende Tabelle
 Veian tabla a continuació
 См. нижеупомянутую таблицу
 Βλέπε παρακάτω πίνακα
 參見下表

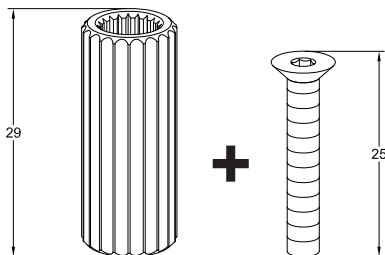
$$X = 0\text{mm} \div 3\text{mm}$$



$$X = 3\text{mm} \div 10\text{mm}$$



$$X = 10\text{mm} \div 17\text{mm}$$



$$X = 17\text{mm} \div 25\text{mm}$$

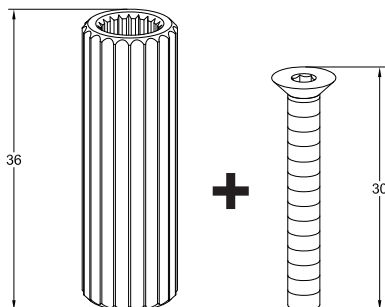


Fig. 6

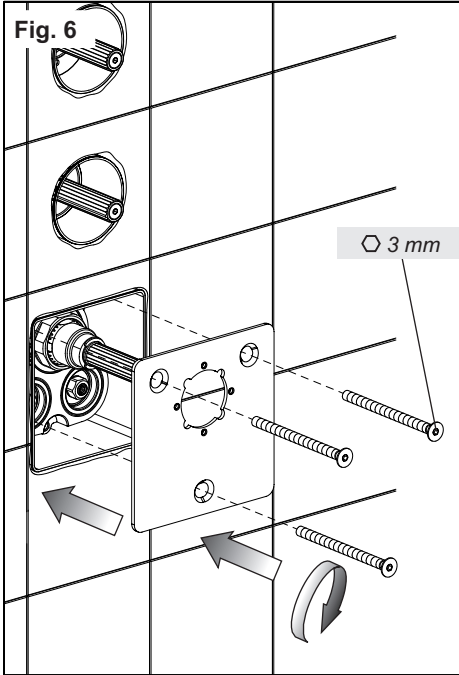


Fig. 7

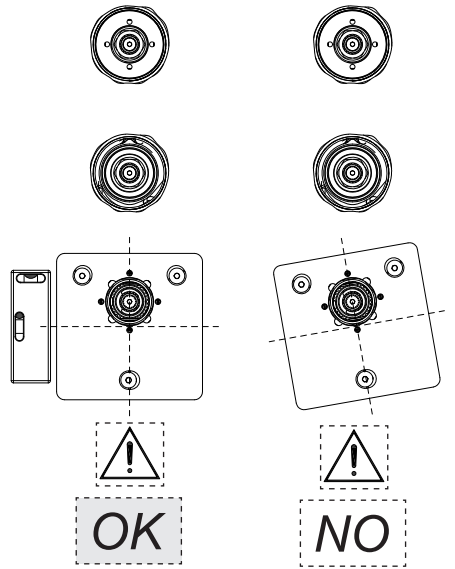


Fig. 8

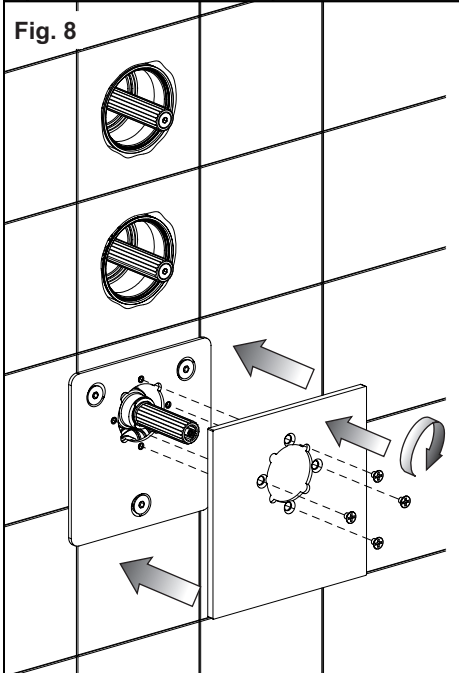


Fig. 9

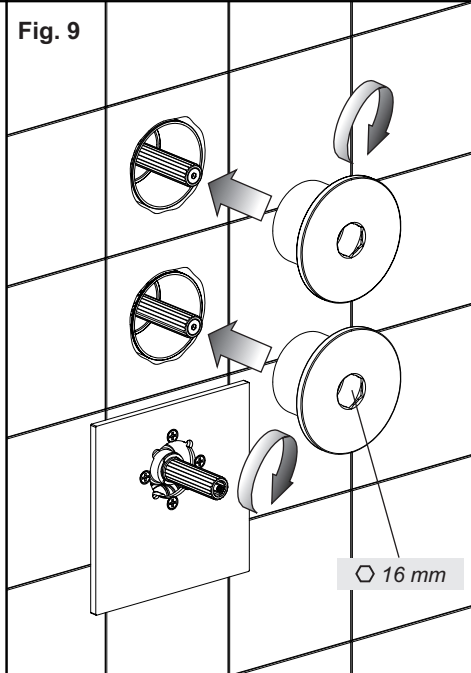


Fig. 10

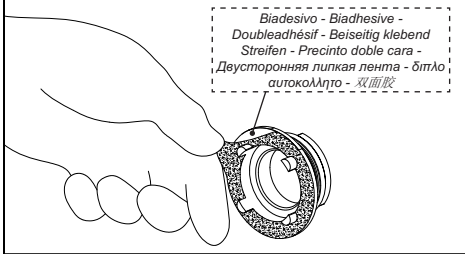
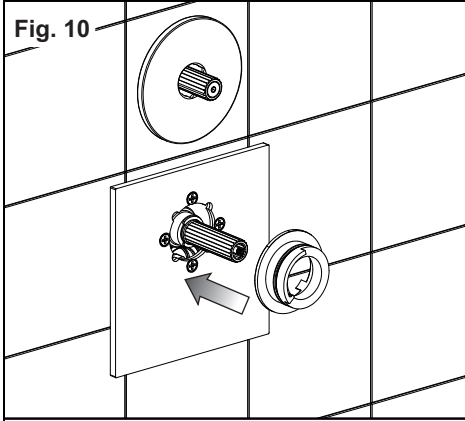
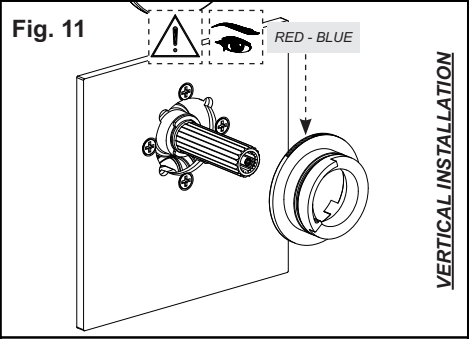
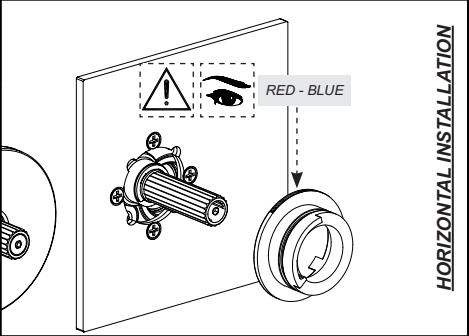


Fig. 11



VERTICAL INSTALLATION



HORIZONTAL INSTALLATION

Fig. 12

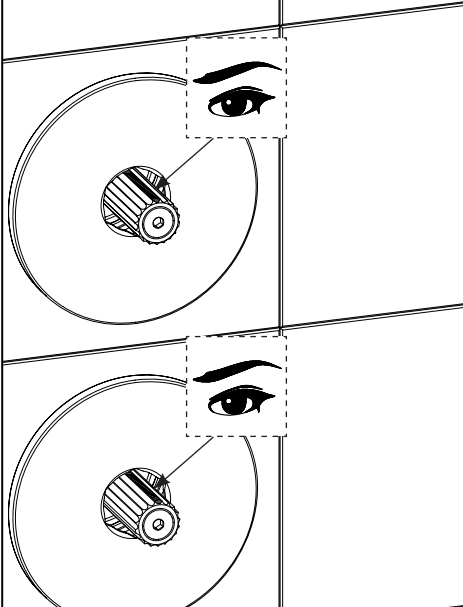


Fig. 13

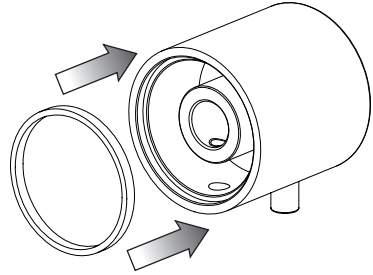


Fig. 14

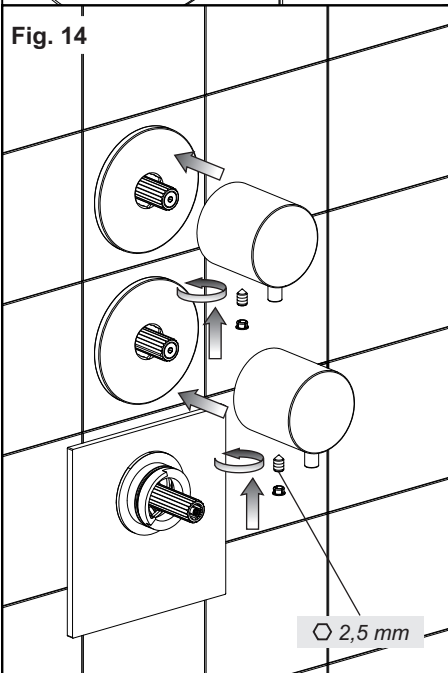


Fig. 15

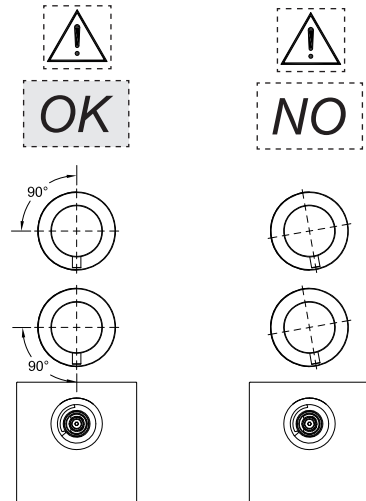
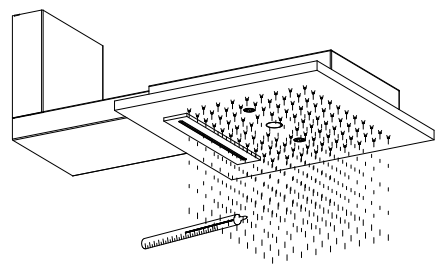
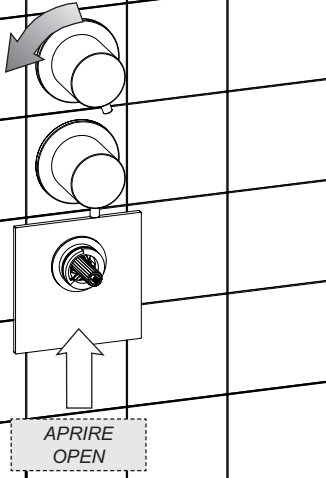


Fig. 16



~~38°C~~

Fig. 17

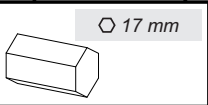
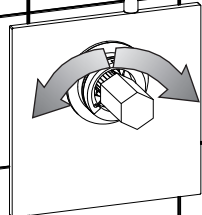
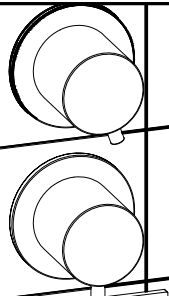
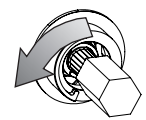


Fig. 18



+
=====
38°C
=====

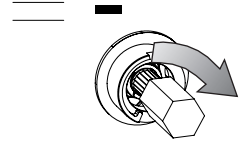
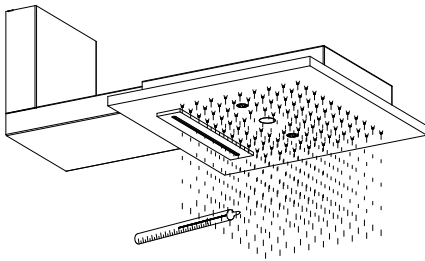


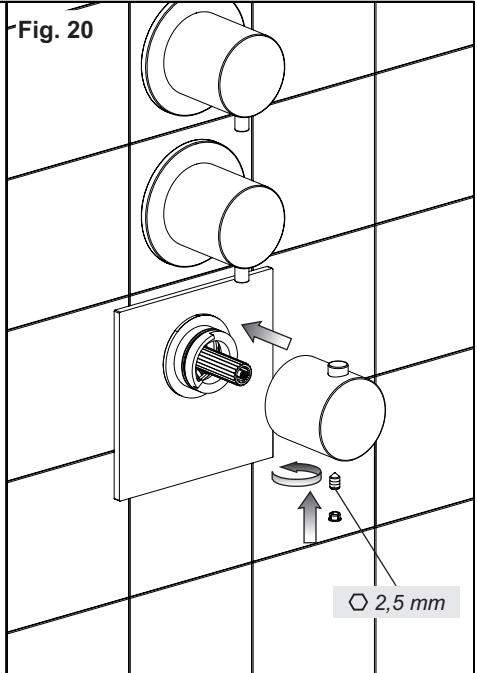
Fig. 19



38°C

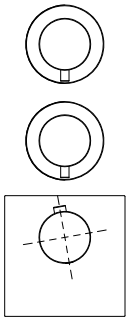
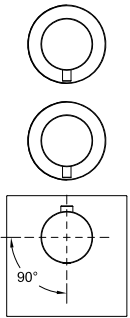


Fig. 20



2,5 mm

Fig. 21



ATTENZIONE!

L'installazione del miscelatore termostatico incasso è terminata, prima dell'utilizzo visionare la sezione relativa al funzionamento riportata nelle pagine seguenti.

WARNING!

The installation of the built-in thermostatic mixer is over, before use read the section concerning the operation in the following pages.

ATTENTION!

L'installation du mitigeur thermostatique encastré est terminée, avant l'emploi voir la section relative au fonctionnement dans les pages suivantes.

ACHTUNG!

Die Installation der eingebauten, thermostatischen Mischbatterie ist abgeschlossen. Bevor man diese benutzt, schaut man sich den Abschnitt bezüglich der Funktionstätigkeit auf den folgenden Seiten an.

¡CUIDADO!

La instalación del mezclador termostático por empotrar se ha acabado; antes de su utilización consulten la sección relativa al funcionamiento proporcionada en las páginas a continuación.

ВНИМАНИЕ!

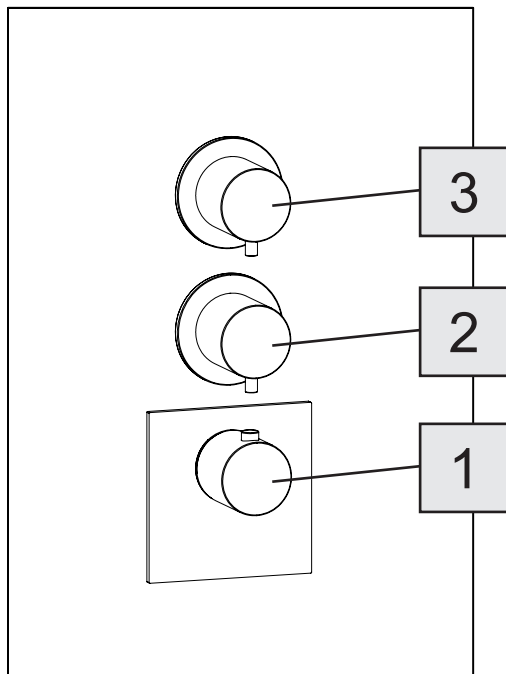
Установка встроенного термостатического смесителя завершена, перед началом использования прочитайте раздел, касающийся работы, приведенный на следующих страницах.

ΠΡΟΣΟΧΗ!

Η εγκατάσταση της θερμοστατικής αναμικτικής μπαταρίας έχει ολοκληρωθεί, πριν από τη χρήση δείτε το μέρος που αφορά τη λειτουργία που παρατίθεται στις ακόλουθες σελίδες.

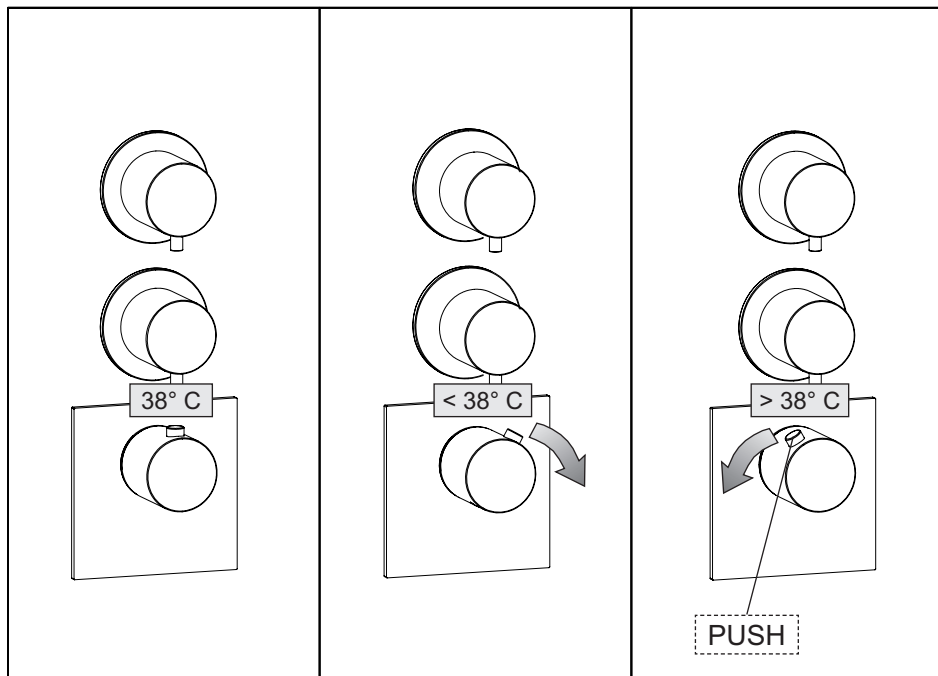
注意!

嵌入式恒温混水器安装结束了，使用前请阅读下面几页上有关运行的部分

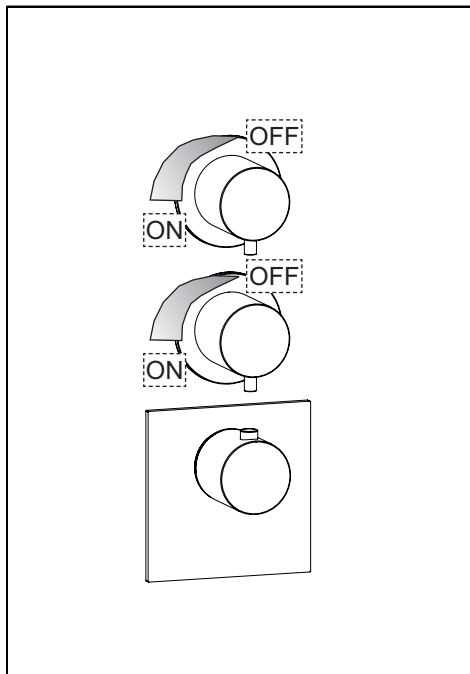


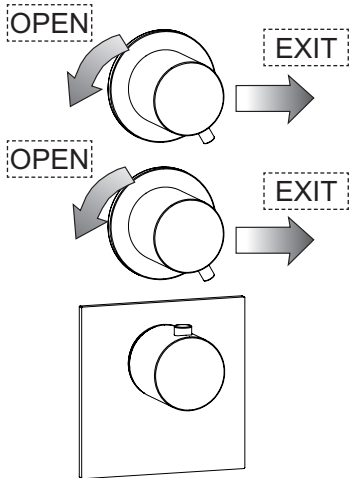
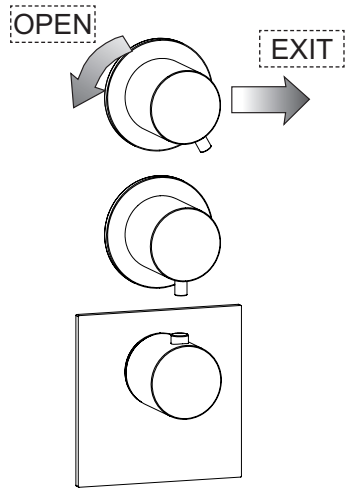
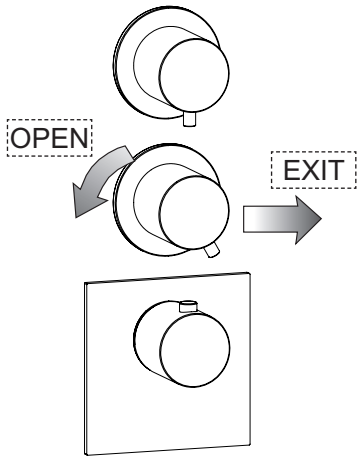
1	Comando per la regolazione della temperatura - Temperature adjustment control - Commande pour le réglage de la température - Steuerung für die Temperatureinstellung - Mando para la regulación de la temperatura - Регулятор температуры - Εντολή για τη ρύθμιση της θερμοκρασίας - 温度控制装置
2	Comando di apertura uscita N°1 - Opening control outlet N°1 - Commande d'ouverture sortie N°1 - Öffnungssteuerung von Ausgang N°1 - Mando de abertura salida N°1 - Кран открытия выхода N°1 - Εντολή ανοίγματος εξόδου N°1 - 出口开启开关1
3	Comando di apertura uscita N°2 - Opening control outlet N°2 - Commande d'ouverture sortie N°2 - Öffnungssteuerung von Ausgang N°2 - Mando de abertura salida N°2 - Кран открытия выхода N°2 - Εντολή ανοίγματος εξόδου N°2 - 出口开启开关2

1



2-3







MANUTENZIONE

- Nel caso sia necessario sostituire uno o più componenti, contattare un rivenditore autorizzato o visitare il sito WWW.GESSI.COM
- Affidare la manutenzione del prodotto a personale qualificato

MAINTENANCE

- Should it be necessary to replace one or more components, contact an authorized retailer or visit WWW.GESSI.COM
- Product maintenance should be made only by qualified staff

ENTRETIEN

- S'il est nécessaire de remplacer un ou plusieurs composants, contacter un centre autorisé ou visiter le site WWW.GESSI.COM
- L'entretien du produit ne doit être effectué que par du personnel qualifié

WARTUNG

- Falls das Auswechseln von einem oder mehreren Bestandteilen erforderlich wird, kontaktieren Sie bitte einen autorisierten Fachhandel oder besuchen Sie unsere Website unter WWW.GESSI.COM
- Die Instandhaltung des Produktes sollte nur qualifiziertem Personal anvertraut werden.

MANUTENCIÓN

- En el caso de que sea necesario remplazar uno o más componentes, contacten con un revendedor autorizado o visiten el sitio WWW.GESSI.COM
- Encarguen sólo a personal calificado para el mantenimiento del producto

ОБСЛУЖИВАНИЕ

- В случае если будет необходимо заменить один или несколько компонентов, обратитесь к авторизованному дистрибьютору или посетите веб-сайт WWW.GESSI.COM
- Обслуживание изделия должен выполнить квалифицированный персонал.

ΣΥΝΤΗΡΗΣΗ

- Σε περίπτωση που είναι απαραίτητο να αντικαταστήσετε ένα ή περισσότερα εξαρτήματα, επικοινωνήστε με ένα εξουσιοδοτημένο κατάστημα πώλησης ή επισκεφθείτε τον ιστότοπο WWW.GESSI.COM
- Εμπιστευθείτε τη συντήρηση του προϊόντος σε διαπιστευμένο προσωπικό

保养

- 若需替换一个或者多个部件，请联系授权分销商或浏览WWW.GESSI.COM网站
- 请让合格人士负责产品保养工作

Fig. 22

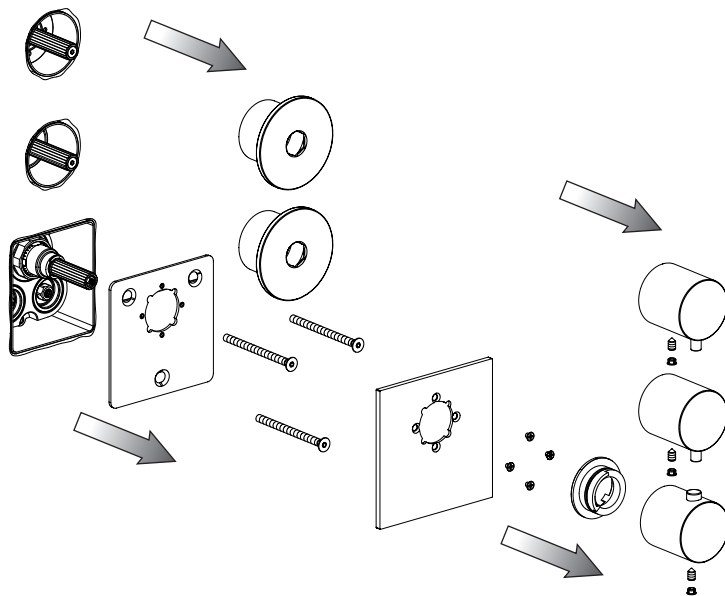


Fig. 23

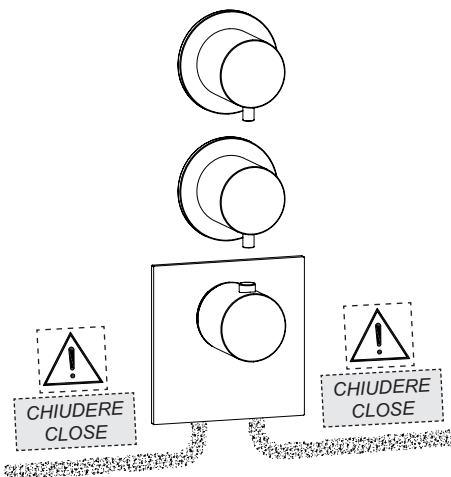


Fig. 24

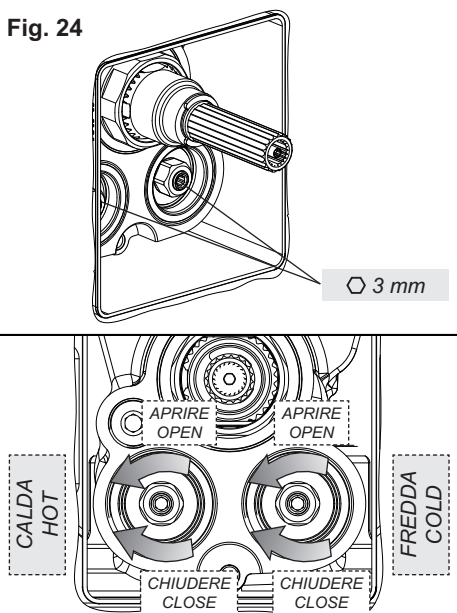


Fig. 25

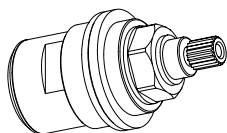
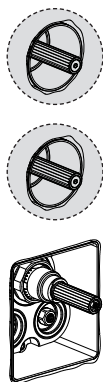


Fig. 26

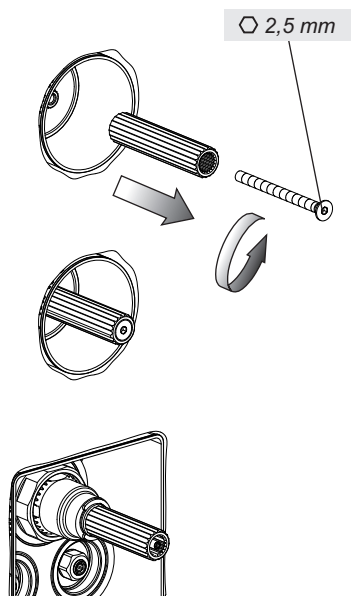


Fig. 27

Ch. 17 mm

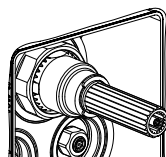
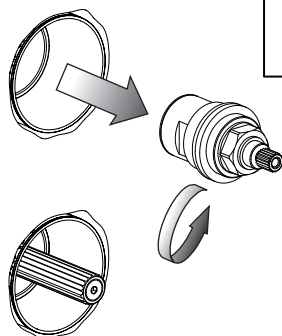
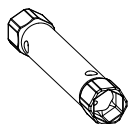


Fig. 28

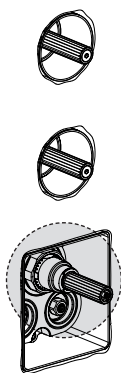


Fig. 29

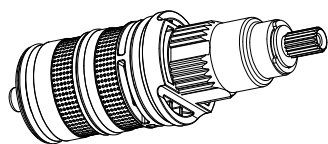
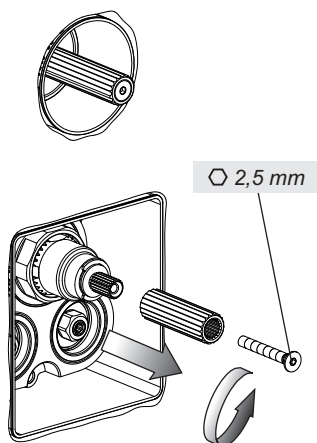
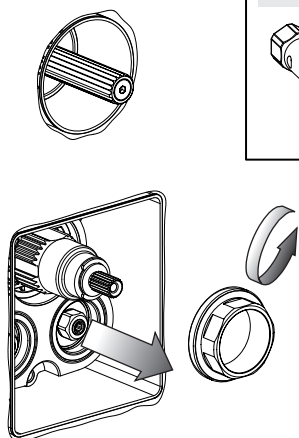


Fig. 30



Ch. 28 mm

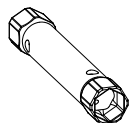


Fig. 31

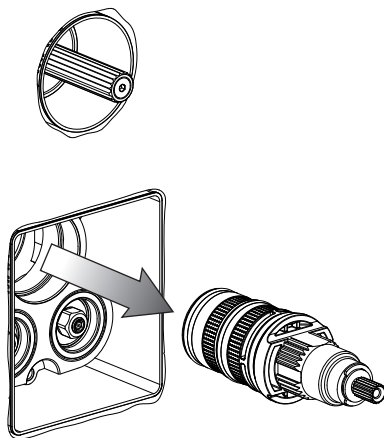


Fig. 32

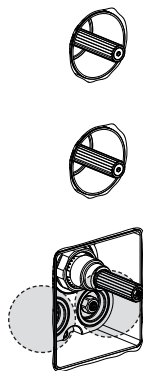
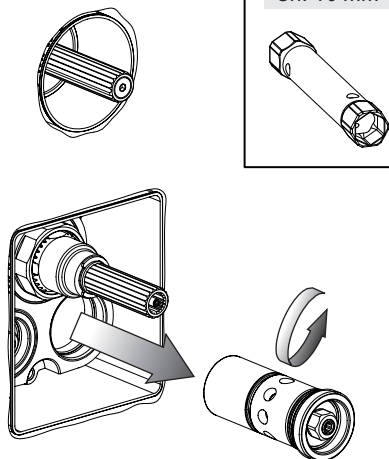


Fig. 33



Ch. 10 mm

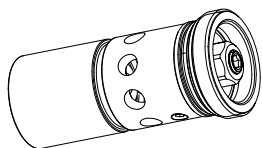
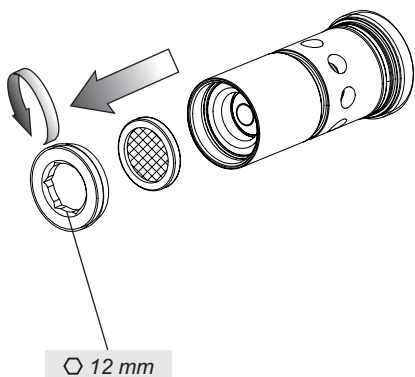
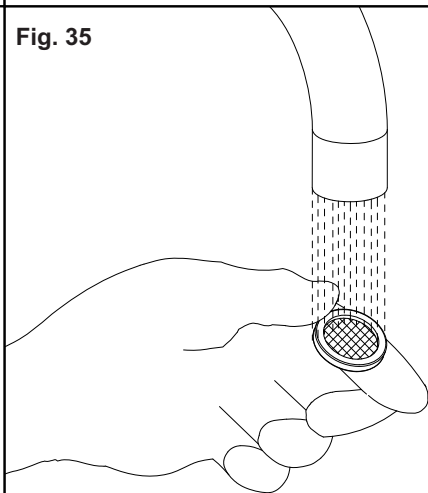


Fig. 34



12 mm

Fig. 35



ITA

Pulizia delle superfici in acciaio INOX

Spruzzi di malta e tracce di cemento possono essere trattate con una soluzione contenente una piccola quantità d'acido fosforico. Risciacquare con acqua (preferibilmente deionizzata) e asciugare. L'acqua deionizzata riduce il rischio di lasciare macchie.

Prodotti specifici sono disponibili presso ditte specializzate nelle finiture. Si consiglia di non utilizzare mai nessun tipo di prodotto indicato specificamente per la rimozione della malta o acido cloridrico diluito: se questi venissero accidentalmente usati o versati sull'acciaio inossidabile, risciacquare abbondantemente con acqua pulita.

- Le finiture spazzolate, possono evidenziare impronte nei primi tempi dopo l'installazione, ma queste diverranno meno evidenti dopo le prime operazioni di pulizia.
- I prodotti più sicuri ed efficaci per rimuovere impronte o altri tipi di macchie sono l'acqua saponata o un detergente blando.
- L'acciaio inossidabile con finitura a specchio può essere pulito con prodotti specifici solitamente usati per la pulizia del vetro. L'importante è che non contengano cloruri.
- Non utilizzare prodotti abrasivi in quanto possono lasciare graffi irreparabili sulle superfici di acciaio inossidabile.
- In alternativa, per rimuovere una contaminazione, può essere usato uno specifico prodotto per la pulizia dell'acciaio inossidabile contenente acido fosforico; ricordarsi poi di risciacquare con acqua deionizzata e asciugare la parte pulita. E' consigliabile trattare l'intera superficie inox, per evitare l'effetto "a chiazze".
- Tra i prodotti di pulizia che NON devono essere usati sull'acciaio inossidabile:
 - prodotti contenenti cloruri, specialmente quelli contenenti acido cloridrico,
 - candeggine a base di acido ipoclorico. Se queste vengono accidentalmente versate su qualsiasi superficie inox, devono essere risciacquate abbondantemente con acqua pulita,
 - prodotti usati per pulire l'argento.

Per rimuovere uno sporco leggero o le impronte, è consigliabile usare un panno umido o di pelle scamosciata.

Per lo sporco più pesante, sono consigliabili le spugnette di nylon. Assolutamente da non usare sono invece le pagliette abrasive e quelle metalliche non inox che, oltre a graffiare la superficie, possono lasciare depositi di acciaio al carbonio che, in presenza di umidità, potrebbero dar luogo a macchie di ruggine.

Sulle finiture levigate a trama superficiale unidirezionale la pulizia deve essere effettuata con movimenti che seguono la direzione della finitura e non trasversalmente alla stessa.

Dove l'acqua è stata usata come mezzo di pulizia o risciacquo, specialmente nelle aree con notevole presenza di calcare, bisogna immediatamente asciugare la superficie per prevenire la comparsa di nuove macchie. L'uso dell'acqua deionizzata impedirà la formazione di calcare.

Per evitare contaminazioni causate da particelle di ferro, bisogna assicurarsi che gli utensili per la pulizia scelti non siano stati usati precedentemente su acciaio al carbonio. I materiali per la pulizia dei manufatti di acciaio inossidabile devono, infatti, essere esclusivamente riservati a questo scopo.

La pulizia deve essere fatta prima che si crei un eccessivo accumulo di sporco o di impronte, in modo tale che lo sforzo e il costo della pulizia, nonché il rischio di scalfire o alterare l'aspetto della superficie, vengano ridotti al minimo.

ING

Cleaning and Maintenance of Stainless Steel surfaces

Mortar and cement splashes can be treated with a solution containing a small amount of phosphoric acid. Rinse with water (preferably deionised water) and dry. Deionised water reduces the risk of water staining marks.

Proprietary products are available from specialists finishing companies. Never allow mortar removers or diluted hydrochloric acid to be used on stainless steel. If they have accidentally been applied to or spilt over the stainless steel, rinse generously with fresh water.

- Brushed finishes, which are a popular choice for interiors, may show finger marks in the period immediately after installation, but the visibility of the marking should become less evident after the first few cleaning operations.
- To remove fingerprints and other marks, soapy water or a mild detergent are usually safe and successful.
- Mirror-polished stainless steel can be cleaned with glass cleansers. These products should be selected chloride-free.
- Scouring powers should not be used as these products can leave permanent scratches on stainless steel surfaces.
- Alternatively, use a proprietary stainless steel cleaner containing phosphoric acid to remove contamination, rinse with deionised water and dry. It is advisable that the entire surface of the component is treated so that a patchy appearance is avoided.
- Cleaners that should NOT be used on stainless steels include:
 - chloride-containing cleansers, especially those containing hydrochloric acid,
 - hypochlorite bleaches should not be used on stainless steels; if applied accidentally or spilt on stainless steel surfaces, should be rinsed off immediately with liberal amounts of fresh water,
 - silver-cleaners must not be used on stainless steel

A damp cloth or chamois leather will usually be suitable for removing normal soiling, fingerprints, etc.

For more stubborn dirt, nylon pads are usually satisfactory.

Non-stainless steel based scouring pads, cleaning wool or wire brushes must not be used on stainless steel. Apart from scratching the surface, these pads can leave carbon steel deposits on the stainless surface, which can subsequently develop into rust spots, if the surface becomes wet.

On "grained" directional finishes, the direction of cleaning strokes should be along the grain and not across it.

Where water has been used for cleaning or rinsing, wiping the surface dry to prevent watermarks, especially in hard water areas may be advisable. The use of deionised water will prevent the formation of hard water staining. To avoid "cross-contamination" from iron particles, ensure that cleaning utensils have not been used for "ordinary" (i.e. carbon) steel before. Cleaning materials for use on stainless steel items should preferably be reserved exclusively for that purpose.

Cleaning should be done before there is a visible build up of soiling or finger-marking, so that the effort and cost of cleaning is minimised along with the risk of marking or altering the appearance of the surfaces.

FRA

Nettoyage et entretien de les surfaces en l'acier inoxydable

On pourra éliminer les taches de ciment au moyen d'une solution contenant une petite quantité d'acide phosphorique. Ce traitement sera suivi d'un rinçage abondant à l'eau (eau déminéralisée de préférence) et d'un séchage. L'emploi d'eau déminéralisée réduit le risque de voir apparaître des traces. On pourra se procurer les produits auprès d'entreprises spécialisées dans les produits de traitement de surface. On ne doit jamais utiliser avec l'acier inoxydable des produits contenant de l'acide chlorhydrique (HCl), même dilué. Si par mégarde c'était le cas, il faut rincer abondamment à l'eau.

- Sur les finitions en mat, qui sont souvent choisies pour les intérieurs, des traces de doigts peuvent apparaître durant la période suivant immédiatement l'installation, mais celles-ci disparaîtront progressivement après quelques nettoyages.

- Pour effacer les traces de doigts et autres marques, l'utilisation d'eau savonneuse ou d'un détergent léger est habituellement efficace et sûre.

- Les aciers inoxydables «poli miroir» peuvent être nettoyés avec les produits pour vitres à condition qu'ils soient exempts de chlorures.

- Les poudres à récurer sont à éviter car elles risquent de rayer irréparablement les surfaces

- Une autre solution consiste à employer un nettoyant pour inox contenant de l'acide phosphorique, puis à rincer à l'eau déminéralisée et à sécher. Il est conseillé de traiter de cette façon toute la surface du composant afin de lui conserver un aspect parfaitement uniforme.

- Parmi les nettoyants à ne pas utiliser sur de l'acier inoxydable figurent:

- les nettoyants à base de chlore, notamment l'acide chlorhydrique,
- les produits de blanchiment contenant de l'eau de javel (en cas d'utilisation par erreur ou de déversement accidentel sur des surfaces en acier inoxydable, rincer abondamment à l'eau claire),
- les produits de nettoyage pour l'argenterie.

Un torchon humide ou une peau de chamois conviendra habituellement pour enlever les salissures normales, les traces de doigts, etc. Pour des saletés plus tenaces, des éponges donnent généralement de bons résultats. Les tampons métalliques ordinaires (laine d'acier) ou les brosses métalliques en acier sont prohibés. En plus de rayer les surfaces, ces accessoires risquent de provoquer une contamination (dépôt de particules ferreuses), qui par la suite pourrait provoquer l'apparition de taches de rouille si la surface est exposée à l'humidité

Pour les produits polis à grain fin on frottera dans le sens du polissage.

En cas d'utilisation d'eau pour le nettoyage ou le rinçage, il est conseillé de sécher la surface pour éviter les auréoles, surtout dans les zones où l'eau est très calcaire. L'emploi d'eau déminéralisée permet d'éviter l'apparition de ces auréoles.

Pour éviter la contamination par des particules ferreuses, il faut s'assurer que les outils utilisés n'ont pas préalablement servi à nettoyer de l'acier «ordinaire» (acier au carbone). Les matériels utilisés pour le nettoyage de l'inox devront être exclusivement réservés à cet usage

Le nettoyage devra se faire avant toute accumulation visible de saleté et de traces de doigts, afin de réduire les efforts et les coûts du nettoyage et d'éviter le risque d'abîmer l'aspect des surfaces.

TED

Reinigung und Pflege von Edelstahl Rostfrei im Bauwesen

Kalk- und Mörtelspritzer können mit verdünnter Phosphorsäure entfernt werden. Anschließend ist mit klarem Wasser reichlich zu spülen. Durch Verwendung entmineralisierten Wassers lässt sich zusätzlich der Bildung von Kalkflecken entgegenwirken.

Verschiedene Hersteller von Pflegemitteln bieten für diesen Zweck besondere Produkte an. Auf keinen Fall darf Zementschleierentferner für Kacheln oder verdünnte Salzsäure angewandt werden. Sollten sie einmal versehentlich auf die Edelstahl-Oberfläche gelangt sein, müssen sie umgehend mit reichlich klarem Wasser entfernt werden.

- Bei Anwendungen im Innenbereich geht es insbesondere um die Vermeidung und Entfernung von Fingerspuren. Edelstahl Rostfrei gibt es in einer großen Bandbreite von Oberflächen, von denen einige speziell für den Einsatz in publikumsbeanspruchten Bereichen vorgesehen sind. Bereits bei der Planung lassen sich also durch Wahl einer geeigneten Oberfläche die späteren Reinigungskosten minimieren. Bei den beliebten gebürsteten und geschliffenen Oberflächen stellen Fingerspuren ein Anfangsphänomen dar. Nach einigen Reinigungsdurchgängen nimmt deren Sichtbarkeit deutlich ab.

- Zur Entfernung von Fingerspuren ist eine Spülmittellösung in der Regel ausreichend. Einige Reinigungsmittelhersteller bieten Spezialprodukte an, bei denen Blankgeglühte und spiegelpolierte Oberflächen lassen sich mit chloridfreien Glasreinigern behandeln.

- Dabei ist darauf zu achten, dass die angelösten Verschmutzungen nicht durch den Reinigungsprozess großflächig auf der Oberfläche verteilt werden. Die Reinigung muss daher wiederholt mit frischen Tüchern erfolgen, bis sämtliche Spuren

entfernt sind.

- Gegen Farbspuren und Graffiti gibt es spezielle alkalische und lösemittelbasierte Reiniger. Messer und Schaber sind zu vermeiden, da sie die Metalloberfläche verkratzen.
- Eine weitere Alternative sind spezielle phosphorsäurehaltige Edelstahl-Reiniger, wie sie oben für die Entfernung von Fremdeisen-Kontamination empfohlen wurden. Mit diesen Mitteln sollte jeweils das gesamte Bauteil bearbeitet werden, um Fleckenbildung zu vermeiden.
- Auf jeden Fall sind beim Reinigen die Hinweise und Vorschriften zum Arbeits- und Umweltschutz zu beachten. Reinigungsmittel, die nicht für Edelstahl Rostfrei gebraucht werden dürfen, sind
 - chloridhaltige, insbesondere salzsäurehaltige Produkte,
 - Bleichmittel (bei versehentlichem Gebrauch oder Verschütten auf Edelstahl Rostfrei gründlich mit klarem Wasser abspülen),
 - Silberputzmittel.

Ein feuchtes Tuch oder Leder ist in der Regel ausreichend, um Fingerspuren zu entfernen.

Für hartnäckigere Verschmutzungen werden haushaltsübliche (eisenfreie) Reinigungsschwämme verwandt. Auf keinen Fall dürfen eisenhaltige Scheuerschwämme, Stahlwolle oder Stahlbürsten eingesetzt werden, da sie rostende Fremdeisenpartikel an die Edelstahl-Rosfrei-Oberfläche abgeben.

Bei gebürsteten und geschliffenen Oberflächen sollte immer in Richtung des Schliffs gewischt werden und nicht quer dazu.

Bei Reinigung mit Wasser sollten die Oberflächen – speziell in Regionen

mit hartem Wasser - anschließend trockengewischt werden, um die Bildung von Kalkspuren zu vermeiden. Durch entmineralisiertes Wasser lässt sich dieses Problem vermeiden.

Es wird empfohlen, für Edelstahl-Rostfrei-Oberflächen separate Reinigungs-Utensilien bereitzuhalten.

Die Reinigungsintervalle für Edelstahl Rostfrei in Innenanwendungen unterscheiden sich nicht grundsätzlich von denen für andere Oberflächen. Um den Arbeits- und Kostenaufwand so gering wie möglich zu halten, sollte die Reinigung in jedem Fall erfolgen, bevor sich gröbere Verschmutzungen angesammelt haben.

SPA

Limpeza y Mantenimiento de Superficies de Acero Inoxidable

Las salpicaduras de mortero y cemento se pueden tratar con una solución que contenga una pequeña cantidad de ácido fosfórico. Aclare con agua (preferiblemente agua desionizada) y seque. El agua desionizada reduce el riesgo de dejar marcas de agua. Las empresas especialistas en acabados ofrecen productos para este fin. Nunca se debe utilizar quita mortero o ácido clorhídrico diluido sobre el acero inoxidable. En el caso de que haya sido utilizado o de que haya caído un poco sobre el acero inoxidable, aclare con abundante agua fría.

- Los acabados cepillados pueden mostrar las marcas de dedos en el periodo inmediatamente posterior a la instalación; sin embargo, la visibilidad de las marcas se hace menos evidente después de que se hayan realizado algunas operaciones de limpieza.

- Para eliminar las marcas de dedos y otras marcas de los acabados arquitectónicos, se puede utilizar agua jabonosa o un detergente suave ya que normalmente son seguros y se obtienen buenos resultados.

- El acero inoxidable acabado espejo se puede limpiar con limpia cristales. Estos productos no deben contener cloruros.

- De modo alternativo utilice un limpiador de acero inoxidable que contenga ácido fosfórico para eliminar la contaminación, aclare con agua desionizada y seque. Sería aconsejable que se tratara toda la superficie del componente para evitar que queden parches.

- Entre los limpiadores que no deben usarse sobre acero inoxidable se incluyen:

- Limpiadores que contengan cloruros, especialmente aquellos que contienen ácido clorhídrico,
- No se deberían usar lejías de hipoclorito sobre aceros inoxidables. En caso de uso accidental o de que cayeran salpicaduras sobre la superficie de acero inoxidable, enjuague inmediatamente con abundante agua fría,
- Los limpiadores de plata no deben usarse sobre el acero inoxidable.

Para eliminar la suciedad, las marcas de dedos, etcétera, sería apropiado utilizar un paño húmedo o una gamuza.

Para eliminar la suciedad más difícil se utilizan los estropajos de nylon, los conocidos con los que se obtienen buenos resultados. No se deben utilizar estropajos de acero, bayetas o cepillos de alambre sobre superficies de acero inoxidable.

Además de rallar la superficie, estos estropajos pueden dejar restos de acero al carbono en la superficie del acero inoxidable lo que puede provocar óxido si la superficie se moja.

Se pueden utilizar cepillos de nylon suave para limpiar los aceros inoxidables con acabados de motivos. No se deben utilizar cepillos de acero no inoxidable.

En acabados con "grano" direccional la dirección de los trazos de limpieza debe ser en el sentido del grano y no en el sentido contrario.

Cuando utilice agua para limpiar o aclarar, seque la superficie para prevenir marcas de agua; esto es especialmente aconsejable en zonas donde el agua es dura. El uso de agua desionizada prevendrá la formación de manchas de agua dura.

Para evitar la contaminación cruzada de partículas de hierro, asegúrese de que los utensilios de limpieza no se han utilizado con anterioridad para acero "normal" (por ejemplo, al carbono). Es preferible reservar los materiales de limpieza que se utilizan para limpiar el acero inoxidable y utilizarlos sólo para este fin.

La limpieza debe llevarse a cabo antes de que se acumule una visible cantidad de suciedad o marcas de dedos, para que se minimice el esfuerzo y el coste de la limpieza, así como el riesgo de que se altere o marque la apariencia de las

superficies.

RUS

Чистка поверхностей из нержавеющей стали

Брызги цементного раствора и следы цемента можно устранить раствором, в котором содержится небольшое количество фосфорной кислоты. Промыть водой (желательно деионизированной) и высушить. Деионизированная вода снижает опасность возникновения пятен. Специальные средства можно найти в специализированных компаниях, выполняющих отделочные работы. Рекомендуем ни в коем случае не использовать никакое специальное средство для удаления цементного раствора или разбавленную соляную кислоту. В случае их случайного применения или попадания на нержавеющую сталь смыть большим количеством чистой воды.

- На поверхностях с щеточной отделкой можно заметить следы сразу после установки, но они станут не так заметны после проведения первой очистки.
- Самыми безопасными и эффективными средствами для устранения отпечатков или пятен других типов являются мыльная вода или неагрессивное моющее средство.
- Нержавеющую сталь с зеркальной отделкой можно чистить специальными средствами, обычно используемыми для чистки стекла. Важно, чтобы они не содержали в себе хлоридов.
- Не пользуйтесь абразивными средствами, потому что они могут непоправимо поцарапать поверхности из нержавеющей стали.
- В качестве альтернативы для устранения грязи можно использовать специальное средство для чистки нержавеющей стали, содержащее в себе фосфорную кислоту. После этого не забудьте промыть деионизированной водой и вытереть насухо очищенную часть. Для предотвращения пятнистого эффекта рекомендуем обработать всю поверхность из нержавеющей стали.
- На нержавеющей стали НИ В КОЕМ СЛУЧАЕ нельзя использовать следующие чистящие средства:
 - средства, в которых содержатся хлориды, и особенно те, в которых содержится соляная кислота,
 - отбеливатели на основе хлорноватистой кислоты. Если они случайно попали на любую поверхность из нержавеющей стали, их необходимо смыть большим количеством чистой воды.
 - средства для чистки серебра.

Для удаления легких загрязнений или отпечатков пальцев рекомендуем использовать мягкую ткань или замшу. Для более стойкой грязи используйте капроновые мочалки. Ни в коем случае не используйте абразивные и металлические стружки, кроме мочалок из нержавеющей стали. Они не только могут поцарапать поверхность, но и могут оставить отложения углеродистой стали, которая, при наличии влажности, может образовать пятна ржавчины. На шлифованной отделке с поверхностной однонаправленной текстурой чистку необходимо выполнять движениями, идущими вдоль отделки, а не поперек нее. Если для чистки или промывки использовалась вода, и особенно в местах, где в воде содержится большое количество извести, необходимо немедленно вытереть поверхность насухо для предотвращения образования новых пятен. Использование деионизированной воды предотвратит образование водного камня. Для предотвращения загрязнения, вызванного железными частицами, необходимо убедиться, что выбранный для чистки инструмент не использовался раньше на углеродистой стали. Материалы для чистки изделий из углеродистой стали необходимо использовать исключительно в этих целях. Чистка должна выполняться до образования чрезмерного скопления грязи или отпечатков, чтобы сложность и стоимость чистки, а также опасность испортить или изменить внешний вид поверхности, были сведены до минимума.

GR

Καθαρισμός και Συντήρηση των επιφανειών από Ανοξείδωτο Ατσάλι

Υπάρχει δυνατότητα επεξεργασίας μικρών ποσοτήτων κονιάματος και σπιμέντου με ένα διάλυμα που περιέχει μια μικρή ποσότητα φωσφορικού οξέος. Ξεπλύνετε με νερό (κατά προτίμηση απιονισμένο) και στεγνώστε. Το απιονισμένο νερό μειώνει τον κίνδυνο κηλίδων από το νερό.

Τα προϊόντα διατίθενται από ειδικές εταιρείες. Ποτέ μην αφήνετε διαλύματα για την αφαίρεση κονιάματος ή διαλυμένου υδροχλωρικού οξέος να χρησιμοποιούνται σε ανοξείδωτο ατσάλι. Εάν από λάθος έχουν χυθεί πάνω στο ανοξείδωτο ατσάλι, θα πρέπει να ξεπλύνετε με άφθονο νερό.

- Στα κατεργασμένα τελειώματα που αποτελούν μια δημοφιλή επιλογή για τους εσωτερικούς χώρους, μπορεί να φαίνονται δαχτυλιές στο διάστημα αμέσως μετά την εγκατάσταση, αλλά τα σημάδια αυτά θα γίνονται άλο και λιγότερη εμφανή μετά από τους πρώτους καθαρισμούς.
- Για να αφαιρέσετε τις δαχτυλιές και άλλα σημάδια, χρησιμοποιήστε νερό με σαπούνι και ήπιο καθαριστικό που είναι ασφαλές και αποτελεσματικό.
- Το καθρεφτίζον ανοξείδωτο ατσάλι μπορεί να καθαριστεί με καθαριστικό για τα τζάμια. Τα προϊόντα αυτά θα πρέπει να επιλέγονται να είναι χωρίς χλωρίδιο.
- Σε καμία περίπτωση δεν θα πρέπει να χρησιμοποιείτε προϊόντα για καθαρίσμα με τρίψιμο καθώς τα προϊόντα αυτά μπορούν να αφήσουν μόνιμες γρατζουνιές πάνω στις επιφάνειες από ανοξείδωτο ατσάλι.
- Εναλλακτικά, μπορείτε να χρησιμοποιήσετε ανοξείδωτο ατσάλι που περιέχει φωσφορικό οξύ για να αφαιρέσετε τα ίχνη, να ξεπλύνετε με απιονισμένο νερό και να στεγνώσετε. Συνιστάται να εργάζεστε σε ολόκληρη την επιφάνεια του κάθε στοιχείου έτσι ώστε να αποφυγεί το ενδεχόμενο να σχηματιστούν «μπαλώματα».
- Τα καθαριστικά που ΔΕΝ θα πρέπει να χρησιμοποιηθούν πάνω σε ανοξείδωτο ατσάλι είναι τα ακόλουθα:
 - Καθαριστικά χλωριδίου, ιδιαίτερα αυτά που περιέχουν υδροχλωρικό οξύ,

• οι υποχλωριώδεις ουσίες αποχρωματισμού δεν θα πρέπει να χρησιμοποιούνται πάνω σε ανοξείδωτα ατσάλια, εάν χρησιμοποιηθούν από λάθος ή χυθούν πάνω στις επιφάνειες από ανοξείδωτο ατσάλι, θα πρέπει να ξεβγάλετε με άφθονο νερό,

• τα καθαριστικά ασημικών δεν θα πρέπει να χρησιμοποιούνται στο ανοξείδωτο ατσάλι.

Ένα υγρό ύφασμα ή ύφασμα σαμουά είναι συνήθως κατάλληλα για την αφαίρεση της κανονικής βρωμιάς, των αποτυπωμάτων, κτλ.

Για πιο επίμονους λεκέδες, τα προϊόντα καθαρισμού από νάιλον είναι συνήθως ικανοποιητικά. Τα προϊόντα καθαρισμού με τρίψιμο που έχουν τη βάση τους στο μη ανοξείδωτο ατσάλι, το μαλλί καθαρισμού ή οι συρματίνες βούρτσες δεν θα πρέπει να χρησιμοποιούνται στις επιφάνειες από ανοξείδωτο ατσάλι. Εκτός του ότι σχηματίζουν χαρακίες πάνω στην επιφάνεια, τα καθαριστικά αυτά προϊόντα μπορούν να αφήσουν ίχνη από ανθρακούχο χάλυβα, ο οποίος στη συνέχεια μπορεί να εξελιχθεί σε ίχνη σκουριάς, εάν η επιφάνεια βραχεί.

Σε επιφάνειες με κόκκους με συγκεκριμένη κατεύθυνση, η κατεύθυνση των κινήσεων καθαρισμού θα πρέπει να γίνεται προς του φορά του κόκκου και όχι αντίθετα προς αυτήν.

Όπου έχει χρησιμοποιηθεί νερό για τον καθαρισμό ή το ξεβγάλμα, συνιστάται το στέγνωμα της επιφάνειας με ένα μαλακό πανί για να αποφευχθεί το ενδεχόμενο να σχηματιστούν ίχνη νερού, ιδιαίτερα σε περιοχές όπου το νερό είναι σκληρό. Η χρήση απιονισμένου νερού εμποδίζει τον σχηματισμό κηλίδων που οφείλονται στο σκληρό νερό.

Για να αποφύγετε «δια-μόλυνση» από σωματίδια σιδήρου, βεβαιωθείτε ότι τα σκεύη καθαρισμού δεν έχουν χρησιμοποιηθεί προηγουμένως για «κανονικό» ατσάλι (π.χ. ανθρακούχο). Τα υλικά καθαρισμού για χρήση πάνω σε στοιχεία από ανοξείδωτο ατσάλι θα πρέπει να φυλάσσονται αποκλειστικά για τον σκοπό αυτό.

Ο καθαρισμός θα πρέπει να γίνεται πριν υπάρξει ορατή συσσωρευση βρωμιάς ή αποτυπωμάτων, έτσι ώστε η προσπάθεια και το κόστος του καθαρισμού να ελαχιστοποιηθεί μαζί με τον κίνδυνο αλλοίωσης της εμφάνισης των επιφανειών.

CN

不锈钢表面的清洁

不锈钢表面的泥渍及水泥痕迹可用含有少量磷酸的溶液去除，随后用水（最好是脱去离子的水）冲洗并擦干。使用脱去离子水可有效降低在不锈钢表面留下水渍的可能性。

专用产品可在装饰用品专卖店购买。请勿使用任何类型的去除泥渍的专用产品或稀盐酸：若不慎使用此类产品或将其洒在不锈钢表面，需用大量清水冲洗。

- 粉刷，安装后初期会使印痕更加明显，但经过最初的几次清洁工作后会使得印痕变淡。

- 肥皂水和柔性清洁剂是去除印痕和其他类型的污渍的最安全有效的工具。

- 经过镜面处理的不锈钢只可用清洁玻璃的专业用具清洁。清洁用具中不得含有氯化物。

- 不得使用磨蚀性工具，因为会在不锈钢表面留下不可修复的刮痕。

- 或者，为了除去污渍，可使用含有磷酸的清洁不锈钢的专用产品，并随后用脱去离子水冲洗，并将清洁的部分擦干。建议清洁整个不锈钢表面，以避免产生“斑点”效果。

- 以下清洁用具不得用于不锈钢的清洁：

• 含有氯化物的产品，尤其是含有盐酸的产品；

• 以次氯酸为原料的漂白剂。若不慎将其洒在不锈钢表面，需用大量清水冲洗；

• 用于清洁银器的清洁用具。

清除附着较浅的污物或印痕时，最好使用湿布或用麂皮制成的皮革。

清除附着较深的污物时，最好使用尼龙制品。绝对不可使用磨蚀性钢丝绒或其他金属制品清洁不锈钢，因为它们不仅会在不锈钢表面形成刮痕，还会留下碳钢沉淀物，在潮湿的环境中会形成锈渍。

对于呈单向纹路的表面光滑的终饰物，应顺着其纹路清洁，不得垂直于纹路的进行清洁。

用自来水进行清洁和冲洗后，若使用本产品的地区的自来水中含有较多的钙质，需立即擦干不锈钢的表面，以避免出现新的渍迹。使用脱去离子水可有效阻碍不锈钢表面的水垢的生成。

为避免铁质微粒造成的污染，需保证所选用的清洁用具此前未与碳钢接触过。事实上，应为此专门留有清洁不锈钢制成品的用具。

应在积累过多的污物或印痕前对不锈钢表面进行清洁，以减少清洁所需的精力和成本，并将不锈钢表面被划破或外观受损的风险降至最低。

A series of horizontal dotted lines for writing notes, spanning the width of the page.

