

PROGRAMMA MISCELAZIONE BAGNO  
BATH MIXING PROGRAM  
PROGRAMME DU MITIGEUR POUR LA SALLE DE BAIN  
BAD-MISCHUNGSPROGRAMM  
PROGRAMA MEZCLADORES BAÑO  
ПРОГРАММА СМЕСИТЕЛЕЙ ДЛЯ ВАННОЙ  
ΛΟΥΤΡΟ ΠΟΥ ΑΝΑΜΙΓΝΥΕΙ ΤΟ ΠΡΟΓΡΑΜΜΑ  
浴室混水产品

# **goccia**

## **Art. 24978**

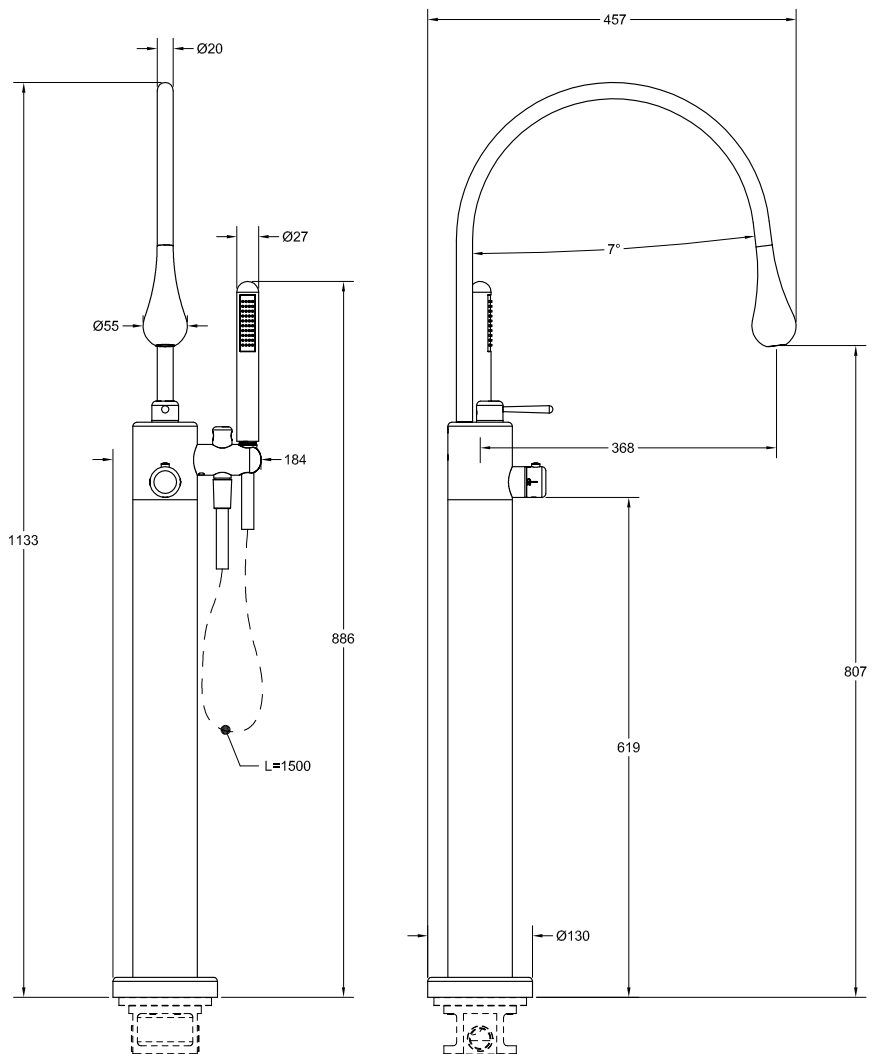
**GESSI** 

**Gessi SpA** - Parco Gessi

13037 Serravalle Sesia (Vercelli) - Italy

Phone +39 0163 454111 - Facsimile +39 0163 459273

[www.gessi.com](http://www.gessi.com) - [gessi@gessi.it](mailto:gessi@gessi.it)



### **Prima dell'installazione e messa in funzione**

**Attenzione!** I tubi d'alimentazione devono essere sciacquati con cura prima dell'installazione del dispositivo, in modo che non rimangano trucioli, residui di saldatura o canapa, o altre impurità all'interno dei tubi. Attraverso tubazioni non sciacquate a fondo o attraverso la rete idrica generale, nel dispositivo possono entrare corpi estranei in grado di danneggiare guarnizioni/o-ring. Si raccomanda pertanto di dotare anche l'impianto generale di filtri.

#### **CARATTERISTICHE TECNICHE:**

- Blocco di sicurezza a 38 °C.
- Temperatura min. di esercizio 3 °C. - consigliata 15 °C. - FREDDA.
- Temperatura max. di esercizio 80 °C. - consigliata 65 °C. - CALDA.
- Differenziale termico consigliato 50 °C.
- Sistema di sicurezza con blocco dell'erogazione in caso di mancanza di una delle due acque.
- Campo di pressione min / max 0,5 / 5 bar (in caso di pressione dell'acqua superiore ai 5 bar si consiglia l'installazione di riduttori di pressione).
- Pressione consigliata 3 bar.

#### **FUNZIONAMENTO:**

- Sia con scaldabagni a gas che elettrici ad accumulo.
- Impianti centralizzati.
- Caldaie murali.
- Filtri in acciaio inox per il trattamento delle impurità.

**Attenzione: consultare il proprio idraulico di fiducia per la scelta del dispositivo di riscaldamento dell'acqua più idoneo.**

### **Before installation and setting to work**

**Attention!** The feeding pipes have to be rinsed carefully before the installation of the device so that there won't remain shavings, sealing or hemp residues, or other impurities inside the pipes. Through pipes not thoroughly rinsed or through the general water network, in the device foreign bodies can enter that could damage gaskets /o-ring. So filters should be installed also on the general system.

#### **TECHNICAL FEATURES:**

- Safety lock at 38 °C.
- Minimum working temperature 3 °C. - recommended 15 °C. - COLD.
- Maximum working temperature 80 °C. - recommended 65 °C. - HOT.
- Recommended thermal differential 50 °C.
- Safety system with flow stop in case of lack of one of the two waters.
- Pressure range min / max 0,5 / 5 bar (in case of water pressure higher than 5 bar we recommend installing pressure reducers).
- Recommended pressure 3 bar.

#### **OPERATION:**

- Either with gas or electric accumulation boilers.
- Centralised systems.
- Wall boilers.
- Filters in stainless steel for the treatment of impurities.

**Warning: contact the plumber for the choice of the best water heating device.**

### **Avant l'installation et la mise en fonction**

**Attention!** Les tuyaux d'alimentation doivent être rincés avec soin avant l'installation du dispositif, de sorte que ils ne restent pas de copeaux, des restes de soudage ou de chanvre, ou d'autres impuretés à l'intérieur des tuyaux. A travers les conduites non rincées à fond ou à travers le réseau hydrique général, dans le dispositif peuvent entrer des corps étrangers à même de détériorer les gaines/o-ring. On recommande ainsi d'installer des filtres également sur le système général.

#### **CARACTÉRISTIQUES TECHNIQUES:**

- Bloc de sécurité à 38 °C.
- Température min. d'exercice 3 °C. - conseillée 15 °C. - FROIDE.
- Température max. d'exercice 80 °C. - conseillée 65 °C. - CHAUDE.
- Différentiel thermique conseillé 50 °C.
- Système de sécurité avec le bloc de la distribution en cas de manque d'une des deux eaux.
- Champ de pression min / max. 0,5 / 5 bar (en cas de pression de l'eau supérieure aux 5 bar on conseille l'installation de réducteurs de pression).
- Pression conseillée 3 bar.

#### **FONCTIONNEMENT:**

- Soit avec des chauffe-eaux à gaz, électriques à accumulation.
- Installations centrales.
- Chaudières au mur.
- Filtres en acier inox pour le traitement des impuretés.

**Attention: consulter le plombier pour le choix du dispositif de réchauffement de l'eau le plus approprié.**

### **Vor der Installation und Inbetriebnahme**

**Achtung!** Bevor die Vorrichtung zu installieren, bitte spülen Sie die Zuleitungsröhre sorgfältig aus, um alle Spannen, Schweiß- und Hanfrückstände bzw. alle Verunreinigungen vom Inneren der Röhre zu entfernen. Durch nicht sorgfältig gespülte Rohrleitungen bzw. durch das allgemeine Wassernetz können Fremdkörper in den Korpen eintreten, die die Dichtungen bzw. die O-Ringe beschädigen können. Es ist dann empfehlenswert, die allgemeine Anlage mit Filtern auszustatten.

#### **TECHNISCHE EIGENSCHAFTEN:**

- Sicherheitsblockierung bei 38 °C.
- Minimale Betriebstemperatur 3 °C. - empfehlenswert 15 °C. - KALT
- Maximale Betriebstemperatur 80 °C. - empfehlenswert 65 °C. - WARM
- Empfohlenes Thermodifferential 50 °C.
- Sicherheitssystem zum Unterbrechen der Wasserabgabe, sollte eine der beiden Wasserzuleitungen ausfallen
- Druckbereich min. / max. 0,5 / 5 bar (Falls der Wasserdruck mehr als 5 bar beträgt, ist es empfehlenswert, einige Druckminderer zu installieren).
- Empfohlener Druck 3 bar

#### **FUNKTIONSTÄTIGKEIT:**

- Sowohl mit Gasbadeofen, als auch mit elektrischen Heißwasserspeichern.
- Zentralisierte Anlagen.
- Wandheizkessel.
- Filter aus Inoxstahl für die Behandlung von Verunreinigungen.

**Achtung: zur Wahl der best anpassenden Wasserheizvorrichtung, bitte wenden Sie sich an Ihren Vertrauensinstallateur.**

### **Antes de la instalación y la puesta en función**

**¡Cuidado!** Los tubos de alimentación tienen que ser enjuagados escrupulosamente antes de instalar el dispositivo de manera que no haya virutas, residuos de soldadura o cáñamo u otras impurezas al interior de los tubos. A través de los tubos no perfectamente enjuagados o de la red hídrica general pueden entrar en el dispositivo unos cuerpos extraños que pueden dañar guarniciones/o-rings. Les recomendamos por lo tanto que instalen los filtros en la planta general también.

#### **CARACTERÍSTICAS TÉCNICAS:**

- Bloqueo de seguridad a 38 °C.
- Temperatura mín. de ejercicio 3 °C. - recomendada 15 °C. - FRÍA.
- Temperatura máx. de ejercicio 80 °C. - recomendada 65 °C. - CALIENTE.
- Diferencial térmico recomendado 50 °C.
- Sistema de seguridad con bloqueo de seguridad en caso de falta de una de las dos aguas.
- Campo de presión mín / máx 0,5 / 5 bar (en caso de presión del agua superior a los 5 bares Les aconsejamos la instalación de reductores de presión).
- Presión recomendada 3 bar.

#### **FUNCIONAMIENTO:**

- Con calderas tanto de gas como eléctricos por acumulación.
- Instalaciones centralizadas.
- Calderas murales.
- Filtros de acero inoxidable para el tratamiento de las impurezas.

**Cuidado: consúltense con su fontanero para elegir el dispositivo de calefacción del agua más adecuado.**

### Перед установкой и началом использования

**Внимание!** Перед установкой смесителя необходимо тщательно промыть водопроводные трубы, чтобы в них не оставались стружка, шлак от сварки, лен или другие посторонние тела. Через плохо промытые водопроводные трубы или через общую водопроводную сеть в смеситель могут попасть посторонние тела, способные повредить уплотнения и уплотнительные кольца. Поэтому, рекомендуется оснастить фильтрами также и общую систему.

#### **ТЕХНИЧЕСКИЕ ХАРАКТЕРИСТИКИ:**

- Предохранительное ограничение температуры на 38 °С.
- Минимальная рабочая температура 3°С. - рекомендованная 15°С. - ХОЛОДНАЯ.
- Максимальная рабочая температура: 80°С. - рекомендованная 65°С. - ГОРЯЧАЯ.
- Рекомендуемая разница температуры: 50 °С.
- Предохранительная система с перекрытием подачи в случае отсутствия холодной или горячей воды.
- Пределы давления мин-макс: 0,5 - 5 бар (в случае давления воды, превышающего 5 бар, рекомендуется установка редукторов давления).
- Рекомендуемое давление: 3 бар.

#### **РАБОТА:**

- Как с газовыми водонагревателями, так и с электроводонагревателями накопительного типа,
- Централизованные системы,
- Настенные котлы,
- Фильтры из нержавеющей стали для улавливания примесей.

**Внимание: для выбора наиболее пригодного средства нагрева воды обращайтесь к вашему сантехнику.**

### Πριν από την εγκατάσταση και έναρξη της λειτουργίας

**Προσοχή!** Οι σωλήνες τροφοδοσίας πρέπει να ξεπλένονται προσεκτικά πριν από την εγκατάσταση της μπαταρίας προκειμένου να αποφευχθεί η παρουσία ψηγμάτων, υπολειμμάτων συγκολλητικής ουσίας ή σκουπιδιού, ή άλλων ακαθαρσιών μέσα στους σωλήνες. Μέσα από όχι τέλεια καθαρισμένους σωλήνες ή μέσα από το γενικό δίκτυο παροχής νερού, στην μπαταρία μπορεί να εισχωρήσουν ξένα σώματα τα οποία μπορούν να προκαλέσουν ζημιά στα παρεμβύσματα / στους δακτύλιους κυκλικής διατομής. Έτσι λοιπόν θα πρέπει να τοποθετηθούν φίλτρα στο γενικό σύστημα.

#### **ΤΕΧΝΙΚΑ ΧΑΡΑΚΤΗΡΙΣΤΙΚΑ:**

- Εμπλοκή ασφαλείας στους 38 °С.
- Ελάχιστη θερμοκρασία λειτουργίας 3 °С. - συνιστώμενη 15 °С. - ΚΡΥΟ.
- Μέγιστη θερμοκρασία λειτουργίας 80 °С. - συνιστώμενη 65 °С. - ΖΕΣΤΟ.
- Συνιστώμενο θερμικό διαφορικό 50 °С.
- Σύστημα ασφαλείας με εμπλοκή της παροχής σε περίπτωση απουσίας του ενός από τα δύο νερά.
- Πεδίο πίεσης min/max 0,5/5 bar (σε περίπτωση πίεσης του νερού πάνω από 5 bar συνιστάται η τοποθέτηση μειωτήρων πίεσης).
- Συνιστώμενη πίεση 3 bar.

#### **ΛΕΙΤΟΥΡΓΙΑ:**

- Είτε με θερμοσίφωνες αερίου είτε με ηλεκτρικούς συσσωρευτές.
- Κεντρικές μονάδες.
- Λέβητες τοίχου.
- Φίλτρα από ανοξείδωτο χάλυβα για την αντιμετώπιση των ακαθαρσιών.

**Προσοχή: συμβουλευτείτε τον υδραυλικό της εμπιστοσύνης σας για την επιλογή της πιο κατάλληλης διάταξης θέρμανσης του νερού.**

### 在安装和使用前

**小心!** 安装本设备之前需要仔细清洗水管, 确保管道里面不存留金属屑、焊接后的残渣或麻丝, 或者是其他脏物。异质也能通过未深度冲洗的水管或更广义的水网管道进入装置, 从而损坏垫圈/O形密封圈。为此建议为总水管网配置过滤器。

#### **技术参数:**

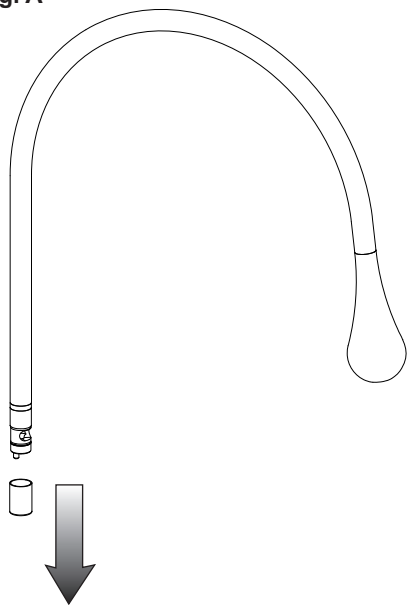
- 38°С 安全模块
- 最小工作温度3°С-建议温度15°С—冷水。
- 最大工作温度80°С-建议温度65°С—热水。
- 建议温差为50°С。
- 缺少冷水或热水时启用停止出水的安全系统。
- 最小/最大压力范围是0.5/5巴 (如果水压超过5巴建议安装减压阀)。
- 建议压力为3巴。

#### **运行:**

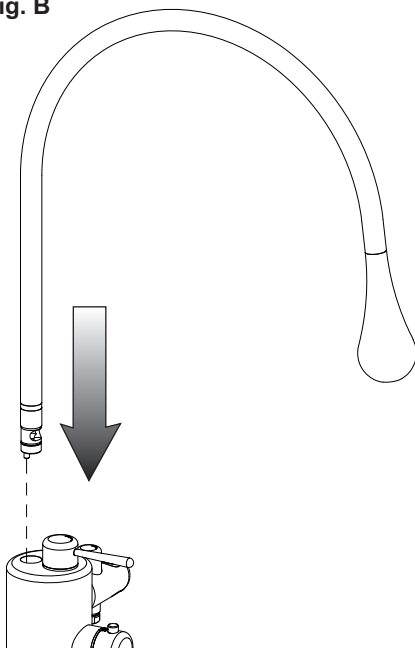
- 可用燃气热水器或蓄热式电热水器。
- 中央设备系统。
- 壁挂式锅炉。
- 用于处理杂质的不锈钢过滤器。

**注意: 请咨询可信赖的水工以选择最合适的水加热设备。**

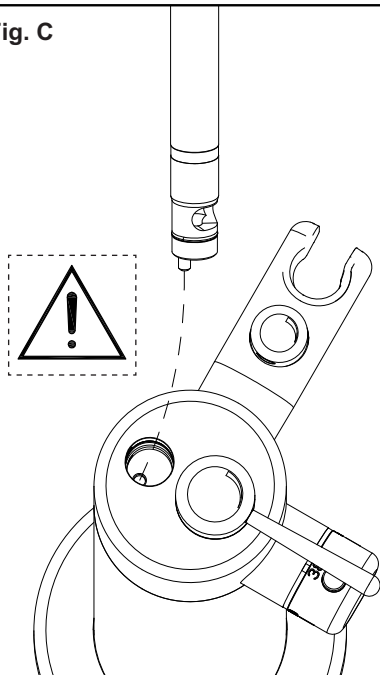
**Fig. A**



**Fig. B**



**Fig. C**



**Fig. D**

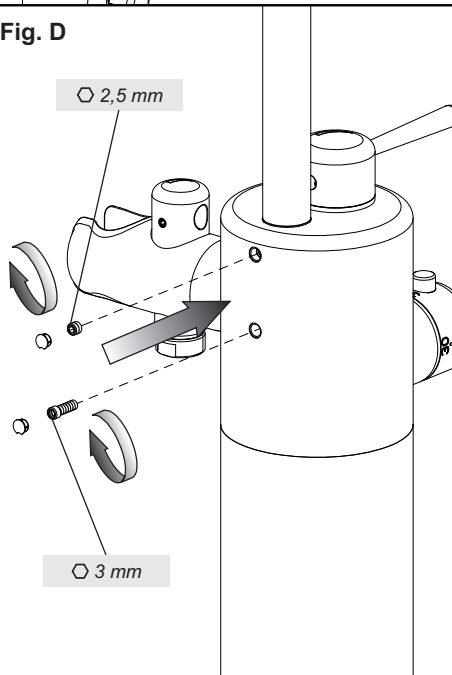


Fig. 1

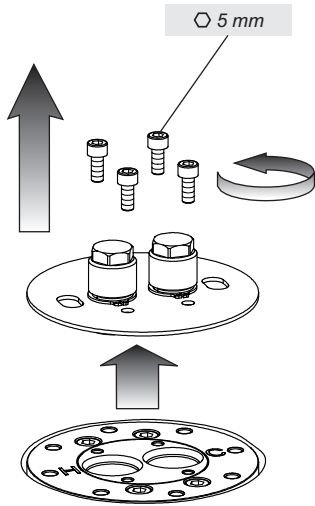


Fig. 2

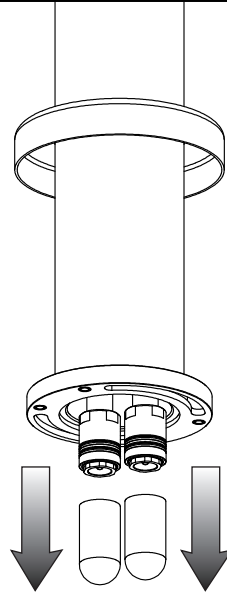


Fig. 3

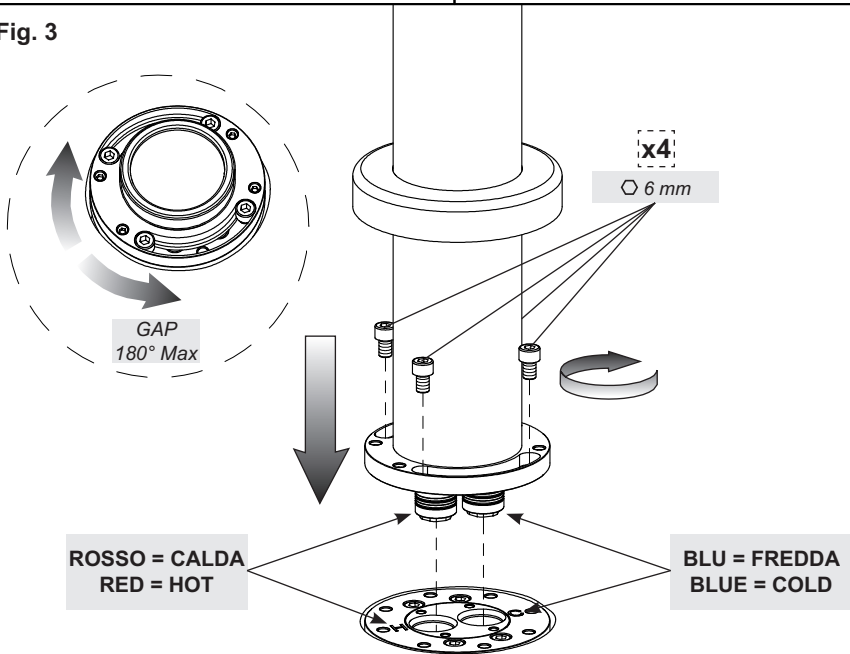


Fig. 4

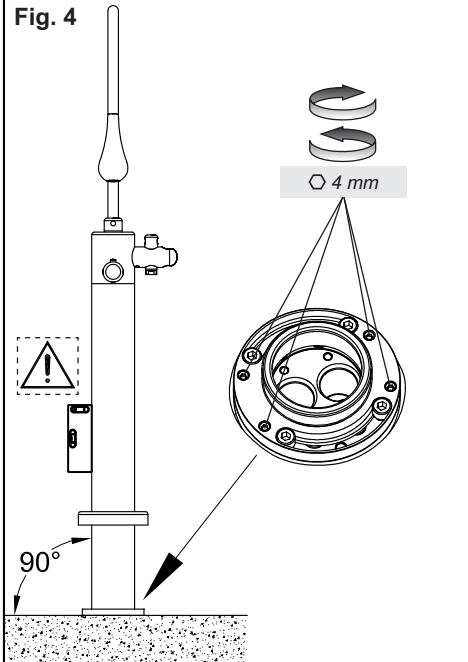


Fig. 5

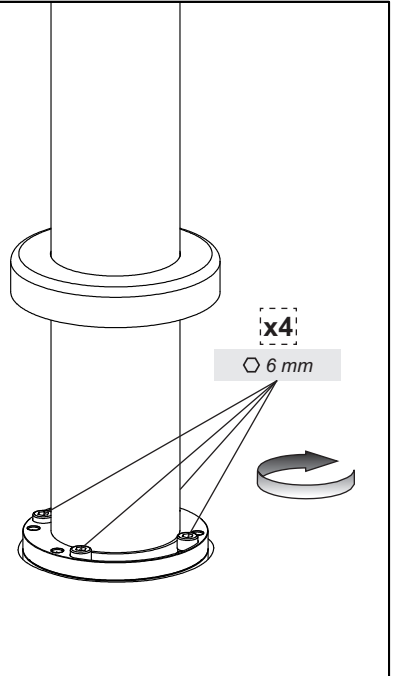
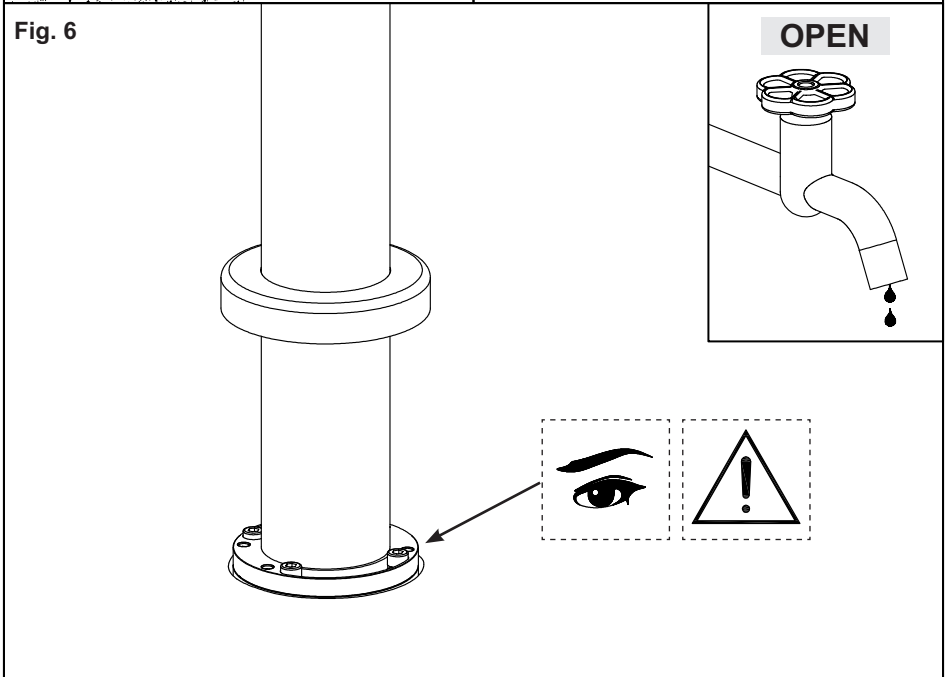
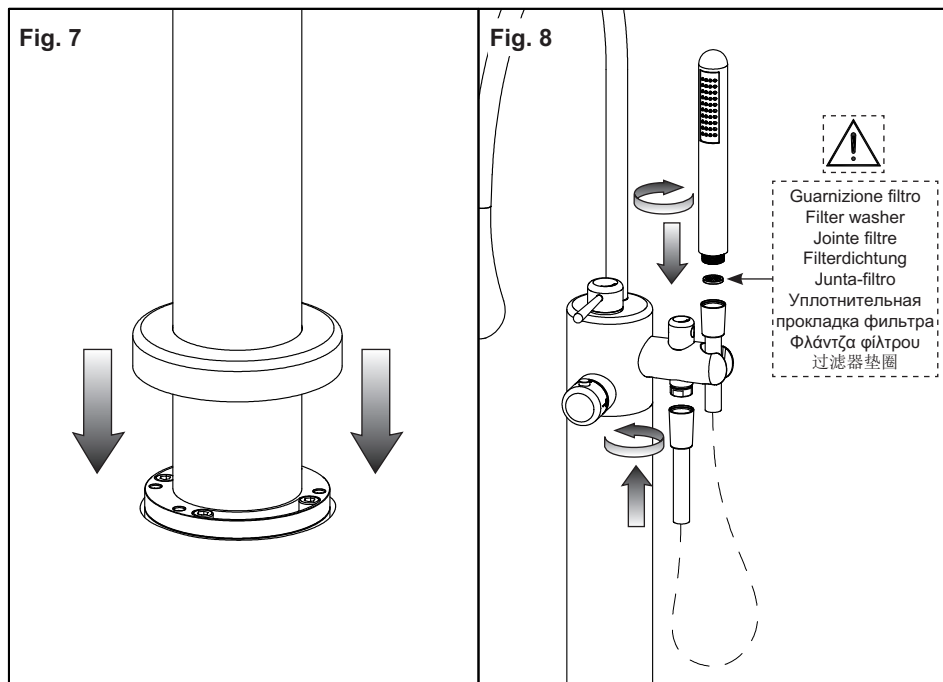


Fig. 6







## **INSTALLAZIONE**

**Fig. 1** - Togliere il tappo di collaudo svitando le viti che lo assicurano al corpo.

**Fig. 2** - Togliere le protezioni dai due tubetti che fuoriescono dalla base del corpo interno della colonna vasca.

**Fig. 3** - Accostare il monocomando al corpo precedentemente incassato avendo cura di inserire i tubetti sporgenti dal lato inferiore nelle apposite sedi. Inserire le quattro viti in dotazione nei rispettivi alloggiamenti senza forzarne la chiusura per permettere la registrazione dell'inclinazione del rubinetto.

**Fig. 4** - Per garantire la perfetta perpendicolarità è opportuno agire sulle quattro viti di registrazione poste ai bordi del disco, verificando la posizione del monocomando con l'ausilio di una livella.

**Fig. 5** - Stringere con FORZA le viti, precedentemente appoggiate, per fissare la piantana al corpo incassato (preferibilmente avvitandole in sequenza incrociata per garantire un fissaggio omogeneo) e verificare nuovamente l'orientamento del corpo miscelatore.

**Fig. 6** - Aprire la rete di alimentazione e verificare che non ci siano perdite.

**Fig. 7** - Scorrere il rosone fino a terra.

**Fig. 8** - Collegare l'estremità del flessibile con la calotta più corta (fissa) all'uscita della presa acqua e l'estremità con la calotta più lunga (girevole) alla doccia. Attenzione ad interporre le guarnizioni come mostrato in figura.

## **INSTALLATION**

**Fig. 1** - Remove the test plug unscrewing the screws that fasten it to the body.

**Fig. 2** - Remove the protections from the two tubes that come out of the internal body base of tub column.

**Fig. 3** - Move the single-lever mixer up to the previously built-in body, paying attention to introduce, in their seats, the small tubes protruding from the under side. Insert the four screws supplied in the respective slots without forcing their closing to allow adjusting the inclination of the faucet.

**Fig. 4** - In order to ensure that the column is vertical, it's necessary to operate the four adjusting screws,

located on the disc sides, checking the position of the single-lever mixer by means of a level.

**Fig. 5** - Tighten FIRMLY the screws, previously placed, to fasten the stand on the built-in body (possibly screwing them in a cross sequence to guarantee a homogeneous fastening) and check again the orientation of the mixer body.

**Fig. 6** - Open the supply network and check that there are no leaks.

**Fig. 7** - Slide the round washer down to the ground.

**Fig. 8** - Connect the end of the hose with a shorter cap (fixed) to the outlet of the water inlet and the end with the longer cap (rotating) to the hand shower. Pay attention to insert the gaskets in between as shown in the figure.

### **INSTALLATION**

**Fig. 1** - Enlever le bouchon d'essai en dévissant les vis qui le fixent au corps.

**Fig. 2** - Enlever les protections des deux tubes qui sortent de la base du corps interne de la colonne baignoire.

**Fig. 3** - Approcher le monocommande du corps, précédemment encastré, en ayant soin d'insérer, dans les sièges correspondants, les tubes qui sortent du côté inférieur. Insérer les quatre vis fournies dans les respectifs emplacements sans en forcer la fermeture pour permettre le réglage de l'inclinaison du robinet.

**Fig. 4** - Afin d'assurer la perpendicularité parfaite, il faut tourner les quatre vis de réglage, situées sur les bords du disque, en vérifiant la position du monocommande avec l'aide d'une nivelle.

**Fig. 5** - Serrer avec FORCE les vis, appuyées auparavant, pour fixer le piédestal au corps encastré (de préférence en les vissant en séquence croisée pour garantir une fixation homogène) et vérifier à nouveau l'orientation du corps mélangeur.

**Fig. 6** - Ouvrir le réseau d'alimentation et vérifier qu'il n'y a pas de fuites.

**Fig. 7** - Faire coulisser la rondelle jusqu'au plancher.

**Fig. 8** - Connecter l'extrémité du flexible avec la calotte plus courte (fixe) à la sortie de la prise eau et l'extrémité avec la calotte plus longue (tournante) à la douchette. Attention à interposer les gaines ainsi qu'illustré dans la figure.

### **INSTALLATION**

**Abb. 1** - Den Prüfverschluss herausnehmen, indem die Schrauben von seiner Befestigung am Körper abgeschraubt werden.

**Abb. 2** - Die Schütze aus den zwei Röhrchen herausnehmen, die von der Grundlage des Innenkörpers von der Wannensäule herausgehen.

**Abb. 3** - Die Einhebel-Mischbatterie an den zuvor eingebauten Körper annähern, wobei darauf zu achten ist, dass die herausragenden Röhrchen von der unteren Seite in die eigens dafür vorgesehenen Sitze eingeführt werden. Die vier, in der Ausstattung befindlichen Schrauben in ihre Unterbringung einsetzen ohne den Verschluss zu stark hineinzudrücken, um das Registrieren der Armaturenneigung zu ermöglichen.

**Abb. 4** - Um eine perfekte senkrechte Stellung zu gewährleisten ist es zweckdienlich, auf die vier Einstellschrauben, die an den Rändern der Scheibe angebracht sind, einzuwirken, wobei man sich unter Zuhilfenahme einer Wasserwaage über die korrekte Position der Einhebel-Mischbatterie vergewissert.

**Abb. 5** - Die vorher gelegten Schrauben FESTSCHRAUBEN, um das Standteil an den Einbaukörper zu befestigen (vorzugsweise sind sie in gekreuzter Folge einzuschrauben, um eine homogene Befestigung zu garantieren) und die Orientierung des Mischerkörpers neu kontrollieren.

**Abb. 6** - Das Versorgungsnetz öffnen und sich vergewissern, dass keine Wasserlecks vorhanden sind.

**Abb. 7** - Die Rosette bis auf den Boden verschieben.

**Abb. 8** - Das Ende des flexiblen Schlauchs mit der kürzesten Kappe (fest) mit der Wasserfassung und das Ende mit der längsten Kappe (drehbar) mit der Handbrause verbinden. Die Dichtungen wie im Bild gezeigt einfügen.

### **INSTALACIÓN**

**Fig. 1** - Quitar el tapón de ensayo aflojando los tornillos que lo aseguran al cuerpo.

**Fig. 2** - Quitar las protecciones de los dos tubos que salen del cuerpo interior de la columna bañera.

**Fig. 3** - Acerquen el monomando al cuerpo anteriormente empotrado, cuidando con introducir en los correspondientes asientos los tubos que sobresalen del lado inferior. Introduzcan los cuatro tornillos, incluidos en el suministro, en los correspondientes asientos sin forzar el cierre que permiten el ajuste de la inclinación del grifo.

**Fig. 4** - Para garantizar la perfecta perpendicularidad hace falta actuar sobre los cuatro tornillos de ajuste, alojados en los bordes del disco, verificando la posición del monomando con la ayuda de un nivel de burbuja.

**Fig. 5** - Cierren con FUERZA los tornillos, anteriormente apoyados, para fijar el poste al cuerpo empotrado (preferiblemente atornillándolos de manera cruzada para garantizar una fijación homogénea) y vuelvan a verificar la orientación del cuerpo mezclador.

**Fig. 6** - Abran la red de alimentación y verifiquen que no haya pérdidas.

**Fig. 7** - Hagan deslizar el florón hacia el suelo.

**Fig. 8** - Conecten la extremidad del flexo con el casquete más corto (fijo) a la salida de la toma de agua y la extremidad con el casquete más largo (giratorio) a la ducha teléfono. Cuidado con interponer las juntas como indicado en la figura.

## УСТАНОВКА

**Рис. 1** - Снимите испытательную заглушку, отвинчивая винты, крепящие ее к корпусу.

**Рис. 2** - Снимите защиту с двух трубок, которые выходят из основания внутреннего корпуса колонны ванны.

**Рис. 3** - Установите однокомандный смеситель на ранее встроенный корпус, обращая внимание на то, чтобы вставить выступающие снизу трубки в соответствующие гнезда. Вставьте и закройте, не форсируя, четыре винта, включенных в комплект поставки, в соответствующие гнезда, чтобы позволить наладку уклона сантехнического крана.

**Рис. 4** - Для обеспечения полной перпендикулярности необходимо вращать четыре регулировочных винта, находящихся по краю диска, проверяя положение однокомандного смесителя по уровню.

**Рис. 5** - НАДЕЖНО затяните наживленные ранее винты, чтобы прикрепить стойку к встроенному корпусу (желательно завинчивая их крест-накрест, чтобы обеспечить равномерное крепление) и вновь проверьте выравнивание корпуса смесителя.

**Рис. 6** - Откройте сеть водоснабжения и убедитесь в том, что нет утечек.

**Рис. 7** - Заставьте розетку скользить к полу.

**Рис. 8** - Подключите конец гибкого шланга с более короткой колодкой (фиксированной) к выходу воды, а конец с более длинной колодкой (поворотной) к ручному душу. Не забудьте поместить уплотнения, как показано на рисунке.

## ΕΓΚΑΤΑΣΤΑΣΗ

**Εικ. 1** - Βγάλτε το πώμα ελέγχου έγκρισης ξεβιδώνοντας τις βίδες που το ασφαλίζουν στο σώμα.

**Εικ. 2** - Βγάλτε τις προστασίες από τα δύο σωληνάκια που προεξέχουν από τη βάση του εσωτερικού σώματος της στήλης μανιέρας.

**Εικ. 3** - Πλησιάστε τη μπαταρία μιας εντολής στο σώμα που εντοιχίσατε προηγουμένως φροντίζοντας να εισάγετε τους σωλήνες που προεξέχουν από την κάτω πλευρά στις ειδικές έδρες. Τοποθετήστε τις τέσσερις παρεχόμενες βίδες στις αντίστοιχες θέσεις χωρίς να ζορίσετε το κλείσιμό τους ώστε να είναι δυνατή η ρύθμιση της κλίσης της μπαταρίας.

**Εικ. 4** - Για να εξασφαλιστεί η τέλεια καθετότητα είναι σκόπιμο να ενεργήσετε στις τέσσερις βίδες ρύθμισης που βρίσκονται στα άκρα του δίσκου, ελέγχοντας τη θέση της μπαταρίας μιας εντολής με τη βοήθεια ενός αλφαδιού.

**Εικ. 5** - Σφίξτε με ΔΥΝΑΜΗ τις βίδες, που βάλατε προηγουμένως, για να στερεώσετε τη βάση στο εντοιχισμένο σώμα (κατά προτίμηση βιδώνοντάς τις με σταυρωτή σειρά για να εξασφαλιστεί μία ομοιογενής στερέωση) και ελέγξτε και πάλι την κατεύθυνση του σώματος της μπαταρίας αναμίκτη.

**Εικ. 6** - Ανοίξτε το δίκτυο τροφοδοσίας και εξακριβώστε ότι δεν υπάρχουν διαρροές.

**Εικ. 7** - Σύρετε το ρόδακα μέχρι το έδαφος.

**Εικ. 8** - Συνδέστε το άκρο του εύκαμπτου σωλήνα με την πιο κοντή κορυφή (σταθερή) στην έξοδο της υποδοχής νερού και το άκρο με την πιο μακριά κορυφή (στρεπτή) στο ντους. Προσοχή να παρεμβάλλετε τα παρεμβύσματα όπως φαίνεται στην εικόνα.

## 安装

**图1** - 拧下将测试帽固定在壳体上的螺钉，取下测试帽。

**图2** - 从浴缸柱内体底部伸出的两根小管上取下保护件。

**图3** - 使单孔混水器与之前嵌入墙体的壳体对接，注意将下部突出的小管插入其相应的位置。在相应的安装槽内放入随配四个的螺丝，不要拧得过紧以便调节龙头倾斜度。

**图4** - 为保证单孔混水器完全竖直，可对底盘边缘的四枚螺钉进行校准操作，并利用水平仪确认单孔混水器的位置正确。

**图5** - 用力拧紧之前放好的螺丝，以将底座固定到嵌入的本体内（建议按照对角顺序拧螺丝以保证均匀紧固）并重新检查混水器本体的方向。

**图6** - 打开供水网络并查实没有漏水。

**图7** - 移动孔盖直到地面。

**图8** - 将软管的短（固定）盖帽一端连接到接水出水，长（活动）盖帽一端连接到手持式花洒上。小心如图放入垫圈。

Fig. 9

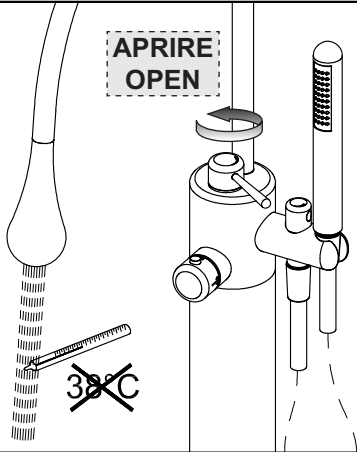


Fig. 10

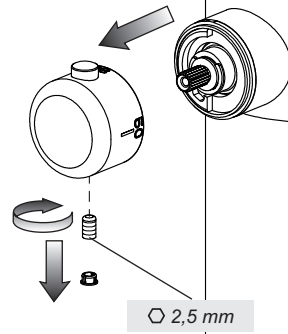


Fig. 11

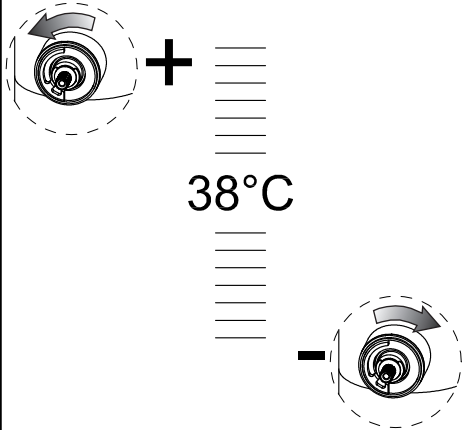
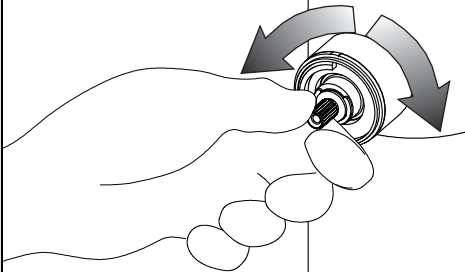


Fig. 12

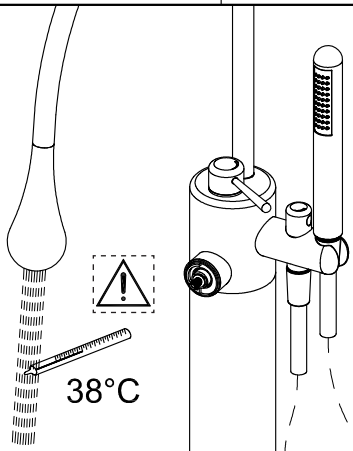
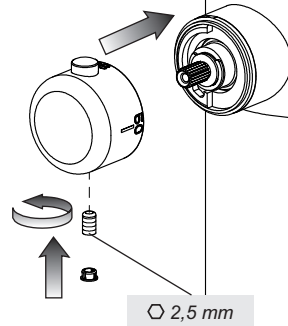


Fig. 13



### **REGOLAZIONE DEL BLOCCO DI SICUREZZA DELLA TEMPERATURA**

Il blocco di sicurezza del miscelatore termostatico esterno è regolato in azienda ad una temperatura di  $38 \pm 1^\circ\text{C}$ . Dopo l'installazione del prodotto è opportuno verificare tale valore.

Per fare questo è necessario mantenere la maniglia di regolazione della temperatura nella posizione di  $38^\circ\text{C}$ , avviare l'erogazione ruotando la maniglia che regola la portata e misurare la temperatura dell'acqua erogata in uscita con un semplice termometro. Se la temperatura dell'acqua si scosta da quella nominale regolata sul termostatico procedere con le seguenti operazioni. Posizionare la maniglia di regolazione della temperatura nella posizione di  $38^\circ\text{C}$ , svitare mediante l'apposita chiave a brugola il grano di fissaggio posto nella parte inferiore della maniglia ed infine estrarla dal perno della cartuccia.

Con l'aiuto della maniglia stessa girare il perno in senso orario (per ottenere una diminuzione della temperatura) o in senso antiorario (per ottenere un aumento della temperatura) sino al raggiungimento della temperatura di  $38^\circ\text{C}$  all'erogazione. Rimontare quindi la maniglia di regolazione in modo tale che il pulsante rosso di sicurezza si trovi in linea con la tacca rossa di riferimento posta sull'anello in plastica.

### **ADJUSTMENT OF THE SAFETY TEMPERATURE LOCK**

The safety lock of the external thermostatic mixer is adjusted by the manufacturer at a temperature of  $38 \pm 1^\circ\text{C}$ . After installing the product it is recommended to confirm such value.

To do this it is necessary to keep the temperature adjustment handle positioned to  $38^\circ\text{C}$ , then start flowing water by turning the handle adjusting the flow and measure the temperature of the flowing water with a simple thermometer. If the water temperature is different from the nominal one set by the thermostatic, proceed with the following operations. Position the temperature adjustment handle to  $38^\circ\text{C}$ , loosen by means of the special Allen screw the fixing screw on the lower part of the handle and to finish remove it from the pin of the cartridge.

With the help of the same handle turn the pin clockwise (in order to obtain a decrease of the temperature) or counter-clockwise (to obtain an increase of the temperature) till obtaining a temperature of  $38^\circ\text{C}$  of the flowing water. Reinstall then the adjustment handle in a way that the red safety button is aligned with the reference red notch present on the plastic ring.

### **RÉGLAGE DU BLOC DE SÉCURITÉ DE LA TEMPÉRATURE**

Le bloc de sécurité du mélangeur thermostatique extérieur est réglé dans l'usine à une température de  $38 \pm 1^\circ\text{C}$ . Après l'installation du produit il faut vérifier cette valeur.

Pour faire cela il est nécessaire de maintenir la poignée de réglage de la température à la position de  $38^\circ\text{C}$ , démarrer la distribution en tournant la poignée qui règle la portée et de mesurer la température de l'eau distribuée en sortie avec un simple thermomètre. Si la température de l'eau se déplace de celle nominale réglée sur le thermostatique, il faut procéder avec les opérations suivantes. Placer la poignée de réglage de la température à la position de  $38^\circ\text{C}$ , dévisser au moyen de la clé anglaise le grain de fixation placé dans la partie inférieure de la poignée et l'extraire enfin du pivot de la cartouche.

Avec l'aide de la poignée, il faut tourner le pivot dans le sens des aiguilles d'une montre (pour obtenir une diminution de la température) ou dans le sens contraire aux aiguilles d'une montre (pour obtenir une augmentation de la température) jusqu'à ce qu'on atteigne la température de  $38^\circ\text{C}$  à la distribution. Remonter à ce point la poignée de réglage de façon que le bouton-poussoir rouge de sécurité se trouve en ligne avec l'encoche rouge de référence placée sur la bague en plastique.

### **EINSTELLEN DER SICHERHEITSBLOCKIERUNG FÜR DIE TEMPERATUR**

Die Sicherheitsblockierung der externen thermostatischen Mischbatterie ist werkseitig auf eine Temperatur von circa  $38 \pm 1^\circ\text{C}$  eingestellt. Nach durchgeführter Installation des Produktes, sollte man diesen Temperaturwert überprüfen.

Um dieses zu tun, muß man den Griff für die Temperatureinstellung in die Position von  $38^\circ\text{C}$  bringen, zwecks Wasserabgabe den Griff, der die Förderleistung reguliert, drehen und die Temperatur des austretenden Wassers mit einem einfachen Thermometer messen. Wenn die Wassertemperatur von dem, auf dem Thermostat eingestellten Nominalwert abweicht, verfährt man folgendermaßen. Den Griff für die Temperatureinstellung in die Position von  $38^\circ\text{C}$  bringen, mittels dem eigens dafür vorgesehenen Sechskantschlüssel den Befestigungsstift, der im unteren Teil des Griffes angebracht ist, losschrauben und dann den Griff aus dem Bolzen der Kartusche herausziehen.

Unter Zuhilfenahme des Griffes selbst dreht man den Bolzen im Uhrzeigersinn (um eine Verminderung der Temperatur zu erzielen) oder gegen den Uhrzeigersinn (um eine Erhöhung der Temperatur zu erzielen) bis

man eine Abgabetemperatur von 38°C erreicht. Dann den Griff für die Temperatureinstellung derartig erneut montieren, dass sich der rote Sicherheitsdruckknopf in einer Linie mit der roten Bezugskerbe befindet, die auf dem Kunststoffring angebracht ist.

### **REGULACIÓN DEL BLOQUE DE SEGURIDAD DE LA TEMPERATURA**

El bloqueo de seguridad del mezclador termostático externo está calibrado en fábrica a una temperatura de 38±1°C. Después de la instalación del producto es necesario verificar dicho valor.

Para hacer esto es necesario mantener la maneta de regulación de la temperatura en la posición de 38°C, empezar la erogación girando la maneta que regula el caudal y medir la temperatura del agua erogada a la salida con un simple termómetro. Si la temperatura del agua difiere de la nominal regulada en el termostático observen las instrucciones a continuación. Posicionen la maneta de regulación de la temperatura en la posición de 38°C, destornillen con la llave de allén correspondiente la clavija de fijación, alojada en la parte inferior de la maneta y, finalmente, extraíganla del perno del cartucho.

Con la ayuda de la maneta, giren el perno a la derecha (para obtener la disminución de la temperatura) o a la izquierda (para obtener un aumento de la temperatura) hasta alcanzar la temperatura de 38°C durante la erogación. Vuelvan a montar por lo tanto la maneta de regulación de manera que el botón rojo de seguridad se encuentre alineado a la muesca roja de referencia, alojada sobre el anillo de plástico.

### **РЕГУЛИРОВКА ПРЕДОХРАНИТЕЛЬНОЙ БЛОКИРОВКИ ТЕМПЕРАТУРЫ**

Предохранительная блокировка наружного термостатического смесителя отрегулирована на заводе на температуру 38 +/- 1°C. После установки изделия рекомендуется проверить это значение.

После установки изделия рекомендуется проверить это значение. Для этого необходимо удерживать регулировочную ручку температуры в положении 38°C, включить воду, поворачивая ручку, регулирующую подачу, и измерить температуру воды на выходе обычным термометром. Если температура воды отличается от номинальной, отрегулированной на термостатическом смесителе, выполните следующие действия. Установите регулировочную ручку температуры в положение 38°C, отвинтите специальным шестигранным ключом крепежный винт, находящийся в нижней части ручки, и, наконец, снимите ее с пальца картриджа.

При помощи ручки поворачивайте палец по часовой стрелке (для уменьшения температуры) или против часовой стрелки (для повышения температуры), вплоть до достижения температуры подаваемой воды 38°C. Соберите узел, выполняя инструкции по монтажу. Установите на место ручку, чтобы красная предохранительная кнопка находилась на одной линии с красной меткой на пластиковом кольце.

### **ΡΥΘΜΙΣΗ ΤΗΣ ΕΜΠΛΟΚΗΣ ΑΣΦΑΛΕΙΑΣ ΤΗΣ ΘΕΡΜΟΚΡΑΣΙΑΣ**

Το κλειδίωμα ασφαλείας του εξωτερικού θερμοστατικού μίκτη ρυθμίζεται από τον κατασκευαστή σε μια θερμοκρασία 38 ± 1°C. Αφού τοποθετήσετε το προϊόν συνιστάται να επιβεβαιώσετε την τιμή αυτή.

Για να το κάνετε αυτό χρειάζεται να κρατήσετε τη λαβή ρύθμισης της θερμοκρασίας στους 38°C, και στη συνέχεια να αρχίσει το νερό να ρέει με το γύρισμα της λαβής για τη ρύθμιση της ροής ενώ θα πρέπει να μετρήσετε τη θερμοκρασία του νερού που τρέχει με έναν απλό θερμοστάτη. Εάν η θερμοκρασία του νερού είναι διαφορετική από την ονομαστική που έχει ρυθμιστεί στον τότε προχωρήστε με τα ακόλουθα βήματα. Τοποθετήστε τη λαβή ρύθμισης της θερμοκρασίας στη θέση των 38°C, ξεβιδώστε με το ειδικό εξάγωνο κλειδί τη βίδα στερέωσης που βρίσκεται στο κάτω μέρος της λαβής και τέλος βγάλτε την από τον πείρο του φυσιγγίου.

Με τη βοήθεια της ίδιας της λαβής γυρίστε τον πείρο αριστερόστροφα (για να αυξήσετε τη θερμοκρασία) ή δεξιόστροφα (για να μειώσετε τη θερμοκρασία) μέχρι να φθάσετε στη θερμοκρασία των 38°C κατά την παροχή. Τοποθετήστε στη συνέχεια και πάλι τη λαβή ρύθμισης έτσι ώστε το κόκκινο μπουτόν ασφαλείας να είναι ευθυγραμμισμένο με την κόκκινη εγκοπή αναφοράς που υπάρχει επάνω στον πλαστικό δακτύλιο.

### **温度安全锁定装置调节**

外装恒温混水器的安全锁定装置在出厂时已经经过调节设定为38 ± 1°C。产品经过安装以后需要检查是否跟这个数据一致。为进行这部分检查首先需要使温度调节手柄保持在38°C的位置，然后转动控制水流量的手柄放水并用最简单的温度计测量出水温度。如果水温跟恒温器上设定的额定温度不一致，则需要进行如下操作。将温度调节手柄调整到38°C的位置，用内六角头螺丝扳手将位于手柄下端的固定销钉拧下来，最后将其从阀芯销中拔出。

借助同一个手柄顺时针方向转动销（用于降温）或逆时针方向转动（用于升温）直到出水温度达到38°C。最后重新安装调节手柄以保证红色的安全锁定按钮跟位于塑料环上的红色参照线一致。

Fig. 14

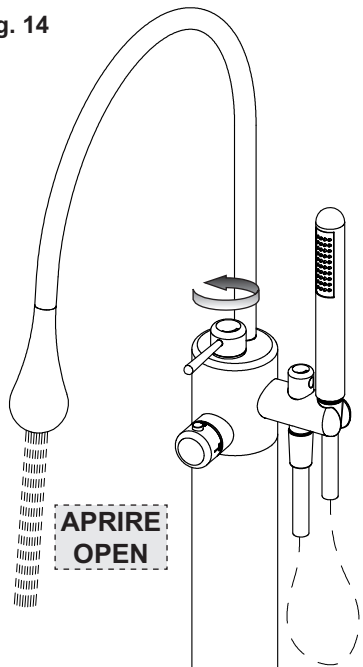


Fig. 15

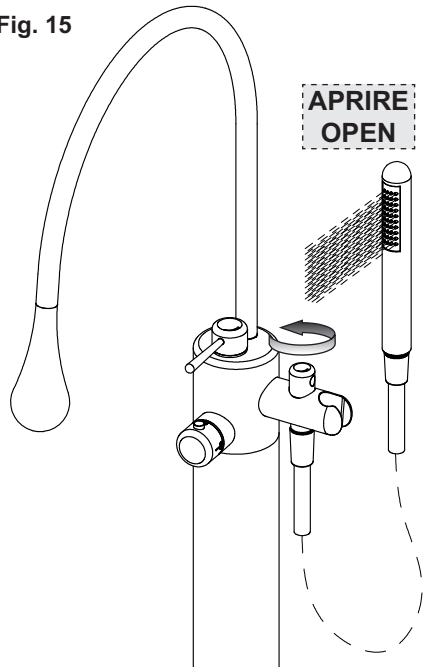


Fig. 16

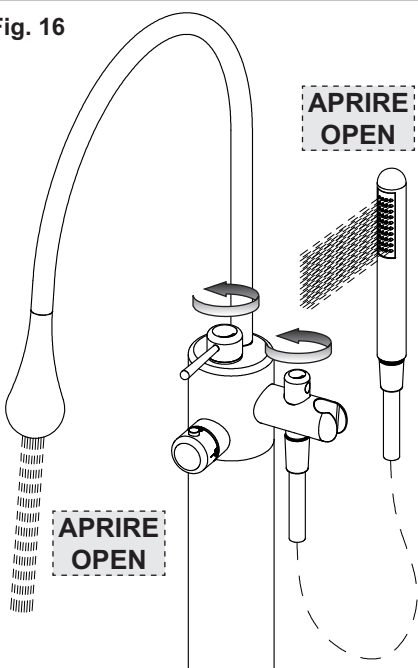


Fig. 17

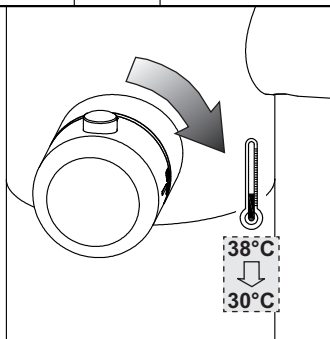
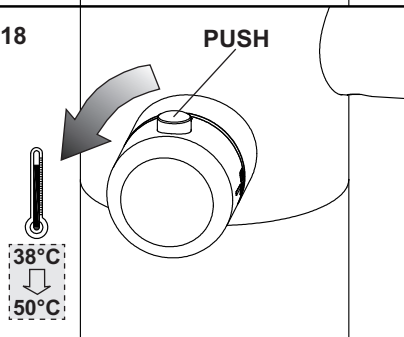
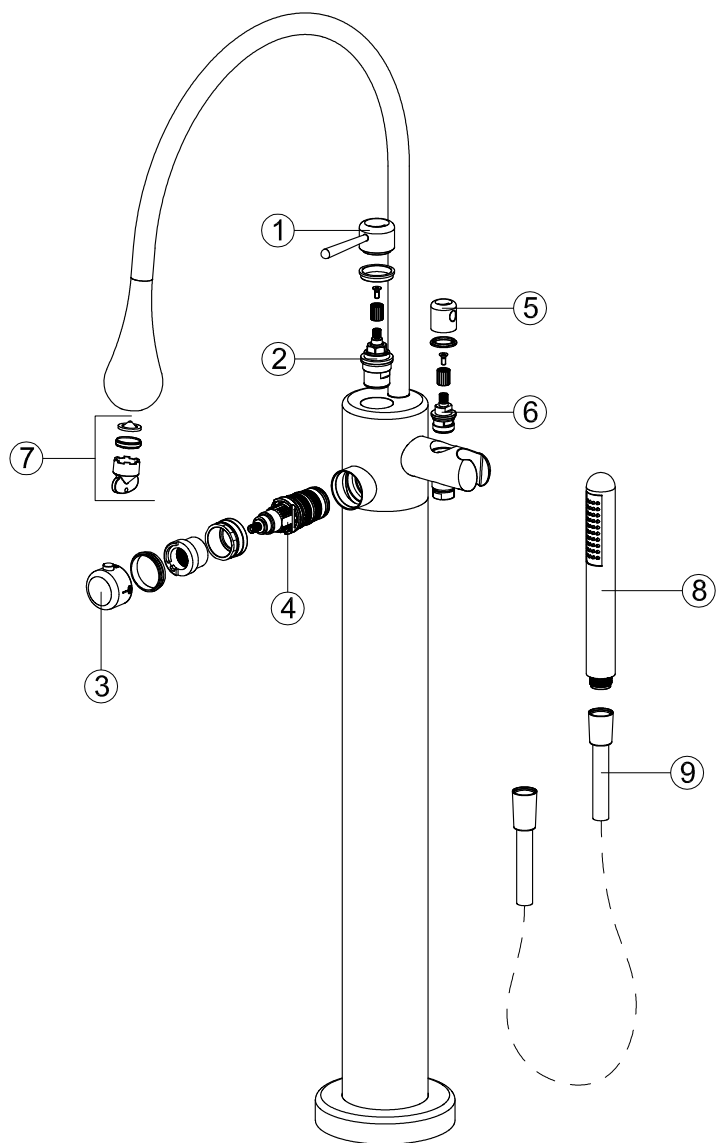


Fig. 18







**Parti di ricambio:**

- 1 - Comando per la bocca di erogazione
- 2 - Vitone - 3/4"
- 3 - Comando per la regolazione della temperatura
- 4 - Cartuccia termostatica
- 5 - Comando per la doccia
- 6 - Vitone - M20x1
- 7 - Aeratore
- 8 - Doccetta
- 9 - Flessibile della doccia

**Piezas de repuesto:**

- 1 - Control para la boca de erogación
- 2 - Montura - 3/4"
- 3 - Mando para la regulación de la temperatura
- 4 - Cartucho termostático
- 5 - Control para la ducha-teléfono
- 6 - Montura - M20x1
- 7 - Aireador
- 8 - Ducha-teléfono
- 9 - Flexible de la ducha-teléfono

**Spare parts:**

- 1 - Control for supply spout
- 2 - Head valve - 3/4"
- 3 - Temperature adjustment control
- 4 - Thermostatic cartridge
- 5 - Control for the hand shower
- 6 - Head valve - M20x1
- 7 - Aerator
- 8 - Handshower
- 9 - Flexible hose

**Запасные части:**

- 1 - Контроль для излива
- 2 - Букса - 3/4"
- 3 - Регулятор температуры
- 4 - Термостатический картридж
- 5 - Контроль для ручного душа
- 6 - Букса - M20x1
- 7 - Аэратор
- 8 - Душ
- 9 - Гибкий шланг душа

**Pièces de rechange:**

- 1 - Commande pour la bouche de débit
- 2 - Tête - 3/4"
- 3 - Commande pour le réglage de la température
- 4 - Cartouche thermostatique
- 5 - Commande pour la douchette
- 6 - Tête - M20x1
- 7 - Mousseur
- 8 - Douchette
- 9 - Flexible pour la douchette

**Ανταλλακτικά:**

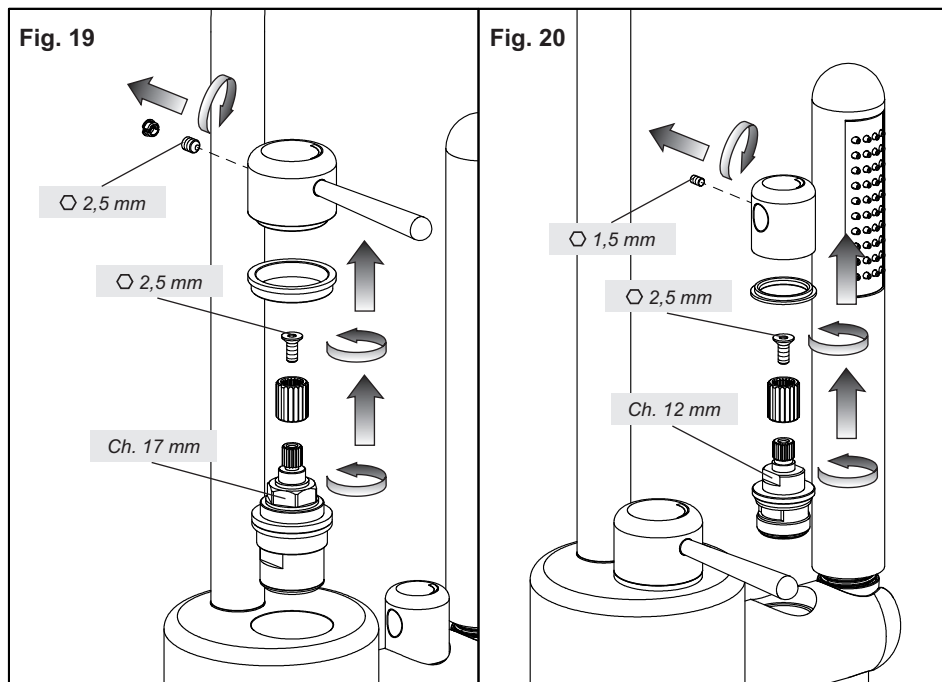
- 1 - Εντολή για το στόμιο παροχής
- 2 - Μεγάλη βίδα - 3/4"
- 3 - Εντολή για τη ρύθμιση της θερμοκρασίας
- 4 - Θερμοστατικό φυσίγγιο
- 5 - Εντολή για το ντουςάκι
- 6 - Μεγάλη βίδα - M20x1
- 7 - Αεριστής
- 8 - Ντουςάκι
- 9 - Εύκαμπτος σωλήνας για ντουςάκι

**Ersatzteile:**

- 1 - Steuerung für den Wasserauslauf
- 2 - Oberteil - 3/4"
- 3 - Steuerung für die Temperatureinstellung
- 4 - Thermostatische Kartusche
- 5 - Steuerung für die Handbrause
- 6 - Oberteil - M20x1
- 7 - Perlator
- 8 - Handbrause
- 9 - Brauseschlauch

**备件:**

- 1 - 出水口控制开关
- 2 - 头阀 - 3/4"
- 3 - 温度控制装置
- 4 - 恒温阀芯
- 5 - 手持式花洒控制开关
- 6 - 头阀 - M20x1
- 7 - 通风机
- 8 - 手持花洒
- 9 - 手持花洒软管



### **SOSTITUZIONE DEL VITONE**

Prima di effettuare tale operazione assicurarsi che l'acqua della rete idrica sia chiusa.

Togliere il tappino in finitura facendo attenzione a non danneggiarlo e svitare il grano per poter estrarre la maniglia. Allontanare l'anello in plastica. Svitare il componente di fissaggio che blocca la boccola e sfilare la stessa dal vitone. Infine smontare il vitone e sostituirlo.

**ATTENZIONE:** Durante questa procedura assicurarsi che le superfici di appoggio siano pulite da impurità e calcare e che la guarnizione del vitone sia ben posizionata.

### **REPLACEMENT OF THE HEADVALVE**

Before carrying out this operation make sure that the water supply is turned off.

Remove the finish plug paying attention not to damage it and unscrew the screw to extract the handle. Remove the plastic ring. Unscrew the fixing component that fix the bush and slide it off. Then remove the head screw and replace it.

**WARNING:** During this procedure check that the supporting surfaces are clean from any impurities and that the screwdown seals is correctly positioned.

### **SUBSTITUTION DE LA TÊTE**

Avant d'effectuer cette opération il faut s'assurer que l'eau du réseau hydrique soit fermée.

Enlever le bouchon en finition faisant attention à ne pas l'abîmer et dévisser les grains de fixation pour pouvoir extraire la poignée. Eloigner la bague en plastique. Dévisser les fixations qui bloquent le boucle et désenfiler ça même de la tête. Enfin démonter la vis mère et la remplacer.

**ATTENTION:** Pendant cette procédure il faut s'assurer que les surfaces d'appui soient nettoyées par des impuretés et du calcaire et que la garniture de la tête soit bien placée.

### **AUSTAUSCHEN DER OBERTEIL**

Bevor man diese Tätigkeit durchführt, muß man sich vergewissern, dass die Versorgung zum Wassernetz

unterbrochen ist.

Den Endverschluss herausnehmen, ohne ihn zu beschädigen, und den Bolzen abschrauben, um den Handgriff herausnehmen zu können. Den Kunststoffring entfernen. Den Befestigungsstift der Befestigungsteil und die Zwingen heben vom der Oberteil. Das Oberteil abmontieren und auswechseln.

**ACHTUNG:** Während dieses Verfahrens muß man sich vergewissern, dass die Auflageflächen frei von Verunreinigungen und Kalkablagerungen sind und dass die Dichtungen der Oberteil korrekt positioniert sind.

### **SUSTITUCIÓN DE LA MONTURA**

Antes de efectuar dicha operación asegúrese que el agua de la red hídrica esté cerrada.

Quiten el taponcito de acabado cuidando con no dañarlo y destornillen la clavija de fijación para extraer la maneta. Alejen el anillo de plástico. Destornillen el componente de fijación que boquea el anillo y quitar el mismo de la montura. Finalmente desmonten la montura y sustituyanla.

**CUIDADO:** Durante este procedimiento asegúrese que las superficies de apoyo estén limpias de impurezas y cal y que las juntas esté bien posicionada.

### **ЗАМЕНА БУКСЫ**

Перед выполнением этой операции убедитесь, что вода из водопроводной сети перекрыта.

Снимите отделочную пробку, обращая внимание на то, чтобы не повредить ее, и выкрутите установочный винт, что позволяет удалить ручку. Удалите пластмассовое кольцо. Выкрутите фиксирующий компонент, который блокирует втулку, и снимите ее с затвора. Демонтируйте затвор и замените его новым.

**ВНИМАНИЕ:** Во время этой процедуры убедитесь, что опорные поверхности очищены от грязи и водного камня, и что уплотнительная прокладка буксы хорошо установлена.

### **ΑΝΤΙΚΑΤΑΣΤΑΣΗ ΤΗΣ ΒΙΔΑΣ**

Πριν να κάνετε το χειρισμό αυτό βεβαιωθείτε ότι το νερό του δικτύου ύδρευσης είναι κλειστό.

Βγάλτε την ταπίτσα φινιρίσματος προσέχοντας να μην την καταστρέψετε και ξεβιδώστε τον πείρο για να μπορέσετε να βγάλετε τη λαβή. Απομακρύνετε τον πλαστικό δακτύλιο. Ξεβιδώστε το εξάρτημα στερέωσης που μπλοκάρει τον τριβέα και βγάλτε τον από τη βίδα. Τέλος αφαιρέστε τη βίδα και αντικαταστήστε την.

**ΠΡΟΣΟΧΗ:** Κατά τη διάρκεια αυτής της διαδικασίας βεβαιωθείτε ότι οι επιφάνειες στήριξης είναι καθαρές από ακαθαρσίες και άλατα και ότι το παρέμβυσμα της βίδας είναι τοποθετημένο καλά.

### **头阀替换**

实施这个操作前先确保水网已经关闭。

取消经过表面处理的小塞，注意不要将其损坏并拧开无头螺丝以抽出手柄。移开塑料环。拧松用于紧固衬套的紧固件然后将它从螺旋式阀门中抽出。最后拆卸旋塞阀并将其替换。

**注意:** 在这个程序中应该确保支撑面没有杂质和水垢以及头阀垫圈安放完好。

Fig. 21

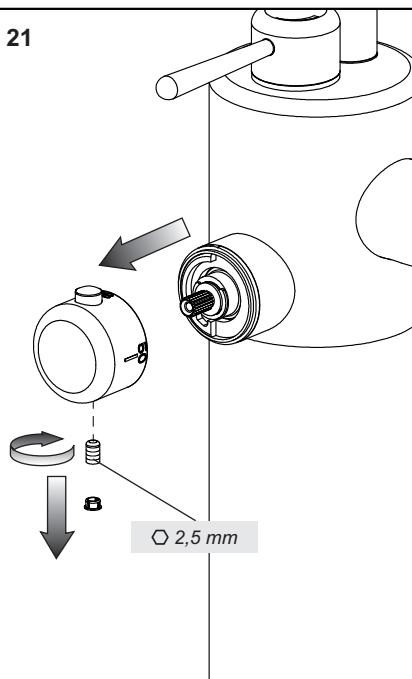


Fig. 22

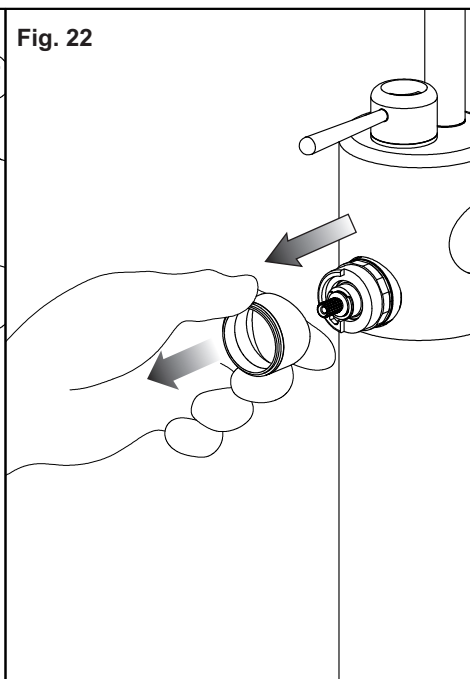


Fig. 23

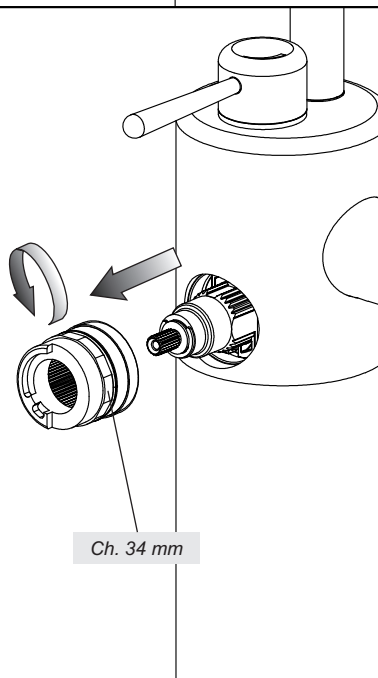
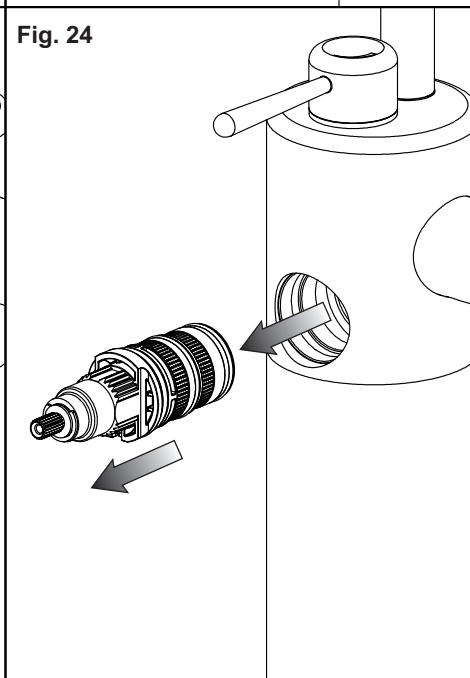


Fig. 24



### **SOSTITUZIONE DELLA CARTUCCIA TERMOSTATICA**

Prima di effettuare tale operazione assicurarsi che l'acqua della rete idrica sia chiusa.

Togliere il tappino in finitura facendo attenzione a non danneggiarlo e svitare il grano per poter estrarre la maniglia, sfilandola dalla cartuccia.

Estrarre a mano la boccola inserita a pressione sul miscelatore.

Svitare la ghiera di serraggio. Estrarre dal corpo la cartuccia termostatica danneggiata.

Infine effettuare il procedimento inverso per fissare la nuova cartuccia al corpo incasso, mantenendo i corretti riferimenti.

SI CONSIGLIA di effettuare nuovamente la regolazione della cartuccia termostatica illustrata nel paragrafo "Regolazione del blocco di sicurezza della temperatura" nella sezione riguardante l'installazione.

### **REPLACING THE THERMOSTATIC CARTRIDGE**

Before carrying out this operation make sure that water of the water mains is closed.

Remove the finish plug paying attention not to damage it and unscrew the screw to extract the handle, removing it from the cartridge.

Remove manually the press-fit bush from the mixer.

Loosen the tightening ring nut. Remove from the body the damaged thermostatic cartridge.

Then follow the opposite procedure to fasten the new cartridge on the built-in body, keeping the proper references.

WE RECOMMEND adjusting again the thermostatic cartridge illustrated in section "Adjustment of the safety temperature lock" in the section concerning the installation.

### **SUBSTITUTION DE LA CARTOUCHE THERMOSTATIQUE**

Avant d'effectuer cette opération, vérifier que l'eau du réseau hydrique est fermée.

Enlever le bouchon en finition faisant attention à ne pas l'abîmer et dévisser les grains de fixage pour pouvoir extraire la poignée, en la soulevant de la cartouche.

Extraire manuellement la douille insérée à pression sur le mitigeur.

Dévisser la virole de serrage. Extraire du corps la cartouche thermostatique abîmée.

Enfin effectuer la procédure inverse pour fixer la nouvelle cartouche au corps encastrement, en maintenant les références correctes.

ON CONSEILLE d'effectuer à nouveau le réglage de la cartouche thermostatique illustrée dans le paragraphe "Réglage du bloc de sécurité de la température" dans la section concernant l'installation.

### **WECHSEL DER THERMOSTATISCHEN KARTUSCHE**

Bevor man diese Tätigkeit durchführt, muß man sich vergewissern, dass die Versorgung zum Wassernetz unterbrochen ist.

Den Endverschluss herausnehmen, ohne ihn zu beschädigen, und den Bolzen abschrauben, um den Handgriff herausnehmen zu können, von der Kartusche abziehen.

Die Buchse, welche unter Druckenwendung in der Mischbatterie eingesetzt worden ist, mit der Hand herausziehen.

Die Gewindehülse losschrauben. Die beschädigte thermostatische Kartusche aus dem Körper herausziehen.

Anschließend diese Vorgehensweise in umgekehrter Reihenfolge durchführen, um die neue Kartusche am Einbaukörper zu fixieren, wobei man sich an die korrekten Bezugspunkte hält.

ES EMPFIEHLT SICH erneut die Einstellung der thermostatischen Kartusche entsprechend der Darstellung unter Paragraph "Einstellen der Sicherheitsblockierung für die Temperatur", aufgeführt unter dem Kapitel bezüglich der Installation, durchzuführen.

### **SUSTITUCIÓN DEL CARTUCHO TERMOSTÁTICO**

Antes de sustituir el cartucho, asegúrese el agua de la red hídrica esté cerrada.

Quiten el taponcito de acabado cuidando con no dañarlo y destornillen la clavija de fijación para extraer la maneta, sacándola del cartucho.

Extraigan manualmente el buje introducido por presión en el mezclador.

Desmonten la virola de fijación. Extraigan del cuerpo el cartucho termostático dañado.

Finalmente efectúen el procedimiento inverso para fijar el cartucho nuevo al cuerpo por empotrar, manteniendo las referencias correctas.

LES ACONSEJAMOS que vuelvan a efectuar la regulación del cartucho termostático ilustrada en el párrafo "Regulación del bloque de seguridad de la temperatura" en la sección que se refiere a la instalación.

### **ЗАМЕНА ТЕРМОСТАТИЧЕСКОГО КАРТРИДЖА**

Перед выполнением этой операции убедитесь, что вода из водопроводной сети перекрыта.

Снимите декоративную накладку, обращая внимание на то, чтобы не повредить ее, и отвинтите стопорный винт, чтобы снять ручку с картриджа.

Вручную выньте вставную втулку смесителя.

Снимите крепежное резьбовое кольцо. Извлеките из корпуса поврежденный термостатический картридж.

Затем выполните эту процедуру в обратной последовательности, чтобы установить новый картридж во встроенный корпус, соблюдая правильность расположения меток.

РЕКОМЕНДУЕТСЯ вновь выполнить регулировку термостатического картриджа, описанную в параграфе "Регулировка предохранительной блокировки температуры" в разделе по установке.

### **ΑΝΤΙΚΑΤΑΣΤΑΣΗ ΤΟΥ ΘΕΡΜΟΣΤΑΤΙΚΟΥ ΦΥΣΙΓΓΙΟΥ**

Πριν να κάνετε το χειρισμό αυτό βεβαιωθείτε ότι το νερό του δικτύου ύδρευσης είναι κλειστό.

Βγάλετε την ταπίτσα φινιρίσματος προσέχοντας να μην την καταστρέψετε και ξεβιδώστε τον πείρο χρησιμοποιώντας ένα εξάγωνο κλειδί, βγάλετε στη συνέχεια τη λαβή τραβώντας την από το φυσίγγιο.

Βγάλετε με το χέρι το έδρανο που έχει τοποθετηθεί με πίεση στην αναμικτική μπαταρία.

Ξεβιδώστε το δακτύλιο σύσφιξης. Βγάλετε από το σώμα το θερμοστατικό φυσίγγιο που έχει χαλάσει.

Τέλος κάντε την αντίστροφη διαδικασία για να στερεώσετε το νέο φυσίγγιο στο σώμα εντοιχισμού, διατηρώντας τις σωστές αναφορές.

ΣΥΝΙΣΤΑΤΑΙ να κάνετε και πάλι τη ρύθμιση του θερμοστατικού φυσιγγίου που περιγράφεται στην παράγραφο "Ρύθμιση της εμπλοκής ασφαλείας της θερμοκρασίας" στην ενότητα που αφορά την τοποθέτηση.

### **更换恒温阀芯**

在实施本操作前请确保供水网管处于关闭状态。

将装饰塞取下，注意不要将其损坏，拧松销钉以取出手柄，将手柄从阀芯中抽出。

用手将在混水器中用力插入的孔盖抽出。

按下固定用环形螺母。从嵌入体中取出损坏的恒温阀芯。

最后，按照之前所操作的相反步骤将新的阀芯固定于嵌入体内，确保标示的参照准确定位。

最后按照拆卸的相反步骤将新的阀芯固定到嵌入体内，要按照正确的标识来进行。建议根据安装部分“温度安全组件调节”段落中的描述重新调节恒温阀芯。

Fig. 25

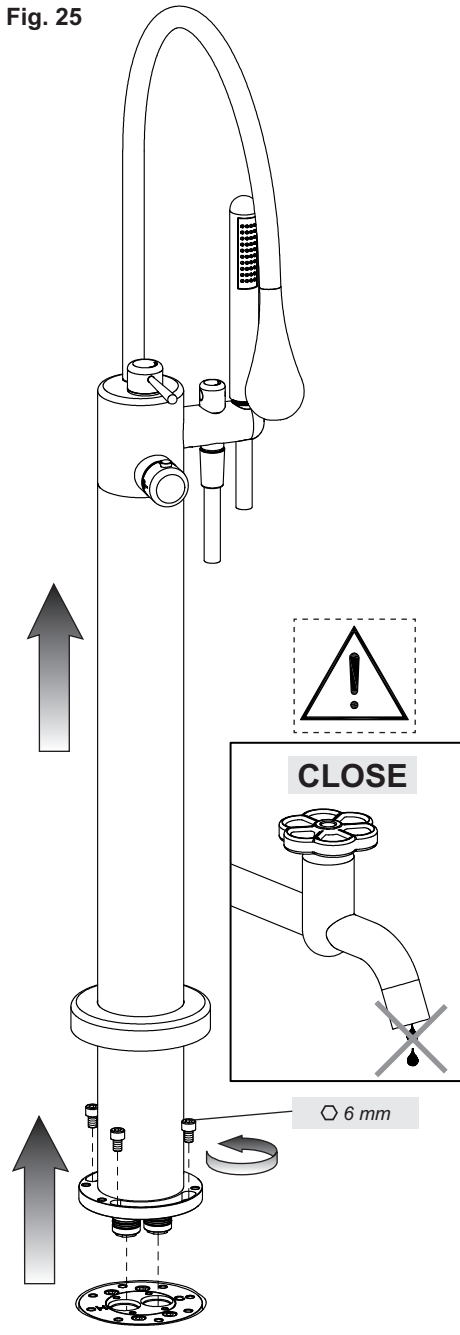


Fig. 26

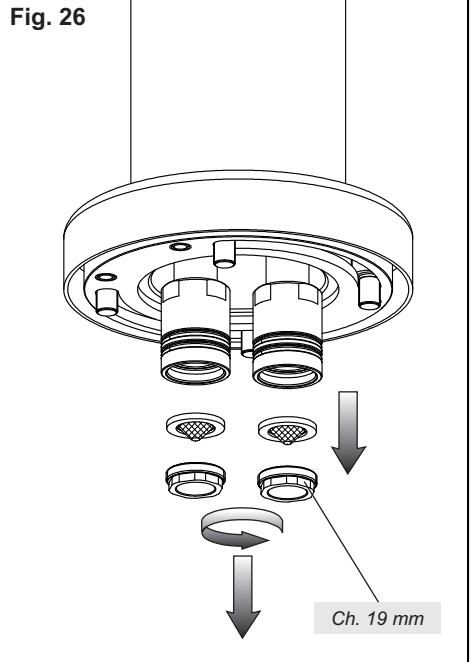
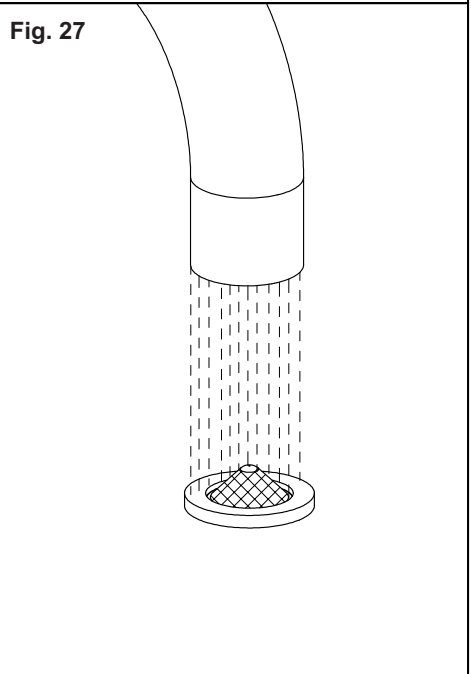


Fig. 27





### **PULIZIA DELLE GUARNIZIONI FILTRO**

Prima di effettuare tale operazione assicurarsi che l'acqua della rete idrica sia chiusa.

Nel caso in cui si verifichi una scarsa fuoriuscita d'acqua è opportuno verificare le condizioni delle guarnizioni filtro posizionate all'interno dei tubetti di alimentazione.

Scollare completamente il miscelatore dalla parte incassata nel pavimento. Svitare le ghiera poste alla base dei tubetti ed estrarre le guarnizioni filtro.

Procedere con le operazioni di pulizia utilizzando acqua corrente per eliminare le impurità. Verificare che anche le sedi siano pulite da impurità o calcare. Rimontare il tutto seguendo il procedimento inverso allo smontaggio.

### **FILTER GASKETS CLEANING**

Before carrying out this operation, make sure that the water mains are closed.

If water is supplied in a very small quantity, check the conditions of the filter gaskets positioned inside supply tubes.

Disconnect completely the mixer from the built-in part in the floor. Unscrew the ring nuts at the bottom of the pipes and remove the filter gaskets.

Clean using running water to remove impurities. Check that also the seats are free from impurities or limestone. Reassemble everything following the procedure opposite to disassembly.

### **NETTOYAGE DES GAINES FILTRE**

Avant d'effectuer cette opération vérifier que l'eau du réseau hydrique est fermée.

Si l'eau sort en quantité très réduite vérifier les conditions des gaines filtre positionnées à l'intérieur des tubes d'alimentation. Extraire complètement le mitigeur de la partie encastrée dans le plancher. Dévisser les viroles situées à la base des tubes et extraire les gaines filtre.

Procéder avec le nettoyage utilisant de l'eau courante pour éliminer les impuretés. Vérifier que les sièges aussi soient exempts d'impuretés ou de calcaire. Tout remonter en suivant la procédure inverse au démontage.

### **REINIGEN DER FILTERDICHTUNGEN**

Bevor man diese Tätigkeiten durchführt muss man sich vergewissern, dass das Wassernetz geschlossen ist.

Falls es zu einem geringen Wasseraustritt kommt, sollte man den Zustand der Filterdichtungen überprüfen, welcher intern der Versorgungsleitungen positioniert sind.

Die Mischbatterie vollständig aus dem Teil, welches im Fußboden eingebaut ist, herauslösen. Die Gewindehülsen, die sich an der Basis der Röhrchen befinden losschrauben und die Filterdichtungen herausziehen.

Dann, um die Verunreinigungen zu entfernen, die Reinigungstätigkeiten unter Verwendung von fließendem Wasser durchführen. Sich vergewissern, dass auch die Sitze frei von Verunreinigungen und Kalkablagerungen sind. Anschließend das Ganze wieder zusammenbauen, indem man die Vorgehensweise für den Auseinanderbau in umgekehrter Abfolge durchführt.

### **LIMPIEZA DE LAS JUNTAS-FILTRO**

Antes de efectuar la operación de limpieza, asegúrense de que el agua de la red hídrica esté cerrada.

En el caso de que haya una salida escasa del agua es necesario verificar las condiciones de las juntas-filtro, alojadas al interior de los tubos de alimentación.

Desconecten completamente el mezclador de la parte empotrada en el suelo. Destornillen las virolas montadas en la base de los tubos y extraigan las juntas-filtro.

Efectúen las operaciones de limpieza utilizando agua corriente para eliminar las impurezas. Verifiquen también que los asientos estén libres de impurezas o trazas de cal. Vuelvan a montar el conjunto siguiendo el procedimiento inverso al de montaje.

### **ЧИСТКА ФИЛЬТРОВЫХ ПРОКЛАДОК**

Перед тем как приступить к операциям чистки, убедитесь в том, что закрыли воду сети водоснабжения.

В случае недостаточного потока воды, проверьте условия фильтровых прокладок, расположенных внутри питательных труб.

Полностью отсоедините смеситель от встроенной в пол части. Выкрутите зажимные кольца, монтированные на нижней части труб, и удалите фильтровые прокладки.

Выполните операции чистки текущей водой, чтобы удалить остатки грязи. Кроме того проверьте, чтобы гнезда были свободными от остатков грязи и от следов известняка. Повторно монтируйте группу по обратной к последовательности демонтажа процедуре.

### **ΚΑΘΑΡΙΣΜΟΣ ΤΩΝ ΠΑΡΕΜΒΥΣΜΑΤΩΝ ΦΙΛΤΡΟΥ**

Πριν να κάνετε το χειρισμό αυτό βεβαιωθείτε ότι το νερό του δικτύου ύδρευσης είναι κλειστό.

Σε περίπτωση που παρουσιαστεί μία μικρή διαρροή νερού είναι σκόπιμο να εξακριβώσετε τις συνθήκες των παρεμβυσμάτων φίλτρου που βρίσκονται στο εσωτερικό των σωλήνων τροφοδοσίας.

Αποσυνδέστε πλήρως την αναμικτική μπαταρία από το τμήμα που είναι εντοιχισμένο στο πάτωμα. Ξεβιδώστε τους δακτυλίους που βρίσκονται στη βάση των σωλήνων και βγάλτε τα παρεμβύσματα φίλτρου.

Προχωρήστε με τις εργασίες καθαρισμού χρησιμοποιώντας τρεχούμενο νερό για να αφαιρέσετε τις ακαθαρσίες. Ελέγξτε ότι και οι έδρες είναι καθαρές από ακαθαρσίες ή άλατα. Επανατοποθετήστε το όλο ακολουθώντας την αντίστροφη διαδικασία από την αφαίρεση.

### **过滤垫圈清洁**

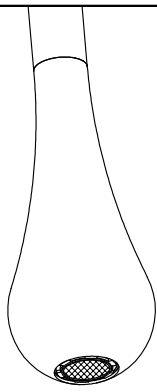
实施这个操作前先确保水网已经关闭。

如果出水过少建议检查位于供水管内部的过滤垫圈。

将混水器与嵌入地坪部件完全断开连接。拧开位于管底的环形螺母并抽出过滤垫圈。

用自来水进行清洁操作以消除杂质。检查安装座是否清洁没有杂质或水垢。按照与拆卸相反的顺序重新安装所有部件。

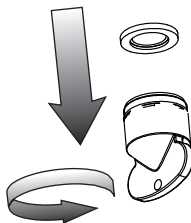
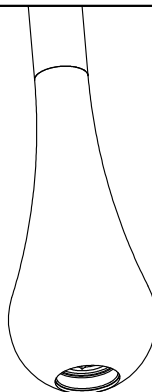
Fig. 28



Fornita in dotazione  
Supplied  
Fourni  
Mitgeliefert  
Incluido en el suministro  
Поставляется в комплекте  
Παρέχεται με τον εξοπλισμό  
包含于配件中



Fig. 29



### **PULIZIA / SOSTITUZIONE DELL'AERATORE**

Prima di effettuare tale operazione assicurarsi che l'acqua della rete idrica sia chiusa.

Nel caso l'erogazione non fosse fluida svitare l'aeratore utilizzando la chiave in dotazione ed estrarlo dalla propria sede. Se l'aeratore fosse otturato è sufficiente sciacquarlo con acqua corrente, senza utilizzare detersivi. Nel caso fosse danneggiato è possibile sostituirlo e rimontare il tutto nella sequenza inversa.

### **AERATOR CLEANING / REPLACING**

Before carrying out this operation make sure that water supply is turned off.

If the supply is not fluid unscrew the aerator using the wrench supplied and remove it from its seat. If the aerator is clogged just rinse it with running water, without using detergents. If it is damaged just replace it and assemble everything in the opposite sequence.

### **NETTOYAGE / SUBSTITUTION DE L'AERATEUR**

Avant d'effectuer la substitution de la cartouche, vérifier que la connexion de l'eau est fermée.

Si le débit n'est pas fluide dévisser l'aérateur utilisant la clé fournie et l'extraire de son siège. Si l'aérateur est obstrué il suffit de le rincer à l'eau courante, sans utiliser de détergents. S'il est abîmé on peut le remplacer et tout remonter dans la séquence inverse.

### **REINIGUNG / AUSTAUSCH DES BELÜFTERS**

Bevor man die Kartusche austauscht muß man sich vergewissern, dass das Wasserversorgungsnetz geschlossen ist.

Falls die Strömung ungenügend flüssig ist, schrauben Sie den Belüfter über den mitgelieferten Schlüssel ab und entfernen Sie ihn von seinem Sitz. Falls der Belüfter verstopft ist, genügt es, ihn mit fließendem Wasser auszuspülen, ohne Waschmittel anzuwenden. Falls er beschädigt ist, ersetzen Sie ihn, und danach montieren Sie die ganzen Bestandteile in umgekehrter Reihenfolge wieder.

### **LIMPIEZA / SUSTITUCIÓN DEL AIREADOR**

Antes de sustituir el cartucho, asegúrense que la conexión del agua esté cerrada.

En el caso de que la erogación no fuese fluida, destornillen el aireador utilizando la llave incluida en el suministro y extraíganlo de su propio asiento. Si el aireador resultara atascado es suficiente enjuagarlo con agua corriente sin utilizar detergentes. En el caso de que fuera dañado, sustitúyanlo y vuelvan a montar el conjunto con secuencia inversa.

### **ЧИСТКА И ЗАМЕНА АЭРАТОРА**

Перед выполнением этой операции убедитесь, что вода из водопроводной сети перекрыта.

Если вода вытекает неравномерно, отвинтите аэратор при помощи входящего в комплект ключа и извлеките его из гнезда. Если аэратор засорен, достаточно промыть его в проточной воде без использования моющих средств. Если фильтр поврежден, то можно заменить его с последующей установкой на место в обратной последовательности.

### **ΚΑΘΑΡΙΣΜΟΣ / ΑΝΤΙΚΑΤΑΣΤΑΣΗ ΤΟΥ ΑΕΡΙΣΤΗ**

Πριν να κάνετε το χειρισμό αυτό βεβαιωθείτε ότι το νερό του δικτύου ύδρευσης είναι κλειστό.

Σε περίπτωση που η παροχή δεν είναι ομαλή ξεβιδώστε το εξάρτημα της βρύσης που εμποδίζει το τίναγμα του νερού χρησιμοποιώντας το κλειδί που παρέχεται και βγάλτε το από την έδρα του. Εάν το εξάρτημα της βρύσης που εμποδίζει το τίναγμα του νερού είναι βουλωμένο αρκεί να το ξεβγάλετε με τρεχούμενο νερό, χωρίς να χρησιμοποιήσετε απορρυπαντικά. Σε περίπτωση που έχει φθαρεί μπορείτε να το αντικαταστήσετε και να το επανασυναρμολογήσετε όλο με την αντίστροφη σειρά.

### **清洗/更换通风器**

清洗或更换通风器之前，确保供水网管处于关闭状态。

如遇到出水不畅的情况，使用配件中的扳手旋拧通风器，将其从混水器上取下。如果通风器被堵塞，需用水流冲洗干净，不得使用清洁剂。如果通风器已损坏，可更换新的通风器，按照拆卸的相反步骤将其安装至原位。