

PROGRAMMA MISCELAZIONE BAGNO
BATH MIXING PROGRAM
PROGRAMME DU MITIGEUR POUR LA SALLE DE BAIN
BAD-MISCHUNGSPROGRAMM
PROGRAMA MEZCLADORES BAÑO
ПРОГРАММА СМЕСИТЕЛЕЙ ДЛЯ ВАННОЙ
ΛΟΥΤΡΟ ΠΟΥ ΑΝΑΜΙΓΝΥΕΙ ΤΟ ΠΡΟΓΡΑΜΜΑ
浴室混水产品

goccia

Art. 33604

Art. 33605

Art. 33606

Art. 33608

Art. 33609

Art. 33610

GESI 

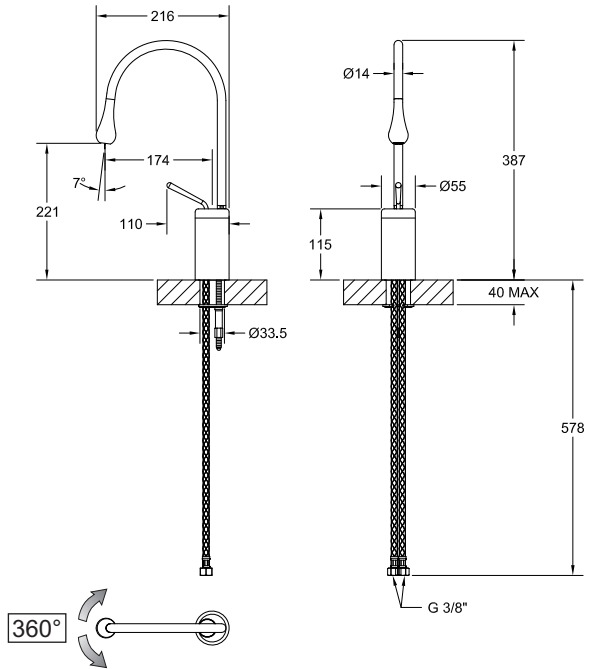
Gessi SpA - Parco Gessi

13037 Serravalle Sesia (Vercelli) - Italy

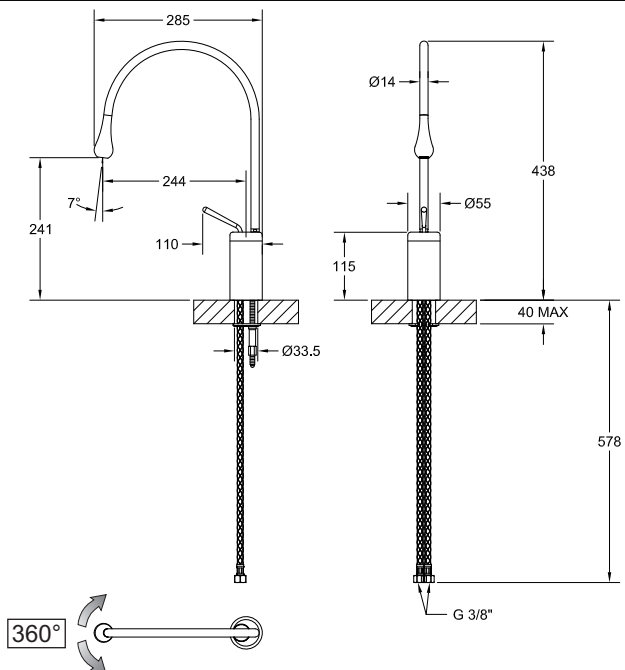
Phone +39 0163 454111 - Facsimile +39 0163 459273

www.gessi.com - gessi@gessi.it

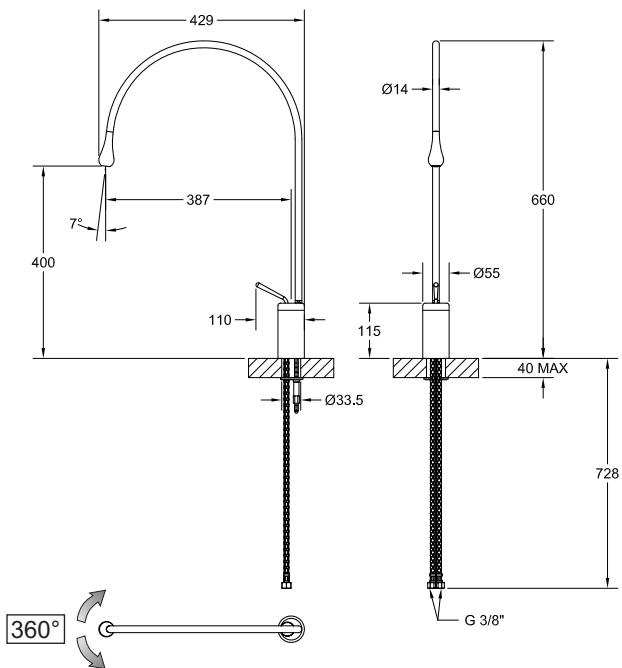
Art. 33604



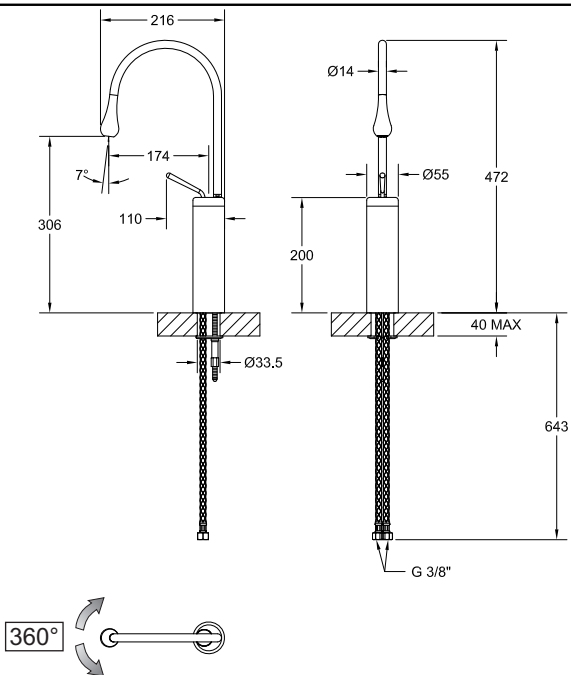
Art. 33605



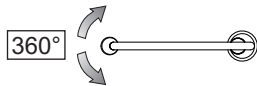
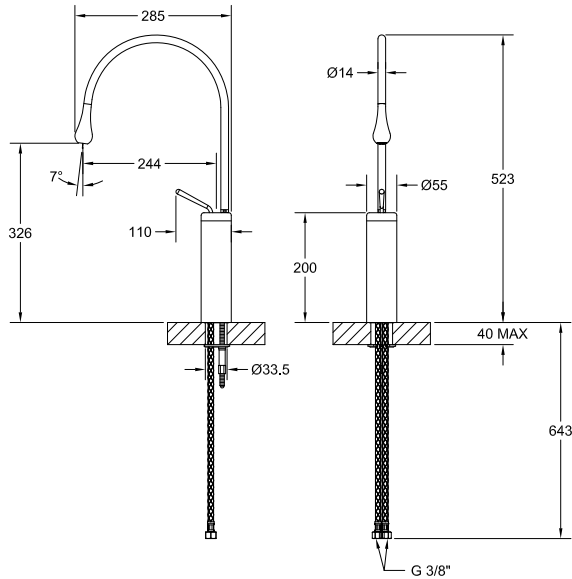
Art. 33606



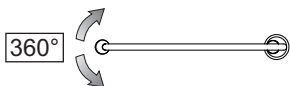
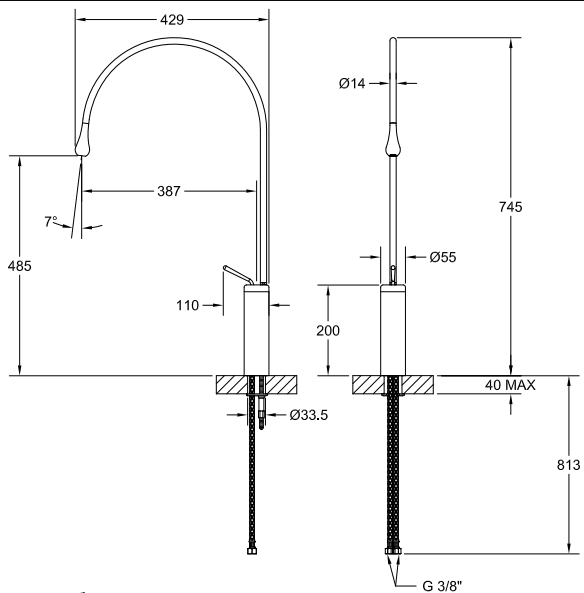
Art. 33608



Art. 33609



Art. 33610



Prima dell'installazione e messa in funzione

Attenzione! I tubi d'alimentazione devono essere sciacquati con cura prima dell'installazione del miscelatore, in modo che non rimangano trucioli, residui di saldatura o canapa, o altre impurità all'interno dei tubi. Attraverso tubazioni non sciacquate a fondo o attraverso la rete idrica generale, nel miscelatore possono entrare corpi estranei in grado di danneggiare le guarnizioni/guarnizioni ad anello. Al fine di garantire una lunga durata del prodotto installare i rubinetti sottolavabo dotati di filtro, da pulire periodicamente.

Prima della messa in funzione, svitare l'aeratore e sciacquare molto bene.

DATI TECNICI

- Pressione minima d'esercizio 0,5 bar
- Pressione massima d'esercizio 5 bar
- Pressione d'esercizio consigliata 3 bar (in caso di pressione dell'acqua superiore ai 5 bar si consiglia l'installazione di riduttori di pressione)

Before installation and setting to work

Attention! The feeding pipes have to be rinsed thoroughly before the installation of the mixer, so that no shavings, welding or hemp residual or other dirt can be found in the pipes. Foreign bodies can enter the mixer through the rinsed pipes or the general water plant and could damage the washers/ring washers. In order to guarantee a long use of the product, install the angle valve equipped with filter and clean them regularly.

Before the setting to work, unscrew the aerator and rinse it very well.

TECHNICAL DATA

- Minimum working pressure 0,5 bar
- Maximum working pressure 5 bar
- Recommended working pressure 3 bar (in case of water pressure higher than 5 bar it is recommended to install pressure reducers)

Avant l'installation et la mise en fonction

Attention! Les tubes d'alimentation doivent être rincés avec soin avant l'installation du mélangeur, de façon qu'il ne reste pas de riblons, de restes de soudure ou de chanvre, ou d'autres saletés à l'intérieur des tubes. A travers les tuyauteries qui ne sont pas bien rincées ou à travers l'installation hydrique générale, des corps étrangers peuvent entrer dans le mélangeur et abîmer les joints/ les joints à anneau. Dans le but de garantir une longue durée du produit, instaure les robinets sous lavabo munis du filtre et nettoie-les régulièrement.

Avant la mise en fonction, dévisser l'aérateur et bien rincer.

DONNÉES TECHNIQUES

- Pression minimum d'exercice 0,5 bar
- Pression maximum d'exercice 5 bar
- Pression d'exercice conseillée 3 bar (en cas de pression de l'eau supérieure aux 5 bar nous conseillons l'installation de réducteurs de pression)

Vor der Installation und Inbetriebnahme

Achtung! Die Zuleitungsröhre müssen vor dem Installieren der Armatur gründlich durchgespült werden, damit keine Späne, Löt - Hanfreste oder andere Unreinheiten zurückbleiben. Bei nicht durchgespülten Rohrleitungen oder durch die Wasseranlage allgemein können Fremdkörper in die Armatur geraten und die Dichtungsscheiben/Dichtungen beschädigen. Um eine lange Dauer dem Produkt zu gewährleisten, installieren Sie die Wasserhahne Unterwaschbecken mit einem Filter, das regelmäßig gereinigt werden muss.

Vor Inbetriebnahme der Armatur den Perlator abschrauben und gut durchspülen.

TECHNISCHE DATEN

- Minimaler Betriebsdruck 0,5 bar
- Maximaler Betriebsdruck 5 bar
- Empfohlener Betriebsdruck 3 bar (sollte der Wasserdruck einen Wert von 5 bar überschreiten, empfiehlt es sich Druckminderventile zu installieren)

Antes de la instalación y la puesta en función

¡Cuidado! Los tubos de alimentación tienen que ser enjuagados a fondo antes de la instalación del mezclador de manera que no queden virutas, residuos de soldadura o cáñamo u otras impurezas en los tubos. A través de tubería no bien enjuagada o de la red hídrica en general, en el mezclador pueden entrar cuerpos extraños capaces de dañar los empaques/anillos de cierre. Para garantizar un plazo largo de vida del producto, instalen las llaves de paso con filtro debajo del lavabo y límpienlas periódicamente. Antes de la puesta en función, destornillen el regulador de flujo y enjuaguen muy bien.

DATOS TÉCNICOS

- Presión mínima de ejercicio 0,5 bar
- Presión máxima de ejercicio 5 bar
- Presión de ejercicio aconsejada 3 bar (en caso de presión del agua superior a los 5 bar, les aconsejamos instalar unos reductores de presión)

Перед установкой и началом использования

Внимание! Перед установкой смесителя необходимо тщательно промыть водопроводные трубы, чтобы в них не оставались стружка, шлак от сварки, лен или другие посторонние тела. Через плохо промытые водопроводные трубы или через общую водопроводную сеть в смеситель могут попасть посторонние тела, способные повредить уплотнения и уплотнительные кольца. Для обеспечения долговечности изделия устанавливайте лишь только краны с фильтрами, которые должны периодически очищаться.

Перед началом использования отвинтите аэратор и тщательно промойте его.

ТЕХНИЧЕСКИЕ ДАННЫЕ

- Минимальное рабочее давление: 0,5 бар
- Максимальное рабочее давление: 5 бар
- Рекомендованное рабочее давление 3 бар (в случае давления воды, превышающего 5 бар, рекомендуется установка редукторов давления).

Πριν την τοποθέτηση και τη θέση σε λειτουργία

Προσοχή! Οι σωλήνες τροφοδοσίας πρέπει να ξεπλυθούν με νερό προσεκτικά πριν από την τοποθέτηση της μπαταρίας αναμίκτη, έτσι ώστε να μην υπάρχει η παρουσία πρωιιδίων, υπολειμμάτων από τη συγκόλληση ή καννάβι, ή άλλες ακαθαρσίες στο εσωτερικό των σωλήνων. Μέσα από τις σωληνώσεις που δεν έχουν ξεπλυθεί σωστά ή μέσα από το γενικό δίκτυο ύδρευσης, μπορούν να εισέλθουν στη μπαταρία αναμίκτη ξένα σώματα που μπορούν να καταστρέψουν τα παρεμβύσματα/παρεμβύσματα δακτύλιους. Για να εξασφαλιστεί μία μεγάλη διάρκεια ζωής του προϊόντος τοποθετήστε τις μπαταρίες που διαθέτουν φίλτρο κάτω από το νιπτήρα, και να το καθαρίζετε περιοδικά.

Πριν να θέσετε σε λειτουργία, ξεβιδώστε τον αεριστή και ξεβγάλτε πολύ καλά με νερό.

ΤΕΧΝΙΚΑ ΣΤΟΙΧΕΙΑ

- Ελάχιστη πίεση λειτουργίας 0,5 bar
- Μέγιστη πίεση λειτουργίας 5 bar
- Συνιστώμενη πίεση λειτουργίας 3 bar (σε περίπτωση πίεσης του νερού μεγαλύτερη από 5 bar συνιστάται η τοποθέτηση μειωτήρων πίεσης)

安装和启用前

小心! 安装混水器前应仔细清洗供水管，以避免有碎屑、焊接余料、纤维制品或其他杂质残留于管内。异物可通过未彻底清洗的管路系统或供水网管进入混水器，容易对密封垫圈/O型圈产生损害。为保证本产品拥有较长的使用寿命，请安装配备有过滤装置的进水接头，并定期清洗。

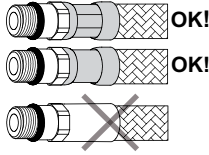
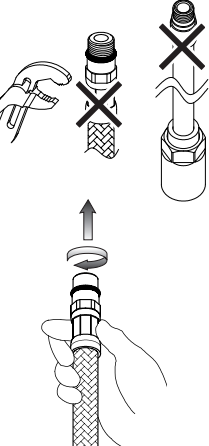
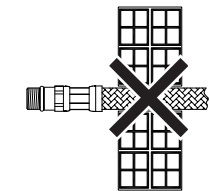

混水器投入使用前，请拆下通风器，对其进行彻底的清洗。

技术参数


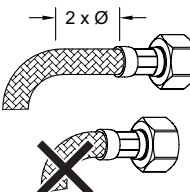
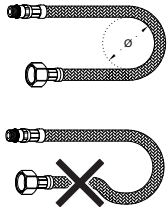
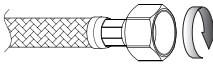
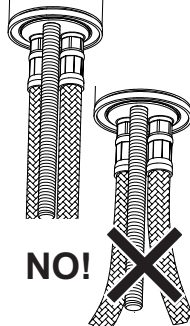
- 最小工作压力为0.5巴
- 最大工作压力为5巴
- 建议采用的工作压力为3巴（如果水压超过5巴建议安装减压阀）

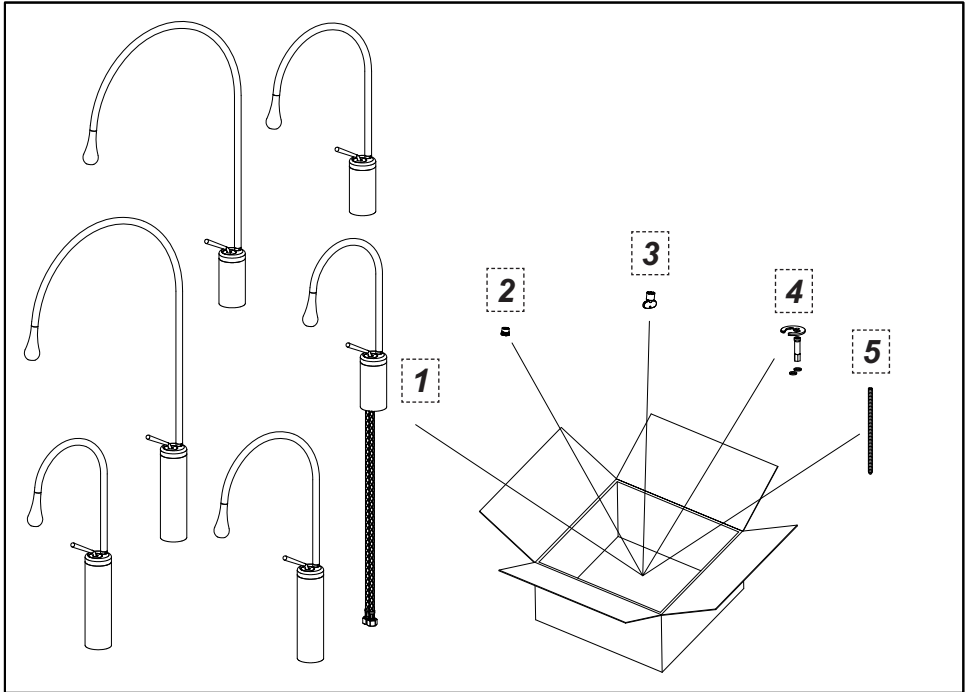
PRELIMINARI - PRE-INSTALLATION INFORMATION - PRÉALABLES - VORBEREITUNG -
PRELIMINARES - ПРЕДВАРИТЕЛЬНАЯ ПОДГОТОВКА - ΠΡΟΕΡΓΑΣΙΕΣ - 引言

- Il rispetto di tali indicazioni, mantiene i diritti di garanzia, garantisce le caratteristiche dichiarate dei prodotti e ne assicura la completa affidabilità.
- Respecting this indications, will maintain the warranty rights, ensures the declared properties of the products and warrant the complete reliability.
- Le respect de ces indications, assure les droits de garantie, garantit les caractéristiques déclarées des produits et il en assure la complète fiabilité.
- Die Beachtung der Hinweise zur Benutzung erhaltet die Garantierechte, absichert die angegebene Eigenheiten der Produkten und gewährleistet die komplette Zuverlässigkeit.
- El respeto de dichas indicaciones, mantiene los derechos de garantía, garantiza las características declaradas de los productos y asegura su perfecta fiabilidad.
- Соблюдение этих указаний позволяет сохранить право на гарантийное обслуживание, обеспечивает заявленные характеристики изделия и его надежность.
- Η τήρηση των υποδείξεων αυτών, διατηρεί τα δικαιώματα της εγγύησης, εξασφαλίζει τα χαρακτηριστικά που δηλώνονται σχετικά με τα προϊόντα και διασφαλίζει την πλήρη αξιοπιστία τους.
- 遵守下述操作说明, 能使您拥有获得保修服务的权利, 同时能使产品发挥其所描述的效能, 保证产品能令您满意放心。

	<ul style="list-style-type: none"> - Prima dell'installazione controllare la presenza e l'integrità delle graffiature da ambo i lati dei flessibili. - Before assembling the hose, please check the appropriate crimping of both sides of the hoses. - Avant l'installation contrôler à la présence et l'intégrité des graffiures d'ambo les côtés des flexibles. - Vor der Installation, ist es zu überprüfen, ob die Falze auf beiden Seiten vorhanden und unversehrt sind. - Antes de la instalación controlen la presencia y la integridad de las grapas en ambos los lados de los flexibles. - Перед установкой проверьте наличие и сохранность опрессовки на обоих концах гибких шлангов. - Πριν την εγκατάσταση ελέγξτε την παρουσία και την ακεραιότητα των συρραπτικών συνδέσεων και από τις δύο πλευρές των εύκαμπτων σωλήνων. - 安装前, 检查混水器的外壳, 并查看两侧软管的管接是否完好。
	<ul style="list-style-type: none"> - Non serrare con utensili. - Don't tighten by tools. - Ne pas serrer avec des outils. - Ziehen Sie nicht durch Werkzeuge fest. - No cerrar con herramienta. - Не затягивайте при помощи инструмента. - Μην σφίγγετε με εργαλεία. - 请勿使用工具拧紧混水器。 <ul style="list-style-type: none"> - Avvitare i raccordi con tenuta OR a mano fino a percepire una battuta meccanica. - Hand-tighten O-ring seal connectors until feeling a mechanical rest. - Visser les raccords avec la tenue OR à la main, jusq' à percevoir une battue mécanique. - Schrauben Sie die Verbindungen mit einer O-Ringdichtung von Hand ein bis man einen mechanischen Schlag bemerkt. - Atornillar los racores con junta OR manualmente hasta percibir un contacto mecánico. - Завинчивайте соединения с уплотнительными кольцами вручную, до механического упора. - Βιδώστε τα ρακόρ με παρέμβυσμα στεγανότητας OR με το χέρι μέχρι να αντιληφθείτε ένα μηχανικό κλείσιμο. - 连接接头时使用O形密封胶圈, 旋转至感觉拧不动后方可停止。
	<ul style="list-style-type: none"> - Non incassare il condotto nel muro. - Don't set the hose in the wall. - Ne pas encaisser le conduit dans le mur. - Bauen Sie die Rohrleitung in die Mauer nicht ein. - No empotren el tubo en la pared. - Не встраивайте шланг в стену. - Μην εντοιχίζετε το σωλήνα στον τοίχο. - 请勿将管道埋入墙体中。
	<ul style="list-style-type: none"> - Non installare il flessibile in torsione o in tensione. - Tighten the hose without any twis or tension. - Ne pas installer le flexible en torsion ou en tension. - Bei der Installation des Schlauchs sorgen Sie dafür, dass er nicht verdreht bzw. gespannt wird. - No instalen el flexible torciéndolo o tensándolo. - Не допускайте перекручивания или натяжения гибкого шланга. - Μην εγκαθιστάτε τον εύκαμπτο σωλήνα στρίβοντάς τον ή τεντωμένο. - 安装软管时, 请勿使其保持绞拧或绷紧的形态。

PRELIMINARI - PRE-INSTALLATION INFORMATION - PRÉALABLES - VORBEREITUNG -
PRELIMINARES - ПРЕДВАРИТЕЛЬНАЯ ПОДГОТОВКА - ΠΡΟΕΡΓΑΣΙΕΣ - 引言

	<ul style="list-style-type: none"> - Il contatto prolungato con sostanze pur blandamente aggressive, può determinare il danneggiamento della treccia ed il conseguente scoppio del flessibile. - Prolonged contact wit any substance, even scarcelly aggressive, can cause external braid damage and subseqnent flexible burst. - Le contact prolongé avec des substances, même peu agressives, il peut déterminer l'endommagement de la tresse et l'éclat conséqnent du flexible. - Der anhaltende Umgang mit Stoffen, die auch zart aggressiv wirken können, kann zur Beschädigung des Geflechtes und infolgedessen zum Rohrbruch führen. - El contacto prolongado con sustancias, aun si poco agresivas, puede causar daño a la trenza y la consiguiente ruptura del flexible. - Продолжительный контакт, даже с не очень едкими веществами, может привести к повреждению оплетки с последующим разрывом гибкого шланга. - Η παρατεταμένη επαφή με έστω και ελαφρώς δυνατές ουσίες, μπορεί να προκαλέσει την καταστροφή της πλεξίδιας και την επακόλουθη έκρηξη του εύκαμπτου σωλήνα. - 软管表面若长期接触任何类型的侵蚀性物质, 均可能造成其表层组织的损毁, 随之引起软管的爆裂。
	<ul style="list-style-type: none"> - Prima dell' inizio della curvatura lasciare un tratto rettilineo di almeno 2 volte il diametro esterno. - Before bending the hose please consider a straight part of 2 times the external diameter. - Vor dem Beginn der Biegung lassen Sie sicher, dass es einen geradlinigen Abschnitt gibt, dessen Länge mindestens zweimal höher als der Außendurchmesser sein soll. - Antes del inicio de la curvatura dejen un tramo rectilíneo de por lo menos 2 veces el diámetro exterior. - Перед началом поворота оставьте прямолинейный участок шланга длиной в 2 наружных диаметра. - Πριν αρχίσει η καμπύλωση αφήστε ένα ευθύγραμμο τμήμα ίσο με τουλάχιστον 2 φορές την εξωτερική διάμετρο. - 弯曲软管前, 保留其中的一段直管, 其长度应至少为软管外径的两倍。
	<ul style="list-style-type: none"> - Rispettare il raggio minimo di curvatura (DN= diametro interno nominale): - Maintain minimum bend radius (DN= nominal internal diameter): - Respecter le rayon minimum de courbure (DN= diamètre interne nominale): - Halten Sie den mindeste Biegungshalbmesser ein (DN= Innerer nominell Durchmesser): - Respeten el radio mínimo de curvatura (DN= diametro interno nominl): - Соблюдайте минимальный радиус поворота (DN= номинальный внутренний диаметр): - Τηρήστε την ελάχιστη ακτίνα καμπύλωσης (DN= εσωτερική ονομαστική διάμετρος): - 弯曲软管时, 曲率半径不要小于规定的最小值。(DN=公称内径): <p>DN6 = Ø25mm DN8 = Ø30mm DN10 = Ø35mm DN13 = Ø45mm</p>
	<ul style="list-style-type: none"> - Avvitare i raccordi con tenuta a guarnizione (dadi) a mano più 1/4 di giro con chiave appropriata. - Hand-tighten connectors with gasket seal (nuts) then apply 1/4 turn using an appropriate wrench. - Visser les raccords avec le joint d'étanchéité (écrous) à la main plus 1/4 de tour avec une clé appropriée. - Schrauben Sie die Rohranschlüsse mit Dichtung (Schraubenmutter) erstens von Hand, und danach um 90° mit einem geeigneten Schlüssel ein. - Atornillen los racores con junta de cierre (tuercas) manualmente más un 1/4 de vuelta con una llave adecuada. - Завинчивайте соединения (гайки) с уплотнительными прокладками вручную до упора и еще на 1/4 оборота при помощи подходящего гаечного ключа. - Βιδώστε τα ρακόρ με παρέμβυσμα στεγανότητας (παξιμόδια) με το χέρι περισσότερο από 1/4 της στροφής με κατάλληλο κλειδί. - 连接接头时使用垫圈密封装置(螺母), 手工操作后, 利用合适的扳手再旋转四分之一圈。
	<ul style="list-style-type: none"> - Dopo il montaggio evitare sollecitazioni laterali anche minime (es. durante il fissaggio del tirante o dell'astina dello scarico). - Do not expose the hose to lateral stress nor overtight by any tool (ex. during the installation of the faucet stud or the drain pop-up lever). - Après le montage il faut éviter des sollicitations latérales même moindres, avec n'importe quel outil (ex. pendant la fixation du tirant ou de la tige de décharge). - Nach der Montage, vermeiden Sie auch die mindesten lateralen Spannungen, mit Werkzeugen jeglicher Art (z.B. Bei dem Festklemmen der Spannstange bzw. des Stäbchens). - Después del montaje, eviten las sollicitaciones laterales, aun mínimas, con todo tipo de herramienta (por ejemplo durante la fijación del tirante o de la varilla de desague). - После монтажа не допускайте даже минимальных боковых воздействий (напр., во время крепления тяги или штанги слива). - Μετά την τοποθέτηση αποφύγετε έστω και ελάχιστες πλευρικές πιέσεις (π.χ. κατά τη στερέωση του συνδετικού αξονίσκου ή της ράβδου της εκροής). - 装配完成后避免任何测向的应力(如固定拉杆或放水阀活塞杆时)。



Contenuto della confezione:

- 1 - Miscelatore
- 2 - Aeratore standard
- 3 - Chiave per aeratore
- 4 - Set di fissaggio
- 5 - Gambo filettato

Inhalt der Verpackung:

- 1 - Mischbatterie
- 2 - Standard perlator
- 3 - Schlüssel für Entlüfter
- 4 - Befestigungssatz
- 5 - Gewindegenschaft

Περιεχόμενο συσκευασίας:

- 1 - Μπатарία
- 2 - Στάνταρ αεριστής
- 3 - Κλειδί αεριστή
- 4 - Σετ στερέωσης
- 5 - Σπειρωτό στέλεχος

Package content:

- 1 - Mixer
- 2 - Standard aerator
- 3 - Wrench for aerator
- 4 - Fastening set
- 5 - Threaded stem

Contenido del embalaje:

- 1 - Mezclador
- 2 - Aireador estándar
- 3 - Llave para aireador
- 4 - Juego de fijación
- 5 - Vástago roscado

包裝內容:

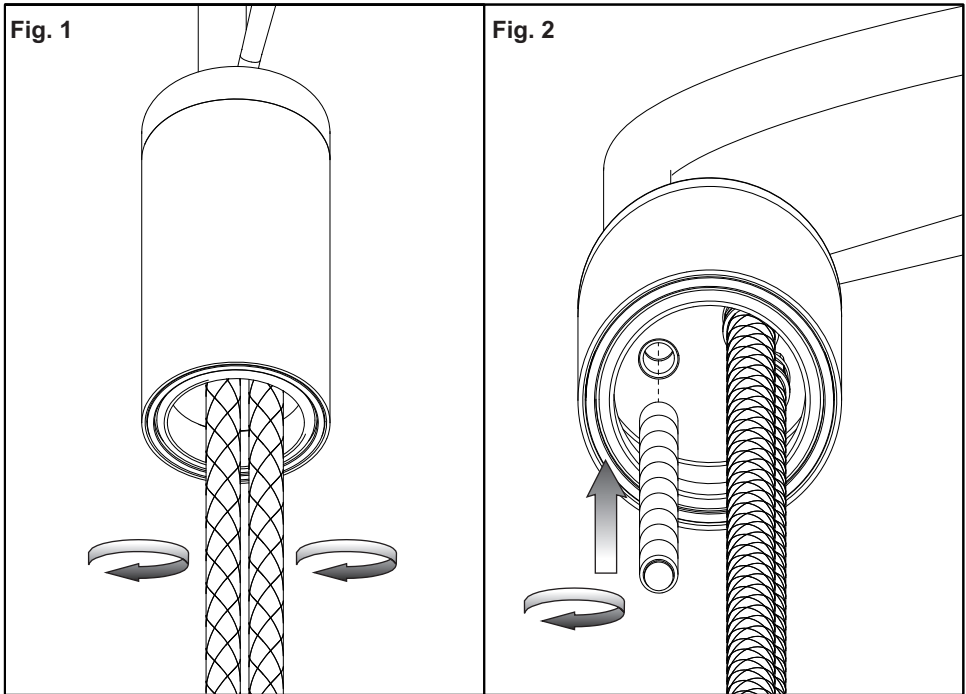
- 1 - 混水器
- 2 - 标准通风器
- 3 - 通风器扳手
- 4 - 固定套件
- 5 - 螺纹杆

Contenu de l'emballage:

- 1 - Mitigeur
- 2 - Aérateur standard
- 3 - Clé pour aérateur
- 4 - Jeu de fixation
- 5 - Tige filetée

Содержимое упаковки:

- 1 - Смеситель
- 2 - Стандартный аэратор
- 3 - Ключ для аэратора
- 4 - Комплект крепления
- 5 - Резьбовая шпилька



Prima di inserire il miscelatore nel foro del lavabo assicurarsi che i flessibili di alimentazione siano ben avvitati al corpo del rubinetto ed avvitare il gambo filettato nella propria sede posta alla base del miscelatore.

Before inserting the mixer in the hole of the sink make sure the supply hoses are properly screwed to the body of the tap and tighten the threaded stem in its seat placed at the base of the mixer.

Avant d'insérer le mitigeur dans le trou du lavabo vérifier que les flexibles d'alimentation sont bien vissés au corps du robinet et visser la tige filetée dans son siège situé à la base du mitigeur.

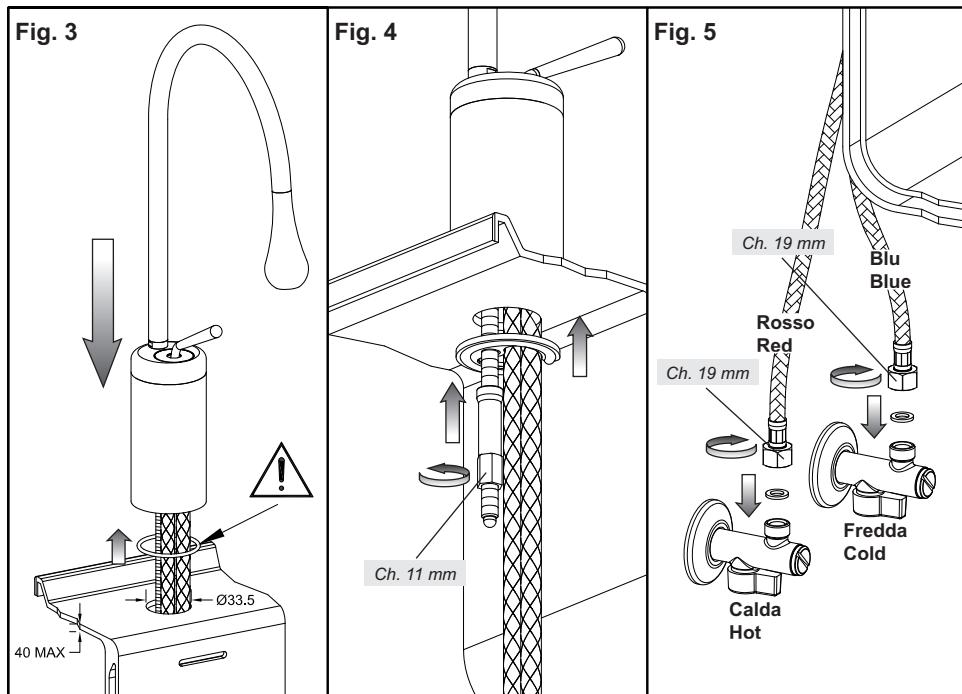
Bevor man die Mischbatterie in die Bohrung im Waschbecken einsetzt muss man sich vergewissern, dass die Versorgungsschläuche fest am Armaturenkörper verschraubt sind und schraubt dann den Gewindeschaft in seine Sitz ein, der sich auf der Unterseite der Mischbatterie befindet.

Antes de introducir el mezclador en el hueco del lavabo, asegúrense que los flexos de alimentación estén bien atornillados al cuerpo del grifo y atornillen el vástago roscado en su propio asiento, alojado en la base del mezclador.

Перед установкой смесителя в отверстие умывальника убедитесь, что гибкие водопроводные шланги хорошо завинчены в корпус крана и надежно затяните резьбовую шпильку в ее гнездо, расположенное на основании смесителя.

Πριν να τοποθετήσετε τον αναμίκτη στην οπή του νιπτήρα βεβαιωθείτε ότι οι εύκαμπτοι σωλήνες τροφοδοσίας είναι βιδωμένοι καλά στο σώμα της μπαταρίας και βιδώστε το σπειρωτό πόδι μέσα στην έδρα του που βρίσκεται στη βάση του αναμίκτη.

将本设备安装于水池的孔眼前，确保供水软管正确接入龙头并已拧紧。将螺纹杆拧入混水器下部的预留部位。



INSTALLAZIONE del miscelatore (Fig. 3-4-5)

Inserire il miscelatore nel foro del lavabo orientando la bocca di erogazione verso la vasca di quest'ultimo ed assicurarsi che la guarnizione di base sia ben posizionata nella propria sede alla base del rubinetto. Inserire quindi il kit di fissaggio nella sequenza indicata e rispettivamente:

1. la flangia completa di guarnizione.

Serrare a fondo il tirante utilizzando una chiave da 11 mm.

Procedere al collegamento dei flessibili alla rete idrica di alimentazione.

Mixer INSTALLATION (Fig. 3-4-5)

Insert the mixer in the hole of the sink orienting the supply spout towards its basin and make sure the base gasket is properly positioned in its seat at the base of the tap.

Then insert the fastening set in the indicated sequence and respectively:

1. Full packing gasket.

Tighten up the tie rod by using a 11 mm key.

Connect the flexible tubes to the water mains.

INSTALLATION du mitigeur (Fig. 3-4-5)

Insérer le mitigeur dans le trou du lavabo orientant la bouche de débit vers la vasque de ce dernier et vérifier que la gaine de base est bien positionnée dans son siège à la base du robinet.

Insérer ensuite le kit de fixation dans la séquence indiquée et respectivement:

1. la bride complète de garniture.

Serrer à fond le tirant en utilisant une clé de 11 mm.

Procéder à l'assemblage des tuyaux flexibles au réseau hydrique d'alimentation.

INSTALLATION der Mischbatterie (Abb. 3-4-5)

Die Mischbatterie in die Bohrung im Waschbecken einsetzen, wobei man den Auslauf in Richtung Becken

orientiert und sich vergewissert, dass die Dichtung korrekt in ihrem Sitz auf der Unterseite der Armatur positioniert ist.

Anschließend den Bausatz zum Fixieren in der angegebenen Abfolge einsetzen, und zwar folgendermaßen:

1. den Flansch, vervollständigt mit der Dichtung.

Die Zugstange unter Einsatz eines 11 mm Schlüssels bis zum Anschlag anziehen.

Dann schließt man die Schläuche an das Wasserversorgungsnetz an.

INSTALACIÓN del mezclador (Fig. 3-4-5)

Introduzcan el mezclador en el hueco del lavabo orientando el caño de erogación hacia la cuba y asegúrense que la junta de base quede bien posicionada en su propio asiento en la base del grifo.

Introduzcan el juego de fijación en la secuencia indicada y respectivamente:

1. la brida completa de junta.

Cierren hasta el fondo el tirante utilizando una llave de 11 mm.

Sigan la conexión de los flexibles a la red hídrica de alimentación.

УСТАНОВКА смесителя (Рис. 3-4-5)

Установите смеситель на отверстие умывальника, поворачивая излив в сторону раковины, и убедитесь, что уплотнение на основании хорошо установлено в его гнезде на основании крана.

Затем установите комплект крепления в указанной последовательности, а именно:

1. фланец в комплекте с уплотнением.

Затяните до упора тягу ключом на 11 мм.

Подключите гибкие шланги к водопроводной сети.

ΤΟΠΟΘΕΤΗΣΗ του αναμίκτη (Εικ. 3-4-5)

Τοποθετήστε τον αναμίκτη μέσα στην οπή του νιπτήρα κατευθύνοντας το στόμιο παροχής προς τη μπανιέρα αυτού του τελευταίου και βεβαιωθείτε ότι η φλάντζα βάσης έχει τοποθετηθεί σωστά στην έδρα της στη βάση της βρύσης.

Περάστε στη συνέχεια το κιτ στερέωσης με τη σειρά που υποδεικνύεται και αντίστοιχα:

1. τη φλάντζα μαζί με το παρέμβυσμα.

Σφίξτε τον ελκυστήρα χρησιμοποιώντας ένα κλειδί 11 mm.

Συνδέστε τους εύκαμπτους σωλήνες στην παροχή του νερού.

混水器安装 (图3-4-5)

将混水器嵌入水池的孔眼，并转动出水装置，使其朝向水池，同时确保底部的密封圈已安放于龙头下方的正确位置。

然后，按照指定的顺序分别安装固定套件的各部件：

1. 配备垫圈的法兰。

使用11毫米规格的扳手将拉杆锁死。

继而将软管与供水网管相连接。

Fig. 6

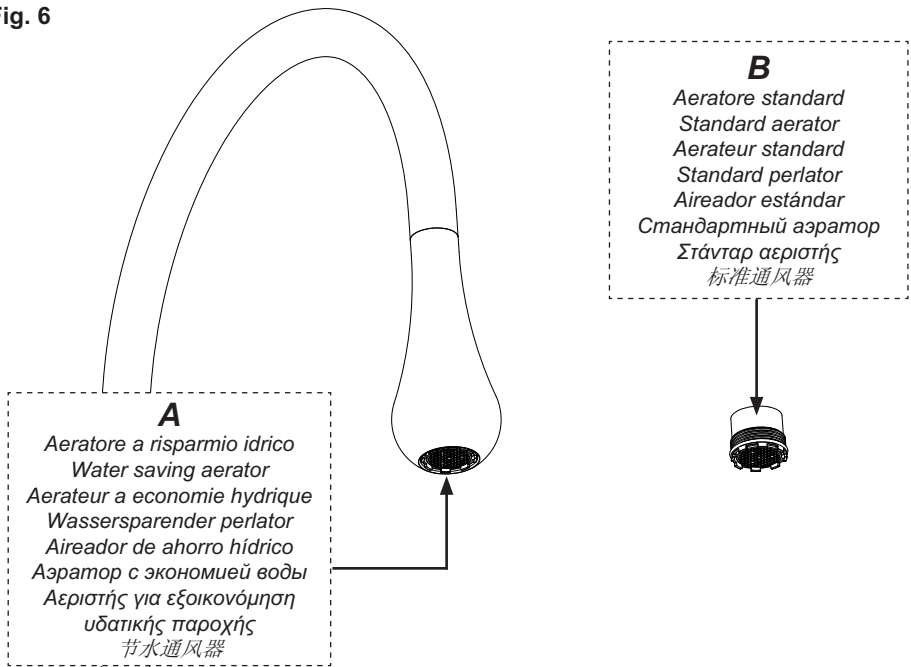


Fig. 7

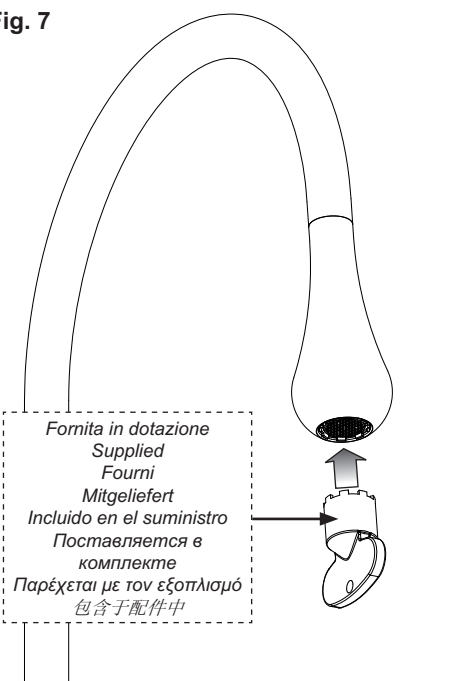
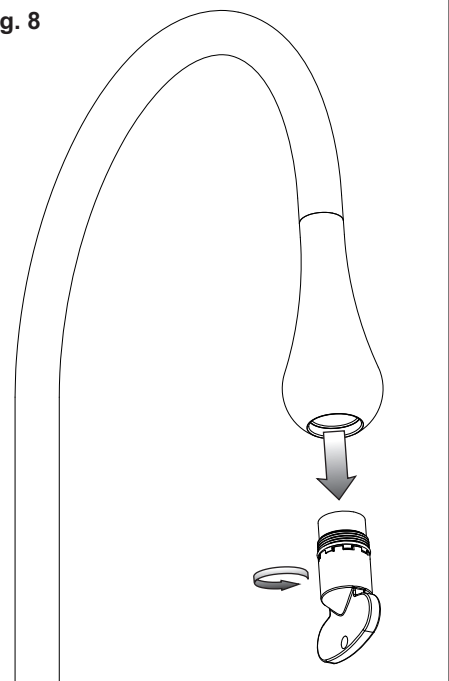


Fig. 8



SCELTA DELL'AERATORE (Fig. 6)

Il miscelatore è dotato di due aeratori:

- AERATORE A RISPARMIO IDRICO

Si trova già assemblato al rubinetto e consente un'erogazione massima di 5,5 l/min. E' stato congegnato per erogare un flusso fluido ed omogeneo ma allo stesso tempo consente un risparmio idrico notevole.

- AERATORE STANDARD

E' incluso nella confezione e consente un'erogazione superiore a 9 l/min con 3 bar di pressione.

SMONTAGGIO E INSTALLAZIONE DELL'AERATORE (Fig. 7-8)

Svitare l'aeratore utilizzando la chiave in dotazione ed estrarlo dalla propria sede. Seguire il procedimento inverso per installare l'aeratore desiderato.

AERATOR CHOICE (Fig. 6)

The mixer is equipped with two aerators:

- WATER SAVING AERATOR

Already assembled on tap with maximum supply of 5,5 l/min. Designed to supply a fluid and homogeneous flow but at the same time it allows water saving.

- STANDARD AERATOR

Included in the package and allows supply higher than 9 l/min with 3 pressure bars.

AERATOR DISASSEMBLY AND INSTALLATION (Fig. 7-8)

Unscrew the aerator using the wrench supplied and remove it from its seat. Follow the opposite procedure to install the required aerator.

CHOIX DE L'AERATEUR (Fig. 6)

Le mitigeur est muni de deux aérateurs:

- AERATEUR A ECONOMIE HYDRIQUE

Déjà monté sur le robinet il permet un débit maximum de 5,5 l/min. Il a été conçu pour fournir un flux fluide et homogène mais en même temps il permet une économie hydrique.

- AERATEUR STANDARD

Inclus dans l'emballage il permet un débit supérieur à 9 l/min avec 3 bars de pression.

DEMONTAGE ET INSTALLATION DE L'AERATEUR (Fig. 7-8)

Dévisser l'aérateur utilisant la clé fournie et l'extraire de son siège. Suivre le procédé inverse pour installer l'aérateur requis.

WAHL DES PERLATORS (Abb. 6)

Die Mischbatterie ist mit zwei Luftsprudlern ausgestattet:

- WASSERSPARENDER PERLATOR

Dieser ist schon an dem Wasserhahn eingebaut und sorgt für eine maximale Wasserabgabe von 5,5 l/min. Er ist für eine fließende und gleichmäßige Wasserabgabe entwickelt worden, wobei er gleichzeitig eine Wassereinsparung ermöglicht.

- STANDARD PERLATOR

Dieser ist in der Konfektion beinhaltet und ermöglicht eine Wasserabgabe von mehr als 9 l/min, bei einem Druck von 3 bar.

ABMONTIEREN UND INSTALLATION DES PERLATORS (Abb. 7-8)

Den Luftsprudler unter Einsatz des, in der Ausstattung befindlichen Schlüssels abdrehen und aus seinem Sitz herausziehen. Um den gewünschten Luftsprudler zu installieren, geht man in umgekehrter Reihenfolge des Verfahrens vor.

ELECCIÓN DEL AIREADOR (Fig. 6)

El mezclador está equipado con dos aireadores:

- AIREADOR DE AHORRO HÍDRICO

Se encuentra ensamblado ya en el grifo y permite una erogación máxima de 5,5 l/min. Se ha concebido para erogar un flujo fluido y homogéneo, pero al mismo tiempo que permite un ahorro hídrico.

- AIREADOR ESTÁNDAR

Está incluido en la caja y permite una erogación superior a 9 l/min con 3 bares de presión.

DESMONTAJE E INSTALACIÓN DEL AIREADOR (Fig. 7-8)

Destornillen el aireador utilizando la llave incluida en el suministro y extraíganlo de su propio asiento. Sigán el procedimiento inverso para instalar el aireador deseado.

ВЫБОР АЭРАТОРА (Рис. 6)

Смеситель оборудован двумя аэраторами:

- АЭРАТОР С ЭКОНОМИЕЙ ВОДЫ

Он уже установлен на кран и обеспечивает производительность в 5,5 л/мин. Он был разработан для подачи постоянной и ровной струи, но в то же время обеспечивает значительную экономию воды.

- СТАНДАРТНЫЙ АЭРАТОР

Он включен в упаковку и обеспечивает производительность в 9 л/мин при давлении 3 бар.

ДЕМОНТАЖ И УСТАНОВКА АЭРАТОРА (Рис. 7-8)

Отвинтите аэратор при помощи входящего в комплект ключа и извлеките его из гнезда. Для установки необходимого вам аэратора выполните эти операции в обратной последовательности.

ΕΠΙΛΟΓΗ ΤΟΥ ΑΕΡΙΣΤΗ (Εικ. 6)

Ο αναμίκτης διαθέτει δύο αεριστές:

- ΑΕΡΙΣΤΗΣ ΓΙΑ ΕΞΟΙΚΟΝΟΜΗΣΗ ΥΔΑΤΙΚΗΣ ΠΑΡΟΧΗΣ

Υπάρχει ήδη συναρμολογημένος στη βρύση και επιτρέπει μία μέγιστη παροχή 5,5 l/min. Έχει σχεδιαστεί για την παροχή ομαλής και ομοιογενούς ροής αλλά ταυτόχρονα επιτρέπει μία σημαντική υδατική εξοικονόμηση.

- ΣΤΑΝΤΑΡ ΑΕΡΙΣΤΗΣ

Περιλαμβάνεται μέσα στη συσκευασία και επιτρέπει μία παροχή μεγαλύτερη από 9 l/min με 3 bar πίεσης.

ΑΠΟΣΥΝΑΡΜΟΛΟΓΗΣΗ ΚΑΙ ΤΟΠΟΘΕΤΗΣΗ ΤΟΥ ΑΕΡΙΣΤΗ (Εικ. 7-8)

Ξεβιδώστε τον αεριστή χρησιμοποιώντας το παρεχόμενο κλειδί και βγάλτε τον από την έδρα του. Ακολουθήστε την αντίστροφη διαδικασία για την τοποθέτηση του επιθυμητού αεριστή.

通风器的选择 (图6)

混水器配备有两种类型的通风器:

- 节水通风器

已安装于龙头上, 最大出水量可达5.5升/分钟。装配节水通风器可确保出水流畅、均匀, 但同时也可有效节约用水。

- 标准通风器

包含于产品包装内, 可在3巴的压力环境中使出水量超过9升/分钟。

通风器的拆卸与安装 (图7-8)

使用配件中提供的扳手旋拧通风器, 将其从混水器上取下。按照拆卸的相反步骤安装选择使用的通风器。

Fig. 9

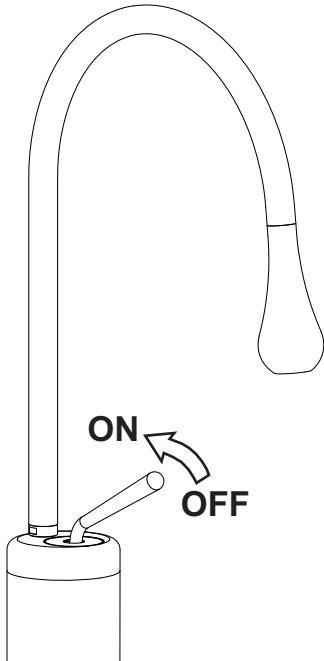
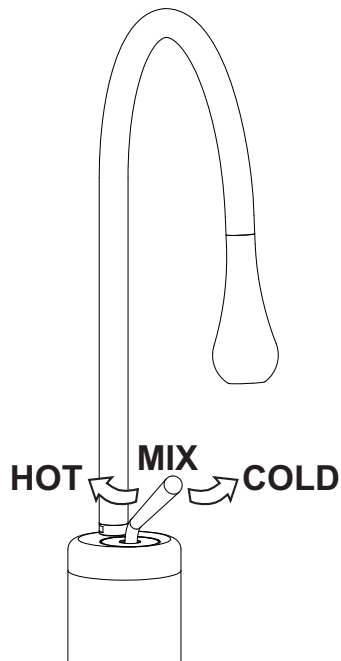


Fig. 10



FUNZIONAMENTO del miscelatore (Fig. 9-10)

In condizione di riposo la leva si troverà in posizione centrale inclinata in avanti. Per avviare l'erogazione dell'acqua spingere in dietro la leva; in questo modo si otterrà acqua miscelata. Per ottenere acqua fredda spostare la leva verso destra e per ottenere acqua calda spostarla verso sinistra.

OPERATION of the mixer (Fig. 9-10)

When idle the lever is in central position. To start mixed water supply push the lever backwards; this way you get mixed water. To get cold water shift the lever to the right and to get hot water shift it to the left.

FONCTIONNEMENT du mitigeur (Fig. 9-10)

En position de repos le levier se trouvera en position centrale. Pour démarrer le débit de l'eau mitigée pousser en arrière le levier ; ainsi on aura de l'eau mitigée. Pour avoir de l'eau froide déplacer le levier vers la droite pour avoir de l'eau chaude le déplacer vers la gauche.

FUNKTIONSTÄTIGKEIT der Mischbatterie (Abb. 9-10)

In seiner Ruheposition befindet sich der Hebel in der Mitte. Um die Versorgung von gemischtem Wasser zu starten, ist der Hebel nach hinten zu drücken; auf diese Weise wird gemischtes Wasser versorgt. Um Kaltwasser zu gewinnen, ist der Hebel nach rechts zu drehen. Um Warmwasser zu gewinnen, ist der Hebel nach links zu drehen.

FUNCIONAMIENTO del mezclador (Fig. 9-10)

En condición de reposo la palanca se encontrará en posición central. Para empezar la erogación del agua mezclada empujen hacia atrás la palanca; de esta forma obtendrán agua mezclada. Para obtener agua fría desplacen la palanca hacia la derecha y para obtener agua caliente desplácenla hacia la izquierda.

РАБОТА смесителя (Рис. 9-10)

В исходном положении рычаг будет находиться в центральном положении, наклоненном вперед. Для включения подачи воды сместите рычаг назад. В этом положении будет подаваться смешанная вода. Для подачи холодной воды поверните рычаг вправо, а для подачи горячей воды поверните его влево.

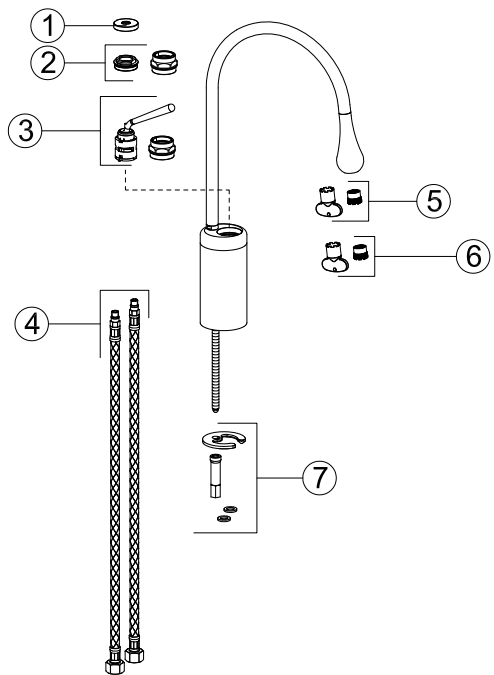
ΛΕΙΤΟΥΡΓΙΑ του αναμίκτη (Εικ. 9-10)

Σε θέση ακινητοποίησης το λεβιέ θα βρεθεί σε κεντρική θέση κεκλιμένο μπροστά. Για να ξεκινήσει η παροχή του νερού σπρώξτε πίσω το λεβιέ, με τον τρόπο αυτό θα έχετε ανάμικτο νερό. Για να έχετε κρύο νερό μετακινήστε το λεβιέ προς τα δεξιά και για να έχετε ζεστό νερό μετακινήστε το προς τα αριστερά.

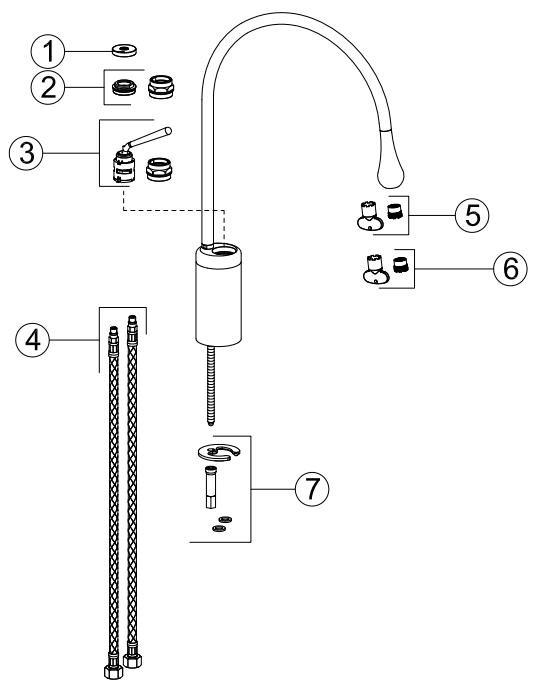
混水器的运行 (图9-10)

混水器未工作时，操纵杆应处于居中并向前倾的位置。向后推动操纵杆可启动供水机制；在这种情况下冷热水进行混合并向外排出。操纵杆向右时水温变凉，向左时水温变热。

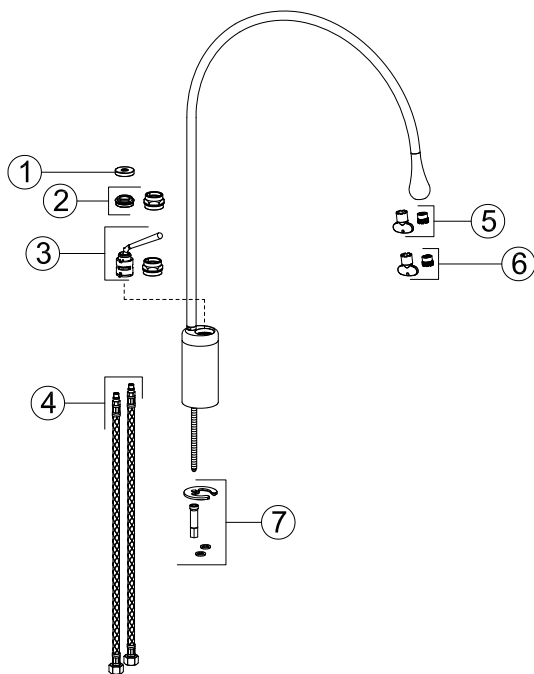
Art. 33604



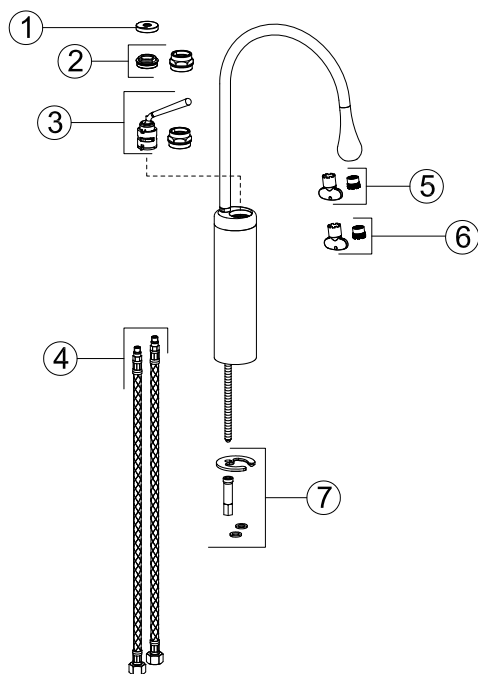
Art. 33605



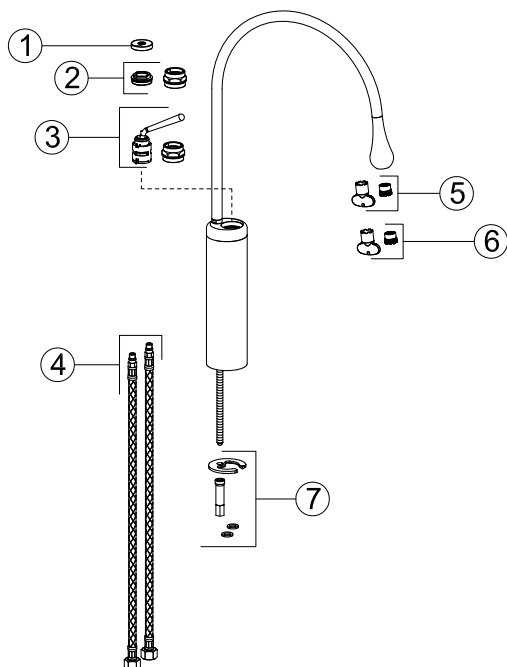
Art. 33606



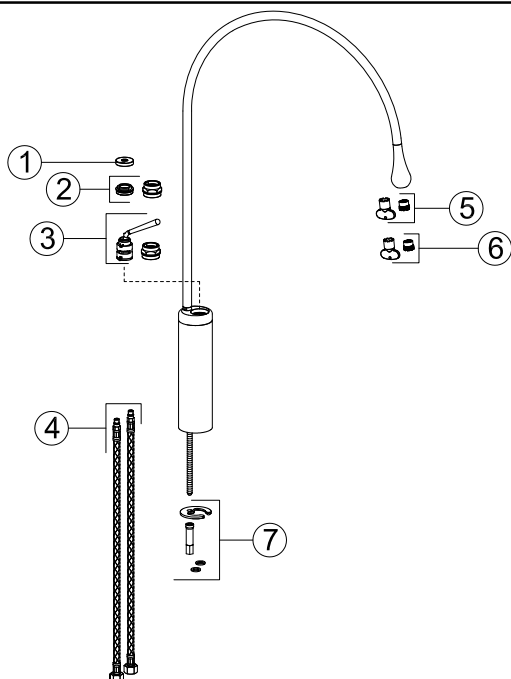
Art. 33608



Art. 33609



Art. 33610



Parti di ricambio:

- 1 - Coperchio copri cartuccia
- 2 - Ghiera di serraggio cartuccia
- 3 - Cartuccia completa di leva
- 4 - Flessibili di alimentazione
- 5 - Aeratore a risparmio idrico
- 6 - Aeratore standard
- 7 - Set di fissaggio

Spare parts:

- 1 - Cartridge cover
- 2 - Cartridge fastening ring nut
- 3 - Cartridge with lever
- 4 - Supply hoses
- 5 - Water saving aerator
- 6 - Standard aerator
- 7 - Fastening set

Pièces de rechange:

- 1 - Couvercle couvre-cartouche
- 2 - Virole de fixation cartouche
- 3 - Cartouche munie de levier
- 4 - Flexible d'alimentation
- 5 - Aerateur a economie hydrique
- 6 - Aerateur standard
- 7 - Set de fixation

Ersatzteile:

- 1 - Deckel zum Abdecken der Kartusche
- 2 - Gewindehülse der Kartusche
- 3 - Kartusche, vervollständigt mit dem Hebel
- 4 - Anschlußschläuche
- 5 - Wassersparender perlator
- 6 - Standard perlator
- 7 - Befestigungsset

Piezas de repuesto:

- 1 - Tapadera cubre-cartucho
- 2 - Virola de fijación del cartucho
- 3 - Cartucho completo de palanca
- 4 - Flexibles de alimentación
- 5 - Aireador de ahorro hídrico
- 6 - Aireador estándar
- 7 - Juego de fijación

Запасные части:

- 1 - Крышка картриджа
- 2 - Крепежная гайка картриджа
- 3 - Картридж в комплекте с ручкой
- 4 - Питательный шланг
- 5 - Аэратор с экономией воды
- 6 - Стандартный аэратор
- 7 - Комплект крепления

Ανταλλακτικά:

- 1 - Καπάκι κάλυψης φυσιγγίου
- 2 - Δακτύλιος σύσφιξης φυσιγγίου
- 3 - Φυσίγγιο εξοπλισμένο με λεβιέ
- 4 - Σωλήνες τροφοδοσίας
- 5 - Αεριστής για εξοικονόμηση υδατικής παροχής
- 6 - Στάνταρ αεριστής
- 7 - ΣΕΤ στερέωσης

备件:

- 1 - 阀芯罩
- 2 - 阀芯固定用环形螺母
- 3 - 连接操纵杆的阀芯体
- 4 - 供水软管
- 5 - 节水通风机
- 6 - 标准通风机
- 7 - 固定套件

Fig. 11

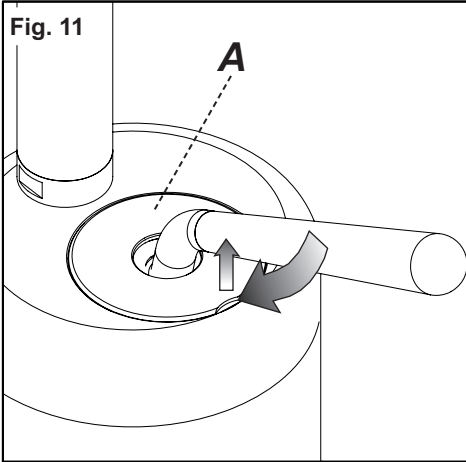


Fig. 12

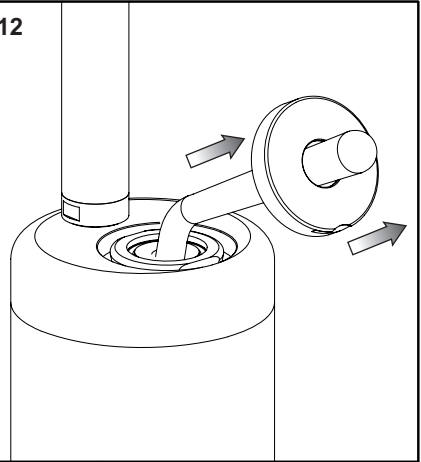


Fig. 13

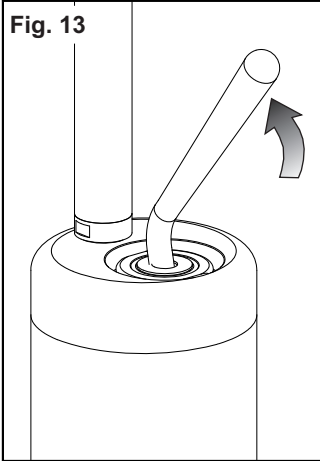


Fig. 14

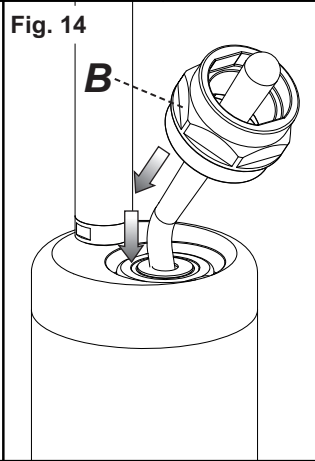


Fig. 15

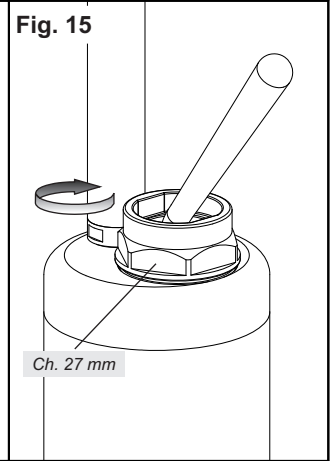


Fig. 16

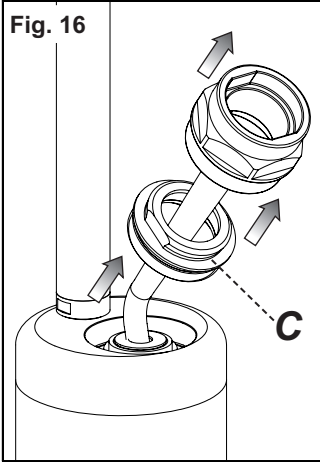
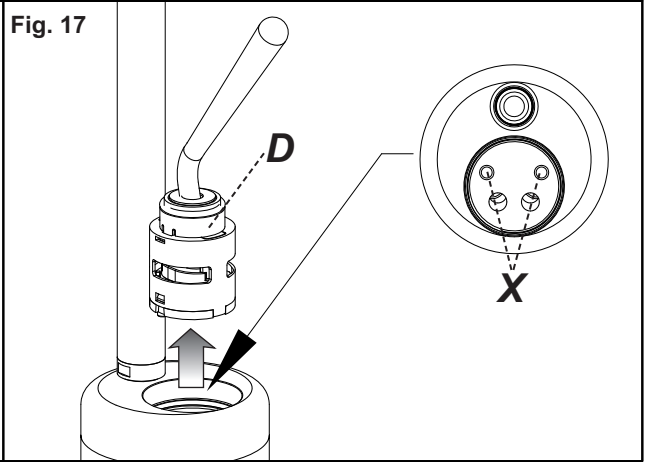


Fig. 17



SOSTITUZIONE DELLA CARTUCCIA

Prima di sostituire la cartuccia, accertarsi che il raccordo dell'acqua sia chiuso.

Sollevarre, tramite l'apposite scanalatura e facendo attenzione a non danneggiarlo, il coperchio copri cartuccia (A) ed estrarlo dalla leva. Sollevare la leva di comando fino alla massima apertura ed inserire su di essa la chiave di smontaggio (B). Utilizzare quest'ultima per svitare la ghiera di serraggio cartuccia (C) ed infine estrarre entrambe dalla leva.

Togliere la cartuccia danneggiata (D) dal corpo del miscelatore.

Infine introdurre la nuova cartuccia, accertandosi che le due spine di centraggio siano nella loro sede (X) e che le guarnizioni siano correttamente posizionate.

CARTRIDGE REPLACEMENT

Before carrying out this operation make sure that water supply is turned off.

Lift, with the special grooves and paying attention not to damage it, the cartridge cover (A) and remove it from the lever. Lift the control lever until reaching the maximum opening and insert on it the disassembly wrench (B). Use the latter to unscrew the cartridge tightening ring nut (C) and finally remove both from the lever.

Remove the damaged cartridge (D) from the mixer body.

Put the new cartridge into the body checking that the two centering pins enters into the respective seats (X) and that gaskets are well positioned.

SUBSTITUTION DE LA CARTOUCHE

Avant d'effectuer la substitution de la cartouche, vérifier que la connexion de l'eau est fermée.

Soulever, à travers la rainure spécifique et veillant à ne pas l'abîmer, le couvercle couvre-cartouche (A) et l'extraire du levier. Soulever le levier de commande jusqu'à l'ouverture maximum et insérer sur celle-ci la clé de démontage (B). Utiliser cette dernière pour dévisser la virole de serrage cartouche (C) et enfin extraire les deux du levier.

Enlever la cartouche abîmée (D) du corps du mitigeur.

Introduire enfin la cartouche nouvelle, en vérifiant que les deux pivots de centrage entrent dans les sièges respectifs (X) et que les garnitures sont bien positionnées.

AUSTAUSCHEN DER KARTUSCHE

Bevor man die Kartusche austauscht muß man sich vergewissern, dass das Wasserversorgungsnetz geschlossen ist.

Den Deckel zum Abdecken der Kartusche (A) mittels der eigens dafür vorgesehenen Nut anheben, wobei darauf zu achten ist, dass man diesen nicht beschädigt und aus dem Hebel herausziehen. Den Steuerhebel bis zur maximalen Öffnung anheben und anschließend den Schlüssel für den Abbau (B) auf dieser ansetzen. Diesen Schlüssel benutzen, um die Gewindehülse zum Festziehen der Kartusche (C) loszuschrauben und schließlich beide Bestandteile vom Hebel abziehen.

Die beschädigte Kartusche (D) aus dem Körper der Mischbatterie entfernen.

Schließlich eine neue Kartusche einsetzen, wobei man sich vergewissert, dass sich die beiden Zentrierstifte in ihrem Sitz befinden (X) und dass die Dichtungen korrekt positioniert sind.

SUSTITUCIÓN DEL CARTUCHO

Antes de sustituir el cartucho, asegúrense que la conexión del agua esté cerrada.

Levanten, apoyándose en las correspondientes ranuras y cuidando con no dañarlo, el disco cubre-cartucho (A) y remuévanlo de la palanca. Levanten la palanca de mando hasta su máxima apertura e inserten la llave de montaje (B). Utilicen la llave para destornillar la virola de cierre del cartucho (C) y, finalmente, extráiganlas ambas de la palanca.

Remuevan el cartucho dañado (D) del cuerpo del mezclador.

Finalmente introduzcan el cartucho nuevo, asegurándose que las dos clavijas de centraje se encuentren en su asiento (X) y que las juntas estén posicionadas correctamente.

ЗАМЕНА КАРТРИДЖА

Перед заменой картриджа убедитесь, что подача воды перекрыта.

Подденьте через специальную прорезь крышку картриджа (А), обращая внимание на то, чтобы не повредить ее. Удалите крышку с рычага. Поднимите рычаг управления до положения максимального открытия и наденьте на него монтажный ключ (В). Используйте его для того, чтобы отвинтить затягивающее кольцо картриджа (С), и, наконец, снимите их оба с рычага.

Снимите поврежденный картридж (D) с корпуса смесителя.

Затем вставьте новый картридж, проверяя, чтобы два центровочных штифта вошли в соответствующие гнезда (X), и чтобы уплотнения были правильно установлены.

ΑΝΤΙΚΑΤΑΣΤΑΣΗ ΦΥΣΙΓΓΙΟΥ

Πριν εκτελέσετε αυτή τη λειτουργία βεβαιωθείτε ότι η παροχή του νερού είναι απενεργοποιημένη. Σηκώστε, μέσω της ειδικής αυλάκωσης και φροντίζοντας να μην προκαλέσετε φθορές, το καπάκι κάλυψης φυσιγγίου (Α) και βγάλτε το από το λεβιέ. Σηκώστε το λεβιέ εντολής μέχρι το μέγιστο άνοιγμα και τοποθετήστε επάνω του το κλειδί αποσυναρμολόγησης (Β). Χρησιμοποιείστε το τελευταίο για να ξεβιδώσετε το δακτύλιο σύσφιξης φυσιγγίου (С) και τέλος βγάλτε και τα δύο από το λεβιέ.

Βγάλτε το φυσίγγιο που έχει φθαρεί (D) από το σώμα του αναμίκτη.

Τοποθετήστε το νέο φυσίγγιο μέσα στο σώμα, επαληθεύοντας ότι οι δύο πείροι κεντραρίσματος εισέρχονται στις αντίστοιχες υποδοχές (X) και ότι τα παρεμβύσματα είναι καλά τοποθετημένα.

更换阀芯

更换阀芯之前，确保进水管已处于关闭状态。

通过特定的槽道提起阀芯罩 (A)，将其从操纵杆上取下，注意不要将其损坏。提起操纵杆至最大张度，插入拆卸用扳手 (B)，利用扳手旋松阀芯固定用环形螺母 (C)，最后将螺母和扳手都从操纵杆上取下。

从箱体中拆下损坏的阀芯 (D)。

最后安装上新的阀芯，确保两个定位销已安插到位 (X)，同时密封圈也已正确安放。

Fig. 18

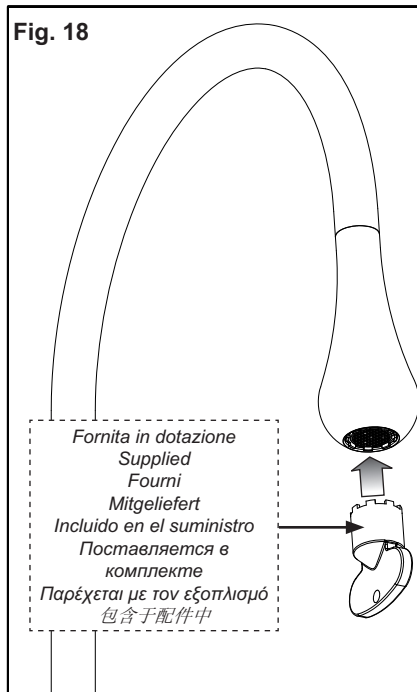
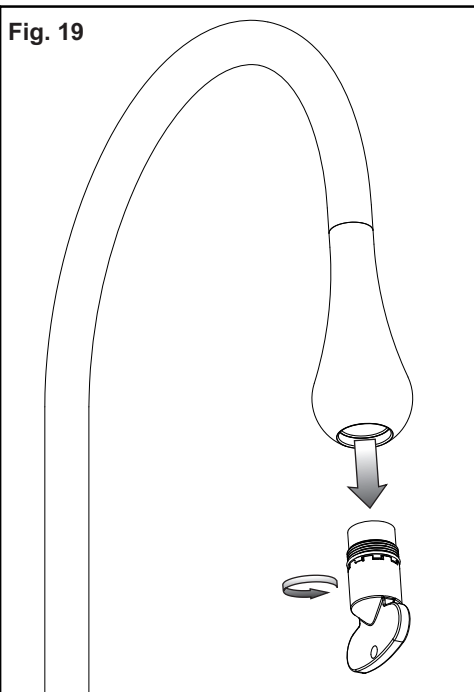


Fig. 19



PULIZIA / SOSTITUZIONE DELL'AERATORE

Prima di effettuare tale operazione assicurarsi che l'acqua della rete idrica sia chiusa.

Nel caso l'erogazione non fosse fluida svitare l'aeratore utilizzando la chiave in dotazione ed estrarlo dalla propria sede. Se l'aeratore fosse otturato è sufficiente sciacquarlo con acqua corrente, senza utilizzare detersivi. Nel caso fosse danneggiato è possibile sostituirlo e rimontare il tutto nella sequenza inversa.

AERATOR CLEANING / REPLACING

Before carrying out this operation make sure that water supply is turned off.

If the supply is not fluid unscrew the aerator using the wrench supplied and remove it from its seat. If the aerator is clogged just rinse it with running water, without using detergents. If it is damaged just replace it and assemble everything in the opposite sequence.

NETTOYAGE / SUBSTITUTION DE L'AERATEUR

Avant d'effectuer la substitution de la cartouche, vérifier que la connexion de l'eau est fermée.

Si le débit n'est pas fluide dévisser l'aérateur utilisant la clé fournie et l'extraire de son siège. Si l'aérateur est obstrué il suffit de le rincer à l'eau courante, sans utiliser de détergents. S'il est abîmé on peut le remplacer et tout remonter dans la séquence inverse.

REINIGUNG / AUSTAUSCH DES BELÜFTERS

Bevor man die Kartusche austauscht muß man sich vergewissern, dass das Wasserversorgungsnetz geschlossen ist.

Falls die Strömung ungenügend flüssig ist, schrauben Sie den Belüfter über den mitgelieferten Schlüssel ab und entfernen Sie ihn von seinem Sitz. Falls der Belüfter verstopft ist, genügt es, ihn mit fließendem Wasser auszuspülen, ohne Waschmittel anzuwenden. Falls er beschädigt ist, ersetzen Sie ihn, und danach montieren Sie die ganzen Bestandteile in umgekehrter Reihenfolge wieder.

LIMPIEZA / SUSTITUCIÓN DEL AIREADOR

Antes de sustituir el cartucho, asegúrense que la conexión del agua esté cerrada.

En el caso de que la erogación no fuese fluida, destornillen el aireador utilizando la llave incluida en el suministro y extráiganlo de su propio asiento. Si el aireador resultara atascado es suficiente enjuagarlo con agua corriente sin utilizar detergentes. En el caso de que fuera dañado, sustitúyanlo y vuelvan a montar el conjunto con secuencia inversa.

ЧИСТКА И ЗАМЕНА АЭРАТОРА

Перед выполнением этой операции убедитесь, что вода из водопроводной сети перекрыта.

Если вода вытекает неравномерно, отвинтите аэратор при помощи входящего в комплект ключа и извлеките его из гнезда. Если аэратор засорен, достаточно промыть его в проточной воде без использования моющих средств. Если фильтр поврежден, то можно заменить его с последующей установкой на место в обратной последовательности.

ΚΑΘΑΡΙΣΜΟΣ / ΑΝΤΙΚΑΤΑΣΤΑΣΗ ΤΟΥ ΑΕΡΙΣΤΗ

Πριν να κάνετε το χειρισμό αυτό βεβαιωθείτε ότι το νερό του δικτύου ύδρευσης είναι κλειστό.

Σε περίπτωση που η παροχή δεν είναι ομαλή ξεβιδώστε το εξάρτημα της βρύσης που εμποδίζει το τίναγμα του νερού χρησιμοποιώντας το κλειδί που παρέχεται και βγάλτε το από την έδρα του. Εάν το εξάρτημα της βρύσης που εμποδίζει το τίναγμα του νερού είναι βουλωμένο αρκεί να το ξεβγάλετε με τρεχούμενο νερό, χωρίς να χρησιμοποιήσετε απορρυπαντικά. Σε περίπτωση που έχει φθαρεί μπορείτε να το αντικαταστήσετε και να το επανασυναρμολογήσετε όλο με την αντίστροφη σειρά.

清洗/更换通风器

清洗或更换通风器之前，确保供水网管处于关闭状态。

如遇到出水不畅的情况，使用配件中的扳手旋拧通风器，将其从混水器上取下。如果通风器被堵塞，需用水流冲洗干净，不得使用清洁剂。如果通风器已损坏，可更换新的通风器，按照拆卸的相反步骤将其安装至原位。

