

PROGRAMMA MISCELAZIONE BAGNO  
BATH MIXING PROGRAM  
PROGRAMME DU MITIGEUR POUR LA SALLE DE BAIN  
BAD-MISCHUNGSPROGRAMM  
PROGRAMA MEZCLADORES BAÑO  
ПРОГРАММА СМЕСИТЕЛЕЙ ДЛЯ ВАННОЙ  
ΛΟΥΤΡΟ ΠΟΥ ΑΝΑΜΙΓΝΥΕΙ ΤΟ ΠΡΟΓΡΑΜΜΑ  
浴室混水产品

# goccia

**Art. 33613**

**Art. 33619**

**Art. 33625**

**Art. 33631**

**GESSI** 

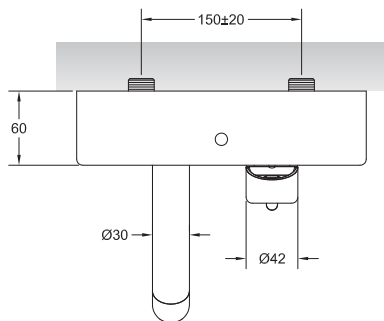
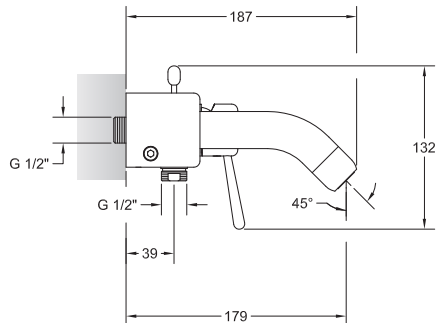
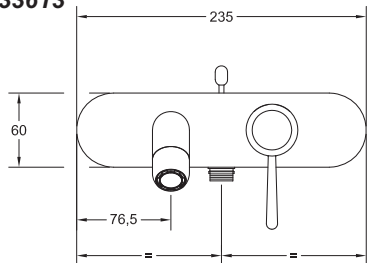
**Gessi SpA** - Parco Gessi

13037 Serravalle Sesia (Vercelli) - Italy

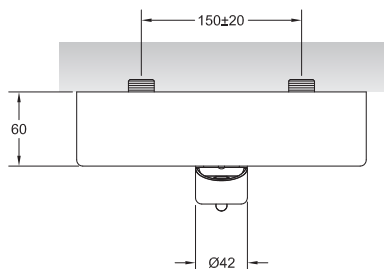
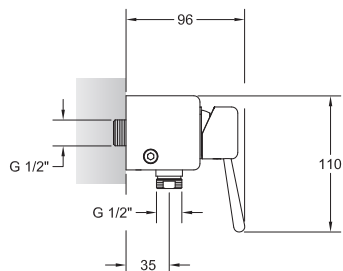
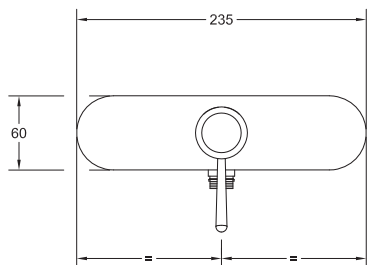
Phone +39 0163 454111 - Facsimile +39 0163 459273

[www.gessi.com](http://www.gessi.com) - [gessi@gessi.it](mailto:gessi@gessi.it)

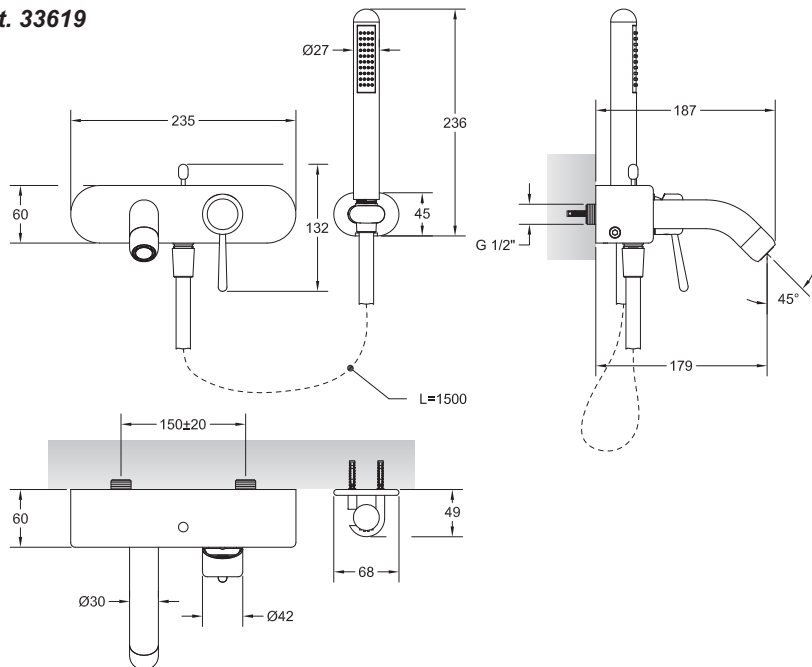
**Art. 33613**



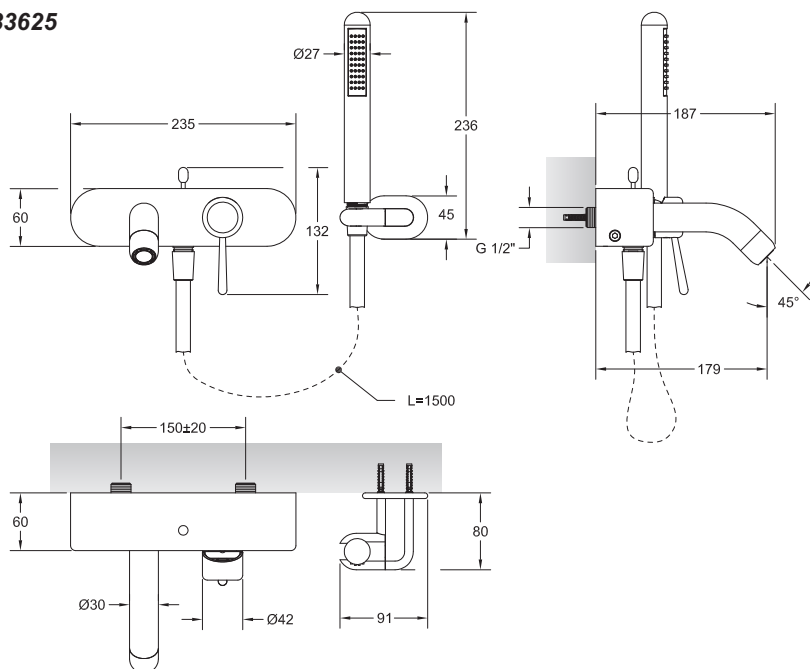
**Art. 33631**



**Art. 33619**



**Art. 33625**



### **Prima dell'installazione e messa in funzione**

**Attenzione!** I tubi della rete idrica devono essere sciacquati con cura prima dell'installazione del miscelatore, in modo che non rimangano trucioli, residui di saldatura o canapa, o altre impurità all'interno dei tubi. Attraverso tubazioni non sciacquate a fondo o attraverso la rete idrica generale, nel miscelatore possono entrare corpi estranei in grado di danneggiare le guarnizioni/guarnizioni ad anello. Si raccomanda pertanto di dotare anche l'impianto generale di filtri.

Prima della messa in funzione, svitare l'aeratore e sciacquare molto bene.

#### **DATI TECNICI**

- Pressione minima d'esercizio 0,5 bar
- Pressione massima d'esercizio 5 bar
- Pressione d'esercizio consigliata 3 bar (in caso di pressione dell'acqua superiore ai 5 bar si consiglia l'installazione di riduttori di pressione)

### **Before installation and setting to work**

**Attention!** The feeding pipes have to be rinsed thoroughly before the installation of the mixer, so that no shavings, welding or hemp residual or other dirt can be found in the pipes. Foreign bodies can enter the mixer through the rinsed pipes or the general water plant and could damage the washers/ring washers. So filters should be installed also on the general system.

Before the setting to work, unscrew the aerator and rinse it very well.

#### **TECHNICAL DATA**

- Minimum working pressure 0,5 bar
- Maximum working pressure 5 bar
- Recommended working pressure 3 bar (in case of water pressure higher than 5 bar it is recommended to install pressure reducers)

### **Avant l'installation et la mise en fonction**

**Attention!** Les tubes de la réseau hydrique doivent être rincés avec soin avant l'installation du mélangeur, de façon qu'il ne reste pas de riblons, de restes de soudure ou de chanvre, ou d'autres saletés à l'intérieur des tubes. A travers les tuyauteries qui ne sont pas bien rincées ou à travers l'installation hydrique générale, des corps étrangers peuvent entrer dans le mélangeur et abîmer les joints/ les joints à anneau. On recommande ainsi d'installer des filtres également sur le système général.

Avant la mise en fonction, dévisser l'aérateur et bien rincer.

#### **DONNÉES TECHNIQUES**

- Pression minimum d'exercice 0,5 bar
- Pression maximum d'exercice 5 bar
- Pression d'exercice conseillée 3 bar (en cas de pression de l'eau supérieure aux 5 bar nous conseillons l'installation de réducteurs de pression)

### **Vor der Installation und Inbetriebnahme**

**Achtung!** Die Zuleitungsrohre müssen vor dem Installieren der Armatur gründlich durchgespült werden, damit keine Späne, Löt - Hanfreste oder andere Unreinheiten zurückbleiben. Bei nicht durchgespülten Rohrleitungen oder durch die Wasseranlage allgemein können Fremdkörper in die Armatur geraten und die Dichtungsscheiben/Dichtungen beschädigen. Es ist dann empfehlenswert, die allgemeine Anlage mit Filtern auszustatten.

Vor Inbetriebnahme der Armatur den Perlator abschrauben und gut durchspülen.

#### **TECHNISCHE DATEN**

- Minimaler Betriebsdruck 0,5 bar
- Maximaler Betriebsdruck 5 bar
- Empfohlener Betriebsdruck 3 bar (sollte der Wasserdruck einen Wert von 5 bar überschreiten, empfiehlt es sich Druckminderventile zu installieren)

### **Antes de la instalación y la puesta en función**

**¡Cuidado!** Los tubos de la red hídrica tienen que ser enjuagados a fondo antes de la instalación del mezclador de manera que no queden virutas, residuos de soldadura o cáñamo u otras impurezas en

los tubos. A través de tubería no bien enjuagada o de la red hídrica en general, en el mezclador pueden entrar cuerpos extraños capaces de dañar los empaques/anillos de cierre. Les recomendamos por lo tanto que instalen los filtros en la planta general también.

Antes de la puesta en función, destornillen el regulador de flujo y enjuaguen muy bien.

#### **DATOS TÉCNICOS**

- Presión mínima de ejercicio 0,5 bar
- Presión máxima de ejercicio 5 bar
- Presión de ejercicio aconsejada 3 bar (en caso de presión del agua superior a los 5 bar, les aconsejamos instalar unos reductores de presión)

#### **Перед установкой и началом использования**

**Внимание!** Перед установкой смесителя необходимо тщательно промыть водопроводные трубы, чтобы в них не оставались стружка, шлак от сварки, лен или другие посторонние тела. Через плохо промытые водопроводные трубы или через общую водопроводную сеть в смеситель могут попасть посторонние тела, способные повредить уплотнения и уплотнительные кольца. Поэтому, рекомендуется оснастить фильтрами также и общую систему.

Перед началом использования отвинтите азратор и тщательно промойте его.

#### **ТЕХНИЧЕСКИЕ ДАННЫЕ**

- Минимальное рабочее давление: 0,5 бар
- Максимальное рабочее давление: 5 бар
- Рекомендованное рабочее давление 3 бар (в случае давления воды, превышающего 5 бар, рекомендуется установка редукторов давления).

#### **Πριν την τοποθέτηση και τη θέση σε λειτουργία**

**Προσοχή!** Οι σωλήνες του δικτύου ύδρευσης πρέπει να ξεπλυθούν με νερό προσεκτικά πριν από την τοποθέτηση της αναμικτικής μπαταρίας, έτσι ώστε να μην υπάρχουν приονίδια, υπολείμματα από τη συγκόλληση ή καννάβι, ή άλλες ακαθαρσίες στο εσωτερικό των σωληνίων. Μέσα από τις σωληνώσεις που δεν έχουν ξεπλυθεί σωστά ή μέσα από το γενικό δίκτυο ύδρευσης, μπορούν να εισέλθουν στη μπαταρία αναμικτή ξένα σώματα που μπορούν να καταστρέψουν τα παρεμβύσματα/παρεμβύσματα δακτύλιους. Συνιστάται ως εκ τούτου να εξοπλιστείτε και με τη γενική μονάδα φίλτρων.

Πριν να θέσετε σε λειτουργία, ξεβιδώστε τον αεριστή και ξεβγάλτε πολύ καλά με νερό.

#### **ΤΕΧΝΙΚΑ ΣΤΟΙΧΕΙΑ**

- Ελάχιστη πίεση λειτουργίας 0,5 bar
- Μέγιστη πίεση λειτουργίας 5 bar
- Συνιστώμενη πίεση λειτουργίας 3 bar (σε περίπτωση πίεσης του νερού μεγαλύτερη από 5 bar συνιστάται η τοποθέτηση μειωτήρων πίεσης)

#### **安装和启用前**

**小心!** 安装混水器之前需要仔细清洗水管, 确保管道里面不存留金属屑、焊接后的残渣或麻丝, 或者是其他赃物。通过底部未清洗干净的管道或普通的水管, 外来物质可能会进入到混水器中, 损坏垫圈或环形垫圈。为此建议为总设备配置过滤器。

混水器投入使用前, 请拆下通风机, 对其进行彻底的清洗。

#### **技术参数**

- 最小工作压力为0.5巴
- 最大工作压力为5巴
- 建议采用的工作压力为3巴(如果水压超过5巴建议安装减压阀)

Fig. 1

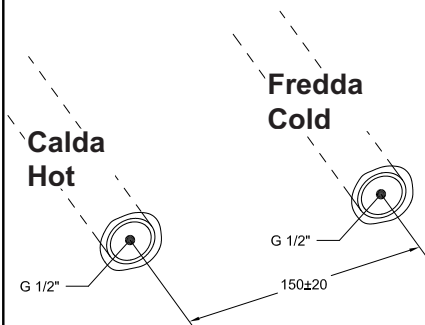
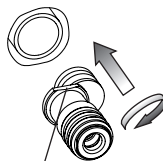


Fig. 2



usare canapa o teflon  
 use hemp or teflon  
 employer chanvre ou teflon  
 benutzen Sie Hanf oder Teflon  
 usar cáñamo o teflon  
 используйте лен или тефлон  
 χρησιμοποιήστε καννάβι ή τeflon  
 使用麻丝或特氟龙



Ch. 19 mm

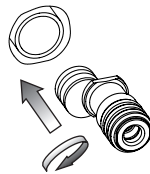


Fig. 3

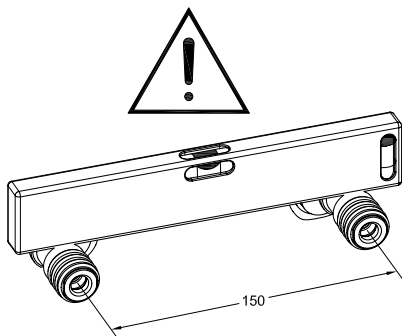
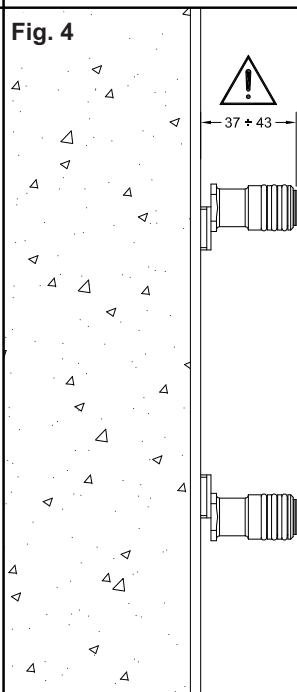


Fig. 4



### **INSTALLAZIONE**

Avvitare l'eccentrico alla parete utilizzando canapa o teflon per garantire la tenuta sui filetti. Controllare che tra il muro finito e l'estremità dell'eccentrico vi sia una distanza di circa 37-43 mm (l'interasse tra i due eccentrici dovrà essere di circa 150 mm).

### **INSTALLATION**

Screw the eccentric to the wall using hemp or Teflon to guarantee tightness on the threads. Check that between the finished wall and the end of the eccentric there is a distance of around 37-43 mm (the center distance between the two eccentrics should be around 150 mm).

### **INSTALLATION**

Visser l'excentrique au mur utilisant du chanvre ou du téflon pour garantir l'étanchéité sur les filets. contrôler qu'entre le mur fini et l'extrémité de l'excentrique il y a une distance d'environ 37-43 mm (l'entraxe entre les deux excentriques devra être d'environ 150 mm).

### **INSTALLATION**

Die Exzenterscheibe an die Wand mit Hanf oder Teflon einschrauben, um die Dichtheit der Gewinden zu gewährleisten. Sicherstellen, dass die fertige Wand 37-43 mm von dem Ende der Exzenterscheibe entfernt ist (der Achsabstand zwischen den zwei Exzenterscheiben soll etwa 150 mm lang sein).

### **INSTALACIÓN**

Atornillen el excéntrico a la pared utilizando cáñamo o teflón para asegurar la hermeticidad de las roscas. Controlen que entre la pared acabada y la extremidad del excéntrico haya una distancia de 37-43 mm (la distancia entre los ejes tendrá que ser aproximadamente de 150 mm).

### **УСТАНОВКА**

Привинтите эксцентрик к стене, используя лен или тефлон для герметичности резьбы. Убедитесь, что между отделанной стеной и концом эксцентрика имеется расстояние приблизительно в 37-43 мм (межосевое расстояние между двумя эксцентриками должно составлять приблизительно 150 мм).

### **ΕΓΚΑΤΑΣΤΑΣΗ**

Βιδώστε το έκκεντρο στον τοίχο χρησιμοποιώντας στουπί ή τεφλόν για να διασφαλίσετε τη στεγανότητα των σπειρωμάτων. Βεβαιωθείτε ότι ανάμεσα στον ολοκληρωμένο τοίχο και στο άκρο του έκκεντρο υπάρχει μια απόσταση περίπου 37-43 mm (η απόσταση κέντρου ανάμεσα στα δύο έκκεντρα πρέπει να είναι περίπου 150 mm).

### **安装**

将偏心管接入墙体，并使用封胶带或特氟龙以保证螺纹处的密封性。注意将终饰过的墙面至偏心管接末端的距离保持在37至43毫米之间（两个偏心管接的轴距必须保持约150毫米）。

Fig. 5

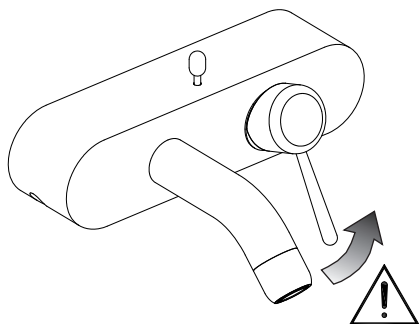


Fig. 6

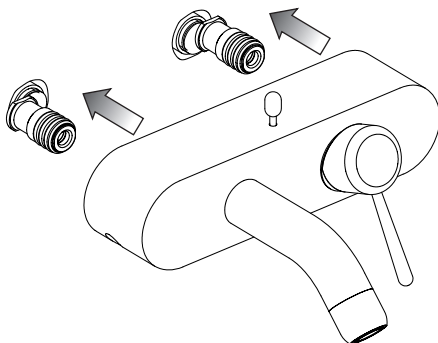
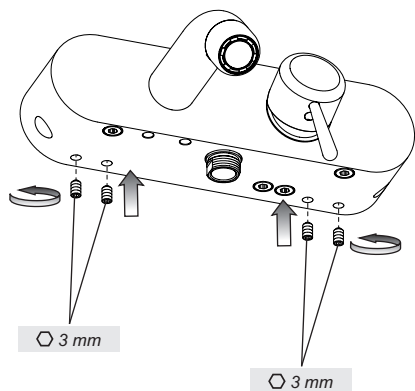


Fig. 7





### **COMPLETAMENTO DELL'INSTALLAZIONE**

Movimentare la leva di comando in posizione di apertura per permettere l'installazione del corpo a parete. Quindi inserire il corpo sui due eccentrici e fissare la posizione con i grani posti al di sotto di esso.

### **COMPLETION OF THE INSTALLATION**

Handle the control lever in opening position to allow the wall installation of the body. Then insert the body on the two eccentrics and fasten the position with the pins placed below it.

### **COMPLÈTEMENT DE L'INSTALLATION**

Déplacer le levier de commande en position d'ouverture pour permettre l'installation murale du corps. En suite insérer le corps sur les deux excentriques et fixer la position avec les goujons situés au-dessous.

### **VOLLENDUNG DER INSTALLATION**

Den Steuerhebel bis zur geöffneten Position bewegen, um die Installation des Wandkörpers zu ermöglichen. Den Körper auf die zwei Exzenterscheiben stellen und ihn in seiner Position über die zwei darunter liegenden Stifte befestigen.

### **FINALIZACIÓN DE LA INSTALACIÓN**

Coloquen la palanca de mando en posición abierta para permitir la instalación del cuerpo a la pared. Sucesivamente intriduzcan el cuerpo sobre las dos excéntricas y fijen la posición con la ayuda de las dos clavijas de fijación alojados por debajo del mismo.

### **ЗАВЕРШЕНИЕ УСТАНОВКИ**

Сместите рычаг управления в положение открытия, чтобы обеспечить настенную установку корпуса. Затем установите корпус на два эксцентрика и закрепите его положение стопорными винтами, расположенными снизу.

### **ΟΛΟΚΛΗΡΩΣΗ ΤΗΣ ΕΓΚΑΤΑΣΤΑΣΗΣ**

Τοποθετήστε το λεβιέ εντολής σε θέση ανοίγματος για να είναι δυνατή η επιτοίχια τοποθέτηση του σώματος. Στη συνέχεια τοποθετήστε το σώμα στους δύο εκκεντροφόρους άξονες και στερεώστε τη θέση του με τους πείρους που βρίσκονται κάτω από αυτό.

### **完成安装**

将控制杆调至开启位置，以便能够将壳体安装于墙面上。然后将壳体插在两个偏心管接上，使用位于其下部的螺钉将其位置固定。

Fig. 8

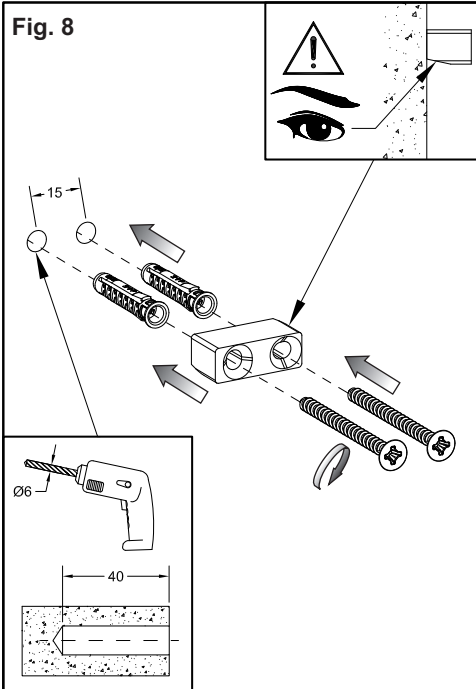


Fig. 9

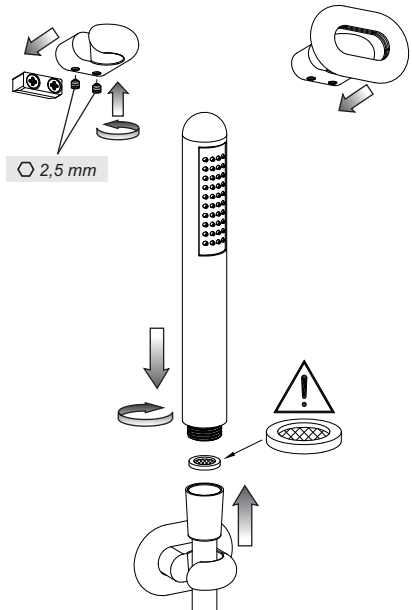


Fig. 10

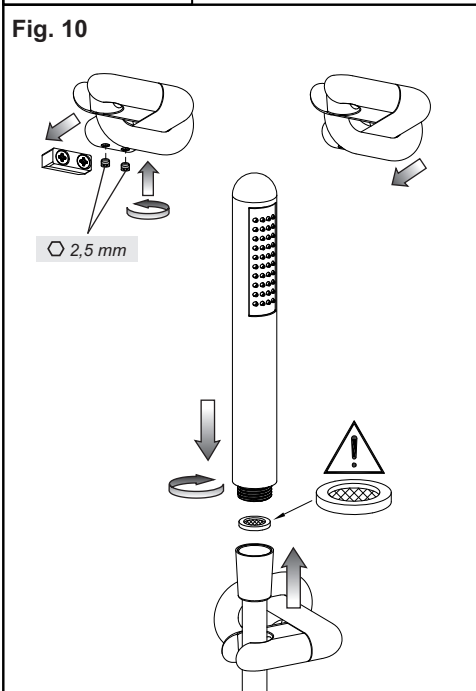
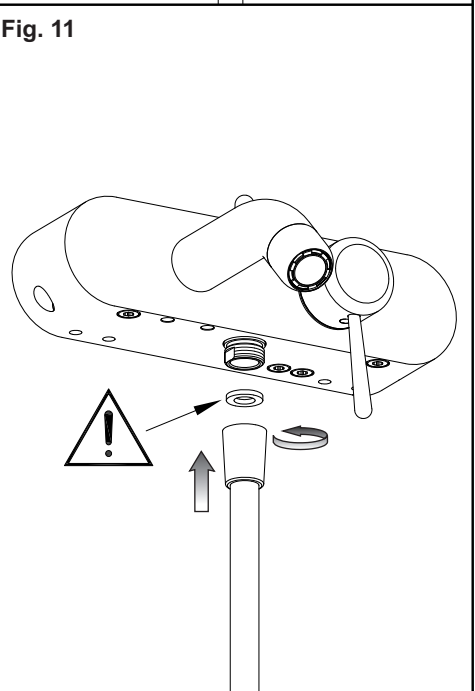


Fig. 11



### **INSTALLAZIONE SUPPORTO E DOCCETTA**

Nel caso il vostro miscelatore sia corredato di supporto e doccetta, forare nella posizione desiderata mantenendo un interasse orizzontale di 15 mm con una punta Ø6 mm tenendo conto che la lunghezza del flessibile di collegamento tra miscelatore e doccetta è di 1,5 m. Fissare il supporto alla parete con il set di fissaggio in dotazione. Avvitare il flessibile alla doccetta e successivamente al miscelatore.

### **SUPPORT AND HAND SHOWER INSTALLATION**

If your mixer is supplied with a support and a hand shower, drill in the required position keeping a 15 mm horizontal center distance with a Ø6 mm drill taking into account that the length of the connection hose between mixer and shower is 1,5 m. Fasten the support on the wall with the fastening set supplied. Screw the hose to the shower and then to the mixer.

### **INSTALLATION SUPPORT ET DOUCHETTE**

Si votre mélangeur est muni de support et douchette, percer dans la position requise en maintenant un entraxe horizontal de 15 mm avec une pointe Ø6 mm tenant compte que la longueur du flexible de connexion entre mélangeur et douchette est de 1,5 m. Fixer le support au mur avec le jeu de fixation fourni. Visser le flexible à la douchette et successivement au mélangeur.

### **INSTALLATION DER STÜTZE FÜR DIE HANDBRAUSE**

Falls Ihr Mischer mit einer Stütze für die Handbrause ausgestattet ist, bohren Sie bei der gewünschten Position mit einem Bohrer von Ø6 mm an, und sorgen Sie dafür, dass es einen horizontalen Achsabstand von 15 mm gibt. Gehen Sie davon aus, dass der flexible Verbindungsschlauch zwischen dem Mischer und der Handbrause 1,5 m lang ist. Die Stütze an die Wand mittels des serienmäßigen Befestigungsbausatzes befestigen. Den flexiblen Schlauch an die Handbrause und danach an den Mischer anschrauben.

### **INSTALACIÓN SOPORTE Y DUCHA-TELÉFONO**

En el caso de que Su mezclador esté equipado con soporte y ducha-teléfono, realicen los agujeros en la posición deseada manteniendo una distancia entre los ejes de 15 mm con una broca de Ø6 mm teniendo en cuenta que el largo del flexo de conexión entre el mezclador y la ducha-teléfono es de 1,5 m. Fijen el soporte a la pared utilizando el juego de fijación incluido en el suministro. Atornillen el flexo a la ducha-teléfono y, sucesivamente, al mezclador.

### **УСТАНОВКА СУППОРТА И ДУША**

Если ваш смеситель оборудован суппортом и душем, просверлите отверстие сверлом Ø6 мм в необходимом положении, сохраняя горизонтальное межосевое расстояние в 15 мм, учитывая, что длина соединительного гибкого шланга между смесителем и душем равна 1,5 м. Прикрепите суппорт к стене при помощи входящего в комплект крепежного комплекта. Привинтите гибкий шланг к душе, затем к смесителю.

### **ΕΓΚΑΤΑΣΤΑΣΗ ΣΤΗΡΙΓΜΑΤΟΣ ΚΑΙ ΛΑΒΗ ΤΟΥ ΝΤΟΥΣ**

Εάν η μπαταρία παρέχεται με ένα στήριγμα και λαβή, ανοίξτε οπή στην απαιτούμενη θέση διατηρώντας μια οριζόντια απόσταση από το κέντρο 15 mm με διάμετρο Ø6 mm λαμβάνοντας υπόψη ότι το μήκος του σωλήνα σύνδεσης ανάμεσα στη μπαταρία και το ντους είναι 1,5 m. Συνδέστε το στήριγμα πάνω στον τοίχο με το παρεχόμενο σετ στερέωσης. Βιδώστε το σωλήνα στο ντους και στη συνέχεια στη μπαταρία.

### **安装支架及手持花洒**

若您的混水器配备有支架和手持花洒，使用Ø6mm规格钻头在您所需要的位置钻孔，两个孔的水平轴距为15毫米，注意将连接混水器与手持花洒的软管的长度保持在1.5米。使用配件中提供的固定套件将支架固定在墙面上。将软管的一端拧紧在手持花洒上，另一端拧紧在混水器上。

Fig. 12

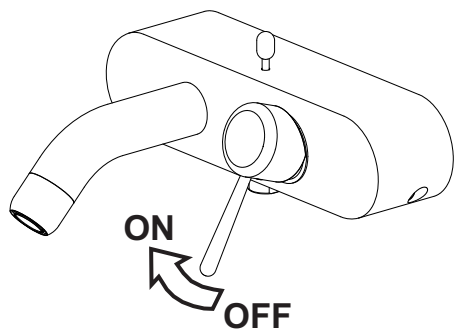


Fig. 13

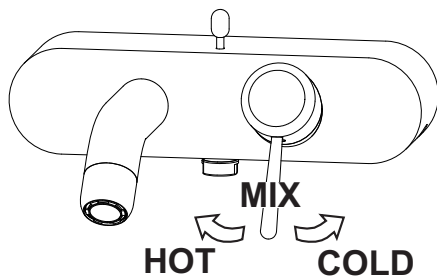
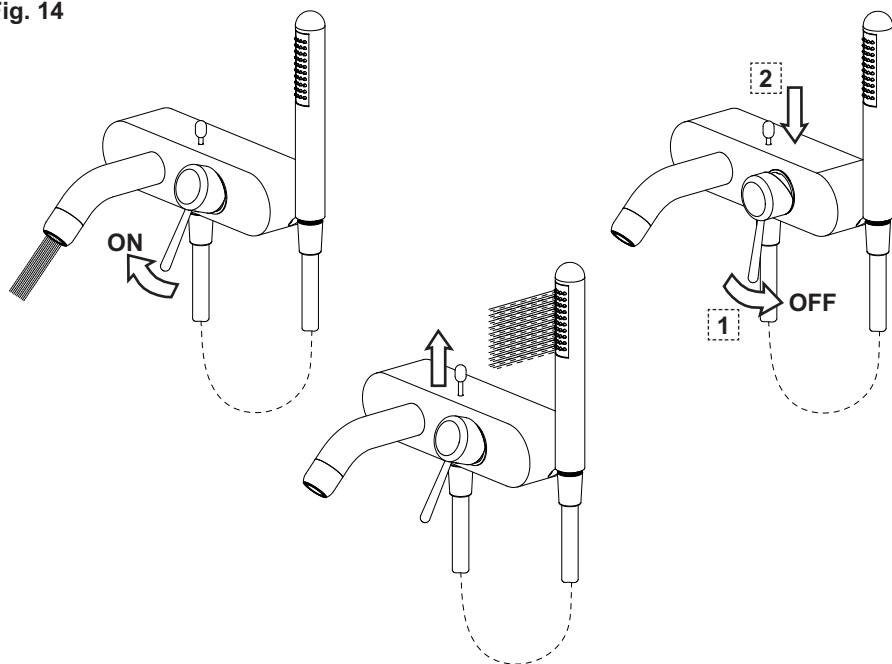


Fig. 14



### **FUNZIONAMENTO**

Aprire la maniglia verso l'alto per avviare l'erogazione dell'acqua; più la maniglia viene aperta e maggiore sarà l'erogazione dell'acqua.

Ruotare la maniglia verso sinistra per ottenere acqua calda, ruotare la maniglia verso destra per ottenere acqua fredda.

### **FUNZIONAMENTO DEL DEVIATORE**

Il dispositivo permette la deviazione del flusso dell'acqua alla doccia collegata al monocomando. Per azionare il deviatore è sufficiente avviare la normale erogazione dell'acqua e tirare il pomolo verso di sé. In questo modo l'acqua uscirà dalla doccia. Per ripristinare la condizione iniziale basterà interrompere l'erogazione agendo sulla maniglia e il pomolo ritornerà automaticamente in posizione di riposo.

### **WORKING**

Open the handle upwards to start the supply of the water; if you open more and more the handle it will be more the supply of the water too.

To turn the handle towards the left to supply the hot water, to turn the handle to the right to supply the cold water.

### **DIVERTER OPERATION**

The device allows the deviation of the water flux towards an handshower, connected to the single-lever mixer. In order to operate the diverter it's enough to run the normal water distribution and pull the knob toward himself. In this way the water will flow from the shower. To restore the initial condition, it will be sufficient to stop the water distribution by means of the handle the knob automatically will return to the rest position.

### **FONCTIONNEMENT**

Pousser la poignée vers le haut; plus la poignée sera poussée, plus la distribution de l'eau sera majeure. Faire tourner la poignée vers gauche pour distribuer de l'eau chaude, faire tourner la poignée vers droite pour distribuer de l'eau froide.

### **FONCTIONNEMENT DU DEVIATEUR**

Le dispositif permet la déviation du flux d'eau vers une douche, connecté au monocommande. Pour actionner le déviateur, il est suffisant de commencer la distribution normale de l'eau en tirant le pommeau vers ce-lui. De cette façon l'eau sortira de la douche. Pour rétablir la condition initiale, il faudra interrompre la distribution de l'eau avec l'aide de la poignée et le pommeau retournera automatiquement a la position de repos.

### **FUNKTIONIERUNG**

Den Handgriff nach oben ziehen, um die Wasserversorgung zu starten; Je mehr der Handgriff gezogen wird, desto höher wird die Wasserströmung sein.

Den Handgriff nach links drehen, um Warmwasser zu gewinnen, und ihn nach rechts drehen, um Kaltwasser zu gewinnen.

### **FUNKTION VOM UMSTELLVENTIL**

Diese Vorrichtung ermöglicht das Ablenken des Wasserflusses zu einer Handusche, die mit der Einhebel-Mischbatterie verbunden ist. Um das Umstellventil zu betätigen, braucht man nur die übliche Wasserabgabe zu öffnen und zieht dann den Kugelgriff zu sich haupte. Auf diese Weise wird das Wasser über die Dusche abgegeben. Um die Ausgangsbedingungen wieder herzustellen ist es ausreichend, die Wasserabgabe zu unterbrechen, indem man den Hebel betätigt und der Kugelgriff kehrt automatisch in seine Ruhestellung zurück.

### **FUNCIONAMIENTO**

Abrir la maneta hacia arriba por empezar l' erogación de l'agua; abriendo màs la maneta se puede haber màs erogación de agua.

Girar la maneta a izquierda por erogar agua caliente, girar la maneta a derecha por erogar agua fria.

### **FUNCIONAMIENTO DEL DESVIADOR**

El dispositivo permite la desviación del flujo del agua a una ducha conectada al monomando. Para accionar el desviador es suficiente empezar la erogación normal del agua y tirar el pomo hacia se. De

esta forma, el agua saldrá de la ducha. Para restablecer la condición inicial será suficiente interrumpir la erogación del agua con la ayuda de la maneta y el pomo volverá automáticamente a la posición de reposo.

### **ИСПОЛЬЗОВАНИЕ**

Откройте ручку вверх, чтобы включить подачу воды. Чем больше открывается ручка, тем сильнее будет напор воды.

Поверните ручку влево, чтобы вытекала горячая вода, поверните ручку вправо, чтобы вытекала холодная вода.

### **ΡΑΒΟΤΑ ΡΑΣΠΡΕΔΕΛΙΤΕΛΙΑ**

Устройство обеспечивает переключение потока воды на душ, подключенный к однорычажному смесителю. Для включения распределителя достаточно включить обычную подачу воды и потянуть рукоятку вверх. В этом случае вода будет выходить из душа. Для восстановления начального состояния достаточно будет прекратить подачу воды ручкой, после чего рукоятка автоматически вернется в исходное положение.

### **ΛΕΙΤΟΥΡΓΙΑ**

Ανοίξτε τη λαβή προς τα πάνω για να ξεκινήσει η παροχή του νερού, όσο περισσότερο είναι ανοιχτή η λαβή τόσο μεγαλύτερη θα είναι η παροχή του νερού.

Γυρίστε τη λαβή προς αριστερά για να έχετε ζεστό νερό, γυρίστε τη λαβή προς τα δεξιά για να έχετε κρύο νερό.

### **ΛΕΙΤΟΥΡΓΙΑ ΕΚΤΡΟΠΕΑ**

Η διάταξη επιτρέπει την εκτροπή της ροής του νερού στο ντουςάκι που είναι συνδεδεμένο με τη μπαταρία μιας εντολής. Για να ενεργοποιήσετε τον εκτροπέα είναι αρκετό να εκκινήσετε την κανονική παροχή του νερού και να τραβήξετε το πόμολο προς το μέρος σας, με αυτόν τον τρόπο το νερό θα βγεί από το ντουςάκι. Για να επαναφέρετε την αρχική κατάσταση αρκεί να διακόψετε την παροχή χρησιμοποιώντας τη λαβή και το πόμολο θα επανέλθει αυτόματα σε θέση ακινητοποίησης.

### **运行**

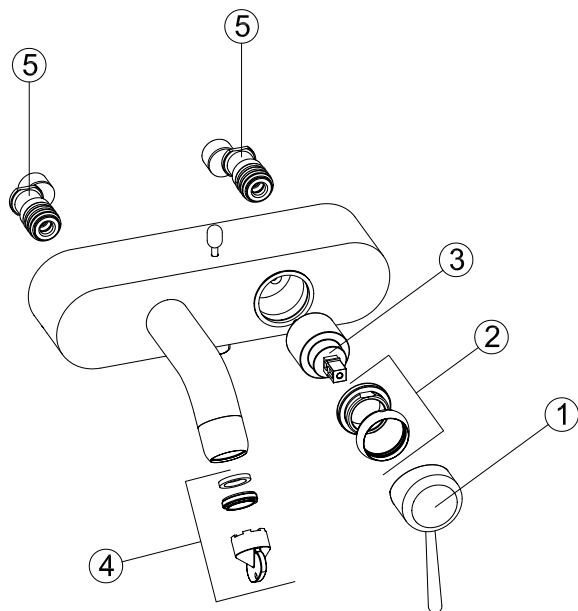
向上抬起手柄，使其处于开启位置，混水器进行出水；手柄向上抬得越高，出水量越大。

向左转动手柄将获得热水，向右转动手柄将获得冷水。

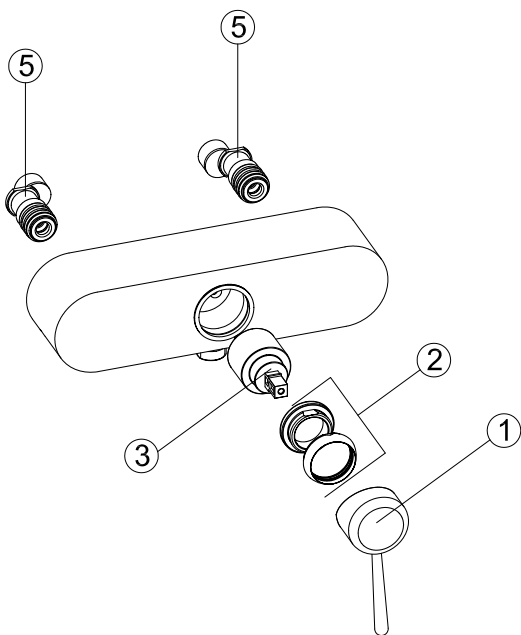
### **水流换向器运行**

本装置可改变供水方向，使连接至单把混水器的手持花洒出水。要开启本装置，只需正常启动供水机制，朝自身方向拉动球形手柄。此时水流将从手持花洒中流出。要恢复初始出水机制，只需使用控制手柄关闭供水，球形手柄即可自动归位至非工作状态。

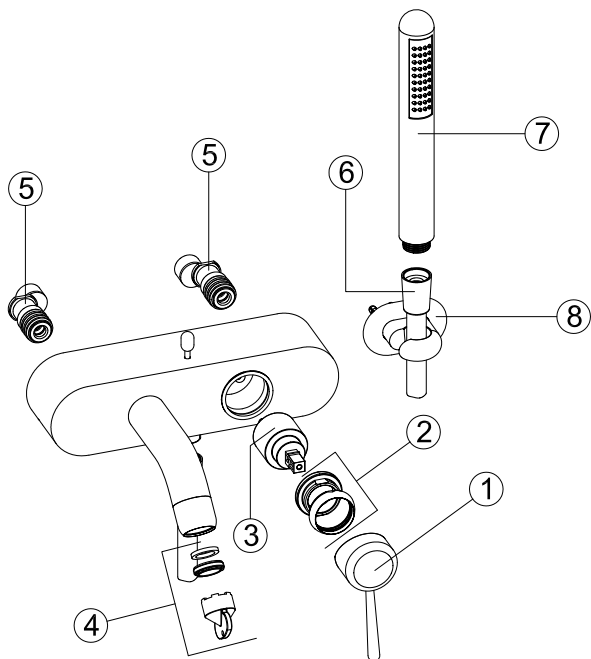
**Art. 33613**



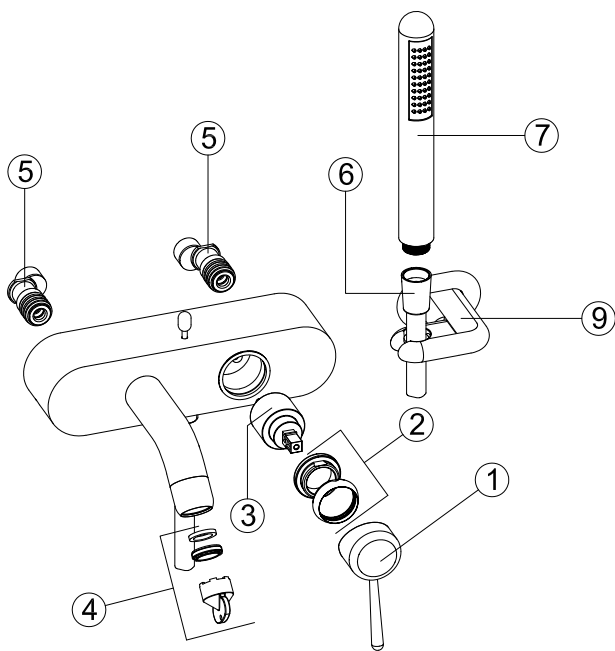
**Art. 33631**



Art. 33619



Art. 33625





**Parti di ricambio:**

- 1 - Maniglie di comando
- 2 - Ghiera di serraggio cartuccia
- 3 - Cartuccia
- 4 - Aeratore
- 5 - Eccentrico
- 6 - Flessibile della doccia
- 7 - Doccetta
- 8 - Supporto fisso per doccia
- 9 - Supporto orientabile per doccia

**Spare parts:**

- 1 - Control handles
- 2 - Cartridge fastening ring nut
- 3 - Cartridge
- 4 - Aerator
- 5 - Eccentric
- 6 - Flexible hose
- 7 - Handshower
- 8 - Fixed support for hand shower
- 9 - Swiveling support for hand shower

**Pièces de rechange:**

- 1 - Poignée de commande
- 2 - Virole de fixation cartouche
- 3 - Cartouche
- 4 - Brise jet
- 5 - Excentrique
- 6 - Flexible pour la douchette
- 7 - Douchette
- 8 - Support fixe pour douchette
- 9 - Support orientable pour douchette

**Ersatzteile:**

- 1 - Steuergriffe
- 2 - Gewindehülse der Kartusche
- 3 - Kartusche
- 4 - Perlator
- 5 - Exzentrerscheibe
- 6 - Brauseschläuche
- 7 - Handbrause
- 8 - Feste Halterung für die Handbrause
- 9 - Schwenkbare Halterung für die Handbrause

**Piezas de repuesto:**

- 1 - Manetas de mando
- 2 - Virola de fijación del cartucho
- 3 - Cartucho
- 4 - Aireador
- 5 - Excéntrico
- 6 - Flexible de la ducha teléfono
- 7 - Ducha -teléfono
- 8 - Soporte fijo para ducha-teléfono
- 9 - Soporte orientable para ducha-teléfono

**Запасные части:**

- 1 - Ручки управления
- 2 - Крепежная гайка картриджа
- 3 - Картридж
- 4 - Аэратор
- 5 - Эксцентрик
- 6 - Гибкий шланг душа
- 7 - Душ
- 8 - Фиксированный держатель для душа
- 9 - Поворотный держатель для душа

**Ανταλλακτικά:**

- 1 - Λαβές εντολής
- 2 - Δακτύλιος σύσφιξης φυσιγγίου
- 3 - Φυσίγγιο
- 4 - Αεριστής
- 5 - Εκκεντροφόρος άξονας
- 6 - Εύκαμπτος σωλήνας για ντουσάκι
- 7 - Ντουσάκι
- 8 - Σταθερή βάση για ντουσάκι
- 9 - Κατευθυνόμενη βάση για ντουσάκι

**备件:**

- 1 - 控制手柄
- 2 - 阀芯固定用环形螺母
- 3 - 阀芯
- 4 - 通风机
- 5 - 偏心管接
- 6 - 手持花洒软管
- 7 - 手持花洒
- 8 - 固定式手持花洒支架
- 9 - 可回转式手持花洒支架

Fig. 15

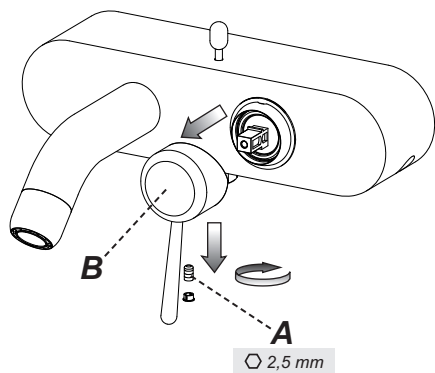


Fig. 16

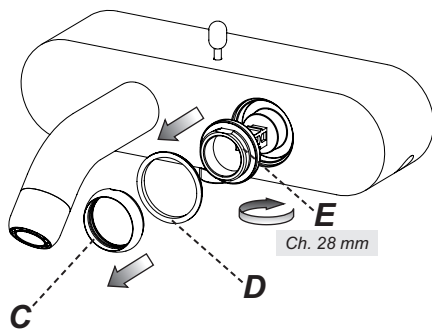
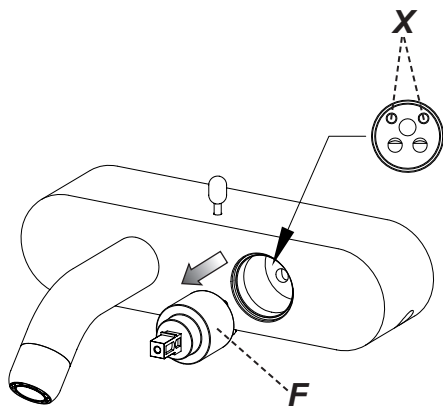


Fig. 17



### **SOSTITUZIONE DELLA CARTUCCIA**

Prima di sostituire la cartuccia, accertarsi che il raccordo dell'acqua sia chiuso.

Togliere il tappino in finitura facendo attenzione a non danneggiarlo e svitare il grano (A) utilizzando una chiave a brugola, estrarre quindi la maniglia (B) sfilandola dalla cartuccia (F). Sollevare la ghiera copricartuccia (C) facendo leva tramite l'apposita scanalatura di riferimento. Allontanare l'anello indicatore (D), svitare la ghiera di fissaggio (E) e togliere la cartuccia (F) dal corpo del miscelatore.

Infine introdurre la nuova cartuccia, accertandosi che le due spine di centraggio siano nella loro sede (X) e che le guarnizioni siano correttamente posizionate.

### **CARTRIDGE REPLACEMENT**

Before carrying out this operation make sure that water supply is turned off.

Remove the finish plug paying attention not to damage it and unscrew the screw (A) using an Allen key, remove the handle (B) from the cartridge (F). Lift the finishing ring nut (C) using the reference notch. Remove the indicator ring (D), unscrew the fixing ring nut (E) and take the cartridge (F) out from the mixer body.

Put the new cartridge into the body checking that the two centering pins enters into the respective seats (X) and that gaskets are well positioned.

### **SUBSTITUTION DE LA CARTOUCHE**

Avant d'effectuer la substitution de la cartouche, vérifier que la connexion de l'eau est fermée.

Enlever le bouchon en finition faisant attention à ne pas l'abîmer et dévisser les grains de fixation (A) utilisant une clé à griffe, extraire en suite la poignée (B) en la soulevant de la cartouche (F). Soulever la virole de finition (C) en utilisant la rainure de référence. Quitter la bague d'indication (D), dévisser la virole de fixation (E) et enlever la cartouche (F) du corps de mitigeur.

Introduire enfin la cartouche nouvelle, en vérifiant que les deux pivots de centrage entrent dans les sièges respectifs (X) et que les garnitures sont bien positionnées.

### **AUSTAUSCHEN DER KARTUSCHE**

Bevor man die Kartusche austauscht muß man sich vergewissern, dass das Wasserversorgungsnetz geschlossen ist.

Den Endverschluss herausnehmen, ohne ihn zu beschädigen, und den Bolzen (A) unter Einsatz eines Sechskantschlüssel losschrauben, dann den Griff (B) herausziehen, indem man ihn von der Kartusche (F) abzieht. Die Nutmutter, welche die Kartusche (C) abdeckt, entfernen, wobei man Druck auf die eigens dafür vorgesehene Bezugsrille ausübt. Den Anzeigering (D) entfernen, die Befestigungsnutmutter (E) losschrauben und die neue Kartusche (F) vom Körper der Mischbatterie entfernen.

Schließlich eine neue Kartusche einsetzen, wobei man sich vergewissert, dass sich die beiden Zentrierstifte in ihrem Sitz (X) befinden und dass die Dichtungen korrekt positioniert sind.

### **SUSTITUCIÓN DEL CARTUCHO**

Antes de sustituir el cartucho, asegúrense que la conexión del agua esté cerrada.

Quiten el taponcito de acabado cuidando con no dañarlo y destornillen la clavija de fijación (A) utilizando una llave de allén, extraigan la maneta (B) sacándola del cartucho (F). Levanten la virola cubre-cartucho (C) utilizando la ranura de referencia. Quiten el anillo indicador (D), destornillen la virola de fijación (E) y extraigan el cartucho (F) del cuerpo del mezclador.

Finalmente introduzcan el cartucho nuevo, asegurándose que las dos clavijas de centraje (X) se encuentren en su asiento y que las juntas estén posicionadas correctamente.

### **ЗАМЕНА КАРТРИДЖА**

Перед заменой картриджа убедитесь, что подача воды перекрыта.

Снимите декоративную накладку, обращая внимание на то, чтобы не повредить ее, и отвинтите стопорный винт (A) шестигранным ключом, после чего снимите ручку (B) с картриджа (F). Поднимите кольцо картриджа (C), поддев его при помощи специальной прорези. Отодвиньте указательное кольцо (D), отвинтите крепежное резьбовое кольцо (E) и выньте картридж (F) из корпуса смесителя.

Вставьте новый картридж, проверяя, чтобы два центровочных штифта вошли в соответствующие гнезда (X), и чтобы уплотнения были правильно установлены.

### **ΑΝΤΙΚΑΤΑΣΤΑΣΗ ΤΟΥ ΦΥΣΙΓΓΙΟΥ**

Πριν να αντικαταστήσετε το φυσίγγιο, βεβαιωθείτε ότι το ρακόρ του νερού είναι κλειστό. Βγάλτε την ταπίτσα φινιρίσματος προσέχοντας να μην την καταστρέψετε και ξεβιδώστε τον πείρο (A) χρησιμοποιώντας ένα εξάγωνο κλειδί, βγάλτε στη συνέχεια τη λαβή (B) τραβώντας την από το φυσίγγιο (F). Σηκώστε το δακτύλιο που καλύπτει το φυσίγγιο (C) ασκώντας πίεση μέσω της ειδικής σχετικής αυλάκωσης. Απομακρύνετε το δακτύλιο δείκτη (D), ξεβιδώστε το δακτύλιο στερέωσης (E) και αφαιρέστε το φυσίγγιο (F) από το σώμα του αναμίκτη. Τέλος εισάγετε το νέο φυσίγγιο, ελέγχοντας ότι οι δύο πείροι κεντραρίσματος είναι στη θέση τους (X) και ότι οι φλάντζες είναι σωστά τοποθετημένες.

### **阀芯替换**

在更换阀芯前确保切断供水。  
取出装饰塞，注意不要导致其损坏，用内六角扳手卸下螺母（A），这样就可以将安装在阀芯（F）上的手柄（B）拆除。借助开槽提起阀芯上的内螺纹环（C）。取出指示环（D）。拧下固定内螺纹环（E），从混水器体上取出阀芯（F）。  
最后装入新的阀芯，确保两个对中插销放置在准确的位置（X）上和垫圈的正确位置。

Fig. 18

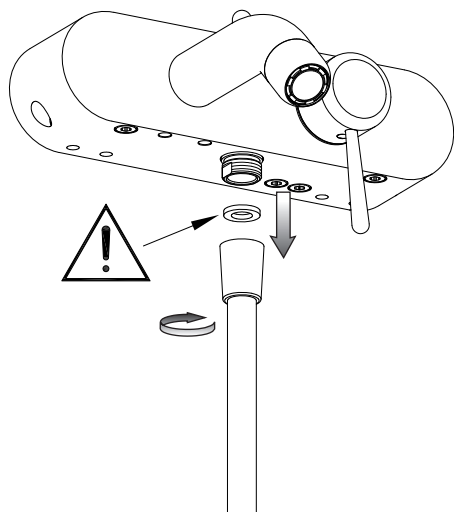


Fig. 19

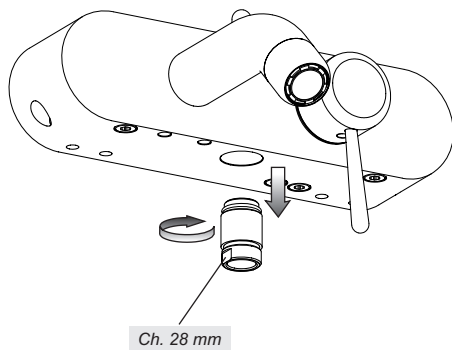


Fig. 20

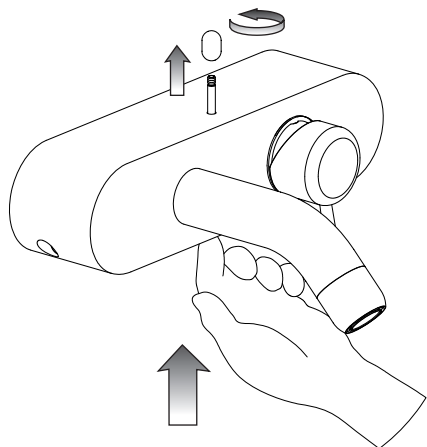
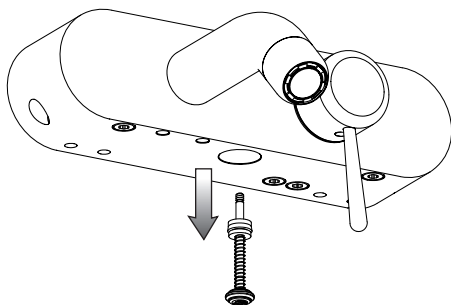


Fig. 21



### **SOSTITUZIONE DEL DEVIATORE**

Prima di effettuare questa operazione assicurarsi che l'acqua della rete idrica sia chiusa. Svitare il flessibile della doccetta. Svitare il raccordo posto sotto il miscelatore facendo attenzione a non danneggiare/smarrire l'O-ring. Spingere il dispositivo deviatore verso l'interno per svitare agevolmente il pomolo. Estrarre il deviatore danneggiato e sostituirlo procedendo nella sequenza inversa.

### **REPLACING THE DIVERTING VALVE**

Before making this operation make sure that water on the water network is closed. Unscrew the hose of the shower. Unscrew the connection under the mixer paying attention not to damage/loose the O-ring. Push the diverting valve device towards the interior to unscrew easily the knob. Remove the damaged diverting valve and replace it following the opposite sequence.

### **SUBSTITUTION DU DÉVIATEUR**

Avant d'effectuer cette opération vérifier que l'eau du réseau hydrique est fermée. Dévisser le flexible de la douchette. Dévisser le raccord situé au-dessous le mélangeur faisant attention à ne pas endommager/perdre l'O-ring. Pousser le dispositif déviateur vers l'intérieur pour dévisser facilement le bouton. Extraire le déviateur abîmé et le remplacer en procédant dans la séquence inverse.

### **WECHSEL DER UMSTELLUNG**

Bevor diese Operation zu erledigen, stellen Sie sicher, dass die Wasserleitungen gesperrt sind. Den flexiblen Schlauch der Handbrause abschrauben. Das Verbindungsstück unten den Mischer abschrauben, ohne den O-Ring zu beschädigen bzw. zu verlieren. Die Umstellung nach innen drücken, um den Knopf leicht abschrauben zu können. Die beschädigte Umstellung herausnehmen und die Operationen umgekehrt wiederholen, um sie zu wechseln.

### **SUSTITUCIÓN DEL DESVIADOR**

Antes de efectuar esta operación asegúrense que el agua de la red hídrica esté cerrada. Destornillen el flexo de la ducha-teléfono. Destornillen el racor alojado abajo del mezclador poniendo cuidado con no dañar/perder el O-ring. Empujen el dispositivo desviador hacia el interior para destornillar con facilidad el pomo. Extraigan el desviador dañado y sustitúyanlo procediendo con secuencia inversa.

### **ЗАМЕНА РАСПРЕДЕЛИТЕЛЯ**

Перед выполнением этой операции убедитесь, что вода из водопроводной сети перекрыта. Отвинтите гибкий шланг душа. Отвинтите соединение, находящееся под смесителем, обращая внимание на то, чтобы не повредить и не потерять уплотнительное кольцо. Сместите распределитель внутрь, чтобы удобно отвинтить рукоятку. Извлеките поврежденный распределитель и замените его, действуя в обратной последовательности.

### **ΑΝΤΙΚΑΤΑΣΤΑΣΗ ΤΗΣ ΒΑΛΒΙΔΑΣ ΕΚΤΡΟΠΗΣ**

Πριν εκτελέσετε αυτή τη λειτουργία βεβαιωθείτε ότι το σύστημα παροχής νερού είναι κλειστό. Ξεβιδώστε το σωλήνα που ντους. Για τις επόμενες λειτουργίες είναι ευκολότερο να αποσυναρμολογήσετε τη μπαταρία από τον τοίχο. Ξεβιδώστε τη σύνδεση κάτω από τη μπαταρία προσέχοντας να μην προκαλέσετε ζημιά / χαλαρώσετε τον δακτύλιο κυκλικής διατομής. Σπρώξτε τη συσκευή βαλβίδας εκτροπής προς τα μέσα για να ξεβιδώσετε εύκολα τον μοχλό. Αφαιρέστε τη βαλβίδα εκτροπής που έχει υποστεί ζημιά και αντικαταστήστε την ακολουθώντας τη αντίστροφη διαδικασία.

### **水流换向器更换**

在实施本操作前，确保供水网管已处于关闭状态。拧下手持花洒软管。拧下位于混水器下方的接头，注意不要损坏或丢失O形密封圈。向内推动水流换向器装置，以便能轻松拧下球形手柄。取下损坏的通风器，按照拆卸的相反步骤更换新的通风器。

Fig. 22

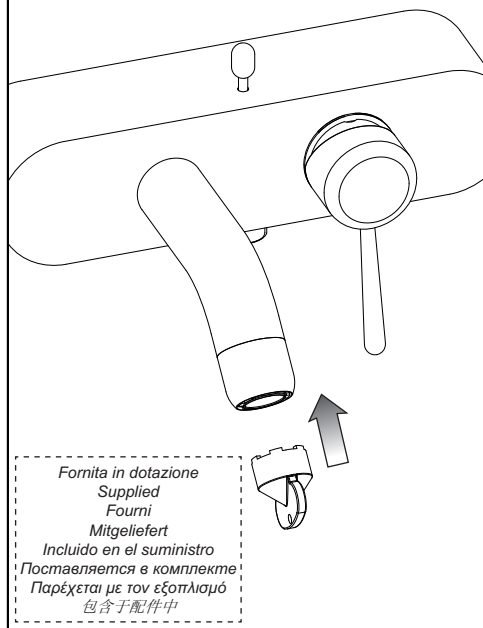
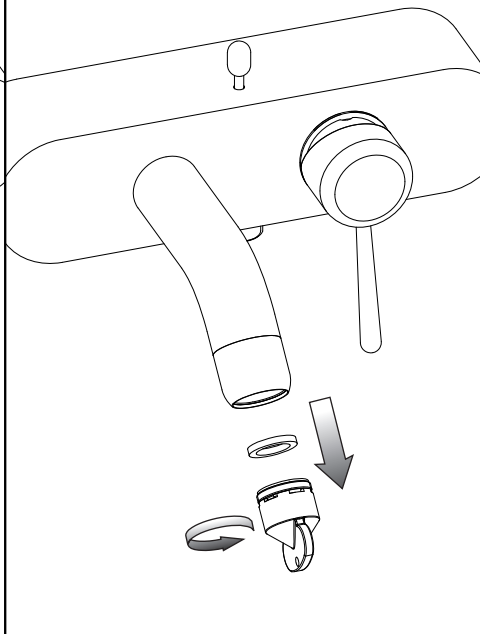


Fig. 23



### **PULIZIA / SOSTITUZIONE DELL' AERATORE**

Prima di effettuare tale operazione assicurarsi che l'acqua della rete idrica sia chiusa.

Nel caso l'erogazione non fosse fluida svitare l'aeratore utilizzando la chiave in dotazione ed estrarlo dalla propria sede. Se l'aeratore fosse otturato è sufficiente sciacquarlo con acqua corrente, senza utilizzare detersivi. Nel caso fosse danneggiato è possibile sostituirlo e rimontare il tutto nella sequenza inversa.

### **AERATOR CLEANING / REPLACING**

Before carrying out this operation make sure that water supply is turned off.

If the supply is not fluid unscrew the aerator using the wrench supplied and remove it from its seat. If the aerator is clogged just rinse it with running water, without using detergents. If it is damaged just replace it and assemble everything in the opposite sequence.

### **NETTOYAGE / SUBSTITUTION DE L'AERATEUR**

Avant d'effectuer la substitution de la cartouche, vérifier que la connexion de l'eau est fermée.

Si le débit n'est pas fluide dévisser l'aérateur utilisant la clé fournie et l'extraire de son siège. Si l'aérateur est obstrué il suffit de le rincer à l'eau courante, sans utiliser de détergents. S'il est abîmé on peut le remplacer et tout remonter dans la séquence inverse.

### **REINIGUNG / AUSTAUSCH DES BELÜFTERS**

Bevor man die Kartusche austauscht muß man sich vergewissern, dass das Wasserversorgungsnetz geschlossen ist.

Falls die Strömung ungenügend flüssig ist, schrauben Sie den Belüfter über den mitgelieferten Schlüssel ab und entfernen Sie ihn von seinem Sitz. Falls der Belüfter verstopft ist, genügt es, ihn mit fließendem Wasser auszuspülen, ohne Waschmittel anzuwenden. Falls er beschädigt ist, ersetzen Sie ihn, und danach montieren Sie die ganzen Bestandteile in umgekehrter Reihenfolge wieder.

### **LIMPIEZA / SUSTITUCIÓN DEL AIREADOR**

Antes de sustituir el cartucho, asegúrense que la conexión del agua esté cerrada.

En el caso de que la erogación no fuese fluida, destornillen el aireador utilizando la llave incluida en el suministro y extráiganlo de su propio asiento. Si el aireador resultara atascado es suficiente enjuagarlo con agua corriente sin utilizar detergentes. En el caso de que fuera dañado, sustitúyanlo y vuelvan a montar el conjunto con secuencia inversa.

### **ЧИСТКА И ЗАМЕНА АЭРАТОРА**

Перед выполнением этой операции убедитесь, что вода из водопроводной сети перекрыта.

Если вода вытекает неравномерно, отвинтите аэратор при помощи входящего в комплект ключа и извлеките его из гнезда. Если аэратор засорен, достаточно промыть его в проточной воде без использования моющих средств. Если фильтр поврежден, то можно заменить его с последующей установкой на место в обратной последовательности.

### **ΚΑΘΑΡΙΣΜΟΣ / ΑΝΤΙΚΑΤΑΣΤΑΣΗ ΤΟΥ ΑΕΡΙΣΤΗ**

Πριν να κάνετε το χειρισμό αυτό βεβαιωθείτε ότι το νερό του δικτύου ύδρευσης είναι κλειστό.

Σε περίπτωση που η παροχή δεν είναι ομαλή ξεβιδώστε το εξάρτημα της βρύσης που εμποδίζει το τίναγμα του νερού χρησιμοποιώντας το κλειδί που παρέχεται και βγάλτε το από την έδρα του. Εάν το εξάρτημα της βρύσης που εμποδίζει το τίναγμα του νερού είναι βουλωμένο αρκεί να το ξεβγάλετε με τρεχούμενο νερό, χωρίς να χρησιμοποιήσετε απορρυπαντικά. Σε περίπτωση που έχει φθαρεί μπορείτε να το αντικαταστήσετε και να το επανασυναρμολογήσετε όλο με την αντίστροφη σειρά.

### **清洗/更换通风器**

清洗或更换通风器之前，确保供水网管处于关闭状态。

如遇到出水不畅的情况，使用配件中的扳手旋拧通风器，将其从混水器上取下。如果通风器被堵塞，需用水流冲洗干净，不得使用清洁剂。如果通风器已损坏，可更换新的通风器，按照拆卸的相反步骤将其安装至原位。