

PROGRAMMA MISCELAZIONE BAGNO  
BATH MIXING PROGRAM  
*ผลิตภัณฑ์ซีร็อกผสมสำหรับอ่างอาบน้ำ*

# **goccia**

## **Art. 33728**

**GESI** 

**Gessi SpA** - Parco Gessi  
13037 Serravalle Sesia (Vercelli) - Italy  
Phone +39 0163 454111 - Facsimile +39 0163 459273

[www.gessi.com](http://www.gessi.com) - [gessi@gessi.it](mailto:gessi@gessi.it)

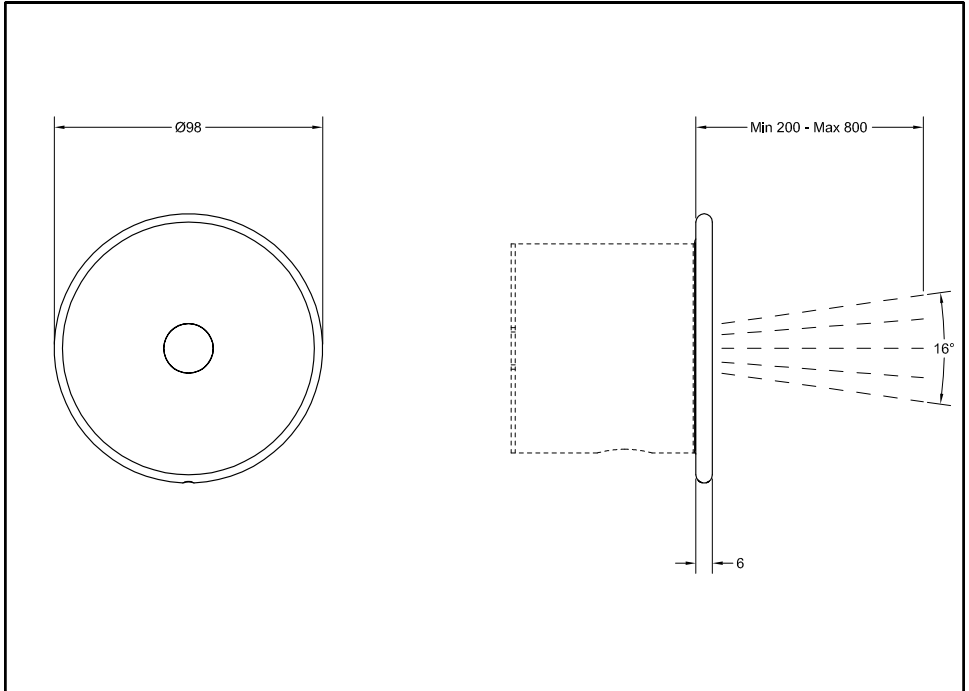


Fig. 1

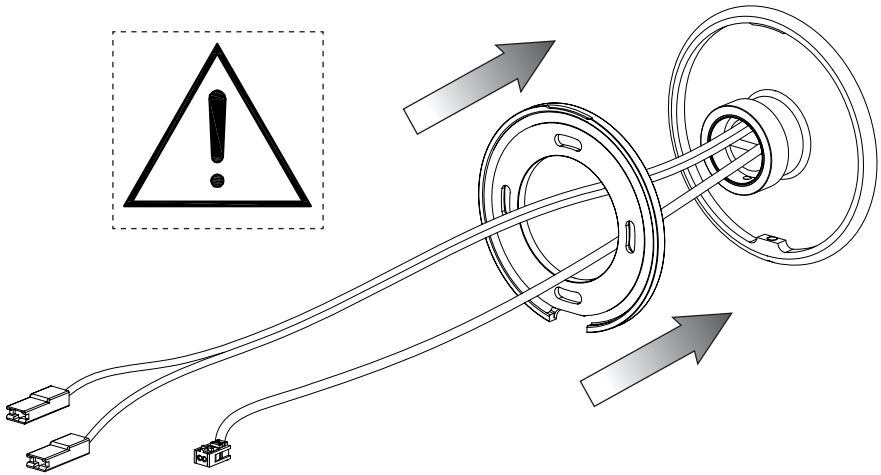


Fig. 2

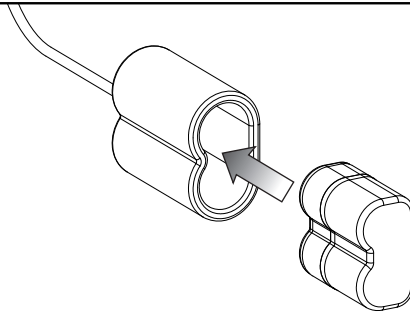


Fig. 3

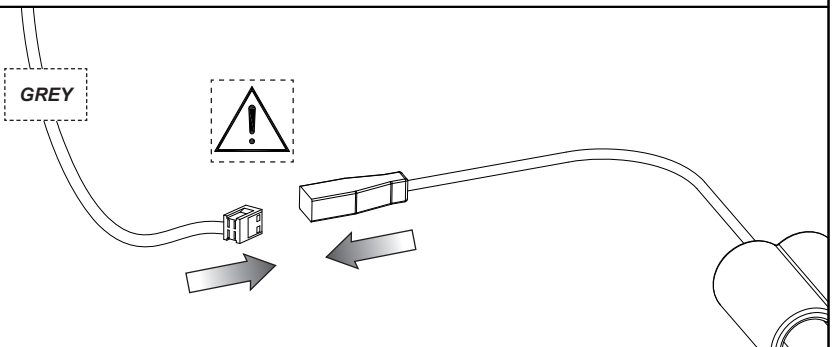


Fig. 4

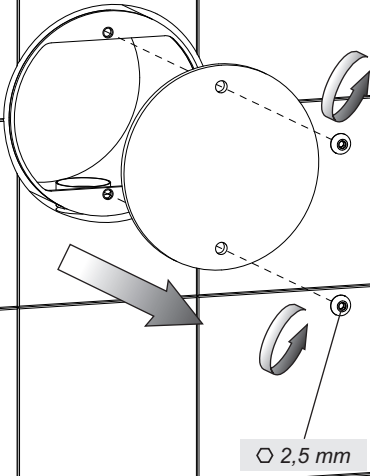


Fig. 5

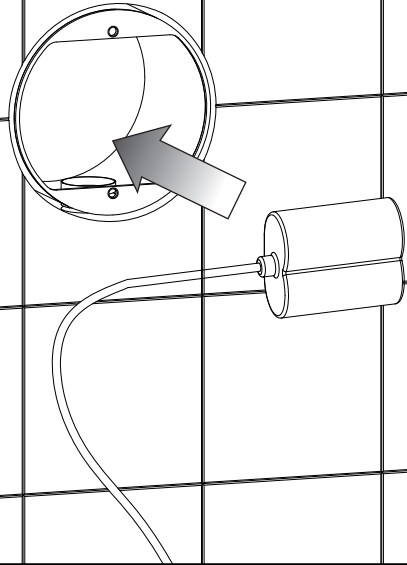


Fig. 6

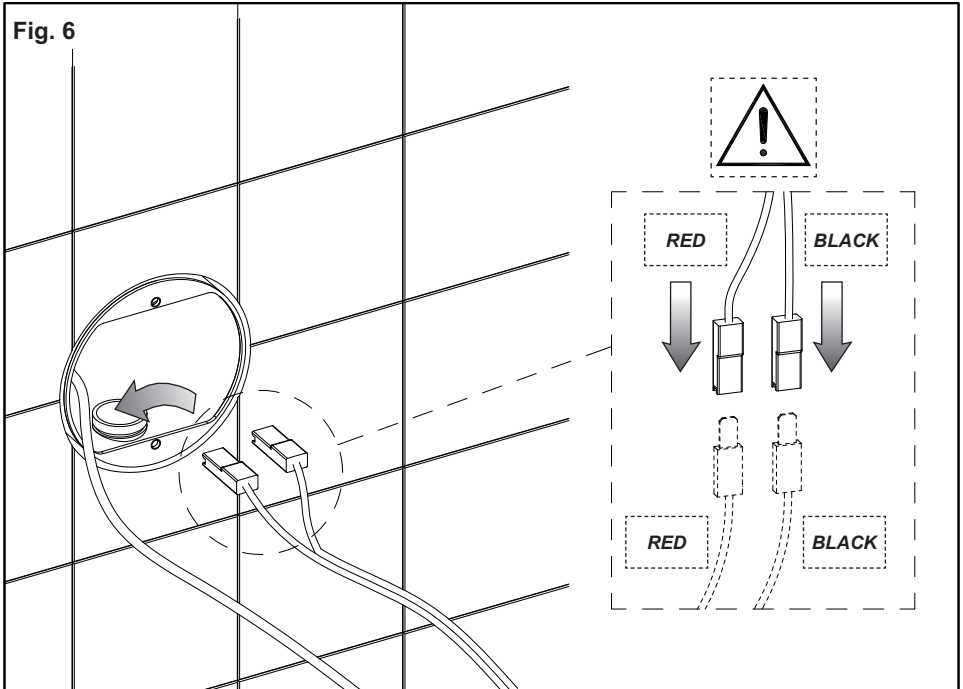


Fig. 7

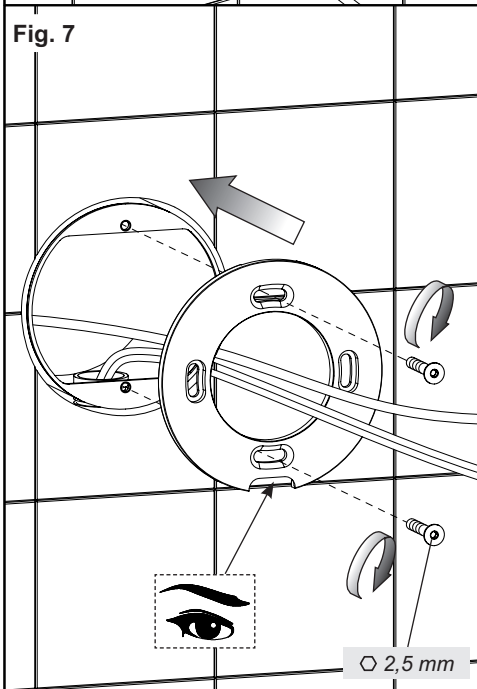


Fig. 8

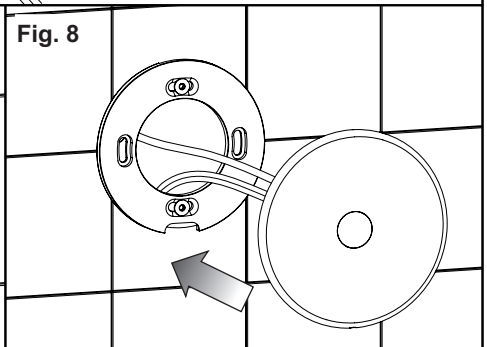


Fig. 9

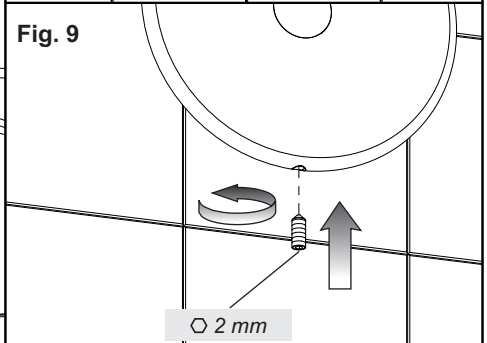


Fig. 10

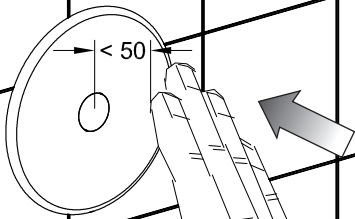


Fig. 11

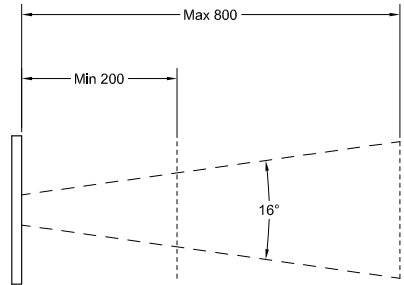
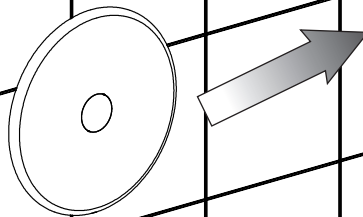


Fig. 12



### **REGISTRAZIONE DISTANZA DI RILEVAZIONE DELLA FOTOCELLULA**

Tale operazione è possibile negli istanti immediatamente successivi al collegamento del cavetto di alimentazione (grigio) della fotocellula innestato nella scatola porta batteria.

- Notare l'accensione di un led lampeggiante nell'occhio della fotocellula stessa.
- Mettere una mano a meno di 50 mm dalla fotocellula mentre il led rosso lampeggia.
- Quando la luce del led rimane fissa, portare la mano alla distanza di rilevazione desiderata entro i limiti riportati.
- Attendere lo spegnimento del led rosso e togliere la mano dalla zona di rilevazione.
- A questo punto la distanza di rilevazione scelta sarà automaticamente memorizzata.

Nel caso sia necessario effettuare una nuova taratura della fotocellula è indispensabile interrompere l'alimentazione togliendo la batteria o scollegando il cavo di alimentazione (grigio) dalla scatola porta batteria.

### **ADJUSTMENT OF PHOTOCELL DETECTION DISTANCE**

This operation is possible in the moments immediately after the connection of the supply cable (grey) of the photocell inserted in the battery-holder box.

- A blinking led in the eye of the photocell turns on.
- Put a hand at less than 50 mm from the photocell whole the red led blinks.
- When the light of the led remains on, take the hand to the detection distance required within the reported limits.
- Wait for the red light to switch off and remove the hand from the detection area.
- At this point the chosen detection distance will be stored automatically.

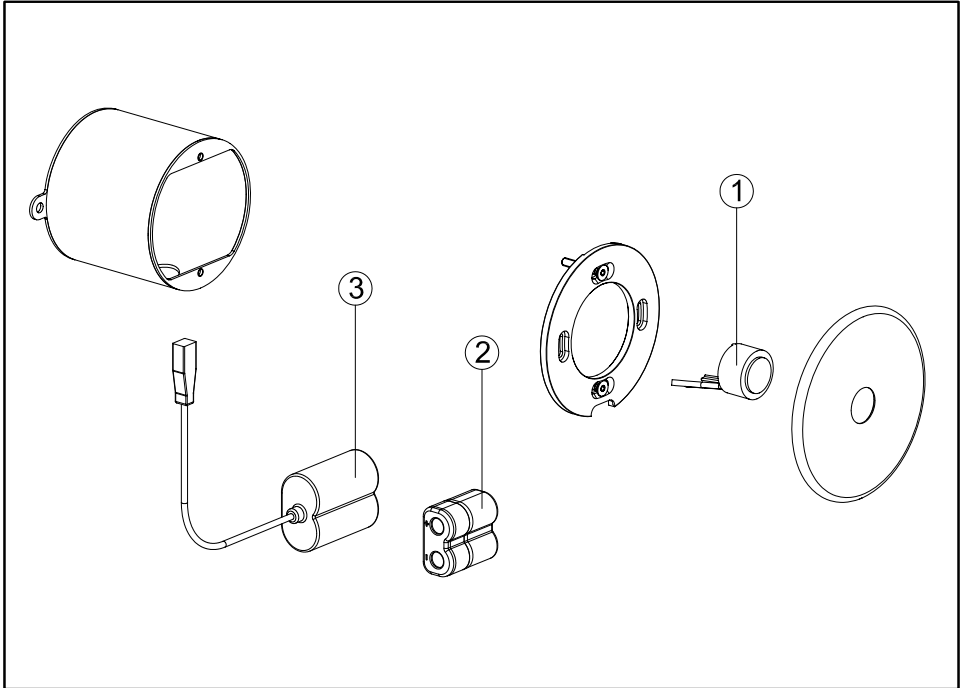
If it is necessary to make a new calibration of the photocell it is necessary to stop the supply removing the battery or disconnecting the supply cable (grey) from the battery-holder box.

### **การปรับระยะตรวจจับของโฟโตเซลล์**

การดำเนินการนี้ทำได้ทันทีหลังจากต่อสายจ่าย (สีเทา) ของโฟโตเซลล์ที่สอดเข้าในกล่องตัวก็อกแบบบิลท์อิน

- ไฟ LED กระพริบที่ของตรวจจับโฟโตเซลล์จะติดสว่าง
- วางมือห่างจากโฟโตเซลล์ไม่เกิน 50 มม. ไฟ LED สีแดงจะกะพริบ
- เมื่อไฟสีแดงติดสว่าง วางมือในระยะตรวจจับที่กำหนดภายในขีดจำกัดที่รายงาน
- รอให้ไฟสีแดงดับและเอามือออกจากบริเวณตรวจจับ
- ที่จุดนี้ ระยะตรวจจับที่เลือกจะถูกบันทึกอัตโนมัติ

หากจำเป็นต้องปรับโฟโตเซลล์ใหม่ จำเป็นต้องหยุดตัวจ่ายโดยถอดแบตเตอรี่ออกหรือถอดสายจ่าย (สีเทา) ออกจากกล่องใส่แบตเตอรี่



**Parti di ricambio:**

- 1 - Fotocellula
- 2 - Batteria 6V tipo CRP2
- 3 - Scatola porta batteria

**Spare parts:**

- 1 - Photocell
- 2 - Battery 6V type CRP2
- 3 - Battery holder case

**ส่วนประกอบ:**

- 1 - โฟโตเซลล์
- 2 - แบตเตอรี่ 6V แบบ CRP2
- 3 - กล่องใส่แบตเตอรี่



Fig. 13

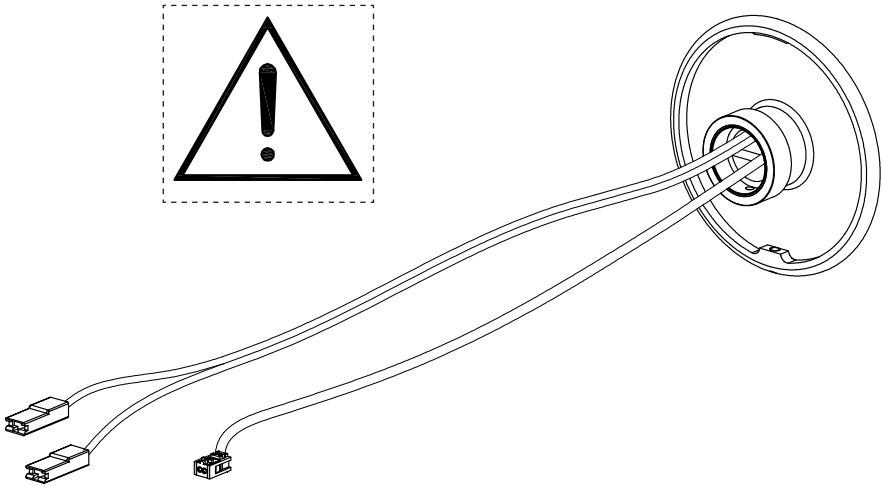


Fig. 14

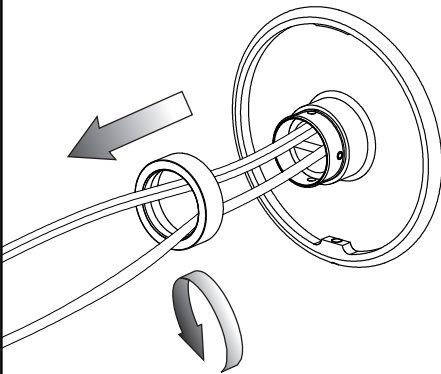


Fig. 15

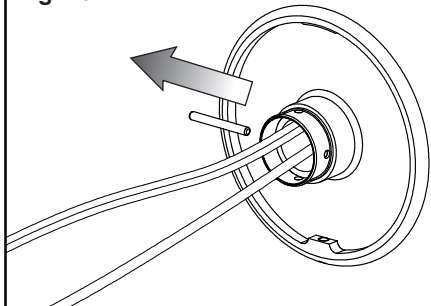
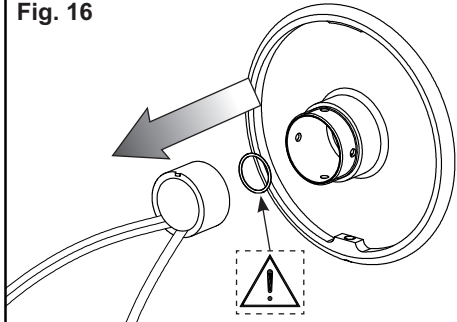


Fig. 16



### **SOSTITUZIONE DELLA FOTOCELLULA**

**Fig. 15** - Liberare la fotocellula seguendo il procedimento inverso dell'installazione.

**Fig. 16** - Svitare a mano la ghiera di bloccaggio della fotocellula.

**Fig. 17** - Togliere il fermo interno.

**Fig. 18** - Estrarre la fotocellula danneggiata e procedere con la sostituzione seguendo il procedimento inverso.

### **SOSTITUZIONE DELLA FOTOCELLULA**

**Fig. 15** - Release the photocell following opposite installation procedure.

**Fig. 16** - Unscrew manually the locking ring nut of the photocell.

**Fig. 17** - Remove the internal stop.

**Fig. 18** - Remove the damaged photocell and replace following the opposite procedure.

### **การเปลี่ยนโฟโตเซลล์**

**รูปที่ 15** - คลายโฟโตเซลล์โดยย้อนขั้นตอนการติดตั้ง

**รูปที่ 16** - คลายสกรูนิ้ดห้วงล้อคของโฟโตเซลล์ด้วยมือ

**รูปที่ 17** - ถอดตัวกั้นด้านในออก

**รูปที่ 18** - ถอดโฟโตเซลล์ที่ชำรุดออกและเปลี่ยนโดยย้อนขั้นตอน



