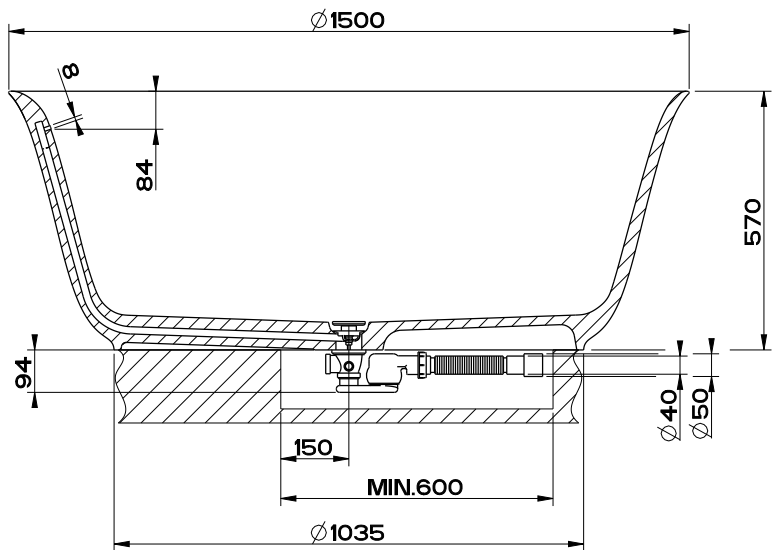
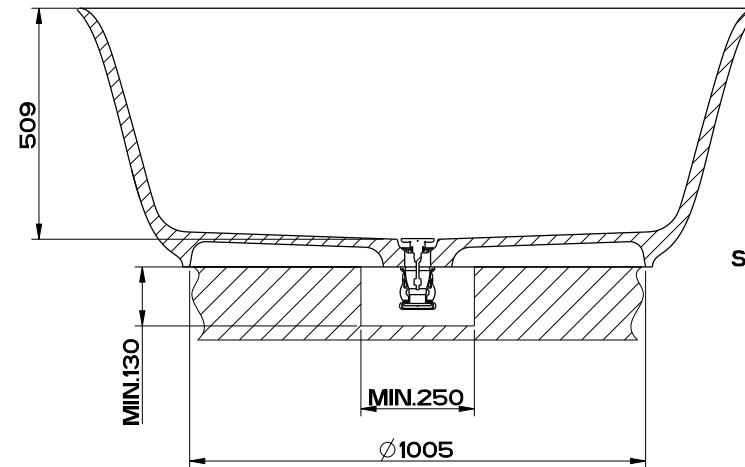


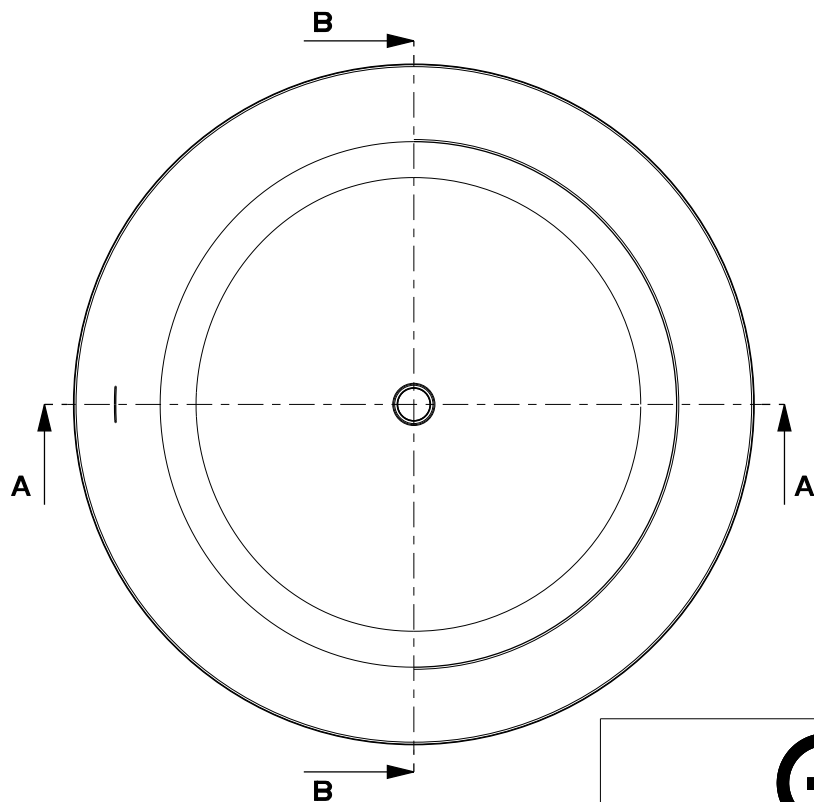
Le misure sono soggette alle tolleranze definite dalle relative norme di riferimento / Measures are subject to tolerances as provided by the relevant standards



SEZIONE A-A



SEZIONE B-B



Capacità d' acqua al troppo pieno = 490 litri circa  
 Overflow water capacity = 490 litres approx

Peso della vasca = 175 Kg  
 Weight of the tank = 175 Kg

**GESSI**

Gessi Sp.A. Parco Gessi, 13037 Serravalle Sesia (Vercelli) Italy  
 Tel.0039 0163 454111 Fax.0039 0163 453150  
 www.gessi.com e-mail: gessi@gessit settembre 2011 copyright © GESSI Sp.A.

**GOCCIA 39105**

**VASCA FREESTANDING**



formato / size  
**A4**

Rev.  
**2**

codice cliente / client code  
**Standard**

Il presente disegno a termine di legge non può essere reso pubblico o riprodotto senza l'autorizzazione scritta della GESSI Sp.A. - settembre 2011 copyright © GESSI Sp.A.