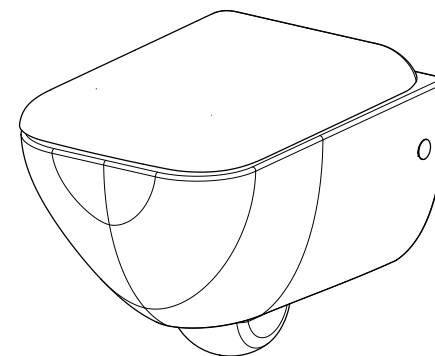
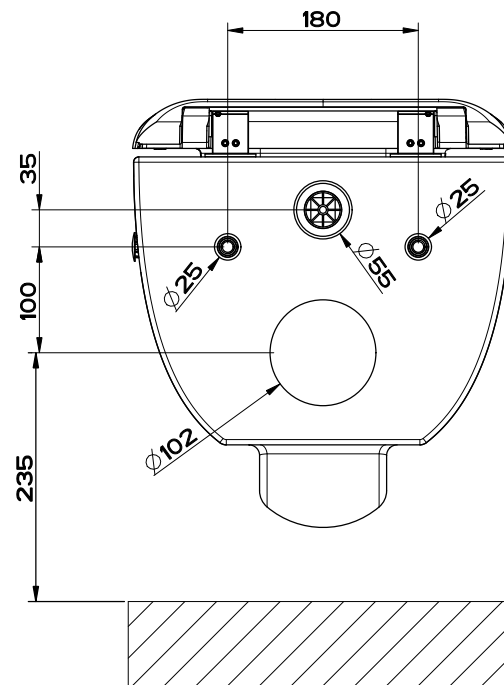
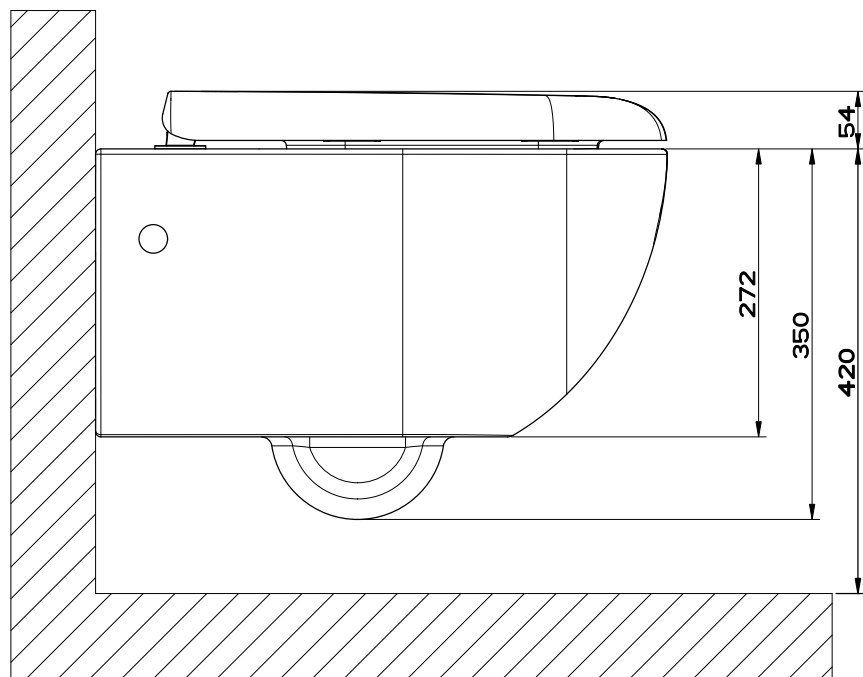
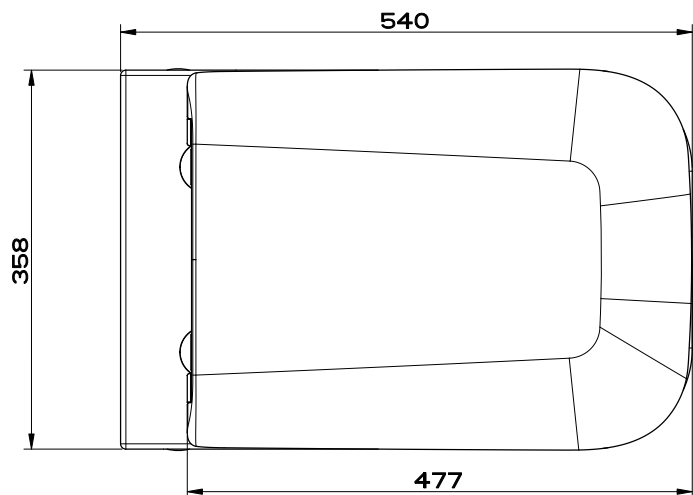


Le misure sono soggette alle tolleranze definite dalle relative norme di riferimento / Measures are subject to tolerances as provided by the relevant standards



# GESSI

Gessi Sp.A. Parco Gessi, 13037 Serravalle Sesia (Vercelli) Italy  
 Tel.0039 0163 454111 Fax.0039 0163 453150  
 www.gessi.com e-mail: gessi@gessit gennaio 2018 copyright © GESSI Sp.A.

**GOCCIA 39113**

WC RIMLESS SOSPESO GOCCIA



formato / size

**A4**

Rev.

**0 3**

codice cliente / client code

**G000**

Il presente disegno a termine di legge non può essere reso pubblico o riprodotto senza l'autorizzazione scritta della GESSI Sp.A. - gennaio 2018 copyright©GESSI Sp.A.