

Art. 37515

Art. 39115



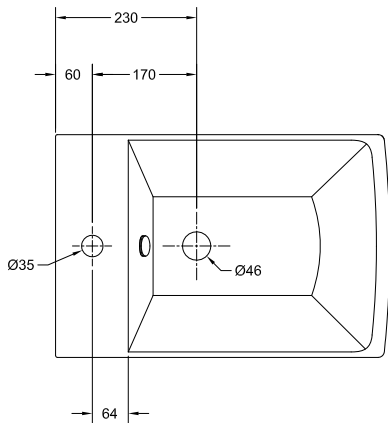
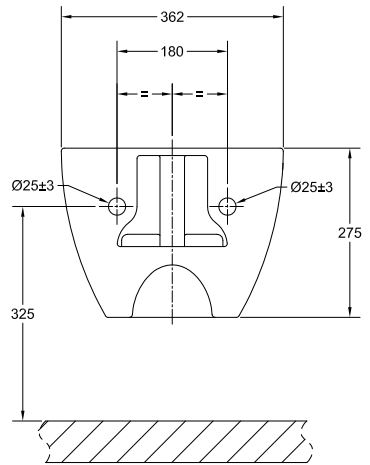
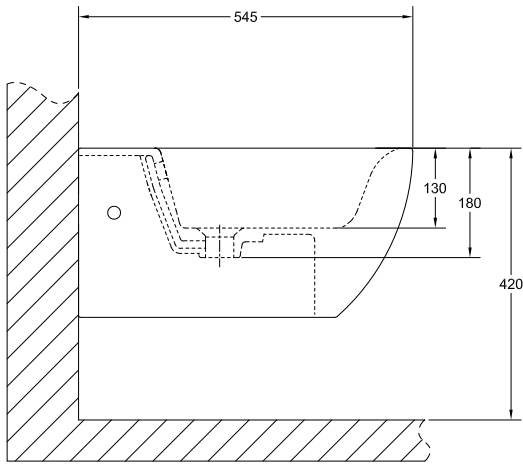
Gessi SpA - Parco Gessi

13037 Serravalle Sesia (Vercelli) - Italy

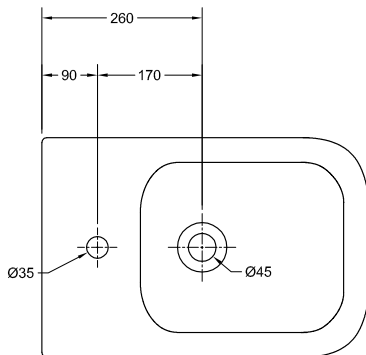
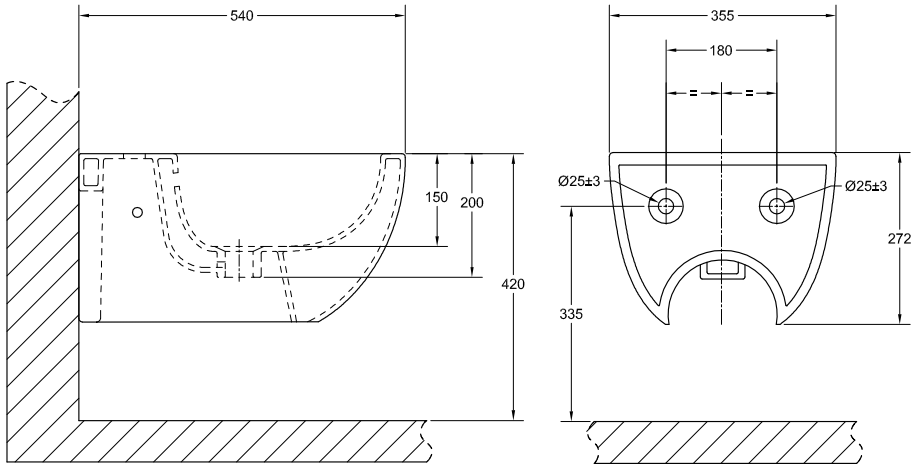
Phone +39 0163 454111 - Facsimile +39 0163 459273

www.gessi.com - gessi@gessi.it

Art. 37515



Art. 39115



CARATTERISTICHE TECNICHE

- BIDET SOSPEO (monoforo) in vitreus china - UNI EN 14528 - CLASSE 15

Pulibilità	Idoneo
Resistenza al carico	Idoneo
Durabilità	Idoneo

- Questo articolo è stato realizzato con materie prime di alta qualità e risponde alle vigenti norme.
- Questo articolo è stato controllato secondo le norme di accettazione per i prodotti di prima scelta.
- Questo articolo resiste all'attacco di acidi e macchie.
- ART. 37515: Peso del bidet = 15Kg
- ART. 39115: Peso del bidet = 18,4Kg

MANUTENZIONE

- Acqua tiepida e detersivo non abrasivo.
- Rimozione calcare: acido cloridrico diluito in acqua.

DATA SHEET

- WALL HUNG BIDET (single hole) in vitreous china - UNI EN 14528 - CLASS 15

Cleaning	Appropriate
Load resistance	Appropriate
Durability	Appropriate

- This item was produced with high-quality raw materials and complies with standards in force.
- This item was inspected pursuant to the acceptance standards for first choice products.
- This item is resistant to acids and stains.
- ART. 37515: Weight of bidet = 15Kg
- ART. 39115: Weight of bidet = 18,4Kg

MAINTENANCE

- Lukewarm water and non abrasive detergent.
- Limestone removal: hydrochloric acid diluted in water.

CARACTERISTIQUES TECHNIQUES

- BIDET SUSPENDU (mono-trou) en vitreous china - UNI EN 14528 - CLASSE 15

Nettoyage	Approprié
Résistance à la charge	Approprié
Durabilité	Approprié

- Cet article a été réalisé avec matières premières de qualité élevée et répond aux normes en vigueur.
- Cet article a été contrôlé selon les normes d'acceptation pour les produits de premier choix.
- Cet article résiste aux acides et aux taches.
- ART. 37515: Poids du bidet = 15Kg
- ART. 39115: Poids du bidet = 18,4Kg

ENTRETIEN

- Eau tiède et détergent non abrasif.
- Elimination calcaire: acide chlorhydrique dilué dans l'eau.

TECHNISCHE EIGENSCHAFTEN

- HÄNGENDES BIDET (Einlochbatterie) aus vitreus china - UNI EN 14528 - KLASSE 15

Reinigungsfähigkeit	Zweckmäßig
Belastbarkeit	Zweckmäßig
Lebensdauer	Zweckmäßig

- Dieser Artikel ist aus Materialien erstklassiger Qualität verwirklicht worden und entspricht den geltenden Vorschriften.
- Dieser Artikel ist entsprechend der Abnahmevorschriften hinsichtlich Produkte erster Wahl kontrolliert worden.
- Dieser Artikel ist beständig gegenüber Säuren und Flecken.
- ART. 37515: Gewicht des Bidet = 15Kg
- ART. 39115: Gewicht des Bidet = 18,4Kg

INSTANDHALTUNG

- Lauwarmes Wasser und nicht scheuernde Reinigungsmittel.
- Entfernen von Kalkablagerungen: in Wasser verdünnter Chlorwasserstoff.

CARACTERISTICAS TECNICAS

- BIDÉ MURAL (Monohueco) en vitreus china - UNI EN 14528 - CLASE 15

Limpiabilidad	Idóneo
Resistencia a la carga	Idóneo
Durabilidad	Idóneo

- Este producto se ha realizado con materias primas de alta calidad conforme a las normas vigentes.
- Este producto se ha controlado conformemente a las normas de aceptación de los productos de primera calidad.
- Este producto resiste al ataque de ácidos y manchas.
- ART. 37515: Peso del bidé = 15Kg
- ART. 39115: Peso del bidé = 18,4Kg

MANTENIMIENTO

- Agua tibia y detergente no abrasivo.
- Remoción cal: ácido clorhídrico diluido en agua.

ТЕХНИЧЕСКИЕ ХАРАКТЕРИСТИКИ

- НАВЕСНОЕ БИДЕ (с одним отверстием) из vitreus china - UNI EN 14528 - КЛАСС 15

Очищаемость	Пригоден
Устойчивость к нагрузкам	Пригоден
Долговечность	Пригоден

- Данный артикул был выполнен из материалов высшего качества и отвечает действующим нормам.
- Данный артикул был проверен в соответствии с нормами приемки для первосортной продукции.
- Данный артикул является кислото- и пятнстойким.
- ART. 37515: Вес биде = 15 кг
- ART. 39115: Вес биде = 18,4 кг

ОБСЛУЖИВАНИЕ

- Теплая вода и неабразивное моющее средство.
- Удаление накипи: разбавленная в воде соляная кислота.

ΤΕΧΝΙΚΑ ΧΑΡΑΚΤΗΡΙΣΤΙΚΑ

- ΚΡΕΜΑΣΤΟ ΜΠΙΝΤΕ (μονή οπή) από vitreus china - UNI EN 14528 - ΚΛΑΣΗ 15

Δυνατότητα καθαρισμού	Κατάλληλο
Αντοχή στο φορτίο	Κατάλληλο
Διάρκεια	Κατάλληλο

- Το προϊόν αυτό έχει κατασκευαστεί με πρώτες ύλες υψηλής ποιότητας και ανταποκρίνεται στους ισχύοντες κανονισμούς.
- Το προϊόν αυτό έχει ελεγχθεί σύμφωνα με τους κανονισμούς αποδοχής για τα προϊόντα πρώτης επιλογής.
- Το προϊόν αυτό αντέχει στην προσβολή από οξέα και λεκέδες.
- ART. 37515: Βάρος του μπιντέ = 15Kg
- ART. 39115: Βάρος του μπιντέ = 18,4Kg

ΣΥΝΤΗΡΗΣΗ

- Χλιαρό νερό και μη διαβρωτικό απορρυπαντικό.
- Αφαίρεση αλάτων: υδροχλωρικό οξύ αραιωμένο σε νερό.

技术规范

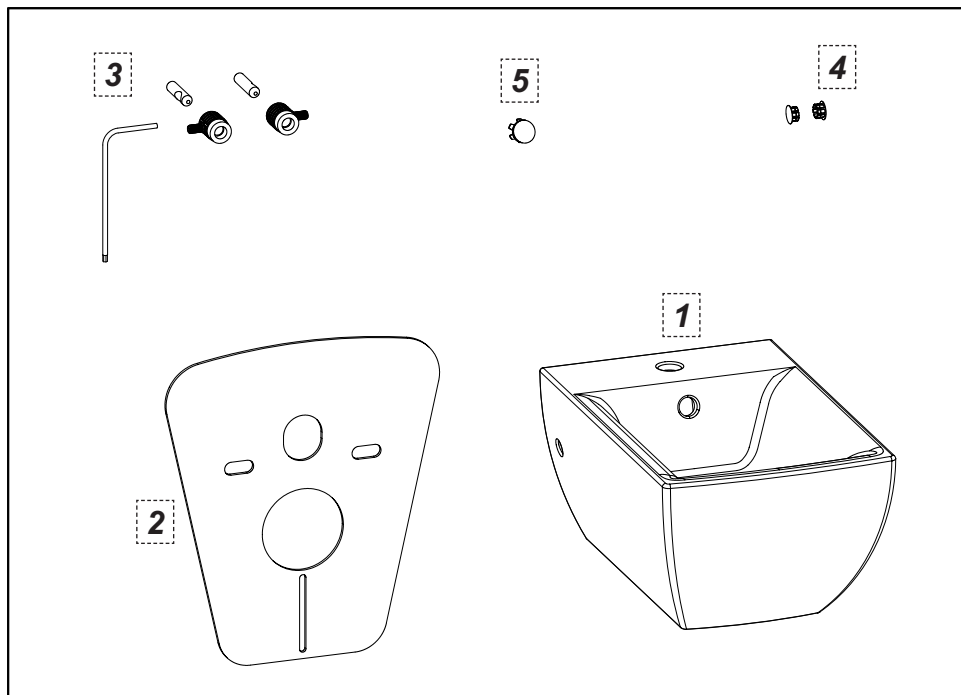
- 玻璃瓷壁挂式妇洗器（单孔） - UNI EN 14528 - 15级认证

清洁性	合格
抗压性	合格
耐久度	合格

- 本产品采用优质材料制造，符合现行标准。
- 本产品按首选品验收标准进行检验。
- 本产品抗酸性腐蚀，抗污渍。
- 37515号产品：座便器重量 = 15千克
- 39115号产品：座便器重量 = 18,4千克

保养

- 使用温水及无磨蚀性的洗涤剂清洗。
- 清除水垢：使用稀盐酸。



Contenuto della confezione:

- 1 - Bidet
- 2 - Protezione antiurto e acustica
- 3 - Fissaggio a parete
- 4 - Tappi in finitura
- 5 - Tappo di scarico per troppopieno

Inhalt der Verpackung:

- 1 - Bidet
- 2 - Stossfestigkeit und Schallschluckung
- 3 - Wandbefestigung
- 4 - Abschlussstopfen
- 5 - Ablasstopfen für den Überlauf

Περιεχόμενο συσκευασίας:

- 1 - Μπιντέ
- 2 - Προστασία από τα χτυπήματα και ακουστική προστασία
- 3 - Στερέωση στον τοίχο
- 4 - Πώματα φινιρίσματος
- 5 - Πώμα εκροής υπερχειλίσης

Package content:

- 1 - Bidet
- 2 - Shock proof and sound proof
- 3 - Wall fastening
- 4 - Finish plugs
- 5 - Drain plug for over-flow

Contenido del embalaje:

- 1 - Bidé
- 2 - Protección antichoque y acústica
- 3 - Fijación de pared
- 4 - Embellecedores
- 5 - Tapón de descarga para rebosadero

包裝內容:

- 1 - 妇洗器
- 2 - 抗震隔音保护件
- 3 - 墙上安装部件
- 4 - 塞盖
- 5 - 溢出口排水塞

Contenu de l'emballage:

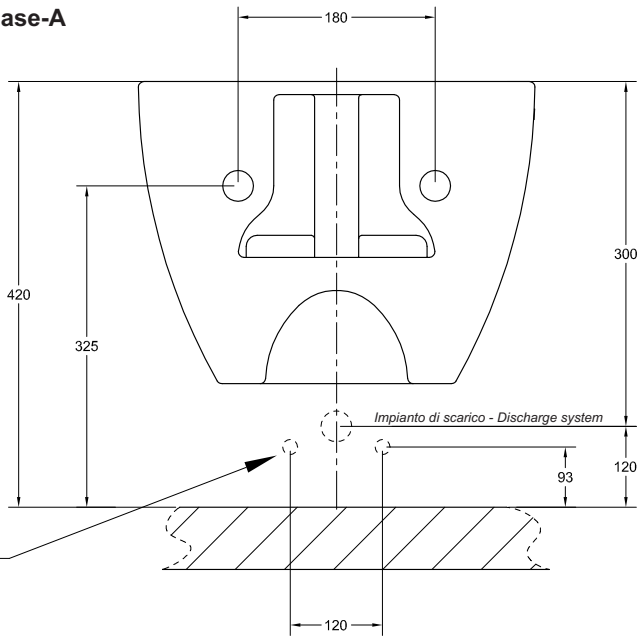
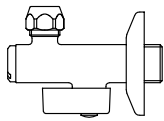
- 1 - Bidet
- 2 - Protection antichoc et acoustique
- 3 - Fixation murale
- 4 - Bouchons en finition
- 5 - Bouchon de vidange pour trop-plein

Содержимое упаковки:

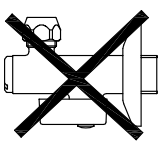
- 1 - Биде
- 2 - Защита от ударов и шума
- 3 - Крепление к стене
- 4 - Декоративные заглушки
- 5 - Пробка слива для перелива

ART. 37515: Caso-A / Case-A

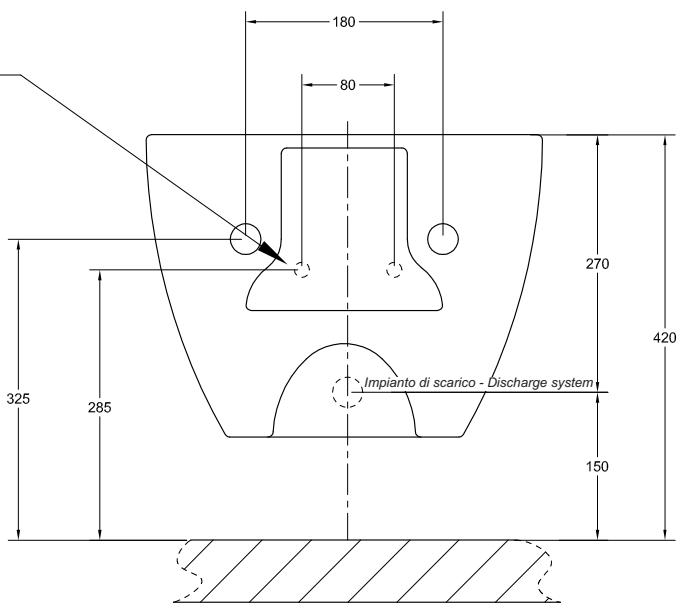
Installazione con rubinetti filtro
 Installation with filter taps
 Installation avec robinets filtre
 Installation mit Filterarmaturen
 Instalación con llaves de paso con filtro
 Τοποθέτηση με υπαγορεύς φίλτρου
 安装时使用配备过滤装置的进水接头



ART. 37515: Caso-B / Case-B

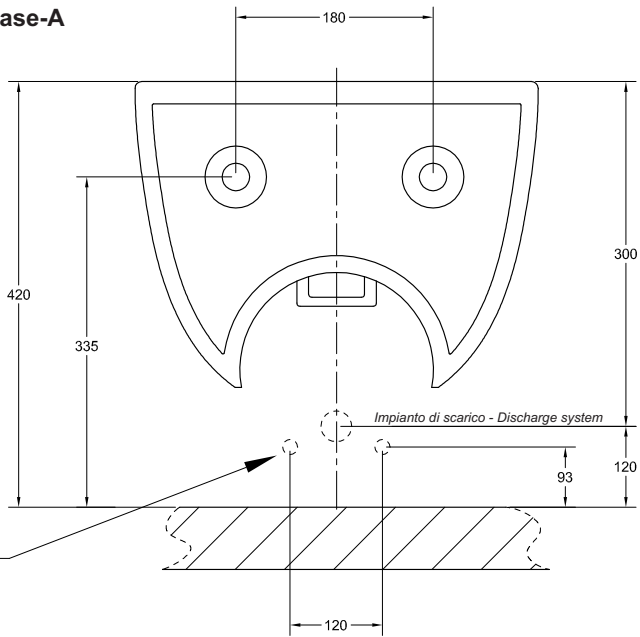
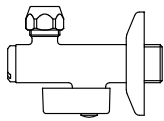


Installazione senza rubinetti filtro
 Installation without filter taps
 Installation sans robinets filtre
 Installation ohne Filterarmaturen
 Instalación con llaves de paso sin filtro
 Τοποθέτηση χωρίς υπαγορεύς φίλτρου
 安装时不使用配备过滤装置的进水接头

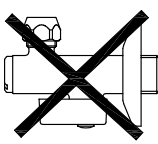


ART. 39115: Caso-A / Case-A

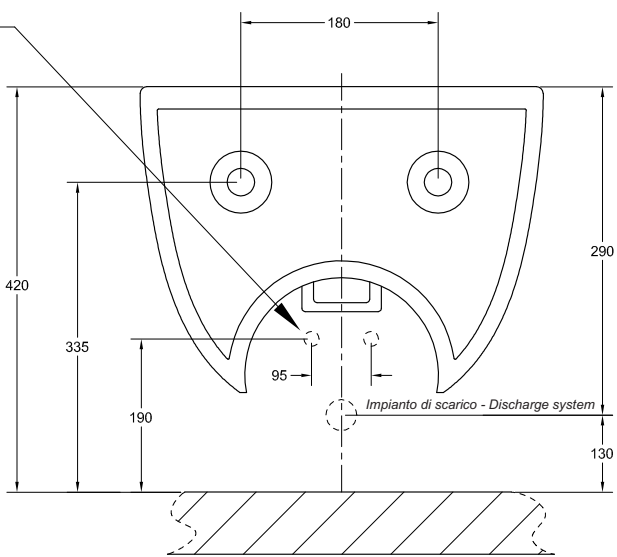
Installazione con rubinetti filtro
 Installation with filter taps
 Installation avec robinets filtre
 Installation mit Filterarmaturen
 Instalación con llaves de paso con filtro
 Τοποθέτηση με μπαταρίες φίλτρου
 安装时使用配备过滤装置的进水接头
 Установка с использованием кранов с фильтром



ART. 39115: Caso-B / Case-B



Installazione senza rubinetti filtro
 Installation without filter taps
 Installation sans robinets filtre
 Installation ohne Filterarmaturen
 Instalación con llaves de paso sin filtro
 Τοποθέτηση χωρίς μπαταρίες φίλτρου
 安装时不使用配备过滤装置的进水接头
 Установка без использования кранов с фильтром



CASO A - INSTALLAZIONE CON RUBINETTI FILTRO

Nel caso si preveda l'installazione di rubinetti filtro, ai quali connettere la rubinetteria, è necessario posizionare le connessioni della rete idrica sotto il bidet. Per il corretto posizionamento di quest'ultime, dello scarico e del bidet consultare lo schema ideale proposto nella pagina precedente.

CASO B - INSTALLAZIONE SENZA RUBINETTI FILTRO

Nel caso si preveda di collegare la rubinetteria direttamente alla rete idrica è possibile prevedere le connessioni all'interno del bidet. Per il corretto posizionamento di quest'ultime, dello scarico e del bidet consultare lo schema ideale proposto nella pagina precedente.

CASE A - INSTALLATION WITH FILTER TAP

To install filter taps to connect the tap position water network connections under the bidet. For the proper positioning of the latter, of the drain and of the bidet read the ideal layout in the previous page.

CASE B - INSTALLATION WITHOUT FILTER TAP

To install tap directly on water network connections can be made inside the bidet. For the proper positioning of the latter, of the drain and of the bidet read the ideal layout in the previous page.

CAS A - INSTALLATION AVEC ROBINETS FILTRE

Si on prévoit l'installation de robinets filtre, auxquels connecter la robinetterie, il faut positionner les connexions du réseau hydrique sous le bidet. Pour le positionnement correct de ces dernières, de la vidange et du bidet consulter le schéma idéal proposé dans la page précédente.

CAS B - INSTALLATION SANS ROBINETS FILTRE

Si on prévoit de connecter la robinetterie directement au réseau hydrique on peut prévoir les connexions à l'intérieur du bidet. Pour le positionnement correct de ces dernières, de la vidange et du bidet consulter le schéma idéal proposé dans la page précédente.

FALL A - INSTALLATION MIT FILTERARMATUREN

Für den Fall, dass eine Installation mit Filterarmaturen vorgesehen ist, an welche dann die Absperrorgane anzuschließen sind, muss man die Wassernetzanschlüsse unter dem Bidet positionieren. Für eine korrekte Positionierung der Letzteren, des Ablaufs und des Bidet ist der Idealübersichtsplan zu konsultieren, welcher auf der vorhergehenden Seite dargestellt ist.

FALL B - INSTALLATION OHNE FILTERARMATUREN

Für den Fall, dass man einen direkten Anschluss der Absperrorgane am Wassernetz vorsieht, kann man die Anschlüsse innerhalb des Bidet vornehmen. Für eine korrekte Positionierung der Letzteren, des Ablaufs und des Bidet ist der Idealübersichtsplan zu konsultieren, welcher auf der vorhergehenden Seite dargestellt ist.

CASO A - INSTALACIÓN CON LLAVES DE PASO CON FILTRO

En el caso de que se prevea la instalación de llaves de paso con filtro a los cuales acoplar la grifería es necesario posicionar las conexiones de la red hídrica debajo del bidé. Para el correcto posicionamiento de las conexiones, del desagüe y del bidé consulten el esquema ideal propuesto en la página anterior.

CASO B - INSTALACIÓN SIN LLAVES DE PASO CON FILTRO

En el caso de que se prevea la instalación de la grifería directamente a la red hídrica es posible prever las conexiones al interior del bidé. Para el correcto posicionamiento de las conexiones, del desagüe y del bidé consulten el esquema ideal propuesto en la página anterior.

СЛУЧАЙ А - УСТАНОВКА С ИСПОЛЬЗОВАНИЕМ КРАНОВ С ФИЛЬТРОМ

В случае, если предусматривается установка кранов с фильтром, к которым будет подключена водосмесительная арматура, необходимо расположить подключения к водопроводной сети под биде. Для правильного расположения точек подключения, слива и биде см. схему расположения, предложенную на предыдущей странице.

СЛУЧАЙ В - УСТАНОВКА БЕЗ ИСПОЛЬЗОВАНИЯ КРАНОВ С ФИЛЬТРОМ

В случае, если предусматривается подключение кранов непосредственно к водопроводной сети, то можно предусмотреть подключения внутри биде. Для правильного расположения точек подключения, слива и биде см. схему расположения, предложенную на предыдущей странице.

ΠΕΡΙΠΤΩΣΗ Α - ΤΟΠΟΘΕΤΗΣΗ ΜΕ ΜΠΑΤΑΡΙΕΣ ΦΙΛΤΡΟΥ

Σε περίπτωση που προβλέπεται η τοποθέτηση μπαταριών φίλτρου, στις οποίες θα συνδέσετε τα υδραυλικά εξαρτήματα, είναι απαραίτητο να τοποθετήσετε τις συνδέσεις του δικτύου ύδρευσης κάτω από το μπιντέ. Για τη σωστή τοποθέτηση αυτών των τελευταίων, της εκροής και του μπιντέ συμβουλευτείτε το ιδανικό σχήμα που προτείνεται στην προηγούμενη σελίδα.

ΠΕΡΙΠΤΩΣΗ Β - ΤΟΠΟΘΕΤΗΣΗ ΧΩΡΙΣ ΜΠΑΤΑΡΙΕΣ ΦΙΛΤΡΟΥ

Σε περίπτωση που προβλεφθεί η σύνδεση των υδραυλικών εξαρτημάτων απ' ευθείας με το δίκτυο ύδρευσης είναι δυνατόν να προβλεφθούν οι συνδέσεις στο εσωτερικό του μπιντέ. Για τη σωστή τοποθέτηση αυτών των τελευταίων, της εκροής και του μπιντέ συμβουλευτείτε το ιδανικό σχήμα που προτείνεται στην προηγούμενη σελίδα.

类 A - 安装时使用配备过滤装置的进水接头

安装时如使用配备过滤装置的进水接头连接出水开关及供水网管，必须使供水网管的连接管处于妇洗器的下方位置。为保证连接管、排水管及妇洗器的位置安装正确，请参阅上页中推荐的理想的安装方案。

类 B - 安装时不使用配备过滤装置的进水接头

安装时如将出水开关直接与供水网管相连接，应使连接管处于妇洗器内部。为保证连接管、排水管及妇洗器的位置安装正确，请参阅上页中推荐的理想的安装方案。

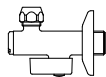
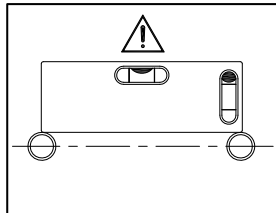
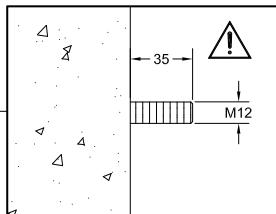


Fig. 1a



⚠ Non in dotazione
 Not supplied
 Non fournie
 Nicht mitgelieferte
 Excluida del suministro
 Не включаются в комплект поставки
 Δεν παρέχεται
 非随配

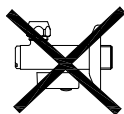
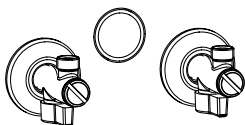
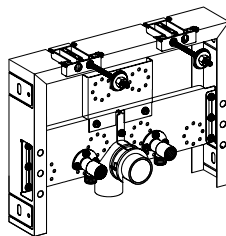
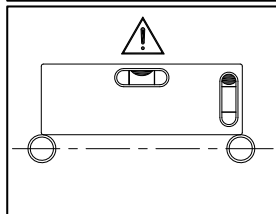
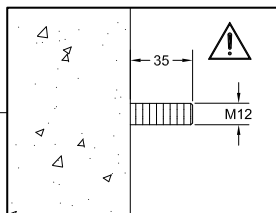
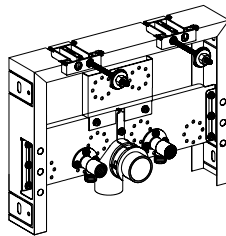


Fig. 1b



⚠ Non in dotazione
 Not supplied
 Non fournie
 Nicht mitgelieferte
 Excluida del suministro
 Не включаются в комплект поставки
 Δεν παρέχεται
 非随配



INSTALLAZIONE

Fig. 1 - Predisporre nella parete le connessioni alla rete idrica, lo scarico e i supporti per il bidet, verificando che quest'ultimi siano ben allineati e sporgano dalla parete della misura richiesta.

ATTENZIONE: *Si consiglia l'installazione di moduli ad incasso per sanitari sospesi.*

INSTALLATION

Fig. 1 - Prepare in the wall the water network connections, bidet drain, and supports, checking the latter are properly aligned and stick out from the wall by requested size.

WARNING: *We recommend installing built-in modules for wall hung bathroom facilities.*

INSTALLATION

Fig. 1 - Préparer dans le mur les connexions au réseau hydrique, la vidange et les supports pour le bidet, vérifiant que ces derniers sont bien alignés et que la saillie du mur est de la mesure requise.

ATTENTION: *On conseille l'installation de modules à encastrement pour équipements sanitaires suspendus.*

INSTALLATION

Abb. 1 - Die Anschlüsse an das Wassernetz, den Ablauf und die Halterungen für das Bidet in der Wand vorbereiten, wobei zu überprüfen ist, dass die Letzteren genau gefluchtet sind und um die erforderliche Abmessung aus der Wand herausragen.

ACHTUNG: *Man empfiehlt die Installation von Einbaumodulen für hängende, sanitäre Anlagen.*

INSTALACIÓN

Fig. 1 - Predispongan en la pared las conexiones con la red hídrica, el desagüe y los soportes para el bidé, verificando que éstos sean bien alineados y salgan de la pared de la medida establecida.

CUIDADO: *Se aconseja la instalación de módulos por empotrar para sanitarios murales.*

УСТАНОВКА

Рис. 1 - Подготовьте на стене подключение к водопроводной сети, слив и суппорты для биде, проверяя, что они правильно выровнены и выступают из стены на необходимый размер.

ВНИМАНИЕ: *Рекомендуется установка встроенных модулей для навесной сантехники.*

ΕΓΚΑΤΑΣΤΑΣΗ

Εικ. 1 - Ετοιμάστε στον τοίχο τις συνδέσεις με το δίκτυο ύδρευσης, την εκροή και τα υποστηρίγματα για το μπιντέ, ελέγχοντας ότι αυτά τα τελευταία είναι καλά ευθυγραμμισμένα και προεξέχουν από τον τοίχο στο μέτρο που χρειάζεται.

ΠΡΟΣΟΧΗ: *Συνιστάται η εγκατάσταση χωνευτών στοιχείων για κρεμαστά είδη υγιεινής.*

安装

图1 - 在墙体中预装安装妇洗器所需的供水网管的连接管、排水管及支架，并确认支架位置已完全校直，且其伸出墙体部分符合所需的尺寸。

注意: *建议为壁挂式卫生设备安装嵌入式组件。*

Fig. 2

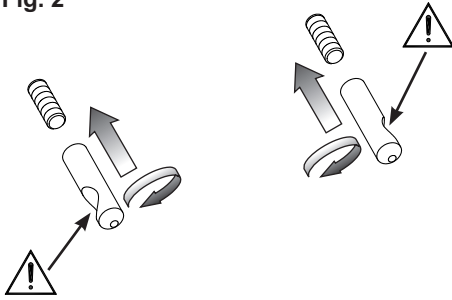


Fig. 3

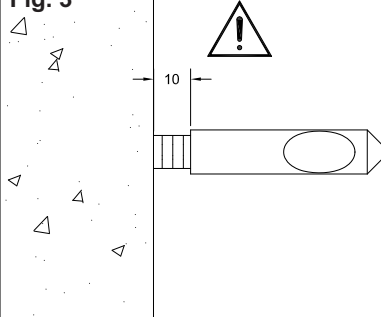


Fig. 4

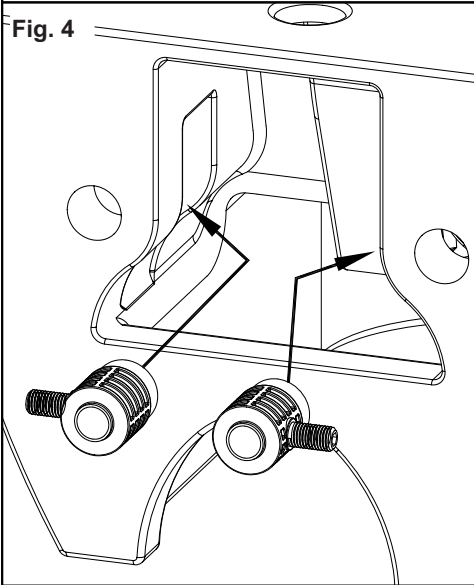
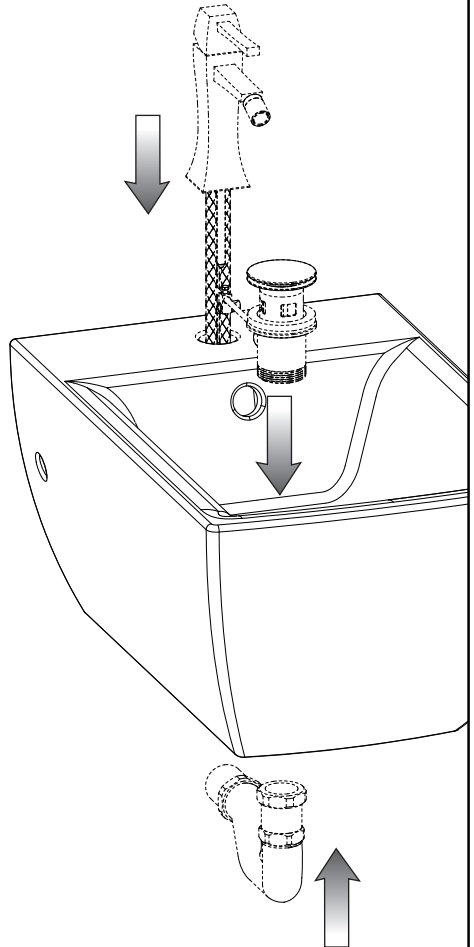


Fig. 5



INSTALLAZIONE

Fig. 2-3 - Avvitare i due cilindri in acciaio sui perni filettati fino a lasciare circa 10mm dalla parete. E' importante rivolgere le scanalature coniche dei cilindri verso l'esterno.

Fig. 4 - Innestare sul sanitario i dispositivi di bloccaggio verificando di posizzarli esattamente come in figura.

Fig. 5 - Prima di posizionare il sanitario sulla parete installare su di esso la rubinetteria e i sistemi di scarico (entrambi non forniti in dotazione).

INSTALLATION

Fig. 2-3 - Tighten the two steel cylinders on threaded pins until leaving around 10mm from the wall. It is important to direct conical grooves of cylinders externally.

Fig. 4 - In the bathroom fixture mount locking devices checking their proper position as in the figure.

Fig. 5 - Before positioning the fixture on the wall install on it the tap and the waste system (none is supplied).

INSTALLATION

Fig. 2-3 - Visser les deux cylindres en acier sur les pivots filetés jusqu'à laisser environ 10mm du mur. Il est important de diriger les rainures coniques des cylindres vers l'extérieur.

Fig. 4 - Enclencher sur l'article sanitaire les dispositifs de blocage en vérifiant de les positionner exactement selon la figure.

Fig. 5 - Avant de positionner l'article sanitaire sur le mur installer sur celui-ci la robinetterie et les systèmes de vidange (aucun des deux n'est fourni).

INSTALLATION

Abb. 2-3 - Die zwei Stahlzylinder auf den Gewindebolzen so weit festschrauben, bis circa 10mm zur Wand frei bleiben. Dabei ist es wichtig, die konischen Nuten der Zylinder nach außen zeigen.

Abb. 4 - Die Blockierungsvorrichtungen an der sanitären Anlage einrasten, wobei zu überprüfen ist, diese genau entsprechend der Abbildung zu positionieren.

Abb. 5 - Bevor man die sanitäre Anlage an der Wand positioniert, müssen die Absperrorgane und Ablaufsysteme an diesem installiert werden (Beide sind nicht im Lieferumfang enthalten).

INSTALACIÓN

Fig. 2-3 - Atornillar los dos cilindros de acero sobre los pivotes roscados dejando aproximadamente 10 mm de la pared: es importante que las ranuras cónicas de los cilindros estén dirigidas hacia el exterior.

Fig. 4 - Acoplen el sanitario con los dispositivos de bloqueo verificando su posición que tiene que ser exactamente como en la figura.

Fig. 5 - Antes de posicionar el sanitario en la pared, instalen sobre él la grifería y los sistemas de desagüe (ambos no incluidos en el suministro).

УСТАНОВКА

Рис. 2-3 - Навинтите два стальных цилиндра на резьбовые шпильки, чтобы до стены оставалось около 10 мм. Важно, чтобы конические вырезы были направлены наружу.

Рис. 4 - Наденьте на изделие блокировочные устройства, проверяя, чтобы они были установлены точно так, как показано на рисунке.

Рис. 5 - Перед установкой изделия на стену установите на него водосмесительную арматуру и сливную систему (обе не входят в поставку).

ΕΓΚΑΤΑΣΤΑΣΗ

Εικ. 2-3 - Βιδώστε τους δύο ατσάλινους κυλίνδρους επάνω στους σπειρωτούς πείρους μέχρι να αφήσετε περίπου 10mm από τον τοίχο. Είναι σημαντικό να υφίσταται τις κωνικές αυλακώσεις των κυλίνδρων προς τα έξω.

Εικ. 4 - Συνδέστε επάνω στο είδος υγιεινής τις διατάξεις ασφάλισης ελέγχοντας ότι τις τοποθετήσατε ακριβώς όπως φαίνεται στην εικόνα.

Εικ. 5 - Πριν να τοποθετήσετε το είδος υγιεινής στον τοίχο τοποθετήστε επάνω του τα υδραυλικά

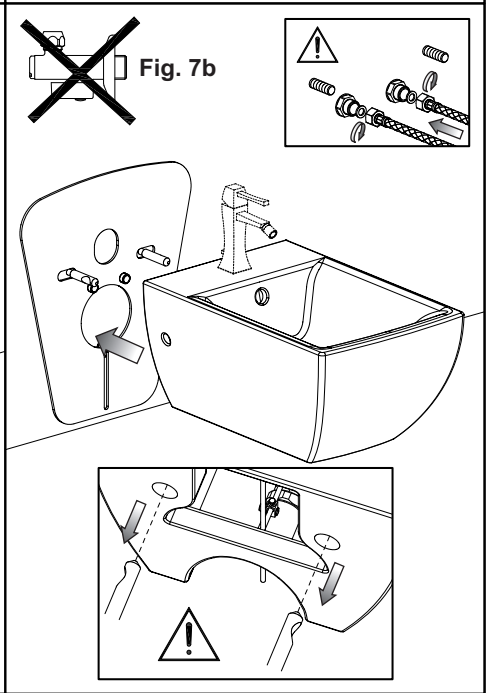
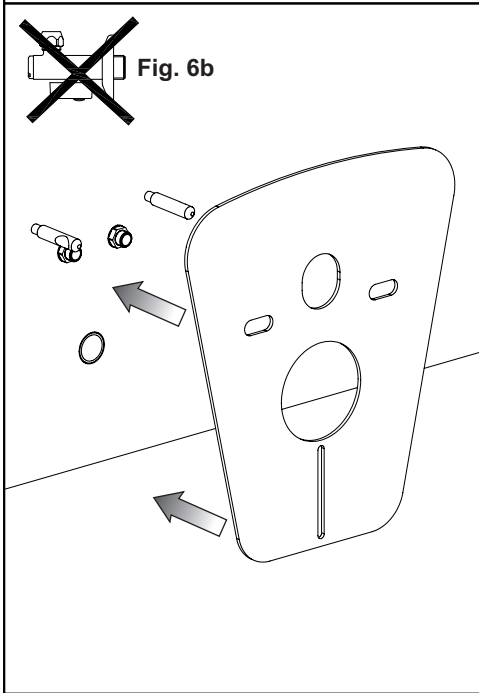
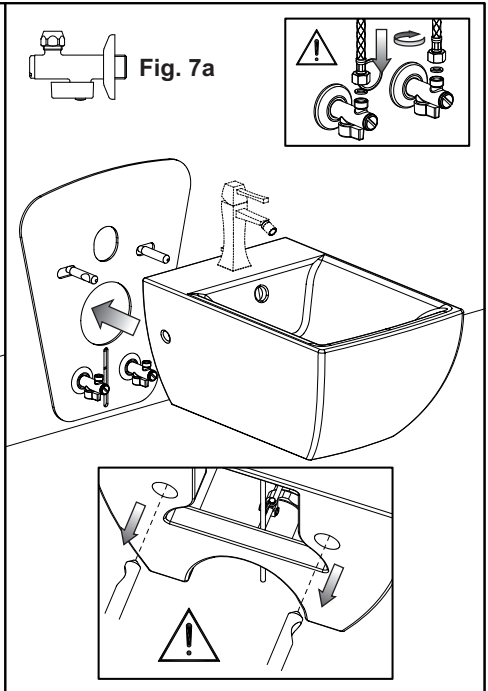
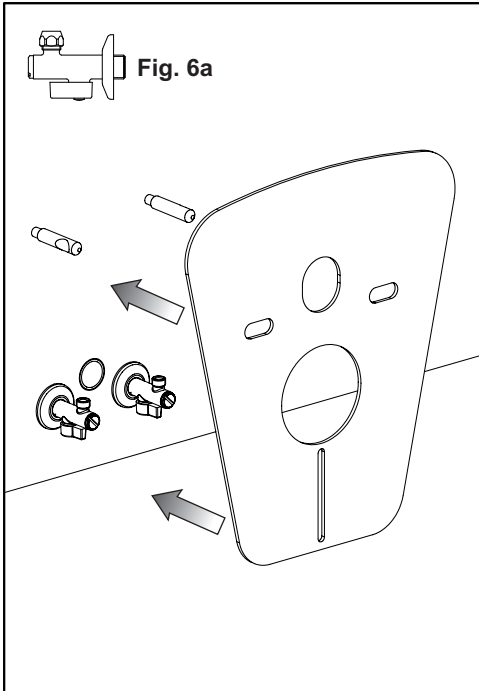
εξαρτήματα και τα συστήματα εκροής (κανένα από τα δύο δεν παρέχεται με τον εξοπλισμό).

安装

图2-3 - 将两个钢制套管套在螺纹销上进行旋拧，至螺纹销露出墙体部分为10毫米后停止。必须将套管转动至其圆锥槽朝外的位置。

图4 - 在座体上插入锁止装置，确认锁止装置的位置与图中所示完全相同。

图5 - 在将卫生设备安装至墙面上前，对其安装出水开关及排水系统（均为非随配部件）。



INSTALLAZIONE

Fig. 6 - Posizionare sulla parete la protezione antiurto e acustica contenuta nella confezione.

Fig. 7 - Posizionare il sanitario contro la protezione inserendo i cilindri in acciaio nei fori preposti.

ATTENZIONE: prima di effettuare questa operazione è necessario collegare la rubinetteria alla rete idrica di alimentazione e il sistema di scarico alla tubatura predisposta nella parete.

INSTALLATION

Fig. 6 - Position on the wall the shock and sound-proof protection contained in the package.

Fig. 7 - Position the fixture against the protection inserting steel cylinders in the holes.

WARNING: before this operation the tap should be connected to the water network and the waste system to the pipes in the wall.

INSTALLATION

Fig. 6 - Positionner sur le mur la protection antichoc et acoustique contenue dans l'emballage.

Fig. 7 - Positionner l'article sanitaire contre la protection insérant les cylindres en acier dans les trous prévus.

ATTENTION: avant d'effectuer cette opération il faut connecter la robinetterie au réseau hydrique d'alimentation et le système de vidange à la conduite préparée dans le mur.

INSTALLATION

Abb. 6 - Die in der Konfektion enthaltene Schutzvorrichtung hinsichtlich der Stossfestigkeit und Schallschluckung auf der Wand positionieren.

Abb. 7 - Die sanitäre Anlage an der Schutzvorrichtung positionieren, indem man die Stahlzylinder in die eigens dafür vorgesehenen Bohrungen einführt.

ACHTUNG: Bevor man diese Tätigkeit durchführt, muss man die Absperrorgane an das Wasserversorgungsnetz und das Ablaufsystem an die dafür, in der Wand vorgesehenen Rohrleitungen anschließen.

INSTALACIÓN

Fig. 6 - Posicionen en la pared la protección antichoque y acústica incluida en la caja.

Fig. 7 - Posicionen el sanitario contra la protección introduciendo los cilindros de acero en los correspondientes agujeros.

CUIDADO: antes de efectuar esta operación es necesario conectar la grifería a la red hídrica de alimentación y el sistema de descarga a la correspondiente tubería al interior de la pared.

УСТАНОВКА

Рис. 6 - Установите на стену защиту от ударов и шума, находящуюся в упаковке.

Рис. 7 - Приложите изделие к защите, вставляя стальные цилиндры в подготовленные отверстия.

ВНИМАНИЕ: Перед выполнением этой операции необходимо подключить водосмесительную арматуру к водопроводной сети, а систему слива к трубе, подготовленной на стене.

ΕΓΚΑΤΑΣΤΑΣΗ

Εικ. 6 - Τοποθετήστε επάνω στον τοίχο την προστασία από τα χτυπήματα και την ακουστική προστασία που περιέχεται μέσα στη συσκευασία.

Εικ. 7 - Τοποθετήστε το είδος υγιεινής κόντρα στην προστασία εισάγοντας του ασάλινους κυλίνδρους στις ειδικές οπές.

ΠΡΟΣΟΧΗ: πριν να κάνετε αυτόν το χειρισμό είναι απαραίτητο να συνδέσετε τα υδραυλικά εξαρτήματα με το δίκτυο τροφοδοσίας ύδρευσης και το σύστημα εκροής στη σωλήνωση που προϋπάρχει στον τοίχο.

安装

图6 - 将产品包装内所含的抗震隔音保护件定位于墙面上。

图7 - 将钢制套管插入预留的孔洞内，使座体紧贴保护件。

注意: 实施本项操作前，必须将出水开关与供水网管相连接，同时将排水系统与墙内预装的管路系统相连接。

Fig. 8

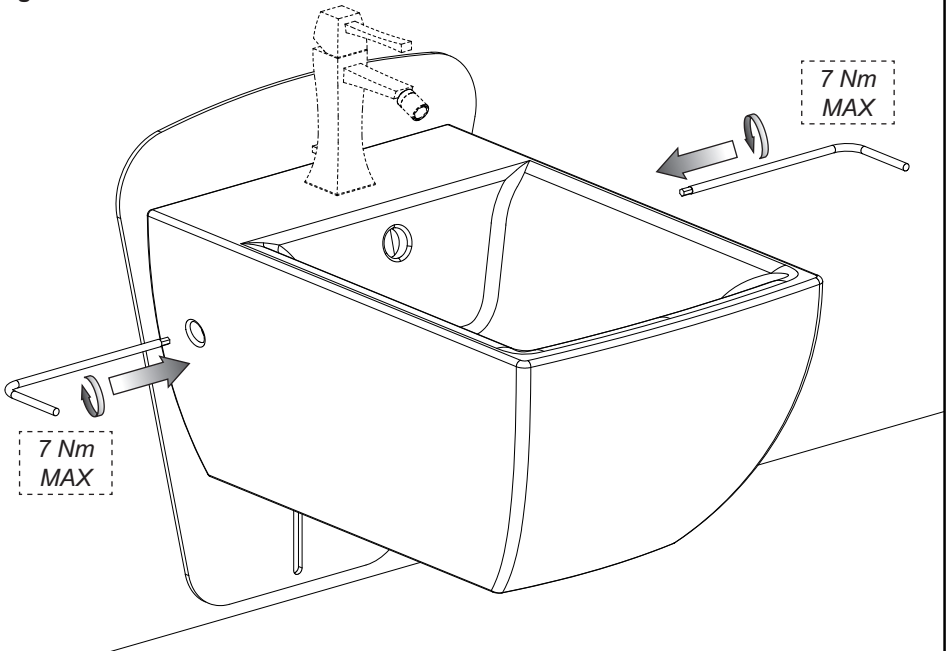


Fig. 9

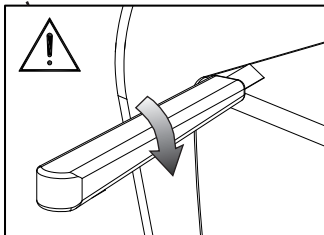
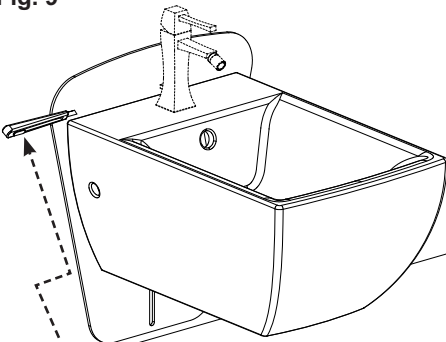


Fig. 10

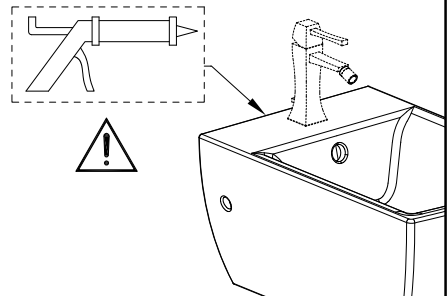
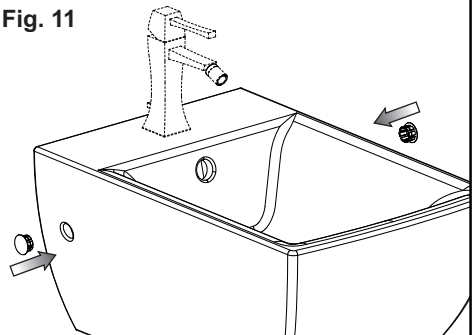


Fig. 11



INSTALLAZIONE

Fig. 8 - Utilizzando la chiave a brugola in dotazione, avvitare i grani laterali avendo l'accortezza di tenere il sanitario ben accostato alla parete.

Fig. 9 - Tagliare la protezione seguendo la sagoma del sanitario.

ATTENZIONE: *è importante tenere il taglierino con la lama perpendicolare alla protezione per non strapparla.*

Fig. 10 - Si consiglia, dopo il taglio, di sigillare con del silicone (esente da acido acetico) il perimetro di congiunzione tra il sanitario e la parete.

Fig. 11 - Installare i tappi in finitura sui fori laterali del sanitario.

INSTALLATION

Fig. 8 - Using the Allen wrench supplied, tighten the lateral pins paying attention to keep the fixture properly alongside the wall.

Fig. 9 - Cut the protection following the template of the fixture.

WARNING: *keep the cutter with the blade perpendicular to the protection not to tear it apart.*

Fig. 10 - Once cut, seal with silicone (free from acetic acid) the junction perimeter between the fixture and the wall.

Fig. 11 - Install finish plugs on lateral holes of the fixture.

INSTALLATION

Fig. 8 - Utilisant la clé hexagonale fournie, visser les goujons latéraux en veillant à garder l'article sanitaire bien rapproché du mur.

Fig. 9 - Couper la protection en suivant le gabarit de l'article sanitaire.

ATTENTION: *il est important de tenir le couteau avec la lame perpendiculaire par rapport à la protection pour ne pas l'arracher.*

Fig. 10 - On conseille, après avoir coupé, de sceller avec de la silicone (exempte d'acide acétique) le périmètre de jonction entre l'article sanitaire et le mur.

Fig. 11 - Installer les bouchons en finition sur les trous latéraux de l'article sanitaire.

INSTALLATION

Abb. 8 - Unter Verwendung des, in der Ausstattung enthaltenen Sechskantschlüssels die seitlichen Stifte festziehen, wobei sorgfältig darauf zu achten ist, dass man die sanitäre Anlage gut der Wand annähert.

Abb. 9 - Die Schutzvorrichtung zurecht schneiden, wobei man der Schablone der sanitären Anlage folgt.

ACHTUNG: *Es ist wichtig, das Schneidewerkzeug mit senkrechter Klinge an der Schutzvorrichtung entlang zu führen, um diese nicht einzureißen.*

Abb. 10 - Nach dem erfolgten Zuschnitt sollte man die Verbindungslinie zwischen der sanitären Anlage und der Wand mit Silikon (frei von Essigsäure) abdichten.

Abb. 11 - Dann die Abschlussstopfen auf den seitlichen Bohrungen der sanitären Anlage installieren.

INSTALACIÓN

Fig. 8 - Utilizando la llave de Allén incluida en el suministro atornillen las clavijas de fijación laterales cuidando con mantener el sanitario muy cerca de la pared.

Fig. 9 - Corten la protección según la moldura del sanitario.

CUIDADO: *es importante mantener el cuchillo con la hoja perpendicular a la protección ara no destrozarla.*

Fig. 10 - Les aconsejamos, después del corte, que sellen con silicona (sin ácido acético) el perímetro de conjunción entre el sanitario y la pared.

Fig. 11 - Instalen los embellecedores sobre los huecos laterales del sanitario.

УСТАНОВКА

Рис. 8 - Используя входящий в комплект шестигранный ключ, завинтите стопорные винты, обращая внимание на то, чтобы изделие как можно лучше прилегалo к стене.

Рис. 9 - Обрежьте защиту по контуру изделия.

ВНИМАНИЕ: чтобы не повредить защиту, необходимо удерживать нож так, чтобы лезвие было перпендикулярно.

Рис. 10 - После резки рекомендуется загерметизировать силиконом (не содержащим уксусной кислоты) периметр стыковки изделия и стены.

Рис. 11 - Установите декоративные заглушки на боковые отверстия изделия.

ΕΓΚΑΤΑΣΤΑΣΗ

Εικ. 8 - Χρησιμοποιώντας το εξάγωνο κλειδί που παρέχεται, βιδώστε τους πλευρικούς πείρους φροντίζοντας να κρατήσετε το είδος υγιεινής πολύ κοντά στον τοίχο.

Εικ. 9 - Κόψτε την προστασία ακολουθώντας το περιτύπωμα του είδους υγιεινής.

ΠΡΟΣΟΧΗ: είναι σημαντικό να κρατάτε τον κόπτη με τη λάμα κάθετα στην προστασία για να μην την κόψετε.

Εικ. 10 - Συνιστάται, μετά από το κόψιμο, να σφραγίσετε με σιλικόνη (χωρίς ακετικό οξύ) την περίμετρο σύνδεσης μεταξύ του είδους υγιεινής και του τοίχου.

Εικ. 11 - Τοποθετήστε τα πώματα φινιρίσματος στις πλευρικές οπές του είδους υγιεινής.

安装

图8 - 使用随配的内六角螺钉用扳手拧紧两侧的销钉，并注意使卫生设备始终紧贴墙体。

图9 - 沿座体的轮廓切去保护件。

注意: 必须保持美工刀的刀片垂直于保护件切割，以免撕裂保护件。

图10 - 建议在切割保护件后使用硅胶（不得含有醋酸成分）对卫生设备与墙面的接合部外围进行密封处理。

图11 - 将塞盖安装于座体两侧的洞孔内。

Fig. 12

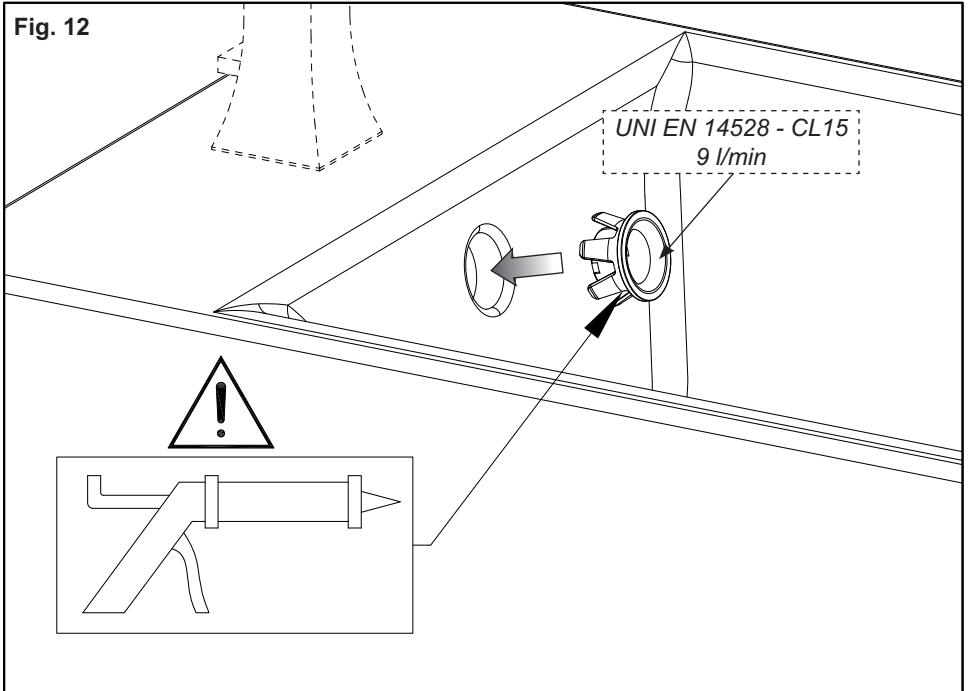
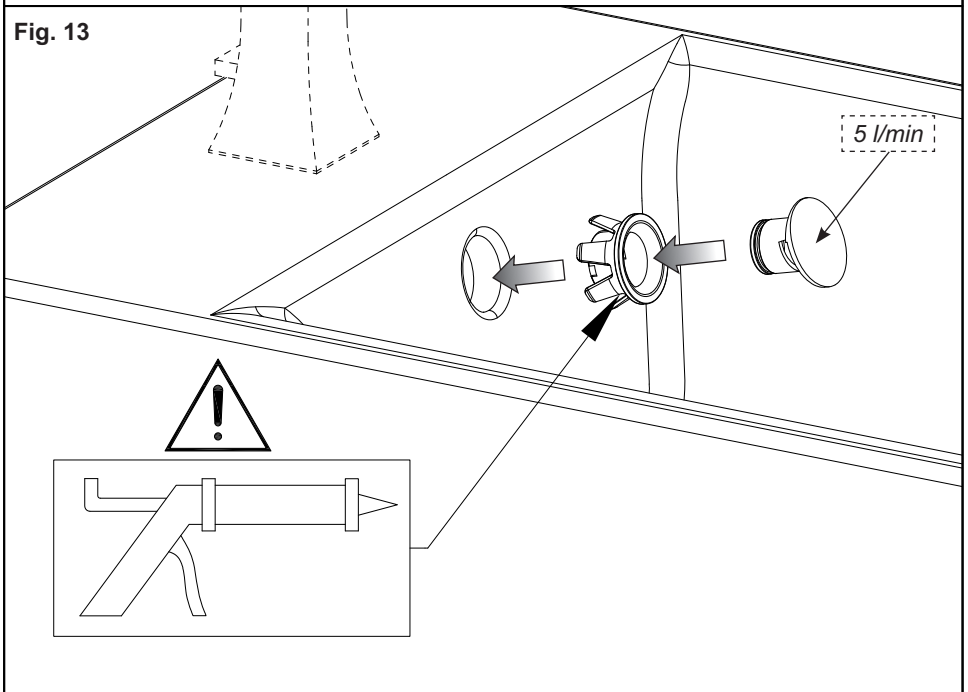


Fig. 13



المواصفات الفنية

- حوض شطف معلق (تقب واحد) من الخزف الصيني - UNI EN 14528 - فئة 15

قابلية التنظيف	مناسب
مقاومة الحمولة	مناسب
الديمومة	مناسب

- هذا الصنف مصنوع من مواد أولية ذلت جودة عالية ومطابق للنظم السائدة.
- تم مراقبة هذا الصنف وفقا لنظم القبول المحددة لمنتجات النخب الأول.
- هذا الصنف مقاوم للحوامض والبقع.
- الصنف 37515: وزن الحوض = 15 كغم
- الصنف 39115: وزن الحوض = 18,4 كغم

الصيانة

- ماء فاتر ومنظف غير حادّ
- إزالة الترسبات الكلسية

محتويات الصندوق:

- 1- حوض الشطف
- 2 - حماية ضد الصدمات وحماية سمعية
- 3- تثبيت على الجدار
- 4- سدادات إنجاز
- 5- سداة مصرف للتدفق الزائد

الحالة أ – تركيب مع حنفيات مرشحة

في حالة تركيب حنفيات مرشحة يُركب عليها حنفية حوض الشطف، يجب أن تتم التوصيلات بشبكة المياه تحت حوض الشطف. ولتحديد الوضعية الصحيحة لهذه التوصيلات الأخيرة والمصرف وحوض الشطف، راجع المخطط المثالي المبين في الصفحة السابقة.

الحالة ب – تركيب بدون حنفيات مرشحة

في حالة توصيل الحنفية مباشرة مع شبكة المياه، يمكن إجراء التوصيلات داخل حوض الشطف. ولتحديد الوضعية الصحيحة لهذه التوصيلات الأخيرة والمصرف وحوض الشطف، راجع المخطط المثالي المبين في الصفحة السابقة.

التركيب

شكل 1- أعدّ على الجدار نقاط التوصيل بشبكة المياه والمصرف ومساند حوض الشطف، مع مراعاة أن تكون هذه الأخيرة على نفس المستوى وتبرز عن الجدار المسافة المطلوبة.

تنبيه: ينصح تركيب وحدات مطمورة للأدوات الصحية المعلقة.

شكل 2-3 – تُبثّ الأسطوانتين المصنوعتين من الفولاذ على المسامير المسننة وإلى غاية أن تترك 10 سم تقريبا عن الجدار. من المهم أن تكون الحزوز المخروطية الشكل باتجاه الخارج.

شكل 4- ركب على الأداة الصحية وسائل التثبيت وتحقق من تركيبها في مكانها الصحيح حسب ما هو مبين في الشكل.

شكل 5- قبل وضع الأداة الصحية على الجدار، ركب عليها الحنفية وأنظمة التصريف (كلاهما غير مورد مع حوض الشطف).

شكل 6- ضع على الجدار أداة الحماية ضد الصدمات والحماية السمعية المتواجدة داخل الصندوق.

شكل 7- ضع الأداة الصحية مقابل أداة الحماية مع مراعاة إدخال الأسطوانات المصنوعة من الفولاذ في الثقوب المعدة لذلك.

تنبيه: قبل القيام بهذه العملية، يجب وصل الحنفية بشبكة المياه ووصل نظام التصريف بالأنبوب المعد مسبقا لهذا الغرض في الجدار.

شكل 8- من خلال استخدام المفتاح السداسي الشكل المورد مع حوض الشطف، تُبثّ المسامير الجانبية مع مراعاة أن تبقى الأداة الصحية بمحاذاة الجدار.

شكل 9 – قص أداة الحماية من خلال اتباع شكل الأداة الصحية.

تنبيه: من المهم أن يكون نصل السكين عمودي على أداة الحماية، خوفا من نزع هذه الأخيرة.

شكل 10- ينصح بعد الفص، شمع نقاط التواصل ما بين الأداة الصحية والجدار بواسطة السيليكون (خالي من حامض الخليك).

شكل 11- ركب سدادات الإنجاز على الثقوب الجانبية للأداة الصحية.

