

# LE TERRE

*Art. 39123*

*Art. 39124*

*Art. 39125*

*Art. 39126*



**Gessi SpA** - Parco Gessi

13037 Serravalle Sesia (Vercelli) - Italy

Phone +39 0163 454111 - Facsimile +39 0163 459273

[www.gessi.com](http://www.gessi.com) - [gessi@gessi.it](mailto:gessi@gessi.it)

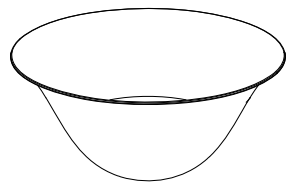
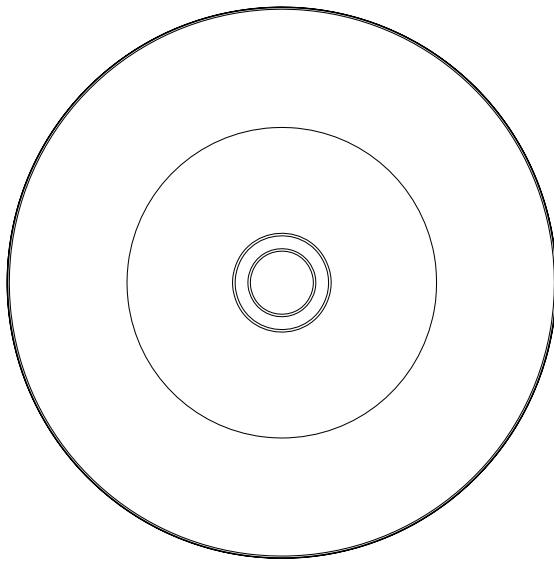
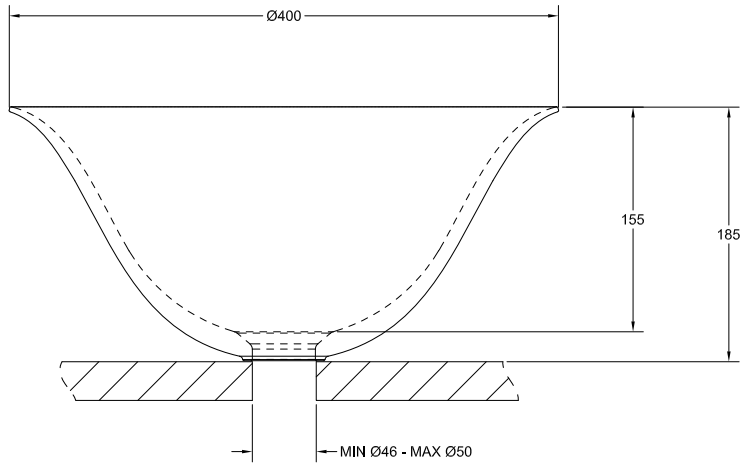


Fig. 1

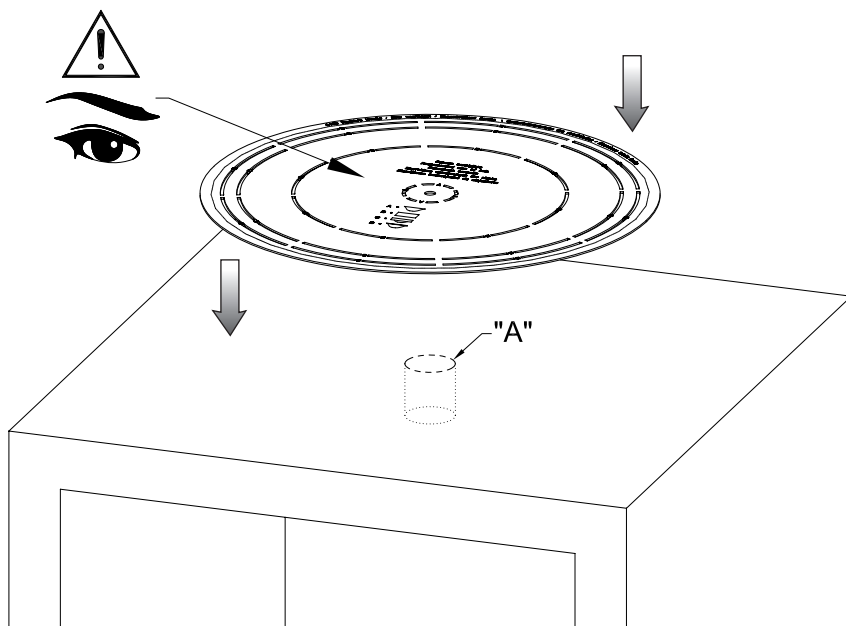
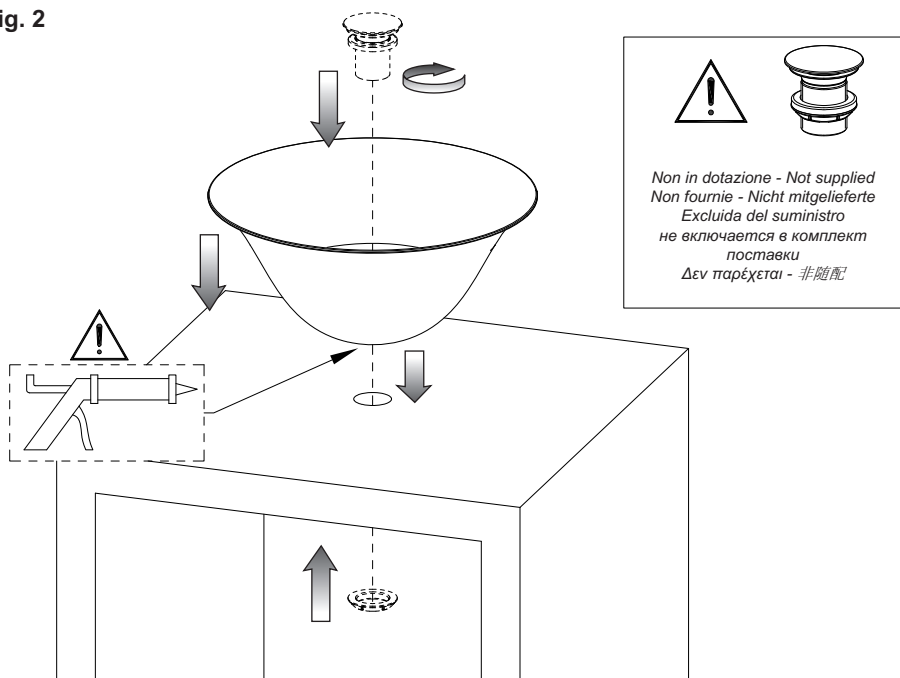


Fig. 2



### **ATTENZIONE**

Gli articoli di questa collezione sono il risultato di una lavorazione artigianale. Eventuali disomogeneità delle superfici, differenze esecutive, piccole variazioni di forma e dimensione sono da considerarsi caratteristica peculiare del processo di lavorazione. Per garantire quindi la tenuta idraulica tra la flangia dello scarico ed il lavabo potrebbe non essere sufficiente la guarnizione in genere fornita con lo scarico. La zona dovrà quindi essere sigillata con del silicone.

L'installazione eseguita senza il rispetto di questa prescrizione comporterà il decadimento dei termini di garanzia.

### **WARNING**

The items of this collection are the result of a craftsman production. Any lack of homogeneity of surfaces, execution differences, small variations of shape and dimension should be considered as a peculiar feature of the manufacturing process. Therefore to guarantee the hydraulic tightness between the flange of the drain and the sink the gasket usually supplied with the drain may not be enough. So the area should be sealed with silicone.

The installation made without complying with this prescription will entail the forfeiture of guarantee terms.

### **ATTENTION**

Les articles de cette collection sont le résultat d'une fabrication artisanale. D'éventuelles défauts d'homogénéité des surfaces, des différences d'exécution, des petites variations de forme et dimension, sont à considérer comme la caractéristique spécifique du procédé de fabrication. Ainsi pour garantir l'étanchéité hydraulique entre la bride de la vidange et le lavabo la gaine fournie généralement avec la vidange pourrait ne pas suffire. La zone devra donc être scellée avec de la silicone.

L'installation réalisée sans le respect de cette prescription entraînera la déchéance des termes de garantie.

### **ACHTUNG**

Die Artikel dieser Kollektion sind das Ergebnis einer kunsthandwerklichen Verarbeitung. Eventuelle Ungleichmäßigkeiten der Oberflächen, unterschiedliche Ausführungen, kleine Abweichungen in Form und Abmessungen sind als eine charakteristische Besonderheit des Bearbeitungsverfahrens zu bewerten. Um deshalb die wasserfeste Dichtung zwischen dem Flansch des Ablaufs und dem Waschbecken, könnte die üblicherweise mit dem Ablauf mitgelieferte Dichtung nicht ausreichen. Von daher muss dieser Bereich mit Silikon abgedichtet werden.

Die Installation ohne Befolgung dieser Vorschrift zieht die Nichtigkeit der Garantielaufzeit nach sich.

### **CUIDADO**

Los artículos de esta colección son el resultado de un trabajo artesanal. Eventuales faltas de homogeneidad de las superficies, diferencias de ejecución, pequeñas variaciones de forma y dimensión tienen que ser consideradas como una característica peculiar del proceso de trabajo. Para garantizar el cierre hidráulico entre la brida del desagüe y el lavabo, la junta generalmente incluida en el suministro del desagüe podría no ser suficiente. Por lo tanto se aconseja sellar la zona con el auxilio de silicona.

La instalación que no será efectuada en el respeto de la anteriormente mencionada prescripción comportará el vencimiento de los términos de garantía.

### **ВНИМАНИЕ**

Изделия, входящие в состав этой коллекции, характеризуются изысканным кустарным производством. Возможное отсутствие равномерности, неровность исполнения, незначительные различия в форме и в размере считаются типичными характеристиками рабочего процесса. Уплотнение, которое включается в комплект слива, не всегда обеспечивает оптимальную герметичность между фланцем и сливом раковины. Поэтому рекомендуется герметически закрывать зону с помощью силиконов.

Невыполнение вышеупомянутой рекомендации при исполнении установки повлечет за собой утрату силы условий гарантии.

### **ΠΡΟΣΟΧΗ**

Τα προϊόντα αυτής της συλλογής είναι το αποτέλεσμα βιοτεχνικής επεξεργασίας. Ενδεχόμενες ανομοιογένειες των επιφανειών, εκτελεστικές διαφορές, μικρές παραλλαγές ως προς το σχήμα και τη διάσταση πρέπει να θεωρούνται ιδιαίτερο χαρακτηριστικό της διαδικασίας επεξεργασίας. Για να εξασφαλιστεί η υδραυλική στεγανότητα μεταξύ της φλάντζας της εκροής και του νιπτήρα μπορεί να μην είναι αρκετό το παρέμβυσμα που παρέχεται εν γένει με την εκροή. Η ζώνη θα πρέπει κατά συνέπεια να σφραγιστεί με σιλικόνη.

Η εγκατάσταση που εκτελείται χωρίς την τήρηση αυτής της προδιαγραφής θα επιφέρει την κατάρπωση των όρων εγγύησης.

### **注意**

该套部件全部以手工方式加工而成。任何可能出现的表面不均匀、外观差异、外形及尺寸的细微变化均为其加工工序所造成的特有效果。鉴于上述原因，排水管的随配的常规垫圈不足以保证排水管的法兰盘与水池之间的水密封性。因此，该部分必须使用硅胶进行密封。

若不按照此规定进行产品安装，将无法完全享受本产品的保修服务。

### **MANUTENZIONE**

Il GRES ha una superficie smaltata e perfettamente vetrificata, non assorbe grassi e liquidi ed è perfettamente igienica.

È inattaccabile da acidi e sostanze corrosive in genere, può essere lavata o pulita con qualsiasi tipo di detergente.

**ATTENZIONE:** per gli articoli 39125-39126 usare solo panni in microfibra (come quello in dotazione) con acqua e sapone o prodotti a base neutra; non usare prodotti (o spugne) abrasivi, corrosivi o alcoolici.

### **MAINTENANCE**

STONEWARE has an enameled surface perfectly glazed, it does not absorb grease or liquids and is perfectly hygienic.

Resistant to acids and corrosive substances in general, it can be cleaned or washed with any detergent.

**WARNING:** for the items 39125-39126 only use microfiber cloths (as supplied) with soap and water or neutral cleansers; do not use abrasive, corrosive or alcoholic products (or sponges).

### **ENTRETIEN**

Le GRES a une surface émaillée et parfaitement vitrifiée, il n'absorbe pas de graisses et de liquides et est parfaitement hygiénique.

Inattaquable par acides et substances corrosives en général, il peut être lavé et nettoyé avec tout détergent.

**ATTENTION:** Pour les articles 39125-39126 il faut employer seulement des chiffons en microfibre (inclus dans la fourniture) avec eau et savon ou produits à base neutre ; ne pas utiliser des produits (ou éponges) abrasifs, corrosifs ou alcooliques.

### **WARTUNG**

Das STEINZEUG besitzt eine emailierte und völlig verglaste Oberfläche, es absorbiert keine Fette und Flüssigkeiten und ist vollkommen hygienisch.

Es ist beständig gegen Säuren und korrosive Substanzen im Allgemeinen, kann mit jeder Art von Reinigungsmitteln gewaschen oder gereinigt werden.

**ACHTUNG:** Für die Artikel 39125-39126 nur Mikrofasertücher (wie diejenigen, die im Lieferumfang enthalten sind) mit Wasser und Seife oder neutralen Produkten verwenden; Verwenden Sie keine scheuernden, ätzenden oder alkoholischen Produkte (oder Schwämme).

### **MANUTENCIÓN**

La superficie esmaltada y perfectamente vitrificada del GRES no absorbe grasa y líquidos y es totalmente higiénica.

No puede ser atacada por ácidos y sustancias corrosivas en general y puede ser limpiada con cualquier tipo de detergente.

**CAUIDADO:** para los artículos 39125-39126 utilicen sólo bayetas de microfibra (incluido en el suministro) con agua y jabón o productos de base neutra; no utilicen productos (o esponjas) abrasivos, corrosivos o alcohólicos.

### **ОБСЛУЖИВАНИЕ**

Поверхность КЕРАМОГРАНИТА представляется эмалированной и полностью глазированной; она является гигиеническим материалом, предотвращающим впитыванию смазок и жидкостей и воздействию кислотных и коррозионных веществ. Она может быть очищена моющим средством всякого типа.

**ВНИМАНИЕ:** для артикулов 39125-39126 только используйте салфетки из микрофибры (похожи на те, включенные в комплект поставки) с мылом и водой или нейтральными моющими веществами; ни в коем случае не используйте абразивных, коррозионных или мощных средств (или губки) на спиртовой основе.

### **ΣΥΝΤΗΡΗΣΗ**

To GRES έχει μία σμαλτωμένη και τέλεια υαλοποιημένη επιφάνεια, δεν απορροφά λίπη και υγρά και είναι

πλήρως υγιεινή.

Δεν προσβάλλεται από οξέα και διαβρωτικές ουσίες εν γένει, μπορεί να πλυθεί ή να καθαριστεί με οποιοδήποτε τύπο απορρυπαντικού.

**ΠΡΟΣΟΧΗ:** για τα προϊόντα 39125-39126 χρησιμοποιείτε μόνο πανιά από μικροΐνα (όπως αυτό που παρέχεται) με νερό και σαπούνι ή προϊόντα με ουδέτερη βάση· μην χρησιμοποιείτε λειαντικά, διαβρωτικά ή αλκοολούχα προϊόντα (ή σφουγγάρια).

### **保养**

GRES表面涂有釉质并且完全玻璃化，不会吸收油脂和液体因此是完全清洁的。

不受酸和其他腐蚀性物质侵蚀，可以用任何一种清洁剂洗涤或清洁。

**注意:** 就39125-39126货号的产品，仅使用（如所配）微纤维抹布加水 and 肥皂或中性产品（进行清洁）；不要使用磨损性、腐蚀性或者含有酒精的产品（或抹布）。

## تنبيه

الأصناف التي تشكل جزء من هذه التشكيلة هي ناتجة عن العمل الحرفي. وبالتالي، وعدم تجانس السطوح واختلافات التنفيذ والاختلافات الصغيرة في الشكل والحجم، يجب اعتبارها ميزة خاصة لعملية الشغل. ولضمان المناعة الهيدروليكية ما بين فلنشة المصرف والمغسلة، قد لا تكفي الحشوة الموردة عادة مع المصرف. وبناء على ذلك، يجب شمع هذه المنطقه بواسطة السليكون. تبطل شهادة الضمان في حالة التركيب بدون التقيد بهذه التعليمات.

## الصيانة

يمتاز الغريس بسطحه المطلي والمزجج بشكل تام، وهو لا يمتص الدهون والسوائل وصحي بشكل تام. لا يتأثر بالحوامض والعناصر المتلفة بشكل عام، ويمكن غسله أو تنظيفه بأي نوع من المنظفات.

**تنبيه:** بخصوص السلعة رقم 39125-39126، استعمل فقط قطع أقمشة مصنوعة من الألياف المجهرية (مثل القطعة الموردة) مع ماء وصابون أو منتجات محايدة؛ لا تستعمل منتجات (أو طع اسفنج) حاكة أو تسبب التآكل أو كحولية.