

PROGRAMMA MISCELAZIONE BAGNO  
BATH MIXING PROGRAM  
PROGRAMME DU MITIGEUR POUR LA SALLE DE BAIN  
BAD-MISCHUNGSPROGRAMM  
PROGRAMA MEZCLADORES BAÑO  
ПРОГРАММА СМЕСИТЕЛЕЙ ДЛЯ ВАННОЙ  
ΛΟΥΤΡΟ ΠΟΥ ΑΝΑΜΙΓΝΥΕΙ ΤΟ ΠΡΟΓΡΑΜΜΑ  
浴室混水产品

# goccia

## Art. 33775

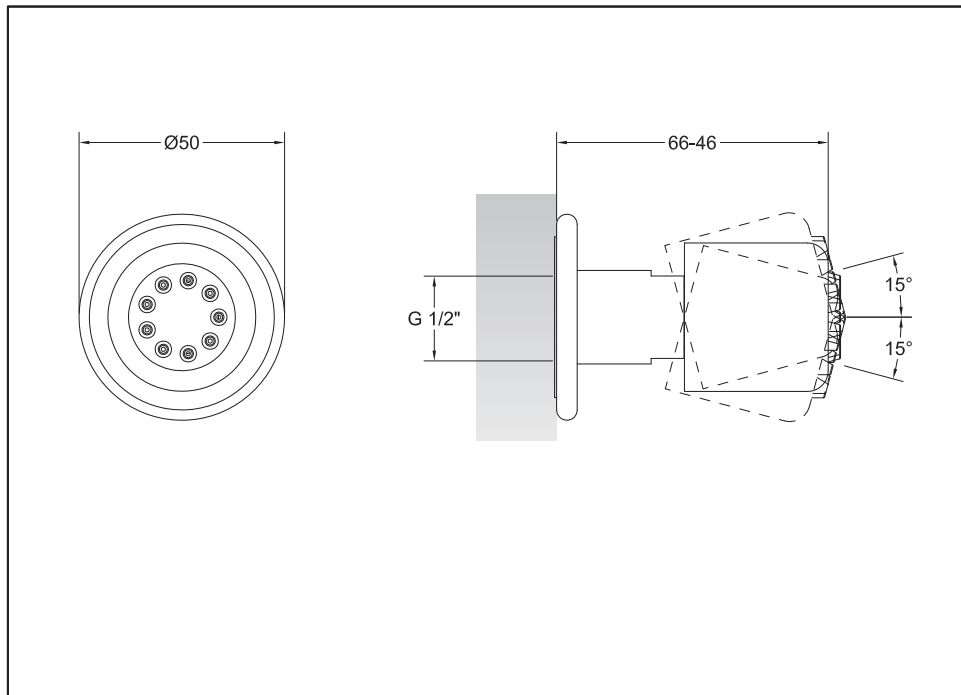
**GESSI** 

**Gessi SpA** - Parco Gessi

13037 Serravalle Sesia (Vercelli) - Italy

Phone +39 0163 454111 - Facsimile +39 0163 459273

[www.gessi.com](http://www.gessi.com) - [gessi@gessi.it](mailto:gessi@gessi.it)



### **Prima dell'installazione e messa in funzione**

**Attenzione!** I tubi d'alimentazione devono essere sciacquati con cura prima dell'installazione del dispositivo, in modo che non rimangano trucioli, residui di saldatura o canapa, o altre impurità all'interno dei tubi. Attraverso tubazioni non sciacquate a fondo o attraverso la rete idrica generale, nel dispositivo possono entrare corpi estranei in grado di danneggiare guarnizioni/o-ring. Si raccomanda pertanto di dotare anche l'impianto generale di filtri.

### **Before installation and setting to work**

**Attention!** The feeding pipes have to be rinsed carefully before the installation of the device so that there won't remain shavings, sealing or hemp residues, or other impurities inside the pipes. Through pipes not thoroughly rinsed or through the general water network, in the device foreign bodies can enter that could damage gaskets /o-ring. So filters should be installed also on the general system.

### **Avant l'installation et la mise en fonction**

**Attention!** Les tuyaux d'alimentation doivent être rincés avec soin avant l'installation du dispositif, de sorte que ils ne restent pas de copeaux, des restes de soudage ou de chanvre, ou d'autres impuretés à l'intérieur des tuyaux. A travers les conduites non rincées à fond ou à travers le réseau hydrique général, dans le dispositif peuvent entrer des corps étrangers à même de détériorer les gaines/o-ring. On recommande ainsi d'installer des filtres également sur le système général.

### **Vor der Installation und Inbetriebnahme**

**Achtung!** Bevor die Vorrichtung zu installieren, bitte spülen Sie die Zuleitungsröhre sorgfältig aus, um alle Spannen, Schweiß- und Hanfrückstände bzw. alle Verunreinigungen vom Inneren der Röhre zu entfernen. Durch nicht sorgfältig gespülte Rohrleitungen bzw. durch das allgemeine Wassernetz können Fremdkörper in den Korpen eintreten, die die Dichtungen bzw. die O-Ringe beschädigen können. Es ist dann empfehlenswert, die allgemeine Anlage mit Filtern auszustatten.

### **Antes de la instalación y la puesta en función**

**¡Cuidado!** Los tubos de alimentación tienen que ser enjuagados escrupulosamente antes de instalar el dispositivo de manera que no haya virutas, residuos de soldadura o cáñamo u otras impurezas al interior de los tubos. A través de los tubos no perfectamente enjuagados o de la red hídrica general pueden entrar en el dispositivo unos cuerpos extraños que pueden dañar guarniciones/o-rings. Les recomendamos por lo tanto que instalen los filtros en la planta general también.

### **Перед установкой и началом использования**

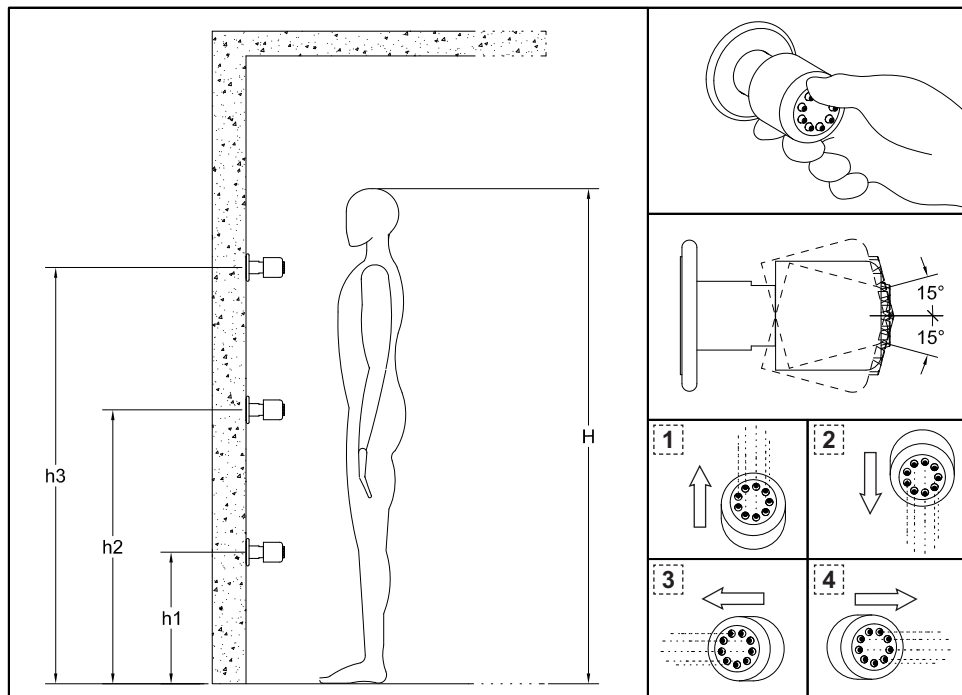
**Внимание!** Перед установкой смесителя необходимо тщательно промыть водопроводные трубы, чтобы в них не оставались стружка, шлак от сварки, лен или другие посторонние тела. Через плохо промытые водопроводные трубы или через общую водопроводную сеть в смеситель могут попасть посторонние тела, способные повредить уплотнения и уплотнительные кольца. Поэтому, рекомендуется оснастить фильтрами также и общую систему.

### **Πριν από την εγκατάσταση και έναρξη της λειτουργίας**

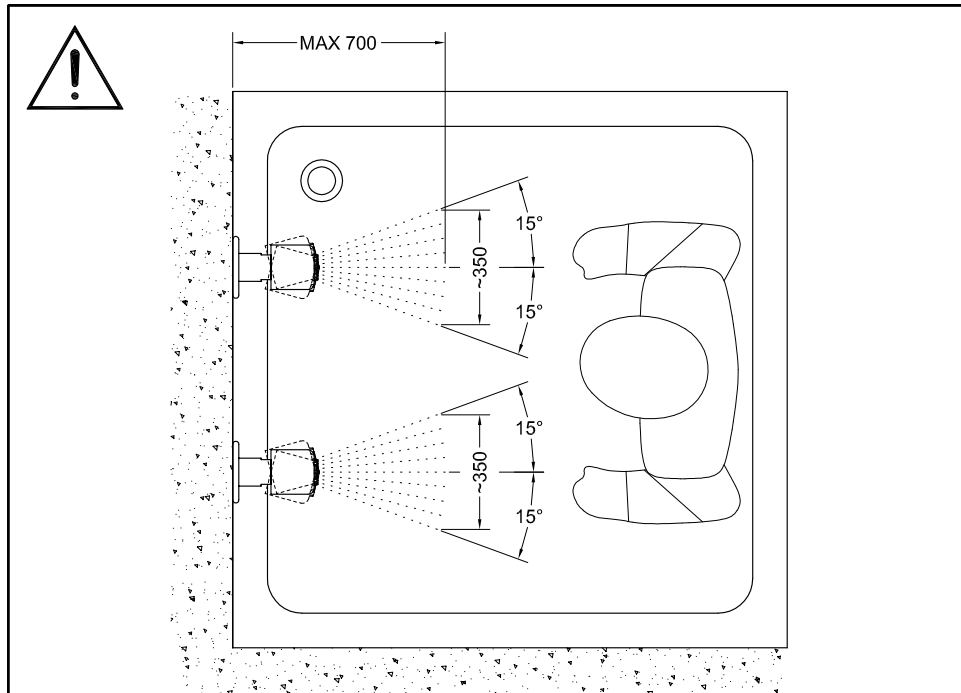
**Προσοχή!** Οι σωλήνες τροφοδοσίας πρέπει να ξεπλένονται προσεχτικά πριν από την εγκατάσταση της μπαταρίας προκειμένου να αποφευχθεί η παρουσία ψηγμάτων, υπολειμμάτων συγκολλητικής ουσίας ή στουπιού, ή άλλων ακαθαρσιών μέσα στους σωλήνες. Μέσα από όχι τέλεια καθαρισμένους σωλήνες ή μέσα από το γενικό δίκτυο παροχής νερού, στην μπαταρία μπορεί να εισχωρήσουν ξένα σώματα τα οποία μπορούν να προκαλέσουν ζημιά στα παρεμβύσματα / στους δακτύλιους κυκλικής διατομής. Έτσι λοιπόν θα πρέπει να τοποθετηθούν φίλτρα στο γενικό σύστημα.

### **在安装和使用前**

**小心!** 安装本设备之前需要仔细清洗水管, 确保管道里面不残留金属屑、焊接后的残渣或麻丝, 或者是其他脏物。异质也能通过未深度冲洗的水管或更广义的水网管道进入装置, 从而损坏垫圈/O形密封圈。为此建议为总水管网配置过滤器。



H (mm)	h1 (mm)	h2 (mm)	h3 (mm)
<b>1700</b>	<b>650</b>	<b>1040</b>	<b>1370</b>



**ATTENZIONE:** misure garantite alla pressione minima di 3 Bar

**WARNING:** sizes guaranteed at the minimum pressure of 3 Bar

**ATTENTION:** mesures garanties à la pression minimum de 3 Bar

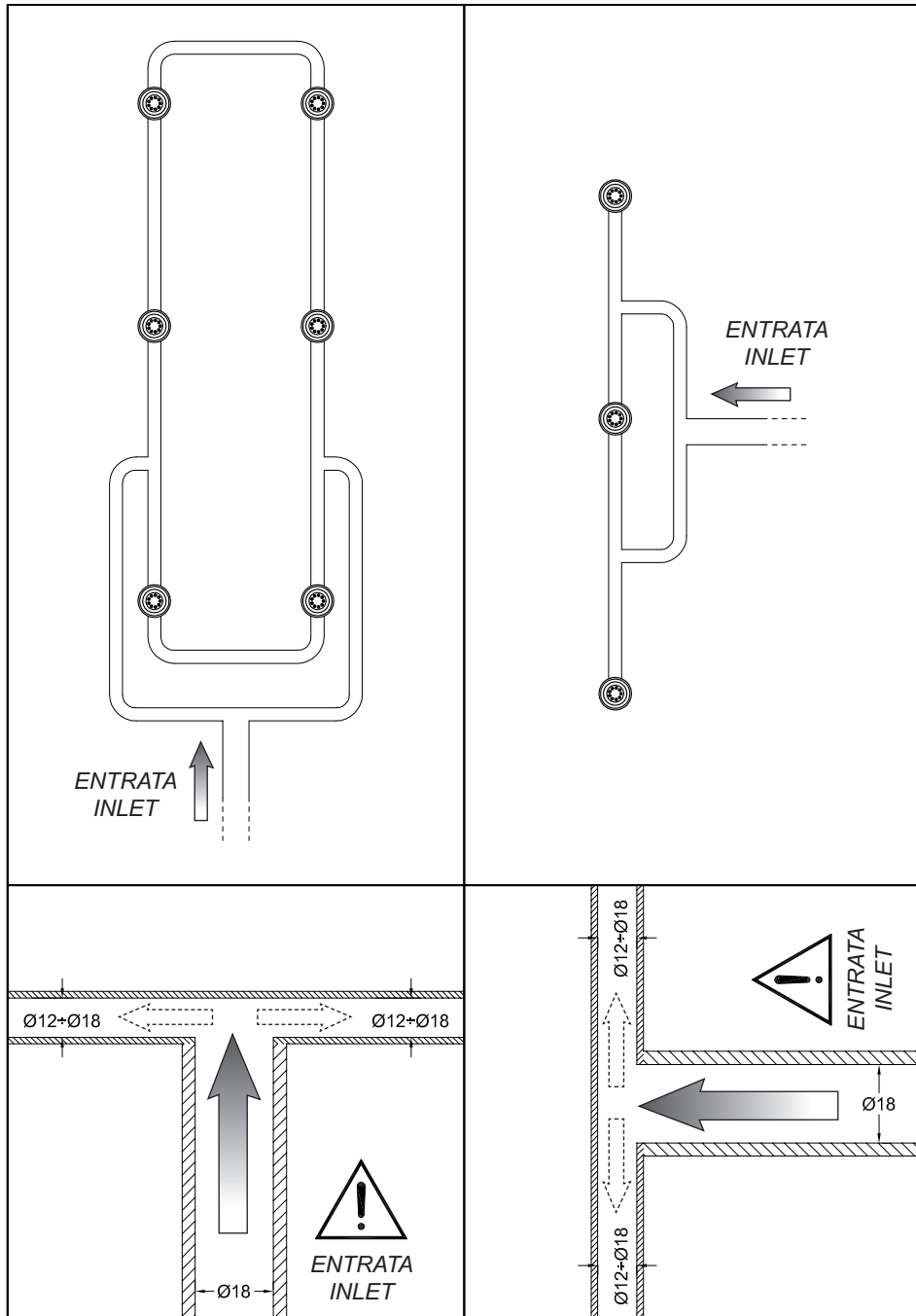
**ACHTUNG:** garantierte Maße bei Minimaldruck 3 Bar

**CUIDADO:** medidas garantidas con presión mínima de 3 Bar

**ОСТОРОЖНО:** гарантированные размеры при минимальном давлении 3 баров

**ΠΡΟΣΟΧΗ:** εγγυημένα μεγέθη στην ελάχιστη πίεση των 3 Bar.

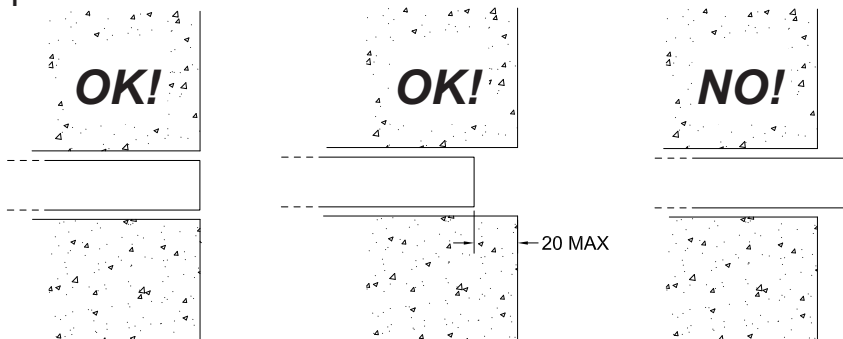
**注意:** 保证设备正常运行的最小压力为3巴



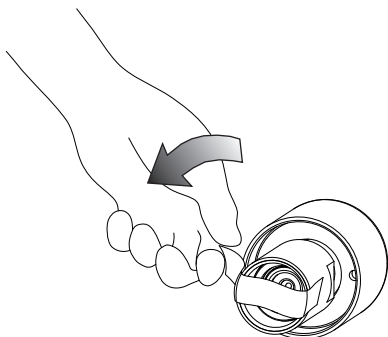
**CASO 1 - CASE 1**

Connessione a rete G1/2" femmina - Connection to network G1/2" female - Connexion à réseau G1/2" femelle -  
 Netzanschluss G1/2" Gewindemuffe - Conexión a la red G1/2" hembra - Подключение к водопроводу G1/2" с  
 внутренней резьбой - Σύνδεση σε δίκτυο G1/2" θηλυκό - 水网接口G1/2" 内螺纹

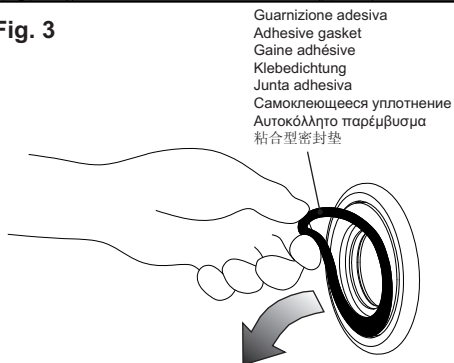
**Fig. 1**



**Fig. 2**

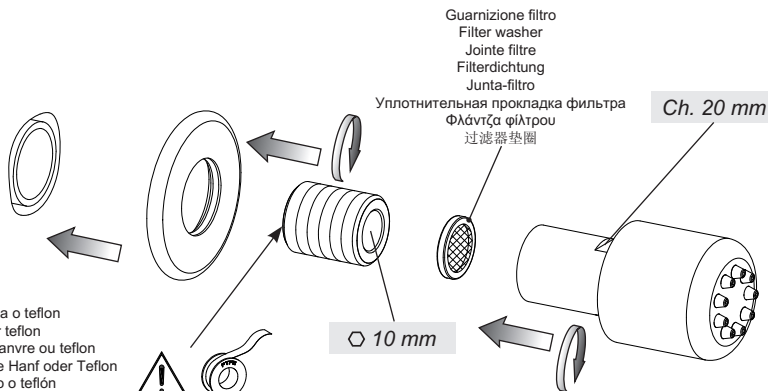


**Fig. 3**



Guarnizione adesiva  
 Adhesive gasket  
 Gaine adhésive  
 Klebedichtung  
 Junta adhesiva  
 Самоклеющееся уплотнение  
 Αυτοκόλλητο παρέμβυσμα  
 粘合型密封垫

**Fig. 4**



Guarnizione filtro  
 Filter washer  
 Jointe filtre  
 Filterdichtung  
 Junta-filtro

Уплотнительная прокладка фильтра  
 Φλάντζα φίλτρου  
 过滤器垫圈

Ch. 20 mm

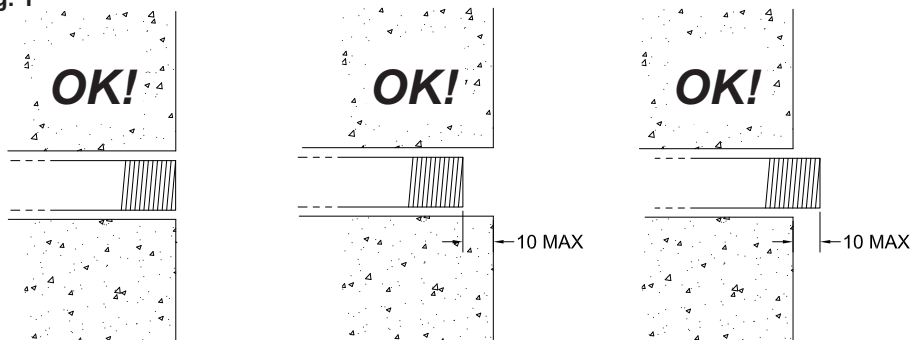
10 mm

Usare canapa o teflon  
 Use hemp or teflon  
 Employer chanvre ou teflon  
 Benutzen Sie Hanf oder Teflon  
 Usar cáñamo o teflón  
 Используйте лен или тефлон  
 χρησιμοποιήστε καννάβι ή teflon  
 使用麻丝或特氟龙

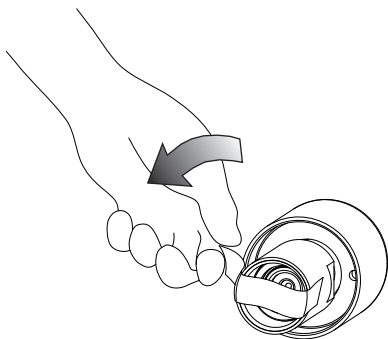
**CASO 2 - CASE 2**

Connessione a rete G1/2" maschio - Connection to network G1/2" male - Connexion à réseau G1/2" mâle -  
 Netzanschluss G1/2" Gewindestutzen - Conexión a la red G1/2" macho - Подключение к водопроводу G1/2" с  
 наружной резьбой - Σύνδεση σε δίκτυο G1/2" αρσενικό - 水网接口G1/2" 外螺纹

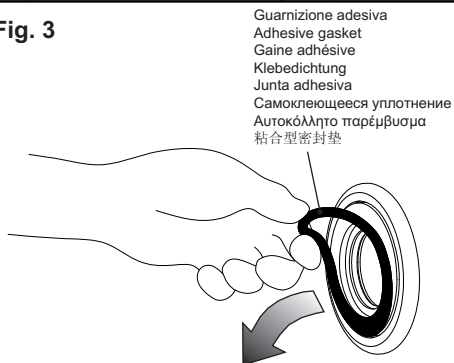
**Fig. 1**



**Fig. 2**

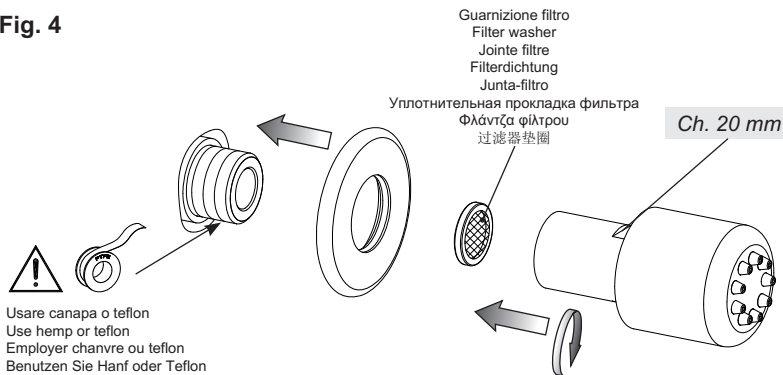


**Fig. 3**



Guarnizione adesiva  
 Adhesive gasket  
 Gaine adhésive  
 Klebedichtung  
 Junta adhesiva  
 Самоклеющееся уплотнение  
 Αυτοκόλλητο παρέμβυσμα  
 粘合型密封垫

**Fig. 4**



Guarnizione filtro  
 Filter washer  
 Jointe filtre  
 Filterdichtung  
 Junta-filtro  
 Уплотнительная прокладка фильтра  
 Φλάντζα φίλτρου  
 过滤器垫圈

Ch. 20 mm

Usare canapa o teflon  
 Use hemp or teflon  
 Employer chanvre ou teflon  
 Benutzen Sie Hanf oder Teflon  
 Usar cáñamo o teflón  
 Используйте лен или тефлон  
 χρησιμοποιήστε καννάβι ή τeflon  
 使用麻丝或特氟龙



Fig. 5 - G 1/2" f.

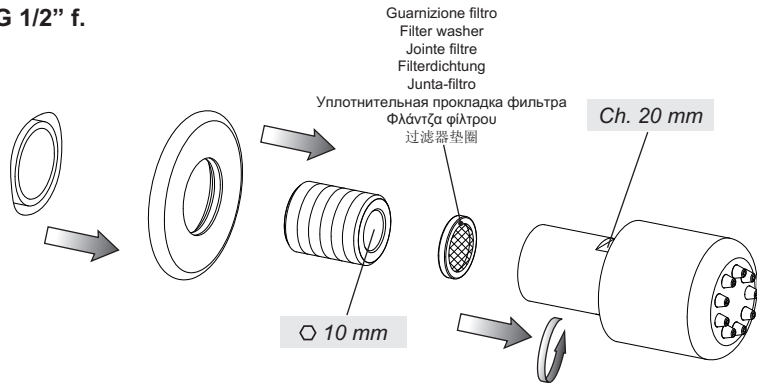


Fig. 6 - G 1/2" m.

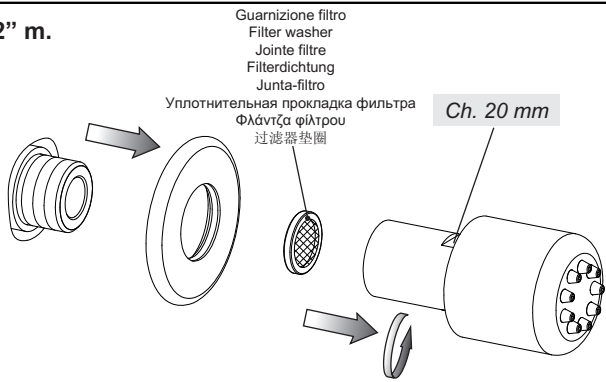
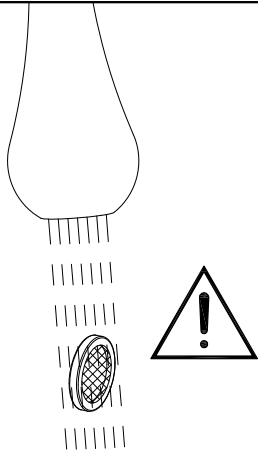


Fig. 7



### **Pulizia / sostituzione della guarnizione filtro**

Prima di effettuare tale operazione assicurarsi che l'acqua della rete idrica sia chiusa. Smontare il blocchetto dalla connessione a rete, individuare la guarnizione-filtro all'interno del blocchetto. Rimuovere le otturazioni con acqua corrente (Non utilizzare detergenti) e riposizionarla nella propria sede. Se danneggiata sostituirla con una nuova.

### **Cleaning / replacement of filter washer**

Before carrying out this operation make sure that water supply is turned off. Remove the block from the network connection, identify the filter-gasket inside the block. Remove the obstructions with running water (Do not use detergents) and reposition it in its seat. If damaged replace it with a new one.

### **Nettoyage / substitution de la gaine filtre**

Avant d'effectuer la substitution de la cartouche, vérifiez que la connexion de l'eau est fermée. Démontez le bloc de la connexion à réseau, identifiez la gaine-filtre à l'intérieur du bloc. Enlever les obturations avec de l'eau courante (Ne pas utiliser de détergents) et la repositionner dans son siège. Si abîmée la remplacer avec une nouvelle.

### **Reinigung / Umtausch der Filterdichtung**

Bevor man die Kartusche austauscht muß man sich vergewissern, dass das Wasserversorgungsnetz geschlossen ist.

Das Blöckchen aus der Netzverbindung abmontieren und die Filterdichtung von seinem Inneren herausnehmen. Die Verstopfungen mit fließendem Wasser entfernen (Verwenden Sie keine Waschmittel) und die Dichtung in ihren Sitz wieder positionieren. Falls sie beschädigt ist, ist sie durch eine neue Dichtung zu ersetzen.

### **Limpieza / sustitución de la junta filtro**

Antes de sustituir el cartucho, asegúrense que la conexión del agua esté cerrada. Desmonten el bloque de la conexión a la red, individúen la junta-filtro al interior del bloque. Remuevan los atascos con agua corriente (No utilicen detergentes) y vuelvan a posicionarla en su asiento. Si dañada sustitúyanla con una nueva.

### **Чистка / замена уплотнения фильтра**

Перед выполнением этой операции убедитесь, что вода из водопроводной сети перекрыта. Снимите блок с точки подключения к сети и найдите уплотнение-фильтр внутри блока. Промойте засорения проточной водой (Не используйте моющие средства) и установите уплотнение на место. Если оно повреждено, замените его новым.

### **Καθάρισμα / αντικατάσταση του παρεμβύσματος φίλτρου**

Πριν να κάνετε το χειρισμό αυτό βεβαιωθείτε ότι το νερό του δικτύου ύδρευσης είναι κλειστό. Αποσυναρμολογήστε το μπλοκ από τη σύνδεση με το δίκτυο, εντοπίστε το παρέμβυσμα-φίλτρο στο εσωτερικό του μπλοκ. Αφαιρέστε τις στερεές ουσίες έμφραξης με τρεχούμενο νερό (Μην χρησιμοποιείτε απορρυπαντικά) και τοποθετήστε το και πάλι στην έδρα του. Εάν έχει φθαρεί αντικαταστήστε το με ένα καινούργιο.

### **清洗/更换过滤器垫圈**

进行这项操作前，请确保水管网已经关闭。将模块从水网接口处卸下，在模块内部找出过滤器垫圈。用自来水将堵塞物冲掉（不能使用清洁剂）然后将过滤器垫圈重新放回底座上。如果过滤器已经受损请用新的去更换。

Fig. 8 - G 1/2" f.

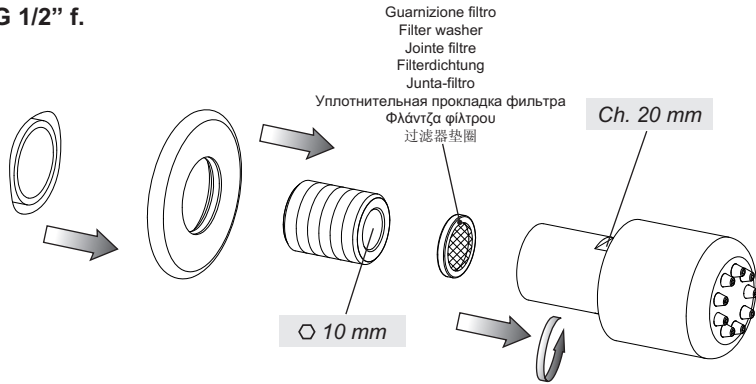


Fig. 9 - G 1/2" m.

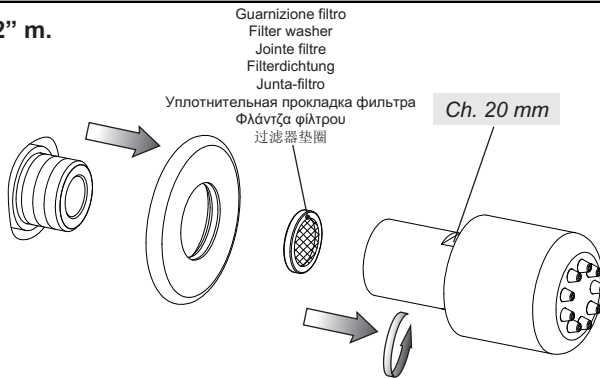
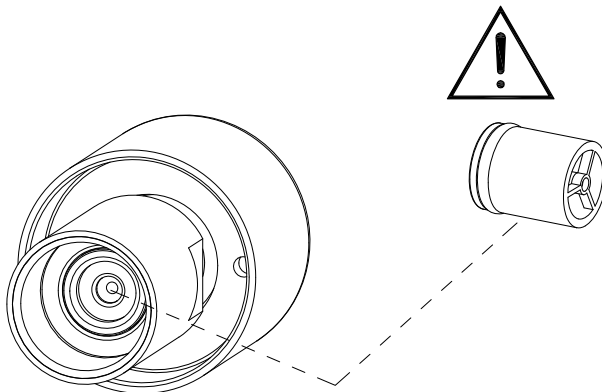


Fig. 10



### **Sostituzione del riduttore di portata**

Prima di effettuare tale operazione assicurarsi che l'acqua della rete idrica sia chiusa. Smontare il blocchetto dalla connessione a rete, prestando attenzione a non danneggiare e/o smarrire la guarnizione-filtro. Individuare il riduttore di portata all'interno del blocchetto.

### **Replacement of flow control device**

Before carrying out this operation make sure that water supply is turned off. Remove the block from the network connection, paying attention not to damage and/or lose the filter-gasket. Identify the flow control device inside the block.

### **Substitution du réducteur de débit**

Avant d'effectuer la substitution de la cartouche, vérifier que la connexion de l'eau est fermée. Démontez le bloc de la connexion à réseau, veillant à ne pas abîmer et/ou perdre la gaine-filtre. Identifier le réducteur de débit à l'intérieur du bloc.

### **Umtausch der Drossel**

Bevor man die Kartusche austauscht muß man sich vergewissern, dass das Wasserversorgungsnetz geschlossen ist.

Das Blöckchen aus der Netzverbindung abmontieren, ohne die Filterdichtung zu verlieren und/oder zu beschädigen. Die Drossel vom Inneren des Blöckchens herausnehmen.

### **Sustitución del reductor de caudal**

Antes de sustituir el cartucho, asegúrense que la conexión del agua esté cerrada. Desmonten el bloque de la conexión a la red cuidando con no dañar y/o perder la junta-filtro. Individúen el reductor de caudal al interior del bloque.

### **Замена редуктора объема потока**

Перед выполнением этой операции убедитесь, что вода из водопроводной сети перекрыта. Снимите блок с точки подключения к сети, обращая внимание на то, чтобы не повредить и/или не потерять фильтр-уплотнение. Найдите редуктор потока объема потока внутри блока.

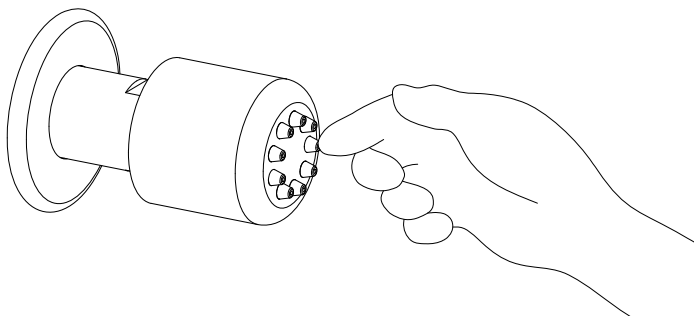
### **Αντικατάσταση του μειωτήρα παροχής**

Πριν να κάνετε το χειρισμό αυτό βεβαιωθείτε ότι το νερό του δικτύου ύδρευσης είναι κλειστό. Αποσυναρμολογήστε το μπλοκ από τη σύνδεση με το δίκτυο, προσέχοντας να μην καταστρέψετε και/ή χάσετε το παρέμβυσμα-φίλτρο. Εντοπίστε το μειωτήρα παροχής στο εσωτερικό του μπλοκ.

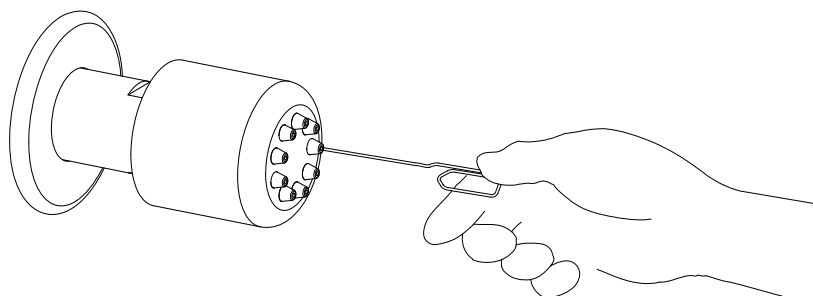
### **更换节流器**

进行这项操作前，请确保水管网已经关闭。  
将模块从水管网连接处卸下，小心别损坏或遗失过滤器垫圈。确定模块内部节流器的位置。

**Fig. 11**



**Fig. 12**



### **Pulizia degli ugelli**

Per pulire gli ugelli otturati dal calcare è sufficiente smuoverli delicatamente con la mano per rimuovere le eventuali incrostazioni. Nel caso l'otturazione persista penetrare con un oggetto appuntito (tipo una "clips" aperta) all'interno dell'ugello otturato fino a rimuovere l'incrostazione.

### **Nozzle cleaning**

To clean the limestone clogged nozzles just shake them slightly with the hand to remove any incrustations. If the clogging persists penetrate with a sharp object (like an open "staple") inside the clogged nozzle until the incrustation is removed.

### **Nettoyage des buses**

Pour nettoyer les buses obturées par le calcaire il suffit de les déplacer délicatement avec la main pour éliminer les éventuelles incrustations. Si l'obturation persiste pénétrer avec un objet pointu (genre "agrafe" ouverte) à l'intérieur de la buse obturée jusqu'à éliminer l'incrustation.

### **Reinigung den Düsen**

Um die mit Kalk verstopften Düsen zu reinigen, ist es genügend, sie mit der Hand leicht zu bewegen, um die evtl. Krusten zu entfernen. Falls die Verstopfung nicht beseitigt wird, ist ein scharfes Objekt (z.B. eine geöffnete Klammer) in die Düse einzufügen, bis die Kruste entfernt wird.

### **Limpieza de los soplos**

Para limpiar los soplos obturados por la cal, es suficiente moverlos ligeramente con las manos para remover las eventuales incrustaciones. En el caso de que la obturación perdure, utilicen un objeto puntiagudo (por ejemplo una "grapa" abierta) al interior de la boquilla obturada para quitar la incrustación.

### **Чистка форсунок**

Для очистки форсунок, засорившихся водным камнем, достаточно осторожно деформировать их рукой, чтобы удалить отложения. Если засорение не устранилось, введите заостренный предмет (типа разогнутой скрепки) в засоренную форсунку, чтобы устранить засорение.

### **Καθαρισμα των ακροφυσιων**

Για να καθαρίσετε τα βουλωμένα ακροφύσια από τα άλατα αρκεί να τα κουνήσετε απαλά με το χέρι για να αφαιρέσετε τις ενδεχόμενες κρούστες. Σε περίπτωση που η έμφραξη παραμένει διεισδύστε με ένα μυτερό αντικείμενο (όπως ένα «κλιπ» ανοιχτό) στο εσωτερικό του ακροφυσίου που έχει βουλώσει μέχρι να αφαιρεθεί η κρούστα.

### **喷嘴的清洁**

清洗被水垢堵塞的喷嘴时，必须用手小心抹去上面所结的水垢。若堵塞物附着得较为牢固，使用尖头的物品（如扭开的回形针）刺入被堵塞的喷嘴，直至将水垢完全清除。



