

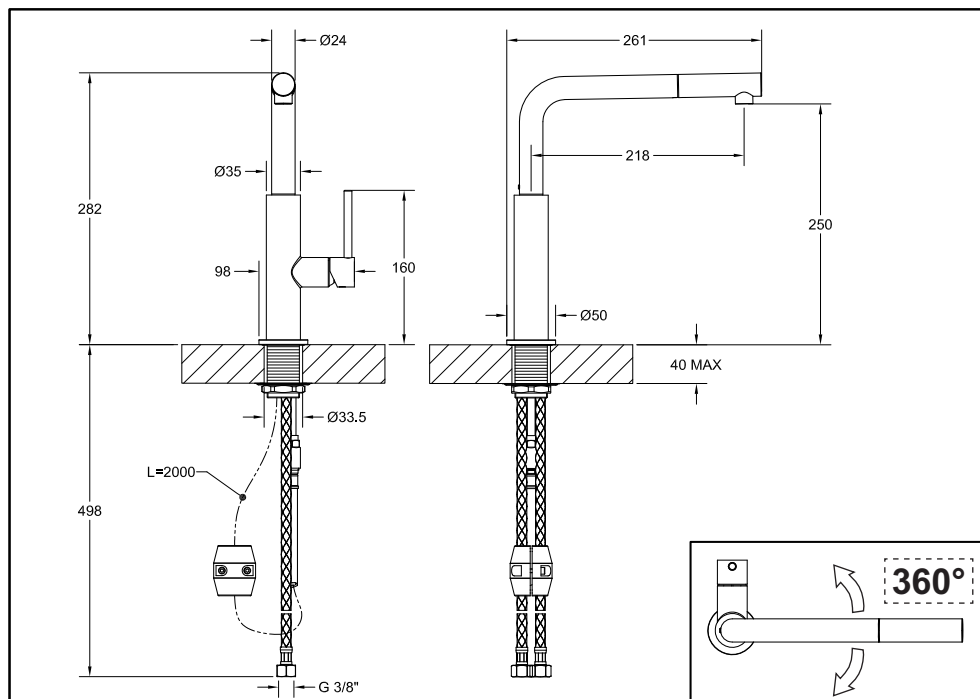
*PROGRAMMA MISCELAZIONE CUCINA
KITCHEN MIXING PROGRAM
PROGRAMME DU MITIGEUR POUR LA CUISINE
KÜCHEN-MISCHUNGSPROGRAMM
PROGRAMA MEZCLADORES COCINA*

Art. 17031

GESSI 

Gessi SpA - Parco Gessi
13037 Serravalle Sesia (Vercelli) - Italy
Phone +39 0163 454111 - Facsimile +39 0163 459273

www.gessi.com - gessi@gessi.it



PRIMA DELL'INSTALLAZIONE E MESSA IN FUNZIONE

Attenzione! I tubi d'alimentazione devono essere sciacquati con cura prima dell'installazione del miscelatore, in modo che non rimangano trucioli, residui di saldatura o canapa, o altre impurità all'interno dei tubi. Attraverso tubazioni non sciacquate a fondo o attraverso la rete idrica generale, nel miscelatore possono entrare corpi estranei in grado di danneggiare le guarnizioni/guarnizioni ad anello. Al fine di garantire una lunga durata del prodotto installare i rubinetti sottolavabo dotati di filtro, da pulire periodicamente. Prima della messa in funzione, svitare l'aeratore e sciacquare molto bene.

DATI TECNICI

- Pressione minima d'esercizio 0,5 bar
- Pressione massima d'esercizio 5 bar
- Pressione d'esercizio consigliata 3 bar (in caso di pressione dell'acqua superiore ai 5 bar si consiglia l'installazione di riduttori di pressione)

BEFORE INSTALLATION AND SETTING TO WORK

Attention! The feeding pipes have to be rinsed thoroughly before the installation of the mixer, so that no shavings, welding or hemp residual or other dirt can be found in the pipes. Foreign bodies can enter the mixer through the rinsed pipes or the general water plant and could damage the washers/ring washers. In order to guarantee a long use of the product, install the angle valve equipped with filter and clean them regularly. Before the setting to work, unscrew the aerator and rinse it very well.

TECHNICAL DATA

- Minimum working pressure 0,5 bar
- Maximum working pressure 5 bar
- Recommended working pressure 3 bar (in case of water pressure higher than 5 bar it is recommended to install pressure reducers)

AVANT L'INSTALLATION ET LA MISE EN FONCTION

Attention! Les tubes d'alimentation doivent être rincés avec soin avant l'installation du mélangeur, de façon qu'il ne reste pas de riblons, de restes de soudure ou de chanvre, ou d'autres saletés à l'intérieur des tubes. A travers les tuyauteries qui ne sont pas bien rincées ou à travers l'installation hydrique générale, des corps étrangers peuvent entrer dans le mélangeur et abîmer les joints/ les joints à anneau. Dans le but de garantir une longue durée du produit, instaure les robinets sous lavabo munis du filtre et nettoie-les régulièrement. Avant la mise en fonction, dévisser l'aérateur et bien rincer.

DONNÉES TECHNIQUES

- Pression minimum d'exercice 0,5 bar
- Pression maximum d'exercice 5 bar
- Pression d'exercice conseillée 3 bar (en cas de pression de l'eau supérieure aux 5 bar nous conseillons l'installation de réducteurs de pression)

VOR DER INSTALLATION UND INBETRIEBNAHME

Achtung! Die Zuleitungsrohre müssen vor dem Installieren der Armatur gründlich durchgespült werden, damit keine Späne, Löt - Hanfreste oder andere Unreinheiten zurückbleiben. Bei nicht durchgespülten Rohrleitungen oder durch die Wasseranlage allgemein können Fremdkörper in die Armatur geraten und die Dichtungsscheiben/Dichtungen beschädigen. Um eine lange Dauer dem Produkt zu gewährleisten, installieren Sie die Wasserhahne Unterwaschbecken mit einem Filter, das regelmäßig gereinigt werden muss. Vor Inbetriebnahme der Armatur den Perlator abschrauben und gut durchspülen.

TECHNISCHE DATEN

- Minimaler Betriebsdruck 0,5 bar
- Maximaler Betriebsdruck 5 bar
- Empfohlener Betriebsdruck 3 bar (sollte der Wasserdruck einen Wert von 5 bar überschreiten, empfiehlt es sich Druckminderventile zu installieren)

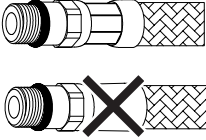
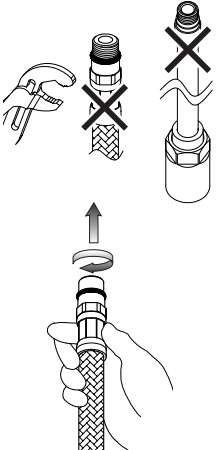
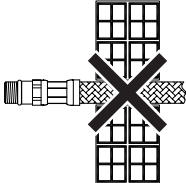

ANTES DE LA INSTALACIÓN Y LA PUESTA EN FUNCIÓN

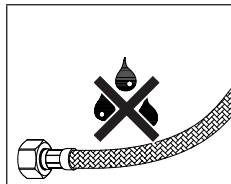
¡Cuidado! Los tubos de alimentación tienen que ser enjuagados a fondo antes de la instalación del mezclador de manera que no queden virutas, residuos de soldadura o cáñamo u otras impurezas en los tubos. A través de tubería no bien enjuagada o de la red hídrica en general, en el mezclador pueden entrar cuerpos extraños capaces de dañar los empaques/anillos de cierre. Para garantizar un plazo largo de vida del producto, instalen las llaves de paso con filtro debajo del lavabo y límpienlas periódicamente. Antes de la puesta en función, destornillen el regulador de flujo y enjuaguen muy bien.

DATOS TÉCNICOS

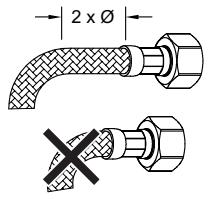
- Presión mínima de ejercicio 0,5 bar
- Presión máxima de ejercicio 5 bar
- Presión de ejercicio aconsejada 3 bar (en caso de presión del agua superior a los 5 bar, les aconsejamos instalar unos reductores de presión)

- Il rispetto di tali indicazioni, mantiene i diritti di garanzia, garantisce le caratteristiche dichiarate dei prodotti e ne assicura la completa affidabilità.
- Respecting this indications, will maintain the warranty rights, ensures the declared properties of the products and warrant the complete reliability.
- Le respect de ces indications, assure les droits de garantie, garantit les caractéristiques déclarées des produits et il en assure la complète fiabilité.
- Die Beachtung der Hinweise zur Benutzung erhaltet die Garantierechte, absichert die angegebene Eigenheiten der Produkten und gewährleistet die komplette Zuverlässigkeit.
- El respeto de dichas indicaciones, mantiene los derechos de garantía, garantiza las características declaradas de los productos y asegura su perfecta fiabilidad.

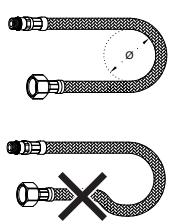
	<ul style="list-style-type: none"> - Prima dell'installazione controllare la presenza e l'integrità delle graffiature da ambo i lati dei flessibili. - Before assembling the hose, please check the appropriate crimping of both sides of the hoses. - Avant l'installation contrôler à la présence et l'intégrité des graffiatures d'ambo les côtés des flexibles. - Vor der Installation, ist es zu überprüfen, ob die Falze auf beiden Seiten vorhanden und unversehrt sind. - Antes de la instalación controlen la presencia y la integridad de las grapas en ambos los lados de los flexibles.
	<ul style="list-style-type: none"> - Non serrare con utensilii. - Don't tighten by tools. - Ne pas serrer avec des outils. - Ziehen Sie nicht durch Werkzeuge fest. - No cerrar con herramienta. <ul style="list-style-type: none"> - Avvitare i raccordi con tenuta OR a mano fino a percepire una battuta meccanica. - Hand-tighten O-ring seal connectors until feeling a mechanical rest. - Visser les raccords avec la tenue OR à la main, jusqu'à percevoir une battue mécanique. - Schrauben Sie die Verbindungen mit einer O-Ringdichtung von Hand ein bis man einen mechanischen Schlag bemerkt. - Atornillar los racores con junta OR manualmente hasta percibir un contacto mecánico.
	<ul style="list-style-type: none"> - Non incassare il condotto nel muro. - Don't set the hose in the wall. - Ne pas encastrer le conduit dans le mur. - Bauen Sie die Rohrleitung in die Mauer nicht ein. - No empotren el tubo en la pared.
<p>NO!</p> 	<ul style="list-style-type: none"> - Non installare il flessibile in torsione o in tensione. - Tighten the hose without any twist or tension. - Ne pas installer le flexible en torsion ou en tension. - Bei der Installation des Schlauchs sorgen Sie dafür, dass er nicht verdreht bzw. gespannt wird. - No instalar el flexible torciéndolo o tensándolo.



- Il contatto prolungato con sostanze pur blandamente aggressive, può determinare il danneggiamento della treccia ed il conseguente scoppio del flessibile.
- Prolonged contact with any substance, even scarcely aggressive, can cause external braid damage and subsequent flexible burst.
- Le contact prolongé avec des substances, même peu agressives, il peut déterminer l'endommagement de la tresse et l'éclat conséquent du flexible.
- Der anhaltende Umgang mit Stoffen, die auch zart aggressiv wirken können, kann zur Beschädigung des Geflechtes und infolgedessen zum Rohrbruch führen.
- El contacto prolongado con sustancias, aun si poco agresivas, puede causar daño a la trenza y la consecuente ruptura del flexible.

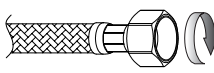


- Prima dell' inizio della curvatura lasciare un tratto rettilineo di almeno 2 volte il diametro esterno.
- Before bending the hose please consider a straight part of 2 times the external diameter.
- Avant le commencement de la courbure laisser une ligne rectiligne d'au moins 2 fois le diamètre extérieur.
- Vor dem Beginn der Biegung stellen Sie sicher, dass es einen geradlinigen Abschnitt gibt, dessen Länge mindestens zweimal höher als der Außendurchmesser sein soll.
- Antes del inicio de la curvatura dejen un tramo rectilíneo de por lo menos 2 veces el diámetro exterior.

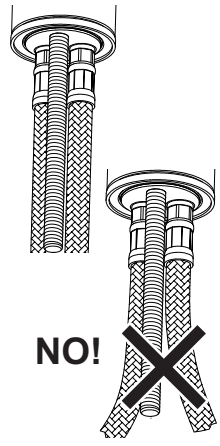


- Rispettare il raggio minimo di curvatura (DN= diametro interno nominale):
- Maintain minimum bend radius (DN= nominal internal diameter):
- Respecter le rayon minimum de courbure (DN= diamètre interne nominale):
- Halten Sie den mindeste Biegungshalbmesser ein (DN= Innerer nominell Durchmesser):
- Respeten el radio mínimo de curvatura (DN= diametro interno nominl):

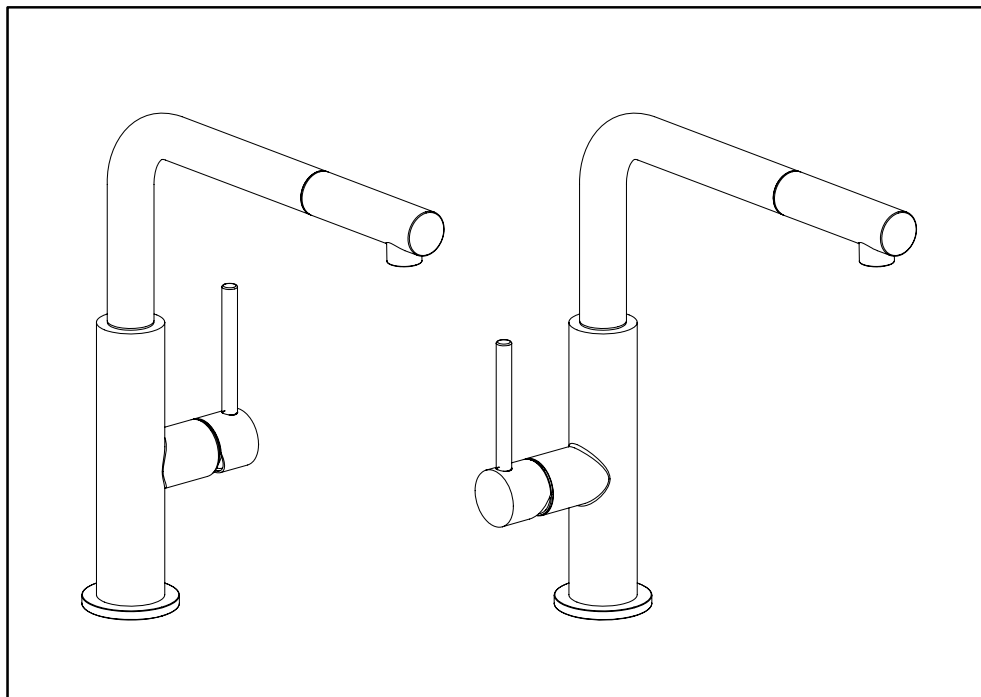
DN6 = 25mm
 DN8 = 30mm
 DN10 = 35mm
 DN13 = 45mm



- Avvitare i raccordi con tenuta a guarnizione (dadi) a mano fino a che possibile, più 1/4 di giro con chiave appropriata.
- Hand-tighten connectors with gasket seal (nuts) as more as possible, then apply 1/4 turn using an appropriate wrench.
- Visser les raccords avec le joint d'étanchéité (écrous) à la main le plus possible, plus 1/4 de tour avec une clé appropriée.
- Schrauben Sie die Rohranschlüsse mit Dichtung (Schraubenmutter) erstens von Hand, und danach um 90° mit einem geeigneten Schlüssel ein.
- Atornillen los racores con junta de cierre (tuercas) manualmente lo más posible, más un 1/4 de vuelta con una llave adecuada.



- Dopo il montaggio evitare sollecitazioni laterali anche minime. (es. durante il fissaggio del tirante o dell'astina dello scarico).
- Do not expose the hose to lateral stress nor overtight by any tool. (ex. during the installation of the faucet stud or the drain pop-up lever).
- Après le montage il faut éviter des sollicitations latérales même moindres, avec n'importe quel outil. (ex. pendant la fixation du tirant ou de la tige de décharge).
- Nach der Montage, vermeiden Sie auch die mindesten lateralen Spannungen, mit Werkzeugen jeglicher Art (z.B. Bei dem Festklemmen der Spannstange bzw. des Stäbchens).
- Después del montaje, eviten las sollicitaciones laterales, aun mínimas, con todo tipo de herramienta (por ejemplo durante la fijación del tirante o de la varilla de desague).



L'installazione del miscelatore può avvenire sia con il comando posizionato sul lato destro, sia con il comando posizionato sul lato sinistro; ciò è consentito dalla possibilità di ruotare la canna di 360°.

Se il comando è montato sul lato destro si otterrà acqua calda ruotandolo in avanti e acqua fredda ruotandolo in dietro.

Se il comando è montato sul lato sinistro si otterrà acqua calda ruotandolo in dietro e acqua fredda ruotandolo in avanti.

The mixer can be installed both with the control positioned on the right side, and with the control positioned on the left side; this is possible thanks to 360° spout rotation.

If the control is installed on the right side hot water is obtained turning it forward and cold water turning it backward.

If the control is installed on the left side hot water is obtained turning it backward and cold water turning it forward.

L'installation du mitigeur peut se faire aussi bien avec la commande positionnée sur le côté droit, qu'avec la commande positionnée sur le côté gauche; ceci est possible grâce à la rotation du bec de 360°.

Si la commande est installée sur le côté droit on obtient de l'eau chaude en la tournant en avant et de l'eau froide en la tournant en arrière.

Si la commande est installée sur le côté gauche on obtient de l'eau chaude en la tournant en arrière et de l'eau froide en la tournant en avant.

Man kann die Mischbatterie sowohl mit der, auf der rechten Seite positionierten Steuerung, als auch mit der, auf der linken Seite positionierten Steuerung installieren; dieses wird dadurch ermöglicht, dass man

den Auslauf um 360° drehen kann.

Wenn die Steuerung auf der rechten Seite montiert wird, erhält man Warmwasser, indem man die Steuerung nach vorne dreht und Kaltwasser, indem man sie nach hinten dreht.

Wenn die Steuerung auf der linken Seite montiert wird, erhält man Warmwasser, indem man die Steuerung nach hinten dreht und Kaltwasser, indem man sie nach vorne dreht.

La instalación del mezclador puede efectuarse con el mando posicionado tanto en el lado derecho, como en el lado izquierdo; esto es factible gracias a la posibilidad de girar el caño de 360°.

Si el mando está montado en el lado derecho, será posible obtener el agua caliente girándolo hacia adelante y agua fría girándolo hacia atrás.

Si el mando está montado en el lado izquierdo, será posible obtener el agua caliente girándolo hacia atrás y agua fría girándolo hacia adelante.

Fig. 1

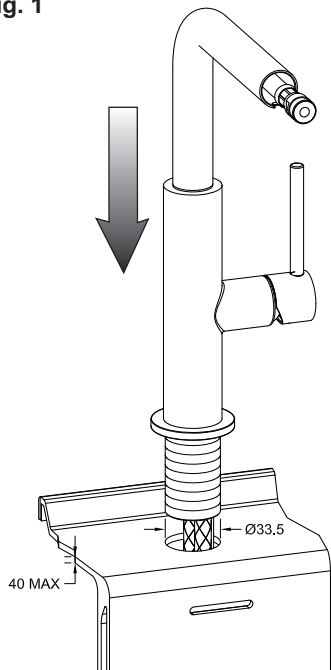


Fig. 2

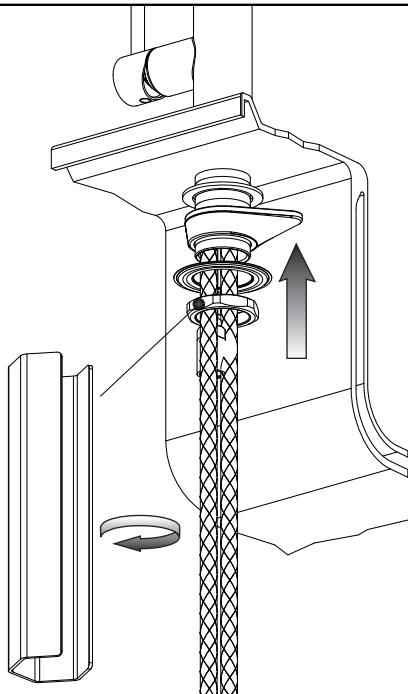


Fig. 3

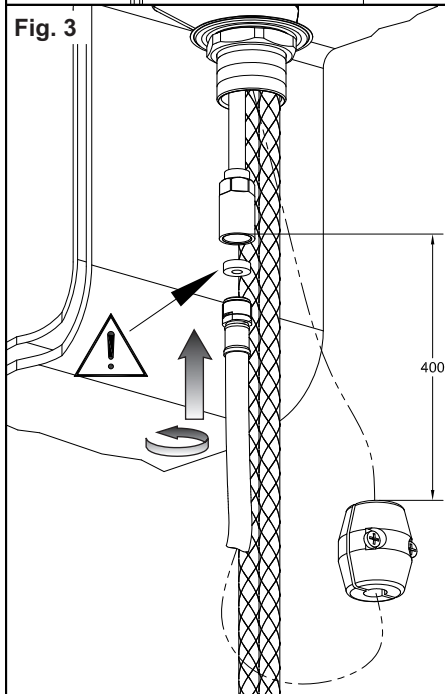


Fig. 4

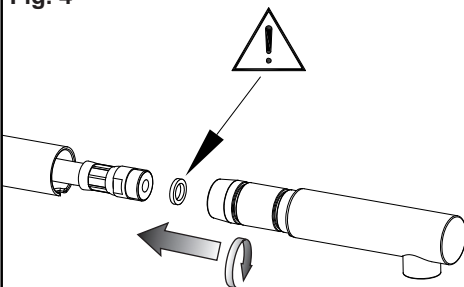
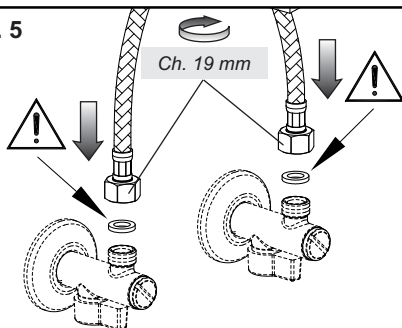


Fig. 5



INSTALLAZIONE

Prima di inserire il monocomando nel foro del lavello assicurarsi che la guarnizione di base sia ben posizionata nella propria sede e che i flessibili di alimentazione siano ben avvitati al corpo del rubinetto. Sistemare il monocomando sul foro del lavello orientando la bocca di erogazione verso la vasca del lavello.

Inserire quindi il kit di fissaggio nella sequenza indicata e rispettivamente: la guarnizione sagomata, la flangia triangolare in plastica e la flangia.

SOLO nel caso in cui lo spessore del piano d'appoggio non consenta l'installazione di tutti i componenti del fissaggio, è possibile non utilizzare la flangia triangolare in plastica.

Serrare a fondo l'apposito tirante o dado filettato.

Collegare il flessibile al tubetto di uscita interponendo la guarnizione di tenuta.

Fissare il contrappeso di piombo sul tubo del flessibile ad una distanza di 400 mm dall'attacco del tubetto di uscita.

Avvitare la doccetta al tubo flessibile interponendo la guarnizione di tenuta e verificare che il flessibile scorra in maniera lineare.

Procedere al collegamento dei flessibili alla rete di alimentazione.

INSTALLATION

Before inserting the single lever group in the hole of the sink, make sure that the base gasket is properly positioned in its seat and that the flexible hoses are well tightened to the body of the tap.

Place the single lever group in the hole of the sink, orienting the spout toward the sink tank.

Insert the fixing kit with the indicated sequence, and respectively: the shaped flange, the plastic triangular flange and the flange.

ONLY if the thickness of the bearing surface does not allow installing all fastening components, is it possible not to use the triangular plastic flange.

Tighten well the tie rod or the threaded nut.

Connect the flexible hose to the outlet pipe interposing the gasket.

Fix the lead counterweight to the flexible hose at a distance of approx. 400 mm from the connection to the outlet pipe.

Tighten the shower to the hose interposing the gasket and confirm the hose can slide smoothly through the passage hole.

Proceed connecting the flexible hoses to the plumbing.

INSTALLATION

Avant d'insérer le monocommande dans le trou de l'évier, il faut s'assurer que le joint de base est bien placé dans son emplacement et que les flexibles d'alimentation sont bien vissés au corps du robinet. Il faut placer le monocommande sur le trou de l'évier en orientant la bouche de distribution vers le bac de l'évier.

Insérer donc le kit de fixation dans la séquence indiquée et respectivement: la gaine façonnée, la bride triangulaire en plastique et la bride.

La non utilisation de la bride triangulaire en plastique n'est possible QUE si l'épaisseur du plan d'appui ne permet pas l'installation de tous les composants de la fixation.

Serrer à fond le tirant ou l'écrou fileté.

Il faut relier le flexible au tuyau de sortie en interposant le joint d'étanchéité.

Il faut fixer le contrepoids de plomb sur le tuyau du flexible à une distance de 400 mm du raccord du tuyau de sortie.

Il faut visser la douchette au tuyau flexible en interposant le joint d'étanchéité et il faut vérifier que le flexible glisse de façon linéaire.

Procéder à la liaison des flexibles au réseau d'alimentation.

INSTALLATION

Bevor Sie die Einhebel-Mischbatterie in die Bohrung des Spülbeckens einführen, vergewissern Sie sich, dass die Basisdichtung perfekt in ihrem Sitz positioniert ist und dass die Versorgungsschläuche gut am Armaturenkörper festgeschraubt sind. Die Einhebel-Mischbatterie auf der Bohrung des Spülbeckens positionieren, wobei der Auslauf in Richtung des Spülbeckens orientiert sein muß.

Anschließend den Befestigungssatz in der angegebenen Reihenfolge einführen, und zwar: die geformte Dichtung, den dreieckigen Kunststoffflansch und den Flansch.

NUR, in dem Falle, in dem es die Stärke der Auflagefläche nicht ermöglicht alle Bestandteile zur Befestigung zu installieren, kann man auf den Einsatz des dreieckigen Kunststoffflansches verzichten.

Die eigens dafür vorgesehene Zugstange oder die gestrehte Schraubenmutter bis zum Anschlag festziehen.

Den Schlauch an dem Rohrausgang anschließen, wobei man die Dichtung dazwischen einlegt. Das Gegengewicht aus Blei in einem Abstand von 400 mm vom Anschluss des Ausgangsrohr an dem Schlauch fixieren.

Die Handbrause an dem Schlauch festschrauben, wobei man die Dichtung dazwischen einlegt und sich vergewissert, dass der Schlauch linear verläuft.

Dann schließt man die Schläuche an das Versorgungsnetz an.

INSTALACIÓN

Antes de introducir el monomando en el hueco del fregadero, asegúrese que la junta de base se encuentre bien posicionada en su propio asiento y que los flexibles de alimentación estén bien atornillados al cuerpo del grifo. Coloquen el monomando sobre el hueco del fregadero orientando la boca de erogación hacia la cuba del mismo fregadero.

Introduzcan el juego de fijación según la secuencia indicada y respectivamente: la junta moldurada, la brida triangular y la brida.

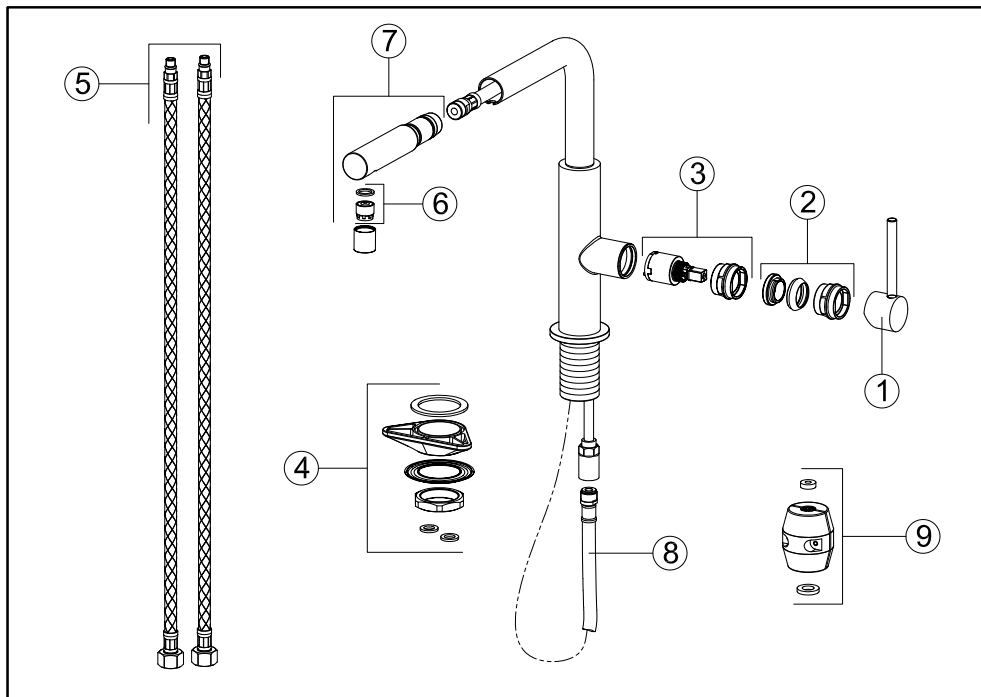
SÓLO en el caso de que el espesor del llano de apoyo no permita la instalación de todos los componentes de fijación es posible no utilizar la brida triangular de plástico.

Rosquen hasta el fondo el tirante o la tuerca roscada.

Conecten el flexible al tubo de salida interponiendo la junta de cierre. Fijen el contrapeso de plomo sobre el tubo del flexible a una distancia de 400 mm de la conexión del tubo de salida.

Atornillen la ducha-teléfono al tubo flexible, interponiendo la junta de cierre y verifiquen que el flexible deslice de manera lineal.

Efectúen la conexión de los flexibles a la red de alimentación.



Parti di ricambio:

- 1 - Maniglia completa
- 2 - Ghiera di serraggio cartuccia
- 3 - Cartuccia
- 4 - Set di fissaggio
- 5 - Flessibili di alimentazione
- 6 - Aeratore
- 7 - Doccetta
- 8 - Flessibile della doccia
- 9 - Peso in piombo

Piezas de repuesto:

- 1 - Palanca completa
- 2 - Virola de fijación del cartucho
- 3 - Cartucho
- 4 - Juego de fijación
- 5 - Flexibles de alimentación
- 6 - Aireador
- 7 - Ducha -teléfono
- 8 - Flexible de la ducha teléfono
- 9 - Contrapeso en plomo

Spare parts:

- 1 - Complete lever
- 2 - Metal ring
- 3 - Cartridge
- 4 - Fastening set
- 5 - Supply hoses
- 6 - Aerator
- 7 - Handshower
- 8 - Flexible hose
- 9 - Lead counterweight

Pièces de rechange:

- 1 - Levier complet
- 2 - Virole de fixation cartouche
- 3 - Cartouche
- 4 - Set de fixation
- 5 - Flexible d'alimentation
- 6 - Brise jet
- 7 - Douchette
- 8 - Flexible pour la douchette
- 9 - Poids en plomb

Ersatzteile:

- 1 - Vollständiger Griff
- 2 - Gewindehülse der Kartusche
- 3 - Kartusche
- 4 - Befestigungsset
- 5 - Anschlußschläuche
- 6 - Perlator
- 7 - Schlauchbrause
- 8 - Brauseschlauch
- 9 - Gewicht

Fig. 6

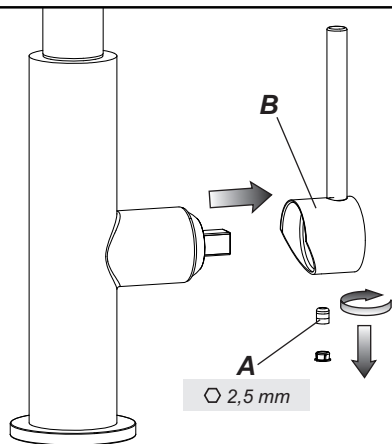


Fig. 7

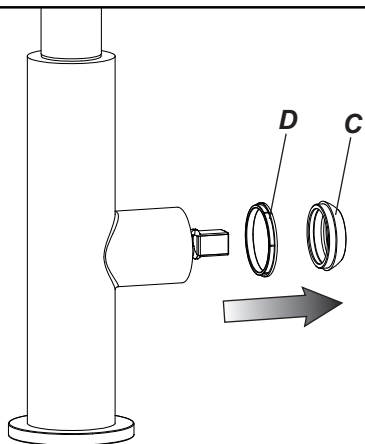


Fig. 8

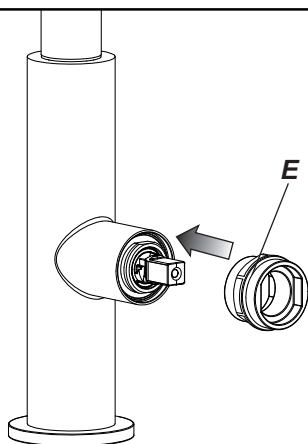


Fig. 9

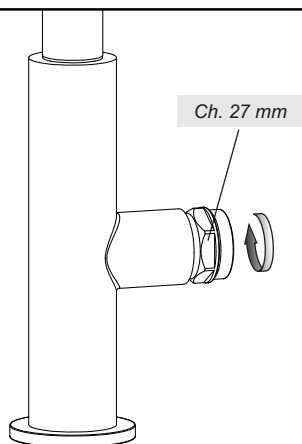


Fig. 10

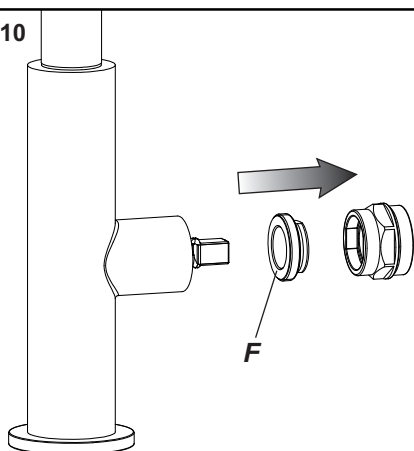
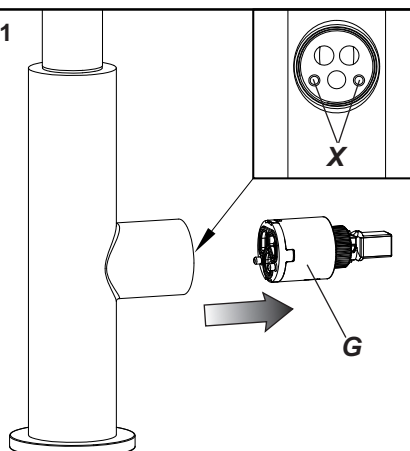


Fig. 11



SOSTITUZIONE DELLA CARTUCCIA

Prima di sostituire la cartuccia, accertarsi che il raccordo dell'acqua sia chiuso.

Togliere il tappino in finitura facendo attenzione a non danneggiarlo e svitare il grano (A) per poter estrarre la maniglia (B). Sollevare la ghiera copricartuccia (C) facendo leva tramite l'apposita scanalatura di riferimento. Allontanare l'anello indicatore (D) ed, utilizzando la chiave (E) in dotazione, svitare la ghiera di fissaggio (F) e togliere la cartuccia danneggiata (G) dal corpo del miscelatore.

Infine introdurre la nuova cartuccia, accertandosi che le due spine di centraggio siano nella loro sede (X) e che le guarnizioni siano correttamente posizionate.

CARTRIDGE REPLACEMENT

Before carrying out this operation make sure that water supply is turned off.

Remove the finish plug paying attention not to damage it and unscrew the screw (A) to extract the handle (B). Lift the finishing ring nut (C) using the reference notch. Take away the indicator ring (D) and, using the wrench (E) supplied, unscrew the fastening ring nut (F) and remove the damaged cartridge (G) from the body of the mixer.

Put the new cartridge into the body checking that the two centering pins enters into the respective seats (X) and that gaskets are well positioned.

SUBSTITUTION DE LA CARTOUCHE

Avant d'effectuer la substitution de la cartouche, vérifier que la connexion de l'eau est fermée.

Enlever le bouchon en finition faisant attention à ne pas l'abîmer et dévisser les grains de fixation (A) pour pouvoir extraire la poignée (B). Soulever la virole de finition (C) en utilisant la rainure de référence. Eloigner la bague indicatrice (D) et, utilisant la clé (E) fournie, dévisser la virole de fixation (F) et enlever la cartouche abîmée (G) du corps du mitigeur.

Introduire enfin la cartouche nouvelle, en vérifiant que les deux pivots de centrage entrent dans les sièges respectifs (X) et que les garnitures sont bien positionnées.

AUSTAUSCHEN DER KARTUSCHE

Bevor man die Kartusche austauscht muß man sich vergewissern, dass das Wasserversorgungsnetz geschlossen ist.

Den Endverschluss herausnehmen, ohne ihn zu beschädigen, und den Bolzen (A) abschrauben, um den Handgriff herausnehmen zu können (B). Die Nutmutter, welche die Kartusche (C) abdeckt, entfernen, wobei man Druck auf die eigens dafür vorgesehene Bezugsrille ausübt. Den Zeigering (D) entfernen und den Befestigungsring (F) über den mitgelieferten Schlüssel (E) abschrauben. Die beschädigte Kartusche (G) vom Mischerkörper entfernen.

Schließlich eine neue Kartusche einsetzen, wobei man sich vergewissert, dass sich die beiden Zentrierstifte in ihrem Sitz befinden (X) und das die Dichtungen korrekt positioniert sind.

SUSTITUCIÓN DEL CARTUCHO

Antes de sustituir el cartucho, asegúrese que la conexión del agua esté cerrada.

Quiten el taponcito de acabado cuidando con no dañarlo y destornillen la clavija de fijación (A) para extraer la maneta (B). Levanten la virola cubre-cartucho (C) utilizando la ranura de referencia. Alejen el anillo indicador (D) y, utilizando la llave (E) incluida en el suministro, destornillen la virola de fijación (F) y remuevan el cartucho dañado (G) del cuerpo del mezclador.

Finalmente introduzcan el cartucho nuevo, asegurándose que las dos clavijas de centraje se encuentren en su asiento (X) y que las juntas estén posicionadas correctamente.

Fig. 12

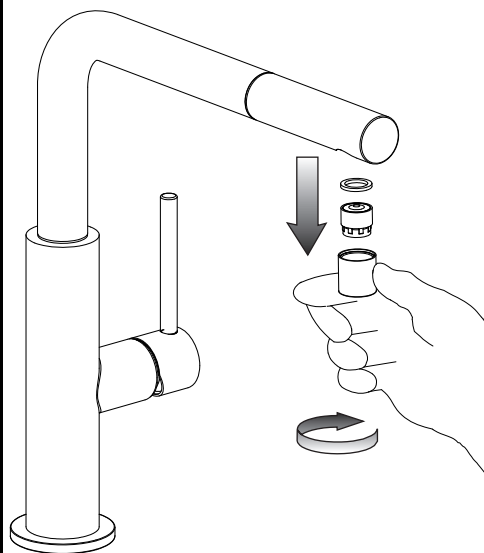
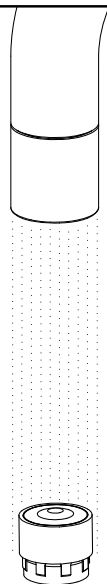


Fig. 13



PULIZIA / SOSTITUZIONE DELL'AERATORE

Prima di effettuare tale operazione assicurarsi che l'acqua della rete idrica sia chiusa.

Nel caso l'erogazione non fosse fluida svitare manualmente il porta aeratore, estrarre il filtro senza danneggiare e/o smarrire la guarnizione. Se l'aeratore fosse otturato è sufficiente sciacquare il filtro con acqua corrente, senza utilizzare detersivi. Nel caso fosse danneggiato è possibile sostituire filtro e guarnizione e rimontare il tutto nella sequenza inversa.

AERATOR CLEANING/REPLACING

Before carrying out this operation make sure that water of the water mains is closed.

If the supply is not fluid unscrew manually the aerator-holder, remove the filter without damaging and/or loosing the gasket. If the filter is clogged just rinse it with running water without using any detergents. If it is damaged it can be replaced, together with a new gasket, and they have to be reassembled in the opposite sequence.

NETTOYAGE / SUBSTITUTION DE L'AERATEUR

Avant d'effectuer cette opération, il faut s'assurer que l'eau du réseau hydrique est fermée.

Si le débit n'est pas fluide dévisser manuellement le porte-aérateur, extraire le filtre sans abîmer et/ou perdre la gaine. Si le filtre est obturé il suffit de le rincer avec de l'eau courante sans utiliser de détergents. S'il est abîmé on peut le remplacer, avec la nouvelle gaine et tout remonter dans la séquence inverse.

REINIGUNG / AUSTAUSCH DES BELÜFTERS

Bevor man diese Tätigkeit durchführt, muß man sich vergewissern, dass die Versorgung zum Wassernetz unterbrochen ist.

Falls die Wasserversorgung nicht genügend flüssig ist, schrauben Sie das Gehäuse des Belüfters manuell ab und nehmen Sie den Filter heraus, ohne die Dichtung zu verlieren/beschädigen. Falls der Filter verstopft ist, genügt es, ihn mit fließendem Wasser auszuspülen, ohne Waschmittel zu verwenden. Falls er beschädigt ist, kann er ausgetauscht werden, indem eine neue Dichtung hinzugefügt wird und alle Bestandteile in umgekehrter Reihenfolge wieder montiert werden.

LIMPIEZA / SUSTITUCIÓN DEL AIREADOR

En le caso de que la erogación no fuese fluida, destornillen manualmente el porta-aireador, extraigan el filtro sin dañar y/o perder la junta. Si el filtro resultara atascado, será suficiente enjuagarlo utilizando agua corriente sin detergentes. En el caso de que fuese dañado será posible sustituirlo, colocando una nueva junta, y volver a montar el conjunto según la secuencia inversa.