

*PROGRAMMA MISCELAZIONE BAGNO  
BATH MIXING PROGRAM  
PROGRAMME DU MITIGEUR POUR LA SALLE DE BAIN  
BAD-MISCHUNGSPROGRAMM  
PROGRAMA MEZCLADORES BAÑO  
ПРОГРАММА СМЕСИТЕЛЕЙ ДЛЯ ВАННОЙ*

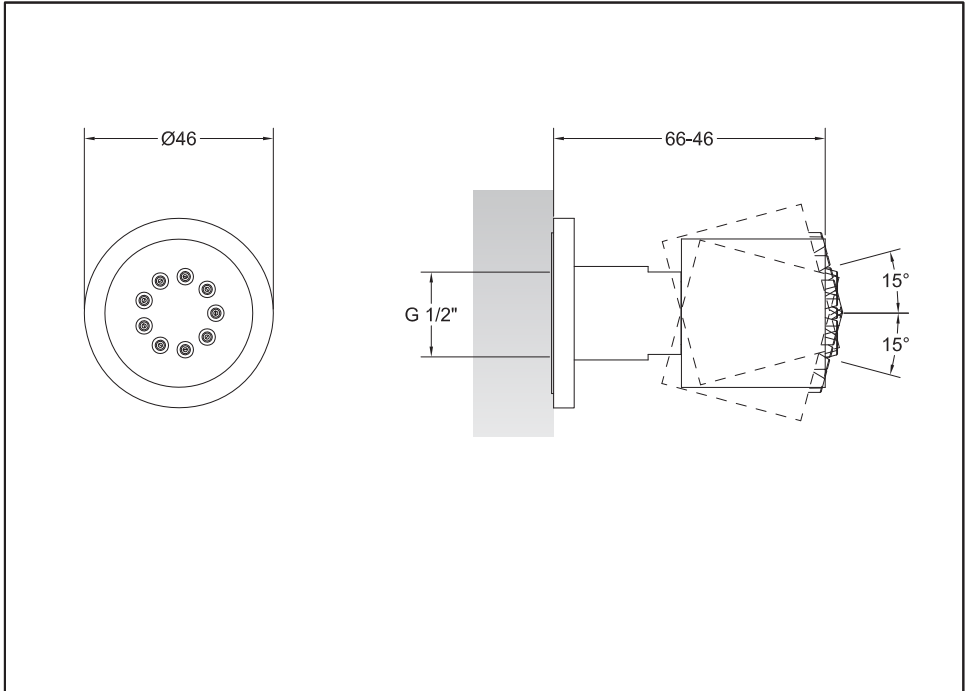
# OXYGENE

## Art. 13375

**GESSI** 

**Gessi SpA** - Parco Gessi  
13037 Serravalle Sesia (Vercelli) - Italy  
Phone +39 0163 454111 - Facsimile +39 0163 459273

[www.gessi.com](http://www.gessi.com) - [gessi@gessi.it](mailto:gessi@gessi.it)



### **Prima dell'installazione e messa in funzione**

**Attenzione!** I tubi d'alimentazione devono essere sciacquati con cura prima dell'installazione del dispositivo, in modo che non rimangano trucioli, residui di saldatura o canapa, o altre impurità all'interno dei tubi. Attraverso tubazioni non sciacquate a fondo o attraverso la rete idrica generale, nel dispositivo possono entrare corpi estranei in grado di danneggiare guarnizioni/o-ring. Si raccomanda pertanto di dotare anche l'impianto generale di filtri.

### **Before installation and setting to work**

**Attention!** The feeding pipes have to be rinsed carefully before the installation of the device so that there won't remain shavings, sealing or hemp residues, or other impurities inside the pipes. Through pipes not thoroughly rinsed or through the general water network, in the device foreign bodies can enter that could damage gaskets /o-ring. So filters should be installed also on the general system.

### **Avant l'installation et la mise en fonction**

**Attention!** Les tuyaux d'alimentation doivent être rincés avec soin avant l'installation du dispositif, de sorte que ils ne restent pas de copeaux, des restes de soudage ou de chanvre, ou d'autres impuretés à l'intérieur des tuyaux. A travers les conduites non rincées à fond ou à travers le réseau hydrique général, dans le dispositif peuvent entrer des corps étrangers à même de détériorer les gaines/o-ring. On recommande ainsi d'installer des filtres également sur le système général.

### **Vor der Installation und Inbetriebnahme**

**Achtung!** Bevor die Vorrichtung zu installieren, bitte spülen Sie die Zuleitungsröhre sorgfältig aus, um alle Spannen, Schweiß- und. Hanfrückstände bzw. alle Verunreinigungen vom Inneren der Röhre zu

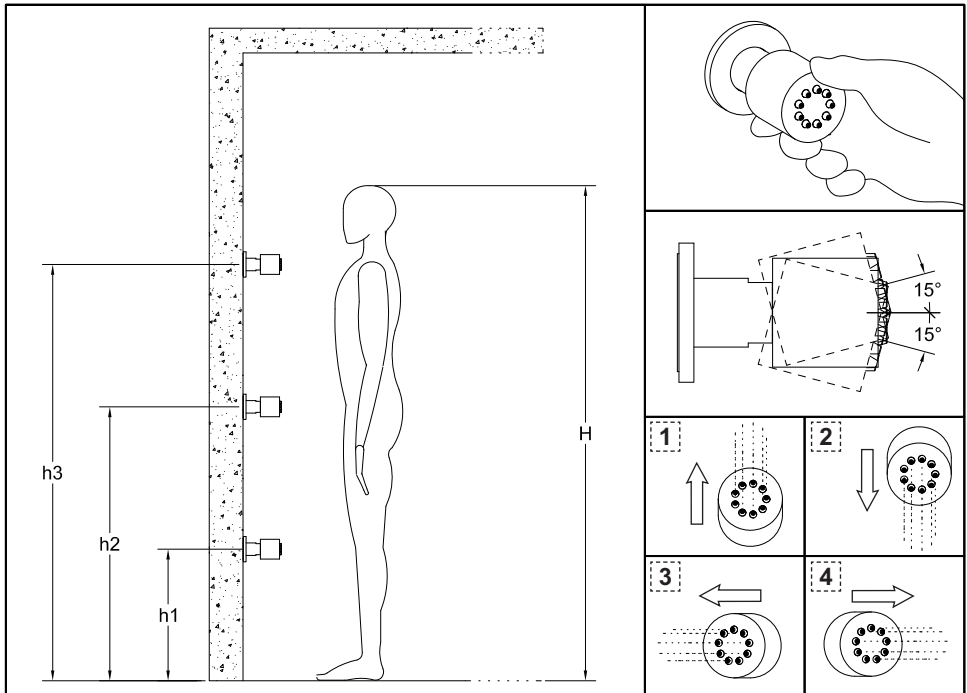
entfernen. Durch nicht sorgfältig gespülte Rohrleitungen bzw. durch das allgemeine Wassernetz können Fremdkörper in den Korpen eintreten, die die Dichtungen bzw. die O-Ringe beschädigen können. Es ist dann empfehlenswert, die allgemeine Anlage mit Filtern auszustatten.

**Antes de la instalación y la puesta en función**

**¡Cuidado!** Los tubos de alimentación tienen que ser enjuagados escrupulosamente antes de instalar el dispositivo de manera que no haya virutas, residuos de soldadura o cáñamo u otras impurezas al interior de los tubos. A través de los tubos no perfectamente enjuagados o de la red hídrica general pueden entrar en el dispositivo unos cuerpos extraños que pueden dañar guarniciones/o-rings. Les recomendamos por lo tanto que instalen los filtros en la planta general también.

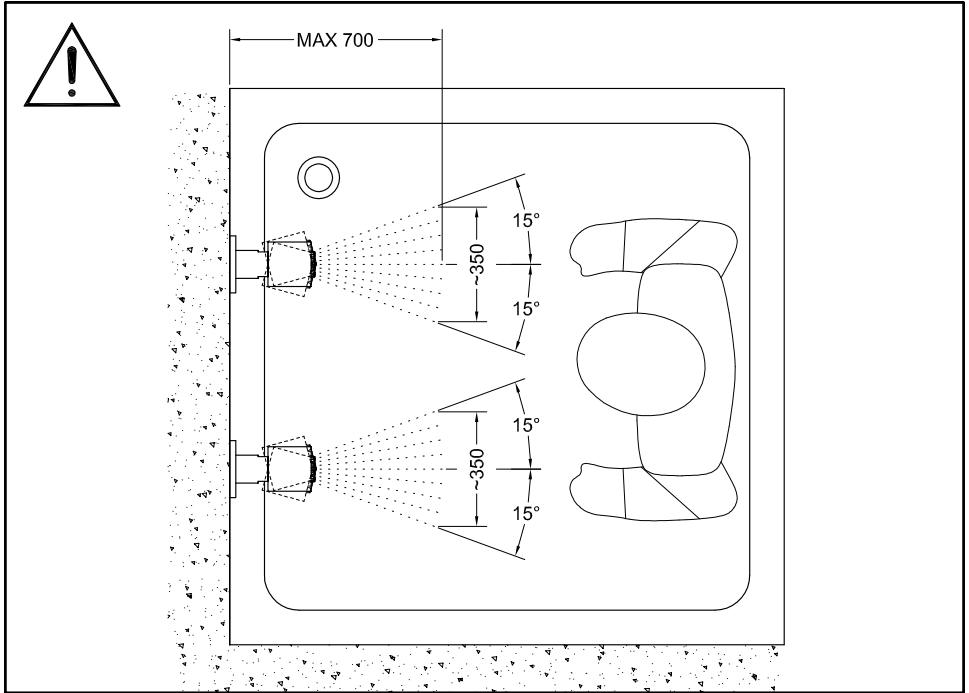
**Перед установкой и началом использования**

**Внимание!** Перед установкой смесителя необходимо тщательно промыть водопроводные трубы, чтобы в них не оставались стружка, шлак от сварки, лен или другие посторонние тела. Через плохо промытые водопроводные трубы или через общую водопроводную сеть в смеситель могут попасть посторонние тела, способные повредить уплотнения и уплотнительные кольца. Поэтому, рекомендуется оснастить фильтрами также и общую систему.



H (mm)	h1 (mm)	h2 (mm)	h3 (mm)
1700	650	1040	1370

Dimensioni in mm - Measures in mm - Dimensions en mm - Maß im mm - Medidas en milímetros - Размеры выражены в мм



**ATTENZIONE:** misure garantite alla pressione minima di 3 Bar

**WARNING:** sizes guaranteed at the minimum pressure of 3 Bar

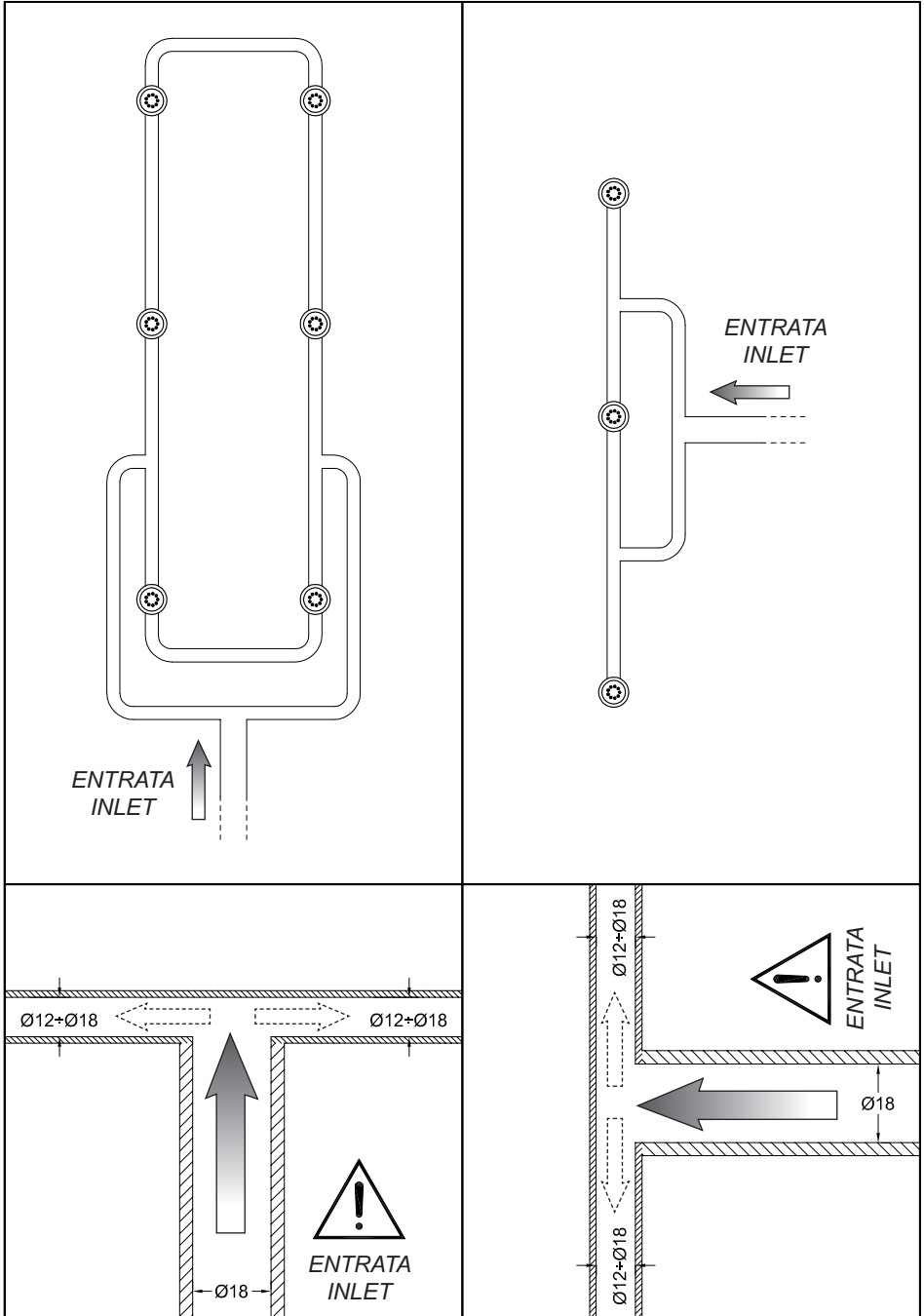
**ATTENTION:** mesures garanties à la pression minimum de 3 Bar

**ACHTUNG:** garantierte Maße bei Minimaldruck 3 Bar

**CAUIDADO:** medidas garantidas con presión mínima de 3 Bar

**ОСТОРОЖНО:** гарантированные размеры при минимальном давлении 3 баров

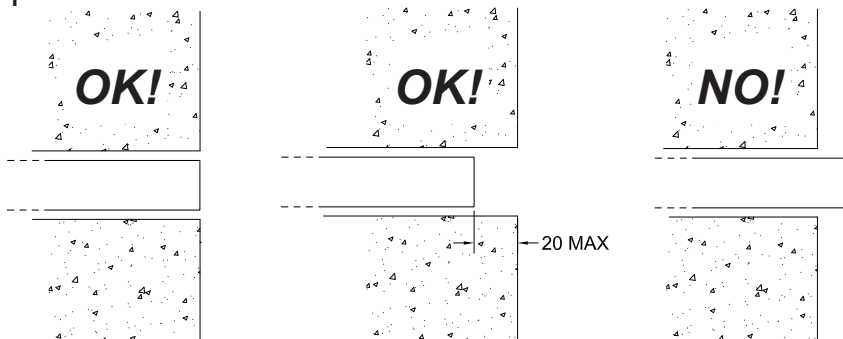
Dimensioni in mm - Measures in mm - Dimensions en mm - Maß in mm - Medidas en milímetros - Размеры выражены в мм



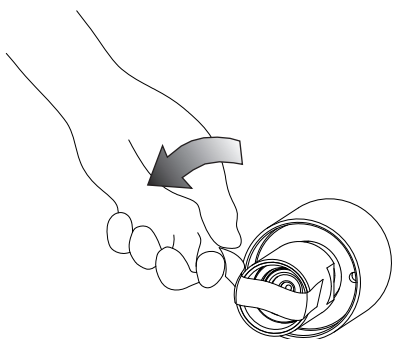
**CASO 1 - CASE 1**

Connessione a rete G1/2" femmina - Connection to network G1/2" female - Connexion à réseau G1/2" femelle - Netzanschluss G1/2" Gewindemuffe - Conexión a la red G1/2" hembra - Подключение к водопроводу G1/2" с внутренней резьбой

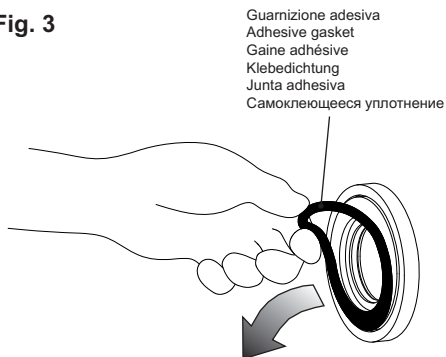
**Fig. 1**



**Fig. 2**

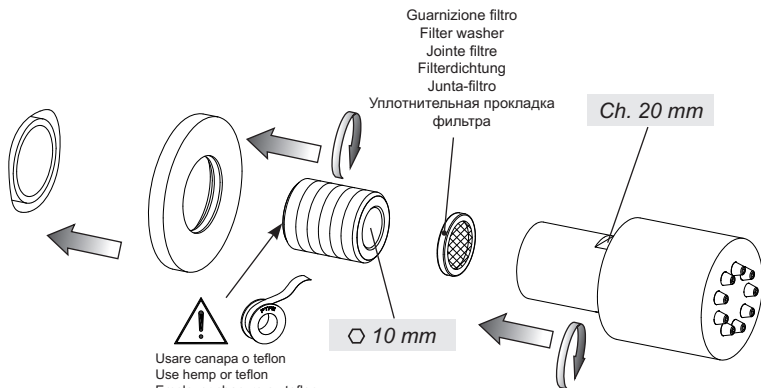


**Fig. 3**



Guarnizione adesiva  
Adhesive gasket  
Gaine adhésive  
Klebedichtung  
Junta adhesiva  
Самоклеющееся уплотнение

**Fig. 4**



Guarnizione filtro  
Filter washer  
Jointe filtre  
Filterdichtung  
Junta-filtro

Уплотнительная прокладка  
фильтра

Ch. 20 mm

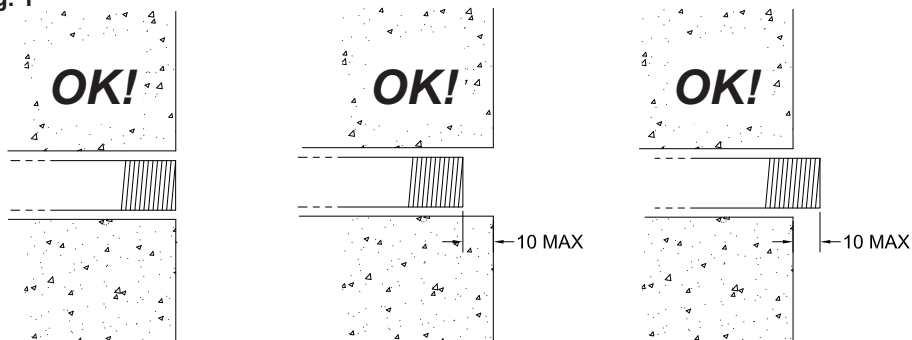
10 mm

Usare canapa o teflon  
Use hemp or teflon  
Employer chanvre ou teflon  
Benutzen Sie Hanf oder Teflon  
Usar cáñamo o teflón  
Используйте лен или тефлон

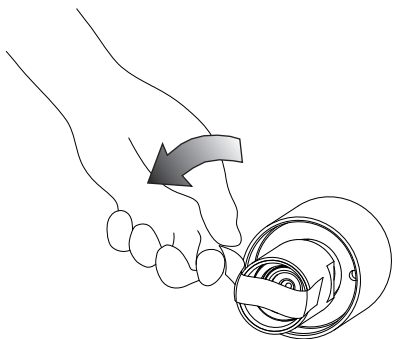
**CASO 2 - CASE 2**

Connessione a rete G1/2" maschio - Connection to network G1/2" male - Connexion à réseau G1/2" mâle - Netzanschluss G1/2" Gewindestutzen - Conexión a la red G1/2" macho - Подключение к водопроводу G1/2" с наружной резьбой

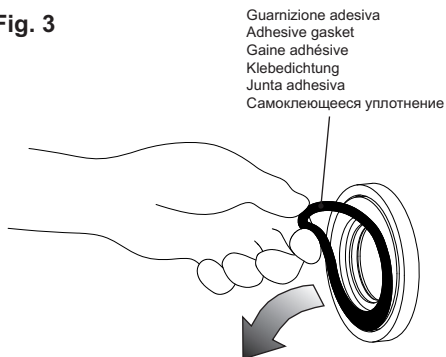
**Fig. 1**



**Fig. 2**

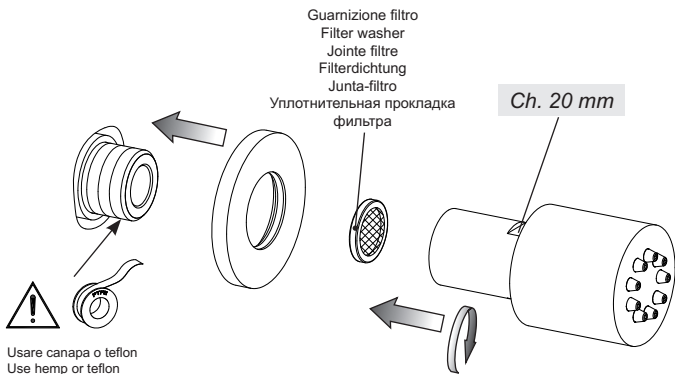


**Fig. 3**



Guarnizione adesiva  
Adhesive gasket  
Gaine adhésive  
Klebedichtung  
Junta adhesiva  
Самоклеющееся уплотнение

**Fig. 4**



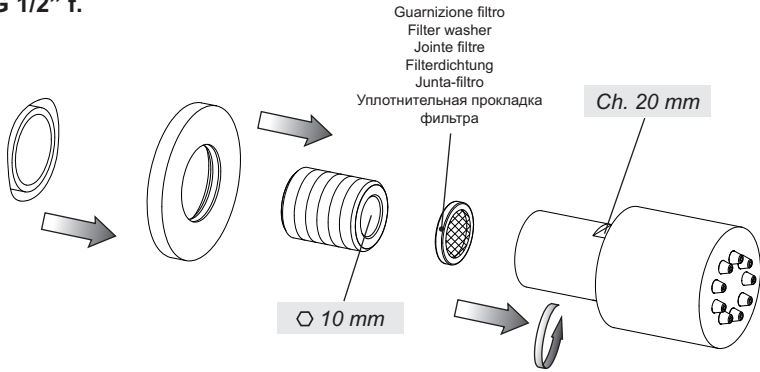
Guarnizione filtro  
Filter washer  
Jointe filtre  
Filterdichtung  
Junta-filtro  
Уплотнительная прокладка  
фильтра

Ch. 20 mm

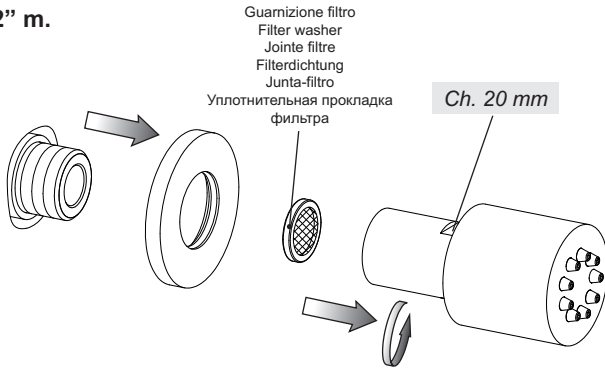
Usare canapa o teflon  
Use hemp or teflon  
Employer chanvre ou teflon  
Benutzen Sie Hanf oder Teflon  
Usar cáñamo o teflón  
Используйте лен или тефлон



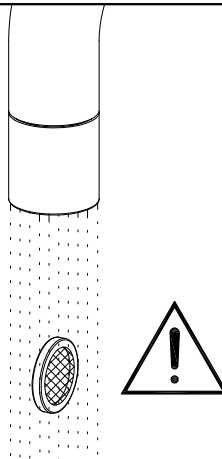
**Fig. 5 - G 1/2" f.**



**Fig. 6 - G 1/2" m.**



**Fig. 7**



### **Pulizia / sostituzione della guarnizione filtro**

Prima di effettuare tale operazione assicurarsi che l'acqua della rete idrica sia chiusa. Smontare il bloccetto dalla connessione a rete, individuare la guarnizione-filtro all'interno del bloccetto. Rimuovere le otturazioni con acqua corrente (Non utilizzare detergenti) e riposizionarla nella propria sede. Se danneggiata sostituirla con una nuova.

### **Cleaning / replacement of filter washer**

Before carrying out this operation make sure that water supply is turned off. Remove the block from the network connection, identify the filter-gasket inside the block. Remove the obstructions with running water (Do not use detergents) and reposition it in its seat. If damaged replace it with a new one.

### **Nettoyage / substitution de la gaine filtre**

Avant d'effectuer la substitution de la cartouche, vérifier que la connexion de l'eau est fermée. Démonter le bloc de la connexion à réseau, identifier la gaine-filtre à l'intérieur du bloc. Enlever les obturations avec de l'eau courante (Ne pas utiliser de détergents) et la repositionner dans son siège. Si abîmée la remplacer avec une nouvelle.

### **Reinigung / Umtausch der Filterdichtung**

Bevor man die Kartusche austauscht muß man sich vergewissern, dass das Wasserversorgungsnetz geschlossen ist. Das Blöckchen aus der Netzverbindung abmontieren und die Filterdichtung von seinem Inneren herausnehmen. Die Verstopfungen mit fließendem Wasser entfernen (Verwenden Sie keine Waschmittel) und die Dichtung in ihren Sitz wieder positionieren. Falls sie beschädigt ist, ist sie durch eine neue Dichtung zu ersetzen.

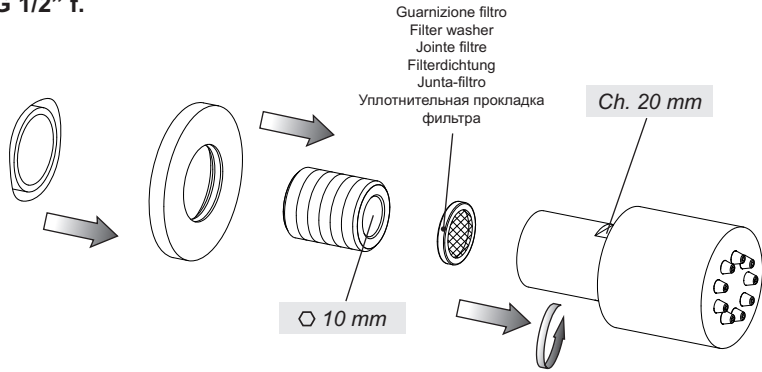
### **Limpieza / sustitución de la junta filtro**

Antes de sustituir el cartucho, asegúrense que la conexión del agua esté cerrada. Desmonten el bloque de la conexión a la red, individúen la junta-filtro al interior del bloque. Remuevan los atascos con agua corriente (No utilicen detergentes) y vuelvan a posicionarla en su asiento. Si dañada sustitúyanla con una nueva.

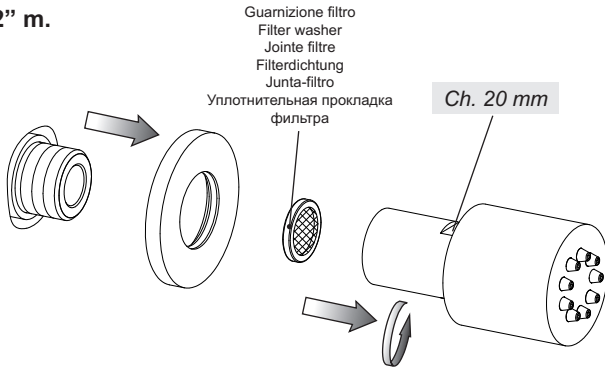
### **Чистка / замена уплотнения фильтра**

Перед выполнением этой операции убедитесь, что вода из водопроводной сети перекрыта. Снимите блок с точки подключения к сети и найдите уплотнение-фильтр внутри блока. Промойте засорения проточной водой (Не используйте моющие средства) и установите уплотнение на место. Если оно повреждено, замените его новым.

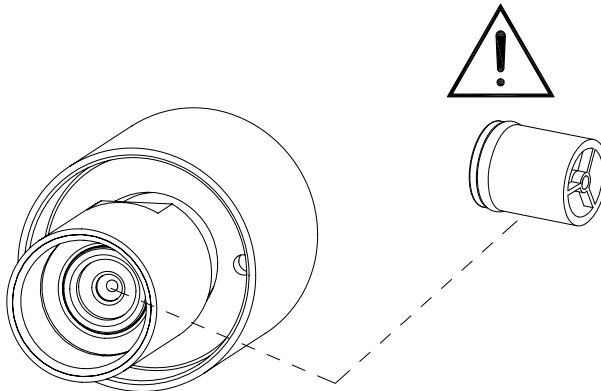
**Fig. 8 - G 1/2" f.**



**Fig. 9 - G 1/2" m.**



**Fig. 10**



### **Sostituzione del riduttore di portata**

Prima di effettuare tale operazione assicurarsi che l'acqua della rete idrica sia chiusa. Smontare il blocchetto dalla connessione a rete, prestando attenzione a non danneggiare e/o smarrire la guarnizione-filtro. Individuare il riduttore di portata all'interno del blocchetto.

### **Replacement of flow control device**

Before carrying out this operation make sure that water supply is turned off. Remove the block from the network connection, paying attention not to damage and/or lose the filter-gasket. Identify the flow control device inside the block.

### **Substitution du réducteur de débit**

Avant d'effectuer la substitution de la cartouche, vérifiez que la connexion de l'eau est fermée. Démontez le bloc de la connexion à réseau, veillant à ne pas abîmer et/ou perdre la gaine-filtre. Identifiez le réducteur de débit à l'intérieur du bloc.

### **Umtausch der Drossel**

Bevor man die Kartusche austauscht muß man sich vergewissern, dass das Wasserversorgungsnetz geschlossen ist. Das Blöckchen aus der Netzverbindung abmontieren, ohne die Filterdichtung zu verlieren und/oder zu beschädigen. Die Drossel vom Inneren des Blöckchens herausnehmen.

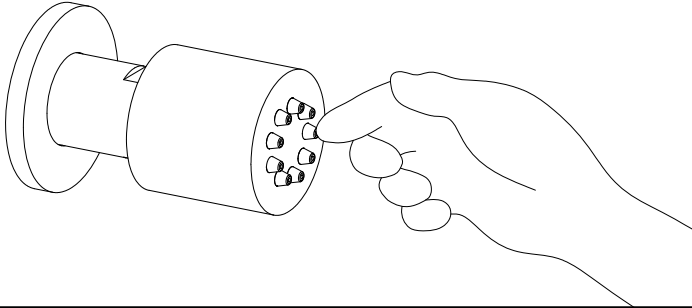
### **Sustitución del reductor de caudal**

Antes de sustituir el cartucho, asegúrense que la conexión del agua esté cerrada. Desmonten el bloque de la conexión a la red cuidando con no dañar y/o perder la junta-filtro. Individúen el reductor de caudal al interior del bloque.

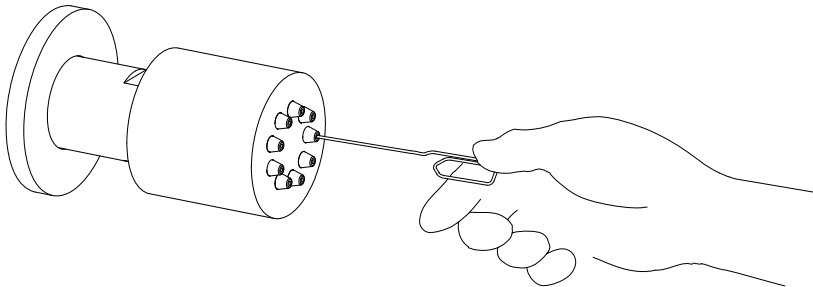
### **Замена редуктора объема потока**

Перед выполнением этой операции убедитесь, что вода из водопроводной сети перекрыта. Снимите блок с точки подключения к сети, обращая внимание на то, чтобы не повредить и/или не потерять фильтр-уплотнение. Найдите редуктор потока объема потока внутри блока.

**Fig. 11**



**Fig. 12**



**Pulizia degli ugelli**

Per pulire gli ugelli otturati dal calcare è sufficiente smuoverli delicatamente con la mano per rimuovere le eventuali incrostazioni. Nel caso l'otturazione persista penetrare con un oggetto appuntito (tipo una "clips" aperta) all'interno dell'ugello otturato fino a rimuovere l'incrostazione.

**Nozzle cleaning**

To clean the limestone clogged nozzles just shake them slightly with the hand to remove any incrustations. If the clogging persists penetrate with a sharp object (like an open "staple") inside the clogged nozzle until the incrustation is removed.

**Nettoyage des buses**

Pour nettoyer les buses obturées par le calcaire il suffit de les déplacer délicatement avec la main pour éliminer les éventuelles incrustations. Si l'obturation persiste pénétrer avec un objet pointu (genre "agrafe" ouverte) à l'intérieur de la buse obturée jusqu'à éliminer l'incrustation.

**Reinigung den Düsen**

Um die mit Kalk verstopften Düsen zu reinigen, ist es genügend, sie mit der Hand leicht zu bewegen, um die evtl. Krusten zu entfernen. Falls die Verstopfung nicht beseitigt wird, ist ein scharfes Objekt (z.B. eine geöffnete Klammer) in die Düse einzufügen, bis die Kruste entfernt wird.

**Limpieza de los soplos**

Para limpiar los soplos obturados por la cal, es suficiente moverlos ligeramente con las manos para remover

las eventuales incrustaciones. En el caso de que la obturación perdure, utilicen un objeto puntiagudo (por ejemplo una "grapa" abierta) al interior de la boquilla obturada para quitar la incrustación.

**Чистка форсунок**

Для очистки форсунок, засорившихся водным камнем, достаточно осторожно деформировать их рукой, чтобы удалить отложения. Если засорение не устранилось, введите заостренный предмет (типа разогнутой скрепки) в засоренную форсунку, чтобы устранить засорение.



