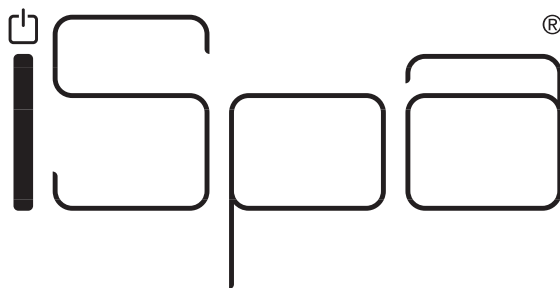


PROGRAMMA MISCELAZIONE BAGNO
BATH MIXING PROGRAM
PROGRAMME DU MITIGEUR POUR LA SALLE DE BAIN
BAD-MISCHUNGSPROGRAMM
PROGRAMA MEZCLADORES BAÑO
ПРОГРАММА СМЕСИТЕЛЕЙ ДЛЯ ВАННОЙ
ΛΟΥΤΡΟ ΠΟΥ ΑΝΑΜΙΓΝΥΕΙ ΤΟ ΠΡΟΓΡΑΜΜΑ
浴室混水产品

The logo for ISpaa features the letters 'ISpaa' in a stylized, outlined font. The 'I' is a solid black vertical bar with a small square notch at the top. The 'S' is a large, rounded shape. The 'p' is a vertical line with a rounded top. The 'a's are rounded shapes. A registered trademark symbol (®) is located to the upper right of the second 'a'.

Art. 41007

Art. 41207

GESSI 

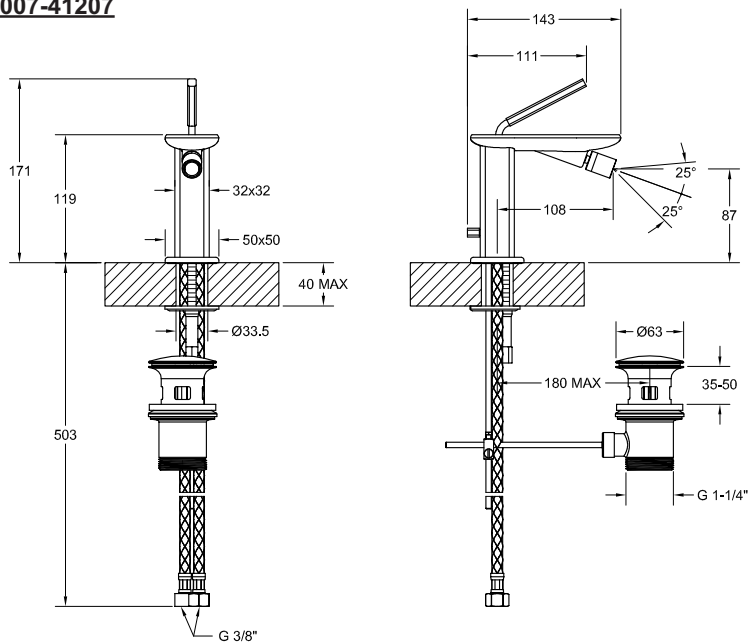
Gessi SpA - Parco Gessi

13037 Serravalle Sesia (Vercelli) - Italy

Phone +39 0163 454111 - Facsimile +39 0163 459273

www.gessi.com - gessi@gessi.it

Art. 41007-41207



Prima dell'installazione e messa in funzione

Attenzione! I tubi d'alimentazione devono essere sciacquati con cura prima dell'installazione del miscelatore, in modo che non rimangano trucioli, residui di saldatura o canapa, o altre impurità all'interno dei tubi. Attraverso tubazioni non sciacquate a fondo o attraverso la rete idrica generale, nel miscelatore possono entrare corpi estranei in grado di danneggiare le guarnizioni/guarnizioni ad anello. Al fine di garantire una lunga durata del prodotto installare i rubinetti sottolavabo dotati di filtro, da pulire periodicamente.

Prima della messa in funzione, svitare l'aeratore e sciacquare molto bene.

DATI TECNICI

- Pressione minima d'esercizio 0,5 bar
- Pressione massima d'esercizio 5 bar
- Pressione d'esercizio consigliata 3 bar (in caso di pressione dell'acqua superiore ai 5 bar si consiglia l'installazione di riduttori di pressione)

Before installation and setting to work

Attention! The feeding pipes have to be rinsed thoroughly before the installation of the mixer, so that no shavings, welding or hemp residual or other dirt can be found in the pipes. Foreign bodies can enter the mixer through the rinsed pipes or the general water plant and could damage the washers/ring washers. In order to guarantee a long use of the product, install the angle valve equipped with filter and clean them regularly.

Before the setting to work, unscrew the aerator and rinse it very well.

TECHNICAL DATA

- Minimum working pressure 0,5 bar
- Maximum working pressure 5 bar
- Recommended working pressure 3 bar (in case of water pressure higher than 5 bar it is recommended to install pressure reducers)

Avant l'installation et la mise en fonction

Attention! Les tubes d'alimentation doivent être rincés avec soin avant l'installation du mélangeur, de façon qu'il ne reste pas de riblons, de restes de soudure ou de chanvre, ou d'autres saletés à l'intérieur des tubes. A travers les tuyauteries qui ne sont pas bien rincées ou à travers l'installation hydrique générale, des corps étrangers peuvent entrer dans le mélangeur et abîmer les joints/ les joints à anneau. Dans le but de garantir une longue durée du produit, instaure les robinets sous lavabo munis du filtre et nettoie-les régulièrement.

Avant la mise en fonction, dévisser l'aérateur et bien rincer.

DONNÉES TECHNIQUES

- Pression minimum d'exercice 0,5 bar
- Pression maximum d'exercice 5 bar
- Pression d'exercice conseillée 3 bar (en cas de pression de l'eau supérieure aux 5 bar nous conseillons l'installation de réducteurs de pression)

Vor der Installation und Inbetriebnahme

Achtung! Die Zuleitungsrohre müssen vor dem Installieren der Armatur gründlich durchgespült werden, damit keine Späne, Löt - Hanfreste oder andere Unreinheiten zurückbleiben. Bei nicht durchgespülten Rohrleitungen oder durch die Wasseranlage allgemein können Fremdkörper in die Armatur geraten und die Dichtungsscheiben/Dichtungen beschädigen. Um eine lange Dauer dem Produkt zu gewährleisten, installieren Sie die Wasserhahne Unterwaschbecken mit einem Filter, das regelmäßig gereinigt werden muss.

Vor Inbetriebnahme der Armatur den Perlator abschrauben und gut durchspülen.

TECHNISCHE DATEN

- Minimaler Betriebsdruck 0,5 bar
- Maximaler Betriebsdruck 5 bar
- Empfohlener Betriebsdruck 3 bar (sollte der Wasserdruck einen Wert von 5 bar überschreiten, empfiehlt es sich Druckminderventile zu installieren)

Antes de la instalación y la puesta en función

¡Cuidado! Los tubos de alimentación tienen que ser enjuagados a fondo antes de la instalación del mezclador de manera que no queden virutas, residuos de soldadura o cáñamo u otras impurezas en los tubos. A través de tubería no bien enjuagada o de la red hídrica en general, en el mezclador pueden entrar cuerpos extraños capaces de dañar los empaques/anillos de cierre. Para garantizar un plazo largo de vida del producto, instalen las llaves de paso con filtro debajo del lavabo y limpienlas periódicamente.

Antes de la puesta en función, destornillen el regulador de flujo y enjuaguen muy bien.

DATOS TÉCNICOS

- Presión mínima de ejercicio 0,5 bar
- Presión máxima de ejercicio 5 bar
- Presión de ejercicio aconsejada 3 bar (en caso de presión del agua superior a los 5 bar, les aconsejamos instalar unos reductores de presión)

Перед установкой и началом использования

Внимание! Перед установкой смесителя необходимо тщательно промыть водопроводные трубы, чтобы в них не оставались стружка, шлак от сварки, лен или другие посторонние тела. Через плохо промытые водопроводные трубы или через общую водопроводную сеть в смеситель могут попасть посторонние тела, способные повредить уплотнения и уплотнительные кольца. Для обеспечения долговечности изделия устанавливайте лишь только краны с фильтрами, которые должны периодически очищаться.

Перед началом использования отвинтите аэратор и тщательно промойте его.

ТЕХНИЧЕСКИЕ ДАННЫЕ

- Минимальное рабочее давление: 0,5 бар
- Максимальное рабочее давление: 5 бар
- Рекомендованное рабочее давление 3 бар (в случае давления воды, превышающего 5 бар, рекомендуется установка редукторов давления).

Πριν την τοποθέτηση και τη θέση σε λειτουργία

Προσοχή! Οι σωλήνες τροφοδοσίας πρέπει να ξεπλυθούν με νερό προσεκτικά πριν από την τοποθέτηση της μπαταρίας αναμίκτη, έτσι ώστε να μην υπάρχει η παρουσία πριονιδιών, υπολειμμάτων από τη συγκόλληση ή καννάβι, ή άλλες ακαθαρσίες στο εσωτερικό των σωλήνων. Μέσα από τις σωληνώσεις που δεν έχουν ξεπλυθεί σωστά ή μέσα από το γενικό δίκτυο ύδρευσης, μπορούν να εισέλθουν στη μπαταρία αναμίκτη ξένα σώματα που μπορούν να καταστρέψουν τα παρεμβύσματα/παρεμβύσματα δακτύλιους. Για να εξασφαλιστεί μία μεγάλη διάρκεια ζωής του προϊόντος τοποθετήστε τις μπαταρίες που διαθέτουν φίλτρο κάτω από το νιπτήρα, και να το καθαρίζετε περιοδικά.

Πριν να θέσετε σε λειτουργία, ξεβιδώστε τον αεριστή και ξεβγάλετε πολύ καλά με νερό.

ΤΕΧΝΙΚΑ ΣΤΟΙΧΕΙΑ

- Ελάχιστη πίεση λειτουργίας 0,5 bar
- Μέγιστη πίεση λειτουργίας 5 bar
- Συνιστώμενη πίεση λειτουργίας 3 bar (σε περίπτωση πίεσης του νερού μεγαλύτερη από 5 bar συνιστάται η τοποθέτηση μειωτήρων πίεσης)

安装和启用前

小心! 安装混水器前应仔细清洗供水管，以避免有碎屑、焊接余料、纤维制品或其他杂质残留于管内。异物可通过未彻底清洗的管路系统或供水网管进入混水器，容易对密封垫圈/O型圈产生损害。为保证本产品拥有较长的使用寿命，请安装配备有过滤装置的进水接头，并定期清洗。

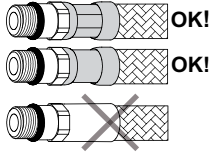
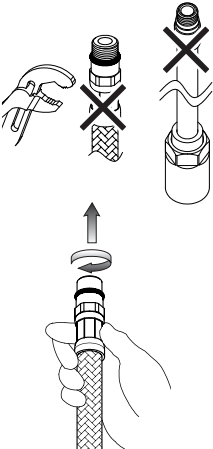
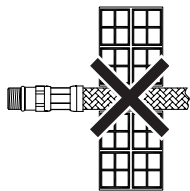

混水器投入使用前，请拆下通风器，对其进行彻底的清洗。

技术参数


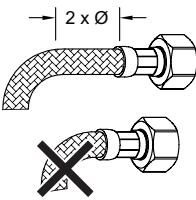
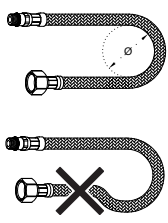
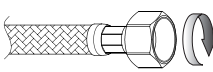
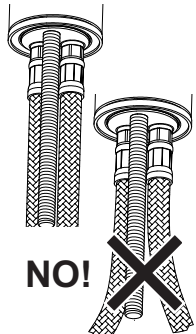
- 最小工作压力为0.5巴
- 最大工作压力为5巴
- 建议采用的工作压力为3巴（如果水压超过5巴建议安装减压阀）

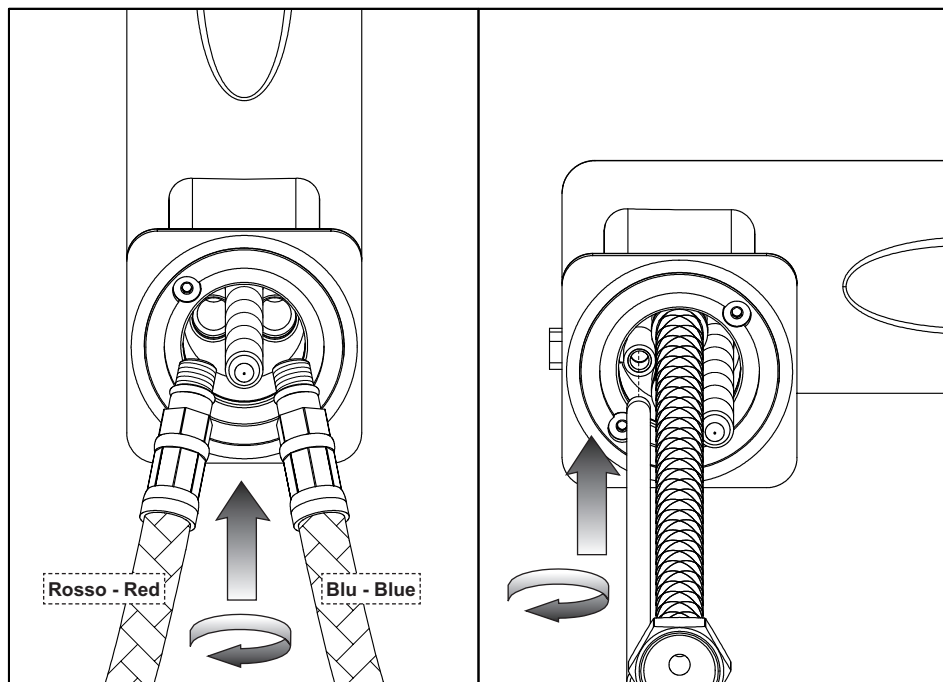
PRELIMINARI - PRE-INSTALLATION INFORMATION - PRÉALABLES - VORBEREITUNG -
PRELIMINARES - ПРЕДВАРИТЕЛЬНАЯ ПОДГОТОВКА - ΠΡΟΕΡΓΑΣΙΕΣ - 引言

- Il rispetto di tali indicazioni, mantiene i diritti di garanzia, garantisce le caratteristiche dichiarate dei prodotti e ne assicura la completa affidabilità.
- Respecting this indications, will maintain the warranty rights, ensures the declared properties of the products and warrant the complete reliability.
- Le respect de ces indications, assure les droits de garantie, garantit les caractéristiques déclarées des produits et il en assure la complète fiabilité.
- Die Beachtung der Hinweise zur Benutzung erhaltet die Garantierechte, absichert die angegebene Eigenheiten der Produkten und gewährleistet die komplette Zuverlässigkeit.
- El respeto de dichas indicaciones, mantiene los derechos de garantía, garantiza las características declaradas de los productos y asegura su perfecta fiabilidad.
- Соблюдение этих указаний позволяет сохранить право на гарантийное обслуживание, обеспечивает заявленные характеристики изделия и его надежность.
- Η τήρηση των υποδείξεων αυτών, διατηρεί τα δικαιώματα της εγγύησης, εξασφαλίζει τα χαρακτηριστικά που δηλώνονται σχετικά με τα προϊόντα και διασφαλίζει την πλήρη αξιοπιστία τους.
- 遵守下述操作说明, 能使您拥有获得保修服务的权利, 同时能使产品发挥其所描述的效能, 保证产品能令您满意放心。

	<ul style="list-style-type: none"> - Prima dell'installazione controllare la presenza e l'integrità delle graffiature da ambo i lati dei flessibili. - Before assembling the hose, please check the appropriate crimping of both sides of the hoses. - Avant l'installation contrôler à la présence et l'intégrité des graffiures d'ambo les côtés des flexibles. - Vor der Installation, ist es zu überprüfen, ob die Falze auf beiden Seiten vorhanden und unversehrt sind. - Antes de la instalación controlen la presencia y la integridad de las grapas en ambos los lados de los flexibles. - Перед установкой проверьте наличие и сохранность опрессовки на обоих концах гибких шлангов. - Πριν την εγκατάσταση ελέγξτε την παρουσία και την ακεραιότητα των συρραπτικών συνδέσεων και από τις δύο πλευρές των εύκαμπτων σωλήνων. - 安装前, 检查混水器的外壳, 并查看两侧软管的管接是否完好。
	<ul style="list-style-type: none"> - Non serrare con utensili. - Don't tighten by tools. - Ne pas serrer avec des outils. - Ziehen Sie nicht durch Werkzeuge fest. - No cerrar con herramienta. - Не затягивайте при помощи инструмента. - Μην σφίγγετε με εργαλεία. - 请勿使用工具拧紧混水器。 <ul style="list-style-type: none"> - Avvitare i raccordi con tenuta OR a mano fino a percepire una battuta meccanica. - Hand-tighten O-ring seal connectors until feeling a mechanical rest. - Visser les raccords avec la tenue OR à la main, jusq' à percevoir une battue mécanique. - Schrauben Sie die Verbindungen mit einer O-Ringdichtung von Hand ein bis man einen mechanischen Schlag bemerkt. - Atornillar los racores con junta OR manualmente hasta percibir un contacto mecánico. - Завинчивайте соединения с уплотнительными кольцами вручную, до механического упора. - Βιδώστε τα ρακόρ με παρέμβυσμα στεγανότητας OR με το χέρι μέχρι να αντιληφθείτε ένα μηχανικό κλείσιμο. - 连接接头时使用O形密封圈, 旋转至感觉拧不动后方可停止。
	<ul style="list-style-type: none"> - Non incassare il condotto nel muro. - Don't set the hose in the wall. - Ne pas encaisser le conduit dans le mur. - Bauen Sie die Rohrleitung in die Mauer nicht ein. - No empotren el tubo en la pared. - Не встраивайте шланг в стену. - Μην εντοιχίζετε το σωλήνα στον τοίχο. - 请勿将管道埋入墙体中。
	<ul style="list-style-type: none"> - Non installare il flessibile in torsione o in tensione. - Tighten the hose without any twis or tension. - Ne pas installer le flexible en torsion ou en tension. - Bei der Installation des Schlauchs sorgen Sie dafür, dass er nicht verdreht bzw. gespannt wird. - No instalen el flexible torciéndolo o tensándolo. - Не допускайте перекручивания или натяжения гибкого шланга. - Μην εγκαθιστάτε τον εύκαμπτο σωλήνα στρίβοντάς τον ή τεντωμένο. - 安装软管时, 请勿使其保持绞拧或绷紧的形态。

PRELIMINARI - PRE-INSTALLATION INFORMATION - PRÉALABLES - VORBEREITUNG -
PRELIMINARES - ПРЕДВАРИТЕЛЬНАЯ ПОДГОТОВКА - ΠΡΟΕΡΓΑΣΙΕΣ -引言

	<ul style="list-style-type: none"> - Il contatto prolungato con sostanze pur blandamente aggressive, può determinare il danneggiamento della treccia ed il conseguente scoppio del flessibile. - Prolonged contact wit any substance, even scarcelly aggressive, can cause external braid damage and subsequnt flexible burst. - Le contact prolongé avec des substances, même peu agressives, il peut déterminer l'endommagement de la tresse et l'éclat conséqunt du flexible. - Der anhaltende Umgang mit Stoffen, die auch zart aggressiv wirken können, kann zur Beschädigung des Geflechtes und infolgedessen zum Rohrbruch führen. - El contacto prolongado con sustancias, aun si poco agresivas, puede causar daño a la trenza y la consiguiente ruptura del flexible. - Продолжительный контакт, даже с не очень едкими веществами, может привести к повреждению оплетки с последующим разрывом гибкого шланга. - Η παρατεταμένη επαφή με έστω και ελαφρώς δυνατές ουσίες, μπορεί να προκαλέσει την καταστροφή της πλεξίδας και την επακόλουθη έκρηξη του εύκαμπτου σωλήνα. - 软管表面若长期接触任何类型的侵蚀性物质, 均可能造成其表层组织的损毁, 随之引起软管的爆裂。
	<ul style="list-style-type: none"> - Prima dell' inizio della curvatura lasciare un tratto rettilineo di almeno 2 volte il diametro esterno. - Before bending the hose please consider a straight part of 2 times the external diameter. - Avant le commencement de la courbure laisser une ligne rectiligne d'au moins 2 fois le diamètre extérieur. - Vor dem Beginn der Biegung stellen Sie sicher, dass es einen geradlinigen Abschnitt gibt, dessen Länge mindestens zweimal höher als der Außendurchmesser sein soll. - Antes del inicio de la curvatura dejen un tramo rectilíneo de por lo menos 2 veces el diámetro exterior. - Перед началом поворота оставьте прямолинейный участок шланга длиной в 2 наружных диаметра. - Πριν αρχίσει η καμπύλωση αφήστε ένα ευθύγραμμο τμήμα ίσο με τουλάχιστον 2 φορές την εξωτερική διάμετρο. - 弯曲软管前, 保留其中的一段直管, 其长度应至少为软管外径的两倍。
	<ul style="list-style-type: none"> - Rispettare il raggio minimo di curvatura (DN= diametro interno nominale): - Maintain minimum bend radius (DN= nominal internal diameter): - Respecter le rayon minimum de courbure (DN= diamètre interne nominale): - Halten Sie den mindeste Biegungshalbmesser ein (DN= Innerer nominell Durchmesser): - Respeten el radio mínimo de curvatura (DN= diametro interno nominl): - Соблюдайте минимальный радиус поворота (DN= номинальный внутренний диаметр): - Τηρήστε την ελάχιστη ακτίνα καμπύλωσης (DN= εσωτερική ονομαστική διάμετρος): - 弯曲软管时, 曲率半径不要小于规定的最小值。(DN=公称内径): <p>DN6 = Ø25mm DN8 = Ø30mm DN10 = Ø35mm DN13 = Ø45mm</p>
	<ul style="list-style-type: none"> - Avvitare i raccordi con tenuta a guarnizione (dadi) a mano più 1/4 di giro con chiave appropriata. - Hand-tighten connectors with gasket seal (nuts) then apply 1/4 turn using an appropriate wrench. - Visser les raccords avec le joint d'étanchéité (écrous) à la main plus 1/4 de tour avec une clé appropriée. - Schrauben Sie die Rohranschlüsse mit Dichtung (Schraubenmutter) erstens von Hand, und danach um 90° mit einem geeigneten Schlüssel ein. - Atornillen los racores con junta de cierre (tuercas) manualmente más un 1/4 de vuelta con una llave adecuada. - Завинчивайте соединения (гайки) с уплотнительными прокладками вручную до упора и еще на 1/4 оборота при помощи подходящего гаечного ключа. - Βιδώστε τα ρακόρ με παρέμβυσμα στεγανότητας (παξιμόδια) με το χέρι περισσότερο από 1/4 της στροφής με κατάλληλο κλειδί. - 连接接头时使用垫圈密封装置(螺母), 手工操作后, 利用合适的扳手再旋转四分之一圈。
	<ul style="list-style-type: none"> - Dopo il montaggio evitare sollecitazioni laterali anche minime (es. durante il fissaggio del tirante o dell'astina dello scarico). - Do not expose the hose to lateral stress nor overtight by any tool (ex. during the installation of the faucet stud or the drain pop-up lever). - Après le montage il faut éviter des sollicitations latérales même moindres, avec n'importe quel outil (ex. pendant la fixation du tirant ou de la tige de décharge). - Nach der Montage, vermeiden Sie auch die mindesten lateralen Spannungen, mit Werkzeugen jeglicher Art (z.B. Bei dem Festklemmen der Spannstange bzw. des Stäbchens). - Después del montaje, eviten las sollicitaciones laterales, aun mínimas, con todo tipo de herramienta (por ejemplo durante la fijación del tirante o de la varilla de desague). - После монтажа не допускайте даже минимальных боковых воздействий (напр., во время крепления тяги или штанги слива). - Μετά την τοποθέτηση αποφύγετε έστω και ελάχιστες πλευρικές πιέσεις (π.χ. κατά τη στερέωση του συνδετικού αξονίσκου ή της ράβδου της εκροής). - 装配完成后避免任何测向的应力(如固定拉杆或放水阀活塞杆时)。



Prima di inserire il monocomando nel foro del lavello assicurarsi che la guarnizione di base sia ben posizionata nella propria sede e che i flessibili di alimentazione e l'asta di comando dello scarico siano ben avvitati al corpo del rubinetto.

Before inserting the faucet into the hole of the sink, make sure that the base gasket are correctly positioned in its own recess and that the supply flexible hose and the the exhaust control rod are well tightened to the body of the tap.

Avant d'introduire le monocommande dans le trou de l'évier il faut s'assurer que le joint de base soit bien positionné à sa place et que les tubes flexibles d'alimentation et la tige de l'écoulement soient bien vissés au corps du robinet.

Bevor man die Mischbatterie in die Bohrung des Waschbeckens einführt, muß man sich vergewissern, dass die Basisdichtung perfekt in ihrem Sitz positioniert ist, und dass die Versorgungsschläuche und den Steuerstab gut am Armaturenkörper festgeschraubt sind.

Antes de introducir el grifo en el agujero del fregadero asegúrense que las junta de base se encuentra en su propio asiento y que los flexibles de alimentación y la la varilla de mando del desagüe estén bien atornillados al cuerpo del grifo.

Перед тем, как вставить однорычажный смеситель в умывальник, убедитесь, что прокладка под основанием правильно установлена в ее гнезде, и что гибкие шланги и штанга управления сливом надежно привинчены к корпусу крана.

Πριν να τοποθετήσετε τη μπαταρία μονής εντολής στην οπή του νιπτήρα βεβαιωθείτε ότι το παρέμβυσμα της βάσης είναι τοποθετημένο καλά μέσα στην έδρα του και ότι οι εύκαμπτοι σωλήνες τροφοδοσίας και η ράβδος εντολής της εκροής είναι καλά βιδωμένοι στο σώμα της μπαταρίας.

在将单孔混水器嵌入水槽孔上前，确保底部的密封圈已安放于正确的位置，同时供水软管和放水阀操纵杆与阀体连接完好。

Fig. 1

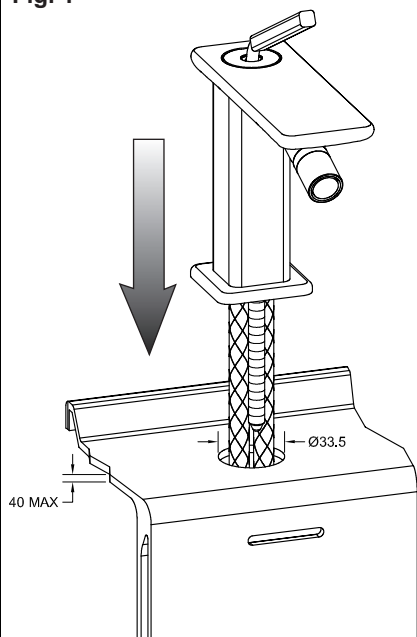


Fig. 2

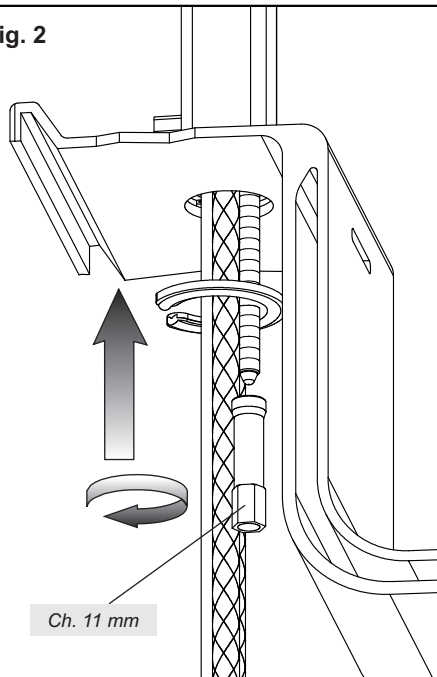


Fig. 3

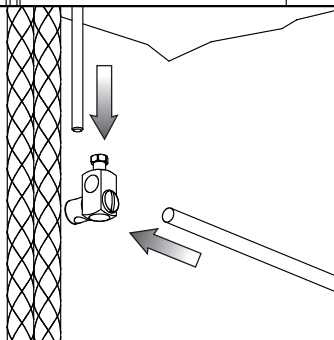
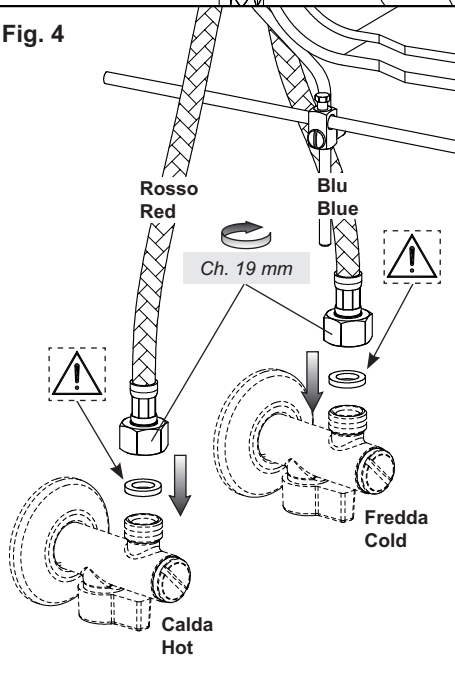


Fig. 4



INSTALLAZIONE

Sistemare il monoforo nel foro del lavello. Posizionare sulla vite prigioniera la guarnizione sagomata e la flangia. Serrare a fondo il tirante utilizzando una chiave da 11 mm.

Collegare l'astina di comando dello scarico alla piletta per mezzo del morsetto a snodo.

Procedere al collegamento dei flessibili alla rete idrica di alimentazione.

INSTALLATION

Put the faucet in the hole of the sink. Place the shaped gasket and the flange on the stud bolt. Tighten up the tie rod by using a 11 mm key.

Connect the exhaust control rod to the drain by means of the articulated clamp.

Connect the flexible tubes to the water mains.

INSTALLATION

Placer le monocommande sur le trou de l'évier et placer sur le boulon prisonnier le joint façonné et la bride. Serrer à fond le tirant en utilisant une clé de 11 mm.

Raccorder la tige de commande de l'écoulement au fouloir au moyen de l'étau articulé.

Procéder à l'assemblage des tuyaux flexibles au réseau hydrique d'alimentation.

INSTALLATION

Die Einhebel-Mischbatterie auf der Bohrung des Waschbeckens positionieren. Sowie den Flansch auf der Stiftschraube positionieren. Die Zugstange unter Einsatz eines 11 mm Schlüssels bis zum Anschlag anziehen.

Den Steuerstab vom Ablauf mittels der Gelenkklemme am Ablauf anschließen.

Dann schließt man die Schläuche an das Wasserversorgungsnetz an.

INSTALACIÓN

Posicionen el grifo sobre el agujero del fregadero. Posicionen sobre el espárrago la junta moldurada y la brida. Cierren hasta el fondo el tirante utilizando una llave de 11 mm.

Conecten la varilla de mando del desagüe a la válvula mediante el enganche articulado.

Sigan la conexión de los flexibles a la red hídrica de alimentación.

УСТАНОВКА

Установите смесительный кран в отверстие умывальника. Установите на резьбовую шпильку фасонное уплотнение и фланец. Затяните до упора тягу ключом на 11 мм.

Соедините штангу управления сливом со сливным механизмом при помощи шарнирного зажима.

Подключите гибкие шланги к водопроводной сети.

ΕΓΚΑΤΑΣΤΑΣΗ

Τοποθετήστε την κάνουλα μέσα στην οπή του νιπτήρα. Τοποθετήστε το σχηματισμένο παρέμβυσμα και τη φλάντζα στη φυτευτή βίδα. Σφίξτε τον ελκυστήρα χρησιμοποιώντας ένα κλειδί 11 mm.

Συνδέστε τη ράβδο ελέγχου εξαγωγής με την αποχέτευση με τη βοήθεια του αρθρωτού σφιγκτήρα.

Συνδέστε τους εύκαμπους σωλήνες στην παροχή του νερού.

安装

将单孔混水器安装在水槽孔上。将模压密封圈及法兰安装于双头螺栓之上。使用11毫米规格的扳手将拉杆锁死。

使用球铰链将放水阀操纵杆与排水管相接合。

继而将软管与供水网管相连接。

Fig. 5

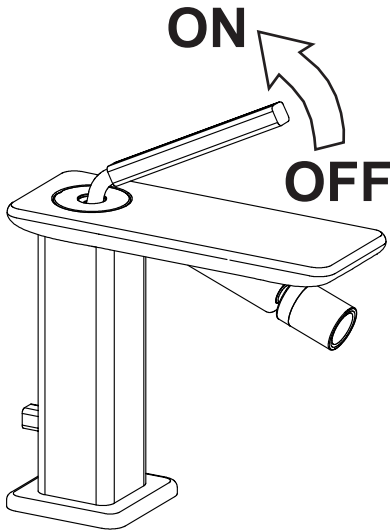
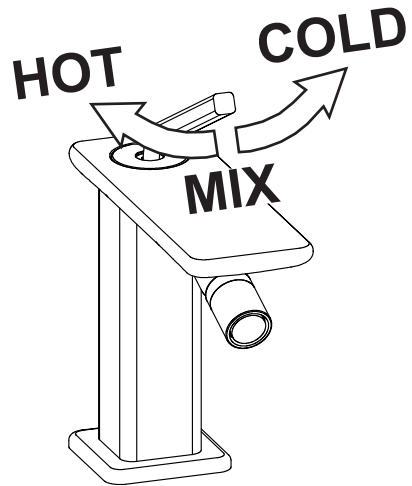


Fig. 6



FUNZIONAMENTO

In condizione di riposo la leva si troverà in posizione centrale inclinata in avanti.

Per avviare l'erogazione dell'acqua spingere in dietro la leva; in questo modo si otterrà acqua miscelata. Per ottenere acqua fredda spostare la leva verso destra e per ottenere acqua calda spostarla verso sinistra.

OPERATION

When idle the lever is in central position.

To start mixed water supply push the lever backwards; this way you get mixed water. To get cold water shift the lever to the right and to get hot water shift it to the left.

FONCTIONNEMENT

En position de repos le levier se trouvera en position centrale.

Pour démarrer le débit de l'eau mitigée pousser en arrière le levier ; ainsi on aura de l'eau mitigée. Pour avoir de l'eau froide déplacer le levier vers la droite pour avoir de l'eau chaude le déplacer vers la gauche.

FUNKTIONSTÄTIGKEIT

In seiner Ruheposition befindet sich der Hebel in der Mitte.

Um die Versorgung von gemischtem Wasser zu starten, ist der Hebel nach hinten zu drücken; auf diese Weise wird gemischtes Wasser versorgt. Um Kaltwasser zu gewinnen, ist der Hebel nach rechts zu drehen. Um Warmwasser zu gewinnen, ist der Hebel nach links zu drehen.

FUNCIONAMIENTO

En condición de reposo la palanca se encontrará en posición central.

Para empezar la erogación del agua mezclada empujen hacia atrás la palanca; de esta forma obtendrán agua mezclada. Para obtener agua fría desplacen la palanca hacia la derecha y para obtener agua caliente desplácenla hacia la izquierda.

ИСПОЛЬЗОВАНИЕ

В исходном положении рычаг будет находиться в центральном положении, наклоненном вперед. Для включения подачи воды сместите рычаг назад. В этом положении будет подаваться смешанная вода. Для подачи холодной воды поверните рычаг вправо, а для подачи горячей воды поверните его влево.

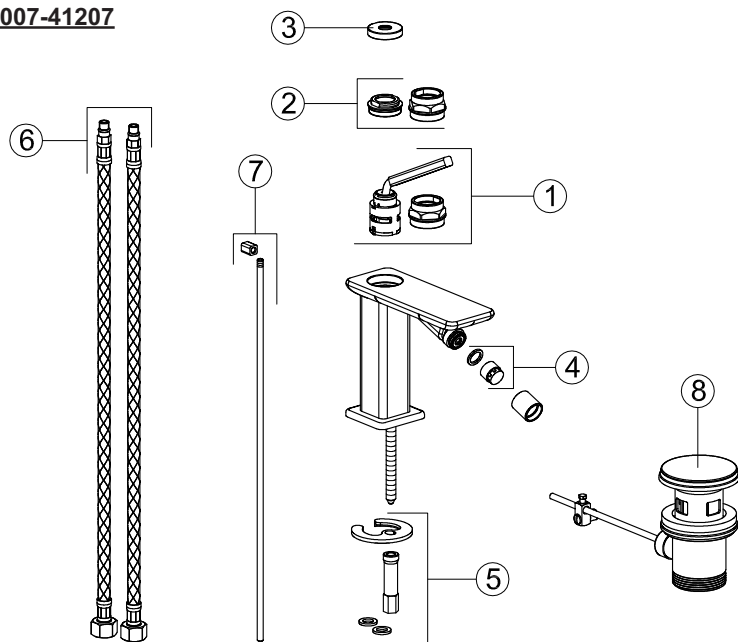
ΛΕΙΤΟΥΡΓΙΑ

Σε θέση ακινητοποίησης το λεβιέ θα βρεθεί σε κεντρική θέση κεκλιμένο μπροστά. Για να ξεκινήσει η παροχή του νερού σπρώξτε πίσω το λεβιέ, με τον τρόπο αυτό θα έχετε ανάμικτο νερό. Για να έχετε κρύο νερό μετακινήστε το λεβιέ προς τα δεξιά και για να έχετε ζεστό νερό μετακινήστε το προς τα αριστερά.

运行

混水器未工作时，操纵杆应处于居中并向前倾的位置。
向后推动操纵杆可启动供水机制；在这种情况下冷热水进行混合并向外排出。操纵杆向右时水温变凉，向左时水温变热。

Art. 41007-41207



Parti di ricambio:

- 1 - Cartuccia completa di leva
- 2 - Ghiera di serraggio cartuccia
- 3 - Coperchio copri cartuccia
- 4 - Aeratore
- 5 - Set di fissaggio
- 6 - Flessibili di alimentazione
- 7 - Pomolo + asta salterello
- 8 - Dispositivo di scarico

Spare parts:

- 1 - Cartridge with lever
- 2 - Metal ring
- 3 - Cartridge cover
- 4 - Aerator
- 5 - Fastening set
- 6 - Supply hoses
- 7 - Knob + pop-up waste rod
- 8 - Drain device

Pièces de rechange:

- 1 - Cartouche munie de levier
- 2 - Virole de fixation cartouche
- 3 - Couvercle couvre-cartouche
- 4 - Mousseur
- 5 - Set de fixation
- 6 - Flexible d'alimentation
- 7 - Poignée + tige tirette vidange
- 8 - Dispositif de vidange

Ersatzteile:

- 1 - Kartusche, vervollständigt mit dem Hebel
- 2 - Gewindehülse der Kartusche
- 3 - Deckel zum Abdecken der Kartusche
- 4 - Perlator
- 5 - Befestigungsset
- 6 - Flexanschlußschlauch
- 7 - Griff + Gestänge
- 8 - Ablaufventil

Piezas de repuesto:

- 1 - Cartucho completo de palanca
- 2 - Virola de fijación del cartucho
- 3 - Tapadera cubre-cartucho
- 4 - Aireador
- 5 - Juego de fijación
- 6 - Flexibles de alimentación
- 7 - Pomo + varilla desagüe automático
- 8 - Dispositivo de desagüe

Запасные части:

- 1 - Картридж в комплекте с ручкой
- 2 - Крепежная гайка картриджа
- 3 - Крышка картриджа
- 4 - Аэратор
- 5 - Комплект крепления
- 6 - Питательный шланг
- 7 - Круглая ручка + стержень слива
- 8 - Донный клапан

Ανταλλακτικά:

- 1 - Φυσιγίγιο εξοπλισμένο με λεβιέ
- 2 - Δακτύλιος σύσφιξης φυσιγγίου
- 3 - Καπάκι κάλυψης φυσιγγίου
- 4 - Αεριστήρας
- 5 - Σετ στερέωσης
- 6 - Σωλήνες τροφοδοσίας
- 7 - Πόμολο + ράβδος μοχλού
- 8 - Διάταξη εκροής

备件:

- 1 - 连接操纵杆的阀芯体
- 2 - 阀芯固定用环形螺母
- 3 - 阀芯罩
- 4 - 通风器
- 5 - 固定套件
- 6 - 供水软管
- 7 - 球形把手+顶杆
- 8 - 放水装置

Fig. 7

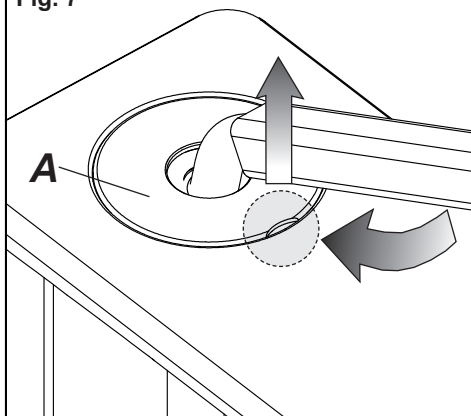


Fig. 8

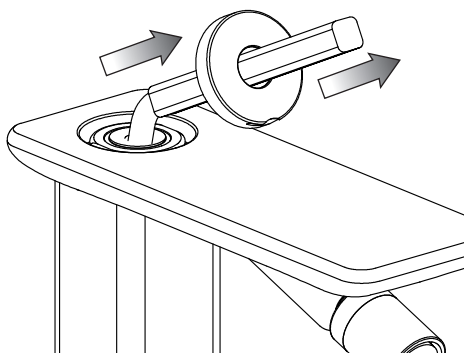


Fig. 9

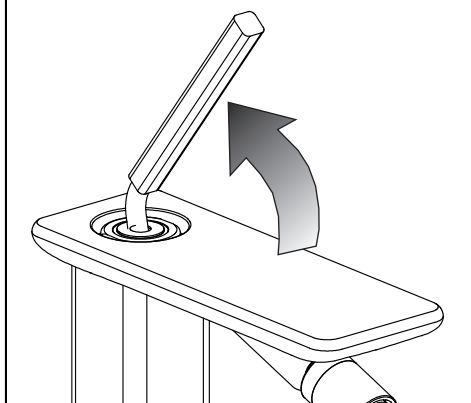


Fig. 10

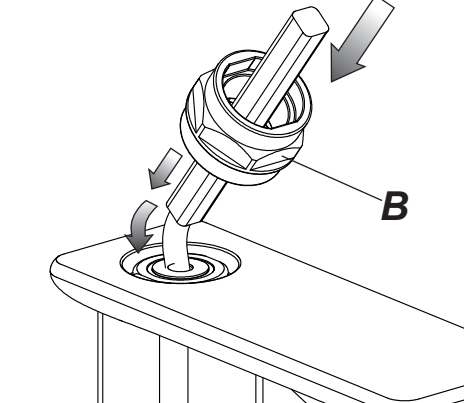


Fig. 11

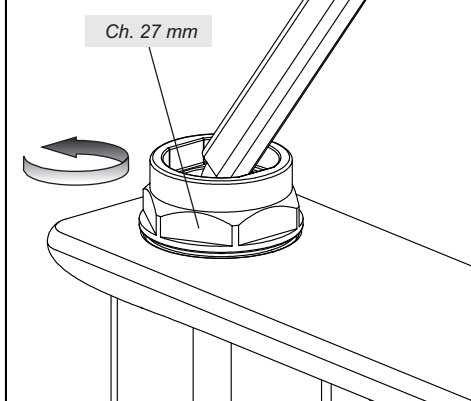


Fig. 12

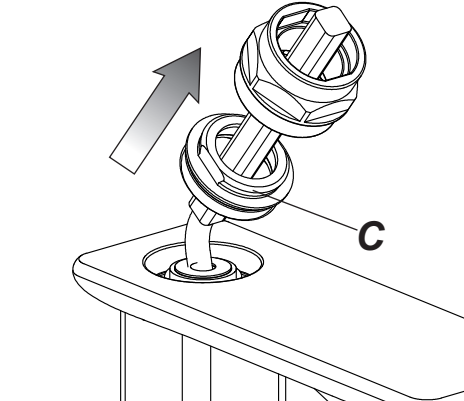
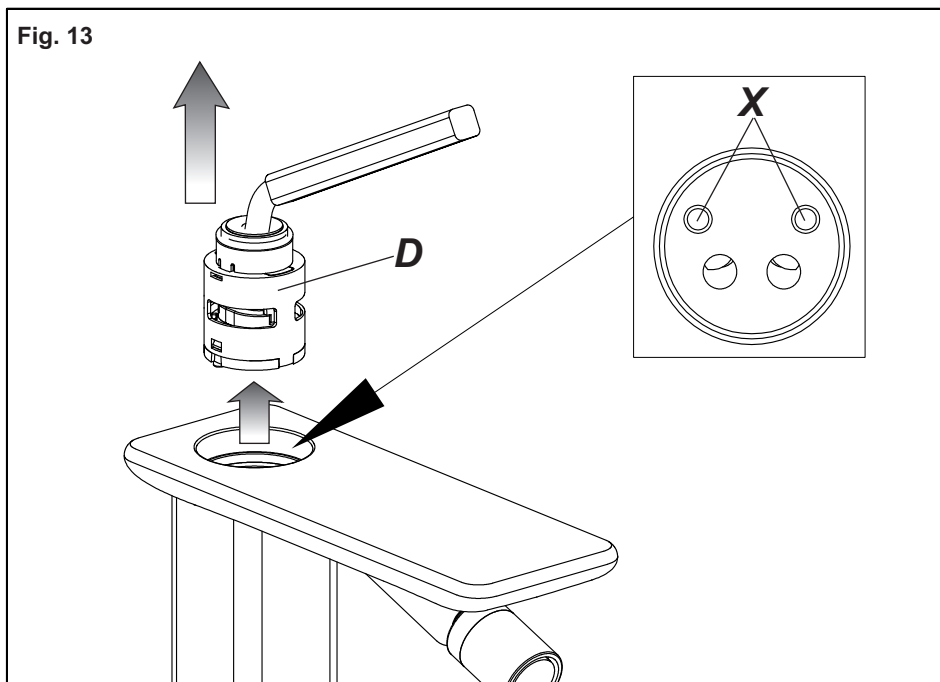


Fig. 13



SOSTITUZIONE DELLA CARTUCCIA

Prima di sostituire la cartuccia, accertarsi che il raccordo dell'acqua sia chiuso.

Sollevarlo, tramite l'apposita scanalatura e facendo attenzione a non danneggiarlo, il coperchio copri cartuccia (A) ed estrarlo dalla leva. Sollevare la leva di comando fino alla massima apertura ed inserire su di essa la chiave di smontaggio (B). Utilizzare quest'ultima per svitare la ghiera di serraggio cartuccia (C) ed infine estrarre entrambe dalla leva.

Togliere la cartuccia danneggiata (D) dal corpo del miscelatore.

Infine introdurre la nuova cartuccia, accertandosi che le due spine di centraggio siano nella loro sede (X) e che le guarnizioni siano correttamente posizionate.

CARTRIDGE REPLACEMENT

Before carrying out this operation make sure that water supply is turned off.

Lift, with the special grooves and paying attention not to damage it, the cartridge cover (A) and remove it from the lever. Lift the control lever until reaching the maximum opening and insert on it the disassembly wrench (B). Use the latter to unscrew the cartridge tightening ring nut (C) and finally remove both from the lever.

Remove the damaged cartridge (D) from the mixer body.

Put the new cartridge into the body checking that the two centering pins enters into the respective seats (X) and that gaskets are well positioned.

SUBSTITUTION DE LA CARTOUCHE

Avant d'effectuer la substitution de la cartouche, vérifier que la connexion de l'eau est fermée.

Soulever, à travers la rainure spécifique et veillant à ne pas l'abîmer, le couvercle couvre-cartouche (A) et l'extraire du levier. Soulever le levier de commande jusqu'à l'ouverture maximum et insérer sur celle-ci la clé de démontage (B). Utiliser cette dernière pour dévisser la virole de serrage cartouche (C) et enfin extraire les deux du levier.

Enlever la cartouche abîmée (D) du corps du mitigeur.

Introduire enfin la cartouche nouvelle, en vérifiant que les deux pivots de centrage entrent dans les sièges respectifs (X) et que les garnitures sont bien positionnées.

AUSTAUSCHEN DER KARTUSCHE

Bevor man die Kartusche austauscht muß man sich vergewissern, dass das Wasserversorgungsnetz geschlossen ist.

Den Deckel zum Abdecken der Kartusche (A) mittels der eigens dafür vorgesehenen Nut anheben, wobei darauf zu achten ist, dass man diesen nicht beschädigt und aus dem Hebel herausziehen. Den Steuerhebel bis zur maximalen Öffnung anheben und anschließend den Schlüssel für den Abbau (B) auf dieser ansetzen. Diesen Schlüssel benutzen, um die Gewindehülse zum Festziehen der Kartusche (C) loszuschrauben und schließlich beide Bestandteile vom Hebel abziehen.

Die beschädigte Kartusche (D) aus dem Körper der Mischbatterie entfernen.

Schließlich eine neue Kartusche einsetzen, wobei man sich vergewissert, dass sich die beiden Zentrierstifte in ihrem Sitz befinden (X) und dass die Dichtungen korrekt positioniert sind.

SUSTITUCIÓN DEL CARTUCHO

Antes de sustituir el cartucho, asegúrese que la conexión del agua esté cerrada.

Levanten, apoyándose en las correspondientes ranuras y cuidando con no dañarlo, el disco cubre-cartucho (A) y remuévanlo de la palanca. Levanten la palanca de mando hasta su máxima apertura e inserten la llave de montaje (B). Utilicen la llave para destornillar la virola de cierre del cartucho (C) y, finalmente, extráiganlas ambas de la palanca.

Remuevan el cartucho dañado (D) del cuerpo del mezclador.

Finalmente introduzcan el cartucho nuevo, asegurándose que las dos clavijas de centrado se encuentren en su asiento (X) y que las juntas estén posicionadas correctamente.

ЗАМЕНА КАРТРИДЖА

Перед заменой картриджа убедитесь, что подача воды перекрыта.

Подденьте через специальную прорезь крышку картриджа (A), обращая внимание на то, чтобы не повредить ее. Удалите крышку с рычага. Поднимите рычаг управления до положения максимального открытия и наденьте на него демонтажный ключ (B). Используйте его для того, чтобы отвинтить затягивающее кольцо картриджа (C), и, наконец, снимите их оба с рычага.

Снимите поврежденный картридж (D) с корпуса смесителя.

Затем вставьте новый картридж, проверяя, чтобы два центровочных штифта вошли в соответствующие гнезда (X), и чтобы уплотнения были правильно установлены.

ΑΝΤΙΚΑΤΑΣΤΑΣΗ ΦΥΣΙΓΓΙΟΥ

Πριν εκτελέσετε αυτή η λειτουργία βεβαιωθείτε ότι η παροχή του νερού είναι απενεργοποιημένη.

Σηκώστε, μέσω της ειδικής αυλάκωσης και φροντίζοντας να μην προκαλέσετε φθορές, το καπάκι κάλυψης φυσιγγίου (A) και βγάλτε το από το λεβιέ. Σηκώστε το λεβιέ εντολής μέχρι το μέγιστο άνοιγμα και τοποθετήστε επάνω του το κλειδί αποσυαρμολόγησης (B). Χρησιμοποιείστε το τελευταίο για να ξεβιδώσετε το δακτύλιο σύσφιξης φυσιγγίου (C) και τέλος βγάλτε και τα δύο από το λεβιέ.

Βγάλτε το φυσιγγίο που έχει φθαρεί (D) από το σώμα του αναμίκτη.

Τοποθετήστε το νέο φυσιγγίο μέσα στο σώμα, επαληθεύοντας ότι οι δύο πείροι κεντραρίσματος εισέρχονται στις αντίστοιχες υποδοχές (X) και ότι τα παρεμβύσματα είναι καλά τοποθετημένα.

更換閥芯

更換閥芯之前，確保進水管已處於關閉狀態。

通過特定的槽道提起閥芯罩 (A)，將其從操縱杆上取下，注意不要將其損壞。提起操縱杆至最大張度，插入拆卸用扳手 (B)，利用扳手旋松閥芯固定用環形螺母 (C)，最後將螺母和扳手都從操縱杆上取下。

從箱體中拆下損壞的閥芯 (D)。

最後安裝上新的閥芯，確保兩個定位銷已安裝到位 (X)，同時密封圈也已正確安放。

Fig. 14

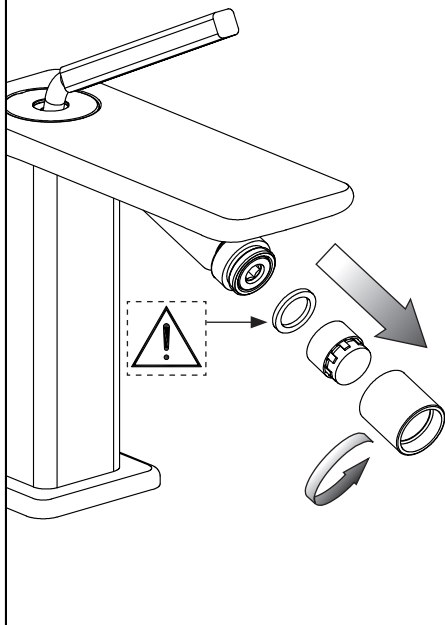
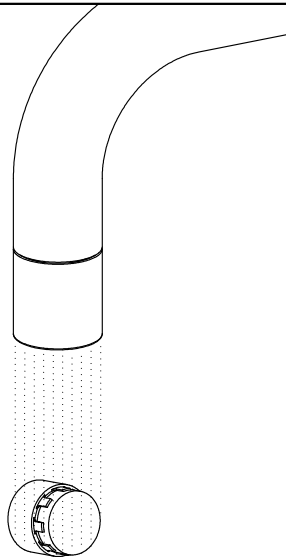


Fig. 15



PULIZIA / SOSTITUZIONE DELL'AERATORE

Nel caso l'erogazione non fosse fluida svitare manualmente il porta aeratore, estrarre il filtro senza danneggiare e/o smarrire la guarnizione. Se l'aeratore fosse otturato è sufficiente sciacquare il filtro con acqua corrente, senza utilizzare detersivi. Nel caso fosse danneggiato è possibile sostituire filtro e guarnizione e rimontare il tutto nella sequenza inversa.

AERATOR CLEANING / REPLACING

If the supply is not fluid unscrew manually the aerator-holder, remove the filter without damaging and/or losing the gasket. If the filter is clogged just rinse it with running water without using any detergents. If it is damaged it can be replaced, together with a new gasket, and they have to be reassembled in the opposite sequence.

NETTOYAGE / SUBSTITUTION DE L'AERATEUR

Si le débit n'est pas fluide dévisser manuellement le porte-aérateur, extraire le filtre sans abîmer et/ou perdre la gaine. Si le filtre est obturé il suffit de le rincer avec de l'eau courante sans utiliser de détergents. S'il est abîmé on peut le remplacer, avec la nouvelle gaine et tout remonter dans la séquence inverse.

REINIGUNG / AUSTAUSCH DES BELÜFTERS

Falls die Wasserversorgung nicht genügend flüssig ist, schrauben Sie das Gehäuse des Belüfters manuell ab und nehmen Sie den Filter heraus, ohne die Dichtung zu verlieren/beschädigen. Falls der Filter verstopft ist, genügt es, ihn mit fließendem Wasser auszuspülen, ohne Waschmittel zu verwenden. Falls er beschädigt ist, kann er ausgetauscht werden, indem eine neue Dichtung hinzugefügt wird und alle Bestandteile in umgekehrter Reihenfolge wieder montiert werden.

LIMPIEZA / SUSTITUCIÓN DEL AIREADOR

En el caso de que la erogación no fuese fluida, destornillen manualmente el porta-aireador, extraigan el

filtro sin dañar y/o perder la junta. Si el filtro resultara atascado, será suficiente enjuagarlo utilizando agua corriente sin detergentes. En el caso de que fuese dañado será posible sustituirlo, colocando una nueva junta, y volver a montar el conjunto según la secuencia inversa.

ЧИСТКА И ЗАМЕНА АЭРАТОРА

Если струя воды неровная, отвинтите вручную держатель аэратора, выньте фильтр, не повреждая и сохраняя уплотнительную прокладку. Если аэратор засорен, достаточно промыть фильтр в проточной воде без использования моющих средств. Если фильтр поврежден, то можно заменить его и прокладку с последующей установкой на место в обратной последовательности.

ΚΑΘΑΡΙΣΜΟΣ / ΑΝΤΙΚΑΤΑΣΤΑΣΗ ΤΟΥ ΑΕΡΙΣΤΗ

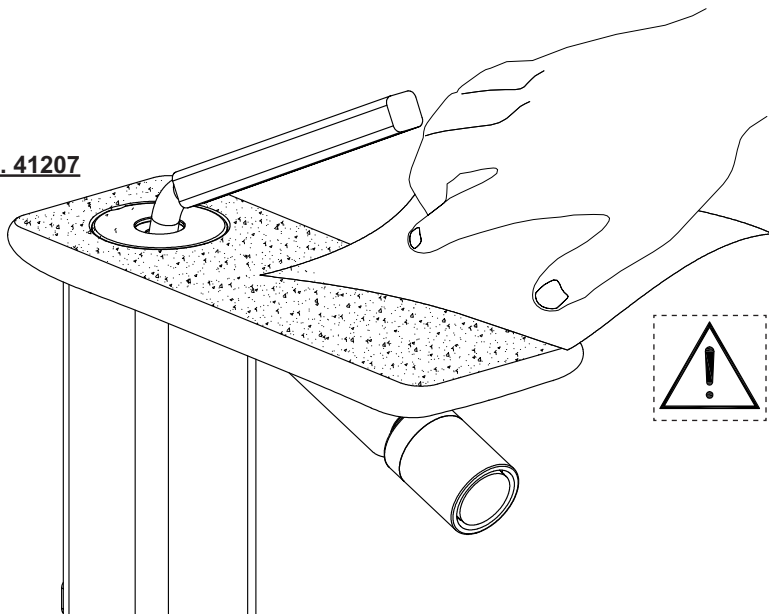
Εάν η παροχή δεν είναι υγρή ξεβιδώστε με το χέρι την υποδοχή του εξαεριστήρα, αφαιρέστε το φίλτρο χωρίς να προκαλέσετε ζημιά ή/και να χάσετε το παρέμβυσμα. Εάν το φίλτρο έχει φράξει απλά ξεπλύνετε με νερό της βρύσης, χωρίς καθαριστικά προϊόντα. Εάν έχει προκληθεί ζημιά σε αυτό μπορείτε να το αντικαταστήσετε, με ένα νέο παρέμβυσμα, και θα πρέπει να συναρμολογήσετε εκ νέου ακολουθώντας την αντίστροφη διαδικασία.

清洗/更换通风器

如遇到出水不畅的情况，手动拧开通风器，取出其中的过滤装置，注意不要损坏或遗失密封圈。如果通风器被堵塞，需用水流冲洗干净，不得使用清洁剂。如果通风器已损坏，可更换新的过滤装置和密封圈，按照拆卸的相反步骤将其安装至原位。

Fig. 16

Art. 41207



PULIZIA DELL'INSERTO COLORATO

L'inserto colorato non deve in nessun caso essere pulito con detersivi acidi, abrasivi o contenenti alcol. Pulire solo con acqua ed un panno morbido/pelle!

CLEANING THE COLORED INSERT

Never clean the colored insert with acid, abrasive or alcohol-based detergents. Clean only with water and a soft cloth /leather!

NETTOYAGE DE L'INSERT COLORE

L'insert coloré ne doit en aucun cas être nettoyé avec détergents acides, abrasifs ou contenant alcool. Nettoyer seulement avec eau et chiffon souple/cuir!

REINIGEN VOM FARBIGEN EINSATZ

Der farbige Einsatz darf auf keinen Fall mit Reinigungsmitteln behandelt werden, welche Säure, Scheuermittel oder Alkohol enthalten. Nur mit Wasser und einem weichen Tuch/Ledertuch reinigen!

LIMPIEZA DE LA PIEZA COLOREADA

De ninguna forma limpien la pieza coloreada utilizando detergentes ácidos, abrasivos o contenientes alcohol. ¡Utilicen exclusivamente agua o un trapo húmedo/piel!

ЧИСТКА ЦВЕТНОЙ ВСТАВКИ

Ни в коем случае цветную вставку нельзя чистить, используя кислотные, абразивные или мощные вещества или другие средства, содержащие спирта. Исключительно используйте мягкую тряпку/кож!

ΚΑΘΑΡΙΣΜΟΣ ΤΟΥ ΧΡΩΜΑΤΙΣΤΟΥ ΕΝΘΕΤΟΥ

Το χρωματιστό ένθετο δεν πρέπει με κανέναν τρόπο να καθαρίζεται με όξινα, διαβρωτικά απορρυπαντικά ή που περιέχουν οινόπνευμα. Καθαρίστε μόνο με νερό και ένα μαλακό πανί/δέρμα!

清洗彩色板

严禁使用酸性、磨蚀性或含有酒精的清洁剂清洗彩色板。只能使用软布/皮革用水清洗！