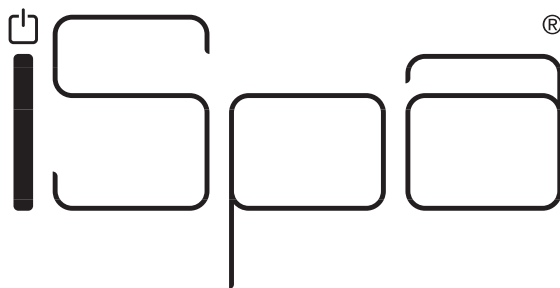


PROGRAMMA MISCELAZIONE BAGNO  
BATH MIXING PROGRAM  
PROGRAMME DU MITIGEUR POUR LA SALLE DE BAIN  
BAD-MISCHUNGSPROGRAMM  
PROGRAMA MEZCLADORES BAÑO  
ПРОГРАММА СМЕСИТЕЛЕЙ ДЛЯ ВАННОЙ  
ΛΟΥΤΡΟ ΠΟΥ ΑΝΑΜΙΓΝΥΕΙ ΤΟ ΠΡΟΓΡΑΜΜΑ  
浴室混水产品

The logo for ISpaa features the letters 'ISpaa' in a stylized, outlined font. The 'I' is a solid black vertical bar with a small square notch at the top. The 'S' is a large, rounded shape. The 'p' is a vertical line with a rounded top. The 'a's are rounded shapes. A registered trademark symbol (®) is located to the upper right of the second 'a'.

Art. 41100

Art. 41300

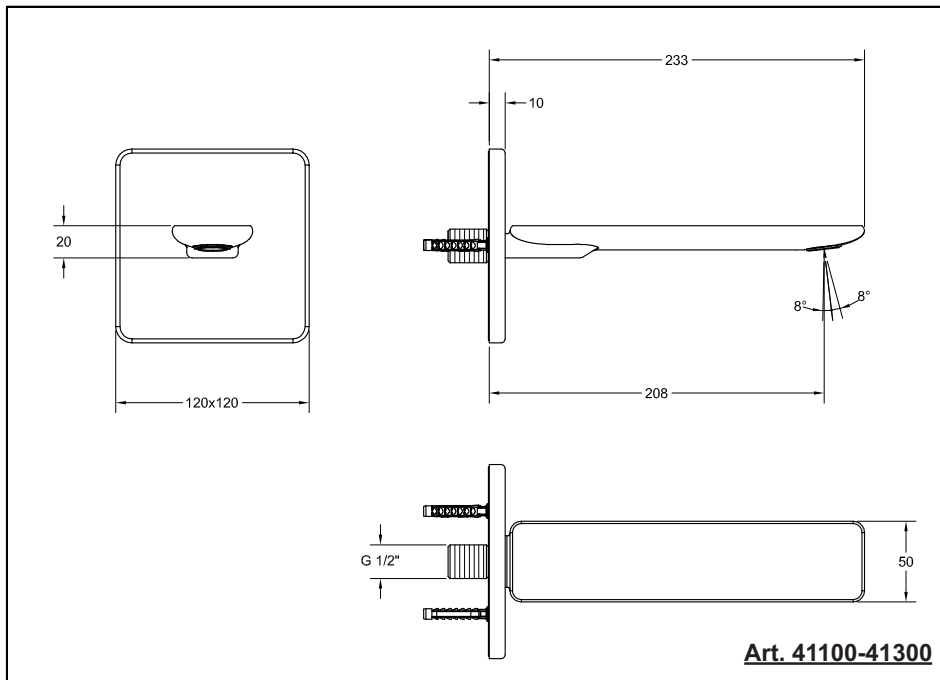
**GESSI** 

**Gessi SpA** - Parco Gessi

13037 Serravalle Sesia (Vercelli) - Italy

Phone +39 0163 454111 - Facsimile +39 0163 459273

[www.gessi.com](http://www.gessi.com) - [gessi@gessi.it](mailto:gessi@gessi.it)



### **Prima dell'installazione e messa in funzione**

**Attenzione!** I tubi della rete idrica devono essere sciacquati con cura prima dell'installazione del miscelatore, in modo che non rimangano trucioli, residui di saldatura o canapa, o altre impurità all'interno dei tubi. Attraverso tubazioni non sciacquate a fondo o attraverso la rete idrica generale, nel miscelatore possono entrare corpi estranei in grado di danneggiare le guarnizioni/guarnizioni ad anello. Si raccomanda pertanto di dotare anche l'impianto generale di filtri.

Prima della messa in funzione, svitare l'aeratore e sciacquare molto bene.

### **DATI TECNICI**

- Pressione minima d'esercizio 0,5 bar
- Pressione massima d'esercizio 5 bar
- Pressione d'esercizio consigliata 3 bar (in caso di pressione dell'acqua superiore ai 5 bar si consiglia l'installazione di riduttori di pressione)

### **Before installation and setting to work**

**Attention!** The feeding pipes have to be rinsed thoroughly before the installation of the mixer, so that no shavings, welding or hemp residual or other dirt can be found in the pipes. Foreign bodies can enter the mixer through the rinsed pipes or the general water plant and could damage the washers/ring washers. So filters should be installed also on the general system.

Before the setting to work, unscrew the aerator and rinse it very well.

### **TECHNICAL DATA**

- Minimum working pressure 0,5 bar
- Maximum working pressure 5 bar
- Recommended working pressure 3 bar (in case of water pressure higher than 5 bar it is recommended to install pressure reducers)

### **Avant l'installation et la mise en fonction**

**Attention!** Les tubes de la réseau hydrique doivent être rincés avec soin avant l'installation du mélangeur, de façon qu'il ne reste pas de riblons, de restes de soudure ou de chanvre, ou d'autres saletés à l'intérieur des tubes. A travers les tuyauteries qui ne sont pas bien rincées ou à travers l'installation hydrique générale, des corps étrangers peuvent entrer dans le mélangeur et abîmer les joints/ les joints à anneau. On recommande ainsi d'installer des filtres également sur le système général.

Avant la mise en fonction, dévisser l'aérateur et bien rincer.

### **DONNÉES TECHNIQUES**

- Pression minimum d'exercice 0,5 bar
- Pression maximum d'exercice 5 bar
- Pression d'exercice conseillée 3 bar (en cas de pression de l'eau supérieure aux 5 bar nous conseillons l'installation de réducteurs de pression)

### **Vor der Installation und Inbetriebnahme**

**Achtung!** Die Zuleitungsrohre müssen vor dem Installieren der Armatur gründlich durchgespült werden, damit keine Späne, Löt - Hanfreste oder andere Unreinheiten zurückbleiben. Bei nicht durchgespülten Rohrleitungen oder durch die Wasseranlage allgemein können Fremdkörper in die Armatur geraten und die Dichtungsscheiben/Dichtungen beschädigen. Es ist dann empfehlenswert, die allgemeine Anlage mit Filtern auszustatten.

Vor Inbetriebnahme der Armatur den Perlator abschrauben und gut durchspülen.

### **TECHNISCHE DATEN**

- Minimaler Betriebsdruck 0,5 bar
- Maximaler Betriebsdruck 5 bar
- Empfohlener Betriebsdruck 3 bar (sollte der Wasserdruck einen Wert von 5 bar überschreiten, empfiehlt es sich Druckminderventile zu installieren)

### **Antes de la instalación y la puesta en función**

**¡Cuidado!** Los tubos de la red hídrica tienen que ser enjuagados a fondo antes de la instalación del mezclador de manera que no queden virutas, residuos de soldadura o cáñamo u otras impurezas en los tubos. A través de tubería no bien enjuagada o de la red hídrica en general, en el mezclador pueden entrar cuerpos extraños capaces de dañar los empaques/anillos de cierre. Les recomendamos por lo tanto que instalen los filtros en la planta general también.

Antes de la puesta en función, destornillen el regulador de flujo y enjuaguen muy bien.

### **DATOS TÉCNICOS**

- Presión mínima de ejercicio 0,5 bar
- Presión máxima de ejercicio 5 bar
- Presión de ejercicio aconsejada 3 bar (en caso de presión del agua superior a los 5 bar, les aconsejamos instalar unos reductores de presión)

### **Перед установкой и началом использования**

**Внимание!** Перед установкой смесителя необходимо тщательно промыть водопроводные трубы, чтобы в них не оставались стружка, шлак от сварки, лен или другие посторонние тела. Через плохо промытые водопроводные трубы или через общую водопроводную сеть в смеситель могут попасть посторонние тела, способные повредить уплотнения и уплотнительные кольца. Поэтому, рекомендуется оснастить фильтрами также и общую систему.

Перед началом использования отвинтите аэратор и тщательно промойте его.

### **ТЕХНИЧЕСКИЕ ДАННЫЕ**

- Минимальное рабочее давление: 0,5 бар
- Максимальное рабочее давление: 5 бар
- Рекомендованное рабочее давление 3 бар (в случае давления воды, превышающего 5 бар, рекомендуется установка редукторов давления).

### **Πριν την τοποθέτηση και τη θέση σε λειτουργία**

**Προσοχή!** Οι σωλήνες του δικτύου ύδρευσης πρέπει να ξεπλυθούν με νερό προσεκτικά πριν από την

τοποθέτηση της αναμικτικής μπαταρίας, έτσι ώστε να μην υπάρχουν προιονίδια, υπολείμματα από τη συγκόλληση ή καννάβι, ή άλλες ακαθαρσίες στο εσωτερικό των σωλήνων. Μέσα από τις σωληνώσεις που δεν έχουν ξεπλυθεί σωστά ή μέσα από το γενικό δίκτυο ύδρευσης, μπορούν να εισέλθουν στη μπαταρία αναμικτή ξένα σώματα που μπορούν να καταστρέψουν τα παρεμβύσματα/παρεμβύσματα δακτύλιους. Συνιστάται ως εκ τούτου να εξοπλιστείτε και με τη γενική μονάδα φίλτρων.

Πριν να θέσετε σε λειτουργία, ξεβιδώστε τον αεριστή και ξεβγάλετε πολύ καλά με νερό.

#### **ΤΕΧΝΙΚΑ ΣΤΟΙΧΕΙΑ**

- Ελάχιστη πίεση λειτουργίας 0,5 bar
- Μέγιστη πίεση λειτουργίας 5 bar
- Συνιστώμενη πίεση λειτουργίας 3 bar (σε περίπτωση πίεσης του νερού μεγαλύτερη από 5 bar συνιστάται η τοποθέτηση μειωτήρων πίεσης)

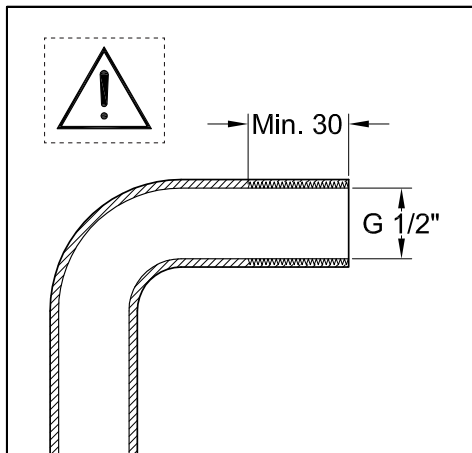
#### **安装和启用前**

**小心!** 安装混水器之前需要仔细清洗水管，确保管道里面不存留金属屑、焊接后的残渣或麻丝，或者是其他赃物。通过底部未清洗干净管道或普通的水管，外来物质可能会进入到混水器中，损坏垫圈或环形垫圈。为此建议为总设备配置过滤器。

混水器投入使用前，请拆下通风器，对其进行彻底的清洗。

#### **技术参数**

- 最小工作压力为0.5巴
- 最大工作压力为5巴
- 建议采用的工作压力为3巴（如果水压超过5巴建议安装减压阀）



**IMPORTANTE:** Il tubo d'alimentazione, collocato all'interno della parete, dovrà avere una filettatura interna G1/2" per una lunghezza minima di 30 mm necessaria a garantire un corretto accoppiamento con il raccordo G1/2" contenuto nella confezione.

**IMPORTANT:** The supply pipe, placed inside the wall, should have an internal threading G1/2" for a minimum length of 30 mm necessary to guarantee a proper coupling with the G1/2" joint contained in the package.

**IMPORTANT:** Le tube d'alimentation, situé à l'intérieur du mur, devra avoir un filetage interne G1/2" pour une longueur minimum de 30 mm nécessaire à garantir un accouplement correct avec le raccord G1/2" contenu dans l'emballage.

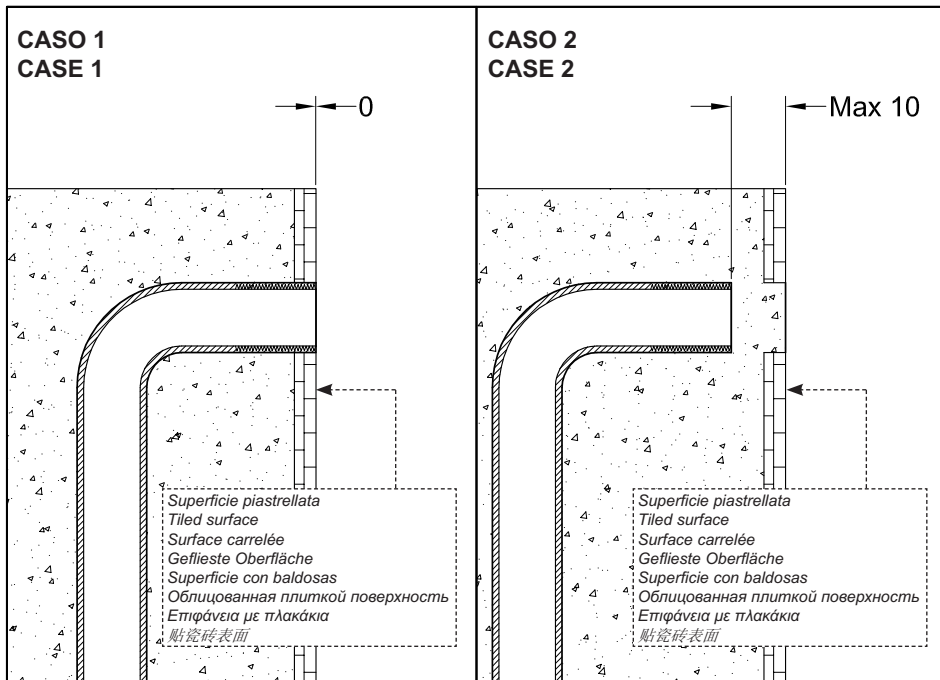
**WICHTIG:** Der sich in der Wand befindende Versorgungsschlauch soll ein Innengewinde G1/2" von mindestens 30 mm aufweisen, das zur Gewährleistung der korrekten Verbindung mit dem in der Verpackung enthaltenen G1/2" Ansatzrohr dient.

**IMPORTANTE:** El tubo de alimentación, alojado al interior de la pared, deberá tener una rosca interna G1/2" de largo mínimo de 30 mm necesaria para asegurar un correcto acoplamiento con la unión G1/2" incluida en el embalaje.

**ВАЖНО:** питающая труба, находящаяся в стене, должна иметь внутреннюю резьбу 1/2" с минимальной длиной 30 мм, необходимую для обеспечения правильного соединения с штуцером 1/2", содержащимся в упаковке.

**ΣΗΜΑΝΤΙΚΟ:** Ο σωλήνας τροφοδοσίας, που είναι τοποθετημένος στο εσωτερικό του τοίχου, θα πρέπει να έχει ένα εσωτερικό σπείρωμα G1/2" για ένα ελάχιστο μήκος 30 mm απαραίτητο για την εξασφάλιση μιας σωστής σύζευξης με το ρακόρ G1/2" που περιέχεται στη συσκευασία.

**重要:** 埋于墙体内部的供水管应具备长度不低于30毫米的G1/2"内螺纹，以保证其能够与包装内所附的G1/2"接头实现正确对接。



**CASO 1:** Il tubo d'alimentazione può essere installato in maniera tale che l'estremità dello stesso termini a filo con la parete piastrellata.

**CASO 2:** Il tubo d'alimentazione può essere installato in maniera tale che l'estremità dello stesso termini a 10mm MAX dalla parete piastrellata.

**CASE 1:** The supply pipe can be installed so that its end ends flush with the tiled wall.

**CASE 2:** The supply pipe can be installed so that its end ends at 10mm MAX from the tiled wall.

**CAS 1:** Le tube d'alimentation peut être installé de sorte que l'extrémité de celui-ci termine au ras du mur carrelé.

**CAS 2:** Le tube d'alimentation peut être installé de sorte que l'extrémité de celui-ci termine à 10mm MAX du mur carrelé.

**FALL Nr. 1:** Der Versorgungsschlauch kann so installiert werden, dass sein Ende mit der gefliesten Wand aufgereiht ist.

**FALL Nr. 2:** Der Versorgungsschlauch kann so installiert werden, dass sein Ende MAX 10mm von der gefliesten Wand entfernt ist.

**CASO 1:** Eel tubo de alimentación puede ser instalado de manera que su extremidad quede alineada a la pared de baldosas.

**CASO 2:** El tubo de alimentación puede ser instalado de manera que su extremidad se encuentre a 10mm MÁX de la pared de baldosas.

**ВАРИАНТ 1:** Водопроводная труба может быть установлена таким образом, чтобы ее конец находился на уровне облицованной плиткой стены.

**ВАРИАНТ 2:** Водопроводная труба может быть установлена таким образом, чтобы ее конец находился в 10 мм МАКС. от облицованной плиткой стены.

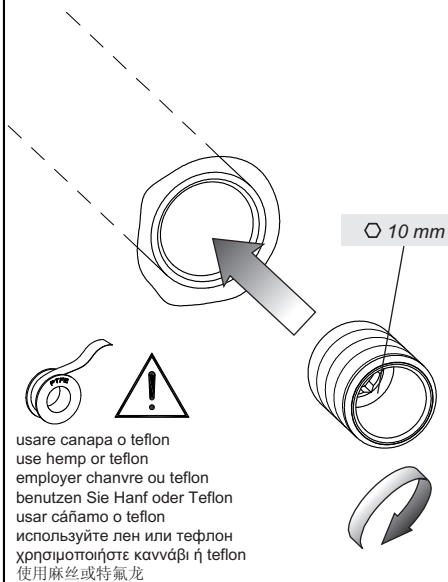
**ΠΕΡΙΠΤΩΣΗ 1:** Ο σωλήνας τροφοδοσίας μπορεί να τοποθετηθεί έτσι ώστε το άκρο του να τελειώνει ακριβώς στο άκρο του τοίχου με τα πλακάκια.

**ΠΕΡΙΠΤΩΣΗ 2:** Ο σωλήνας τροφοδοσίας μπορεί να τοποθετηθεί έτσι ώστε το άκρο του να τελειώνει το ΑΝΩΤΕΡΟ 10 mm από τον τοίχο με τα πλακάκια.

**类1:** 安装供水管时，其末端可与铺有瓷砖的墙面基本贴近。

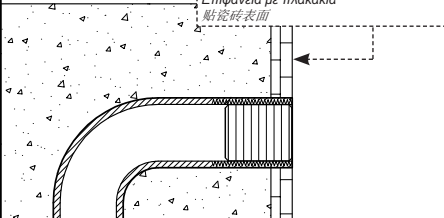
**类2:** 安装供水管时，其末端可与铺有瓷砖的墙面距离不超过10毫米。

Fig. 1



CASO 1  
 CASE 1

Superficie piastrellata  
 Tiled surface  
 Surface carrelée  
 Geflieste Oberfläche  
 Superficie con baldosas  
 Облицованная плиткой поверхность  
 Επιφάνεια με πλακάκια  
 贴瓷砖表面



CASO 2  
 CASE 2

Superficie piastrellata  
 Tiled surface  
 Surface carrelée  
 Geflieste Oberfläche  
 Superficie con baldosas  
 Облицованная плиткой поверхность  
 Επιφάνεια με πλακάκια  
 贴瓷砖表面

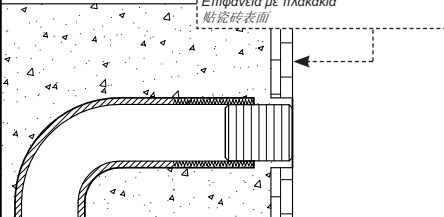


Fig. 2

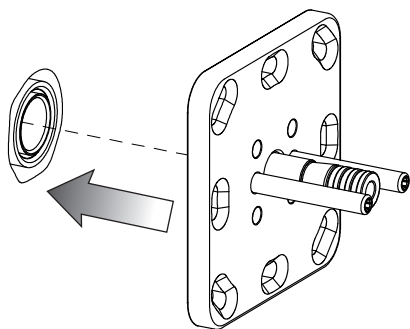
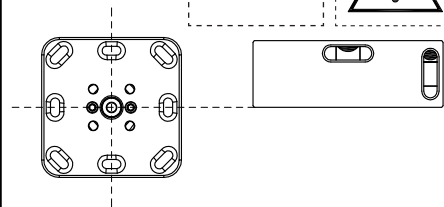
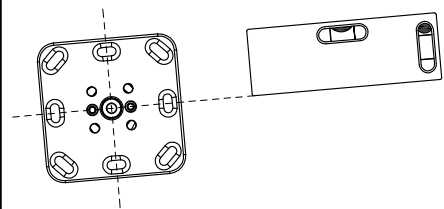


Fig. 3

**OK!**



**NO!**





### **INSTALLAZIONE**

**Fig. 1** - Avvitare il raccordo G1/2" contenuto nella confezione all'interno del tubo d'alimentazione.

**CASO 1:** Avvitare il raccordo fino ad allinearli all'estremità del tubo corrispondente alla parete piastrellata.

**CASO 2:** Avvitare il raccordo fino ad allinearli alla parete piastrellata.

**Fig. 2-3** - Innestare a pressione il supporto per la bocca ed allinearli correttamente.

### **INSTALLATION**

**Fig. 1** - Screw the G1/2" joint contained in the package inside the supply pipe.

**CASE 1:** Screw the connection until aligning it at the end of the corresponding pipe with the tiled wall.

**CASE 2:** Screw the connection until aligning it with the tiled wall.

**Fig. 2-3** - Insert by pushing the support for the spout and align it properly.

### **INSTALLATION**

**Fig. 1** - Visser le raccord G1/2" contenu dans l'emballage à l'intérieur du tube d'alimentation.

**CAS 1:** Visser le raccord jusqu'à l'aligner à l'extrémité du tube correspondant au mur carrelé.

**CAS 2:** Visser le raccord jusqu'à l'aligner au mur carrelé.

**Fig. 2-3** - Insérer en pressant le support pour la bouche et l'aligner correctement.

### **INSTALLATION**

**Abb. 1** - Das in der Verpackung enthaltene G1/2" Ansatzrohr an den Versorgungsschlauch anschrauben.

**FALL Nr. 1:** Das Ansatzrohr einschrauben, bis es mit dem Ende des Schlauchs an der gefliesten Wand aufgereiht ist.

**FALL Nr. 2:** Das Ansatzrohr einschrauben, bis es mit der gefliesten Wand aufgereiht ist.

**Abb. 2-3** - Die Halterung für den Auslauf unter Druckanwendung einkuppeln und diesen anschließend korrekt fluchten.

### **INSTALACIÓN**

**Fig. 1** - Atornillar la unión G1/2" incluida en el embalaje al interior del tubo de alimentación.

**CASO 1:** Atornillar la unión hasta cuando quede alineada a la extremidad del tubo correspondiente a la pared de baldosas.

**CASO 2:** Atornillar la unión hasta cuando quede alineada a la pared de baldosas.

**Fig. 2-3** - Introduzcan, presionándolo, el soporte del caño y alinéenlo de manera correcta.

### **УСТАНОВКА**

**Рис. 1** - Завинтите шуцер 1/2", содержащийся в упаковке, в водопроводную трубу.

**ВАРИАНТ 1:** Завинтите шуцер, чтобы выровнять его по концу трубы, соответствующему облицованной плиткой стене.

**ВАРИАНТ 2:** Завинтите шуцер, чтобы выровнять его по облицованной плиткой стене.

**Рис. 2-3** - Вставьте, нажимая на нее, опору для излива, и найдете ее корректное уравнивание.

### **ΕΓΚΑΤΑΣΤΑΣΗ**

**Εικ. 1** - Βιδώστε την ένωση G1/2" που περιέχεται στη συσκευασία μέσα στο σωλήνα τροφοδοσίας.

**ΠΕΡΙΠΤΩΣΗ 1:** Βιδώστε τη σύνδεση έως ότου ευθυγραμμιστεί στο άκρο του αντίστοιχου σωλήνα με τον τοίχο με πλακάκια.

**ΠΕΡΙΠΤΩΣΗ 2:** Βιδώστε τη σύνδεση έως ότου ευθυγραμμιστεί με τον τοίχο με πλακάκια.

**Εικ. 2-3** - Συνδέστε με πίεση το υποστήριγμα για το στόμιο και ευθυγραμμίστε το σωστά.

### **安装**

**图1** - 安装包装内所附的供水管用G1/2" 接头。

**类1:** 旋拧接头，使其与对应铺有瓷砖的墙面的水管末端呈一直线。

**类2:** 旋拧接头，使其与铺有瓷砖的墙面呈一直线。

**图2-3** - 按压插入接口支座，使其处于正确的位置。

Fig. 4

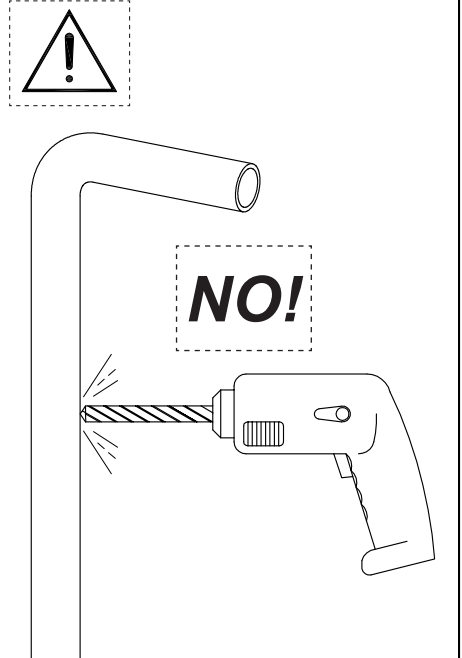
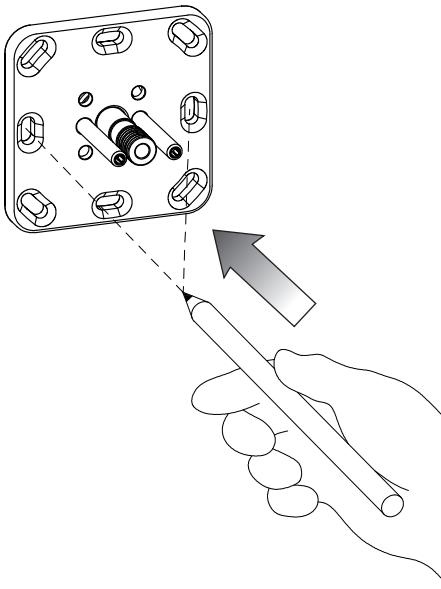


Fig. 5

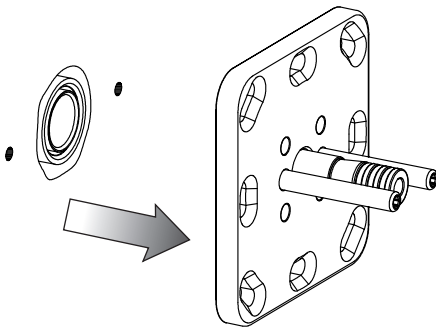
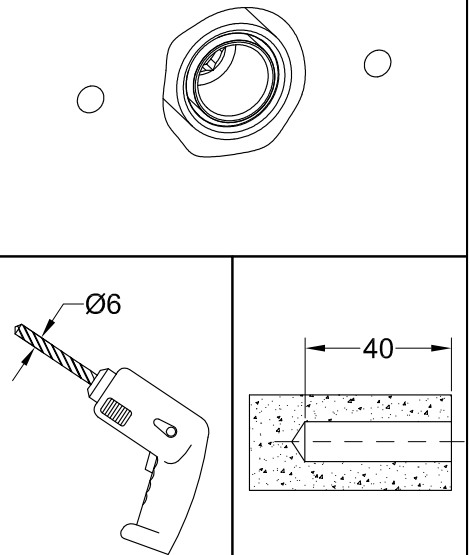


Fig. 6



### **INSTALLAZIONE (continua...)**

**Fig. 4** - Contrassegnare, al centro delle asole, i punti in cui effettuare i fori per il fissaggio a parete (tenendo conto della posizione dei tubi nella parete).

**Fig. 5** - Allontanare dalla parete il supporto per la bocca.

**Fig. 6** - Realizzare i fori per il fissaggio a parete nei punti contrassegnati in precedenza con una punta Ø6mm per le profondità indicate.

### **INSTALLATION (continues...)**

**Fig. 4** - Mark, at the center of the loops, the points where wall mount holes should be made (take into account the position of pipes in the wall).

**Fig. 5** - Remove from the wall the support for the spout.

**Fig. 6** - Drill for wall fastening in the points previously marked with a bit Ø6mm for the indicated depths.

### **INSTALLATION (continue...)**

**Fig. 4** - Marquer, au centre des fentes les points où effectuer les trous pour la fixation murale (tenant compte de la position des tuyaux dans le mur).

**Fig. 5** - Eloigner du mur le support pour la bouche.

**Fig. 6** - Réaliser les trous pour la fixation murale dans les points marqués auparavant avec une pointe Ø6mm pour les profondeurs indiquées.

### **INSTALLATION (folgt...)**

**Abb. 4** - Im Mittelpunkt der Schlitze die Punkte kennzeichnen, an denen die Bohrungen für die Befestigung an der Wand durchzuführen sind (dabei ist die Position der Rohrleitungen in der Wand zu berücksichtigen).

**Abb. 5** - Die Halterung für den Auslauf von der Wand entfernen

**Abb. 6** - Die Löcher zur Wandbefestigung an den vorher markierten Stellen mit einem Bohrer von Ø6mm für die angegebenen Tiefen anbohren.

### **INSTALACIÓN (continúa...)**

**Fig. 4** - Marquen, al centro de los ojales, los puntos en los cuales efectuar los huecos para la fijación a la pared (teniendo en cuenta la posición de los tubos en la pared).

**Fig. 5** - Alejen de la pared el soporte del caño.

**Fig. 6** - Realicen los huecos para la fijación a la pared en los puntos marcados utilizando una broca de una punta Ø6mm para las profundidades indicadas.

### **УСТАНОВКА (продолжение...)**

**Рис. 4** - Отметьте в центрах прорезей точки, в которых будет осуществляться крепление к стене (учитывая положение труб на стене).

**Рис. 5** - Удалите от стены опору для излива.

**Рис. 6** - Просверлите отверстия для настенного крепления в отмеченных ранее местах сверлом Ø6мм с указанной глубиной.

### **ΕΓΚΑΤΑΣΤΑΣΗ (συνεχίζεται...)**

**Εικ. 4** - Σημειώστε, στο κέντρο των σχισμών, τα σημεία στα οποία θα κάνετε τις τρύπες για την επιδαπέδια στερέωση (λαμβάνοντας υπόψη τη θέση των σωλήνων στον τοίχο).

**Εικ. 5** - Απομακρύνετε από τον τοίχο το υποστήριγμα για το στόμιο.

**Εικ. 6** - Κάντε τις τρύπες για την επιδαπέδια στερέωση στα σημεία που έχετε σημειώσει προηγουμένως με ένα τρυπανάκι Ø6mm για το βάθος που υποδεικνύεται.

### **安裝 (继续...)**

**图4** - 通过固定用扣眼的中心在墙面上进行标记, 标出固定混水器用的墙洞的所在位置 (注意要考虑到埋于墙内的水管的位置)。

**图5** - 从墙面上取下接口支座

**图6** - 使用6毫米口径的钻头在墙面上之前所标记的位置处, 按要求的深度钻出用于固定混水器的的墙洞。

Fig. 7

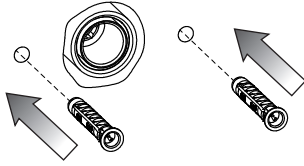


Fig. 9

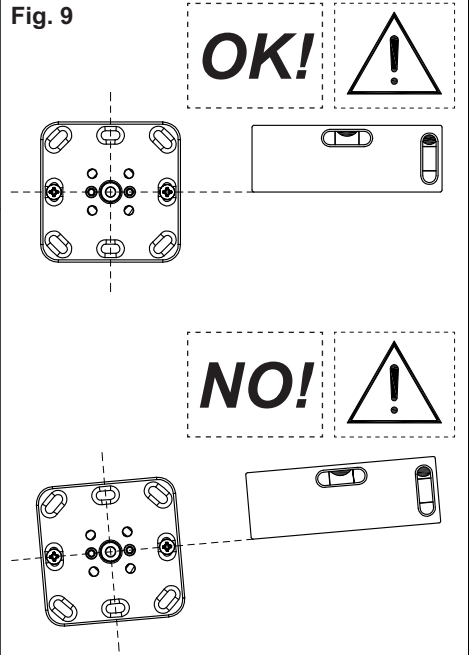


Fig. 8

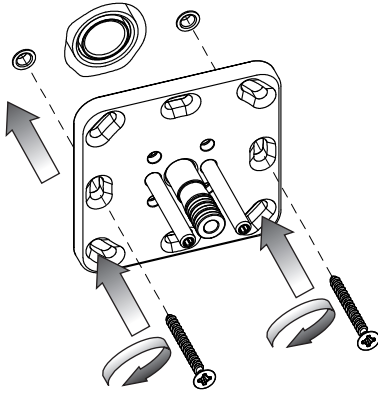


Fig. 10

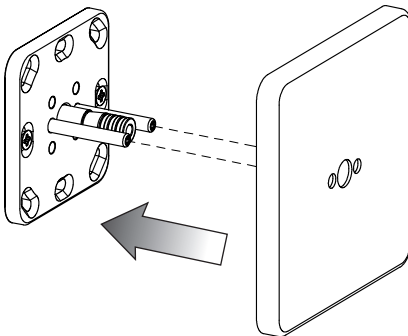
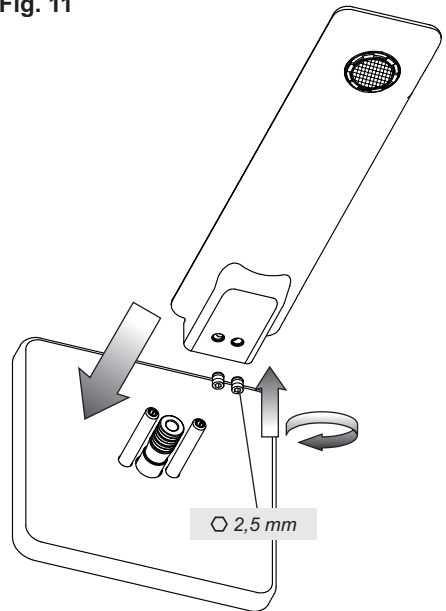


Fig. 11



### **INSTALLAZIONE (continua...)**

**Fig. 7** - Inserire i tasselli nei fori praticati sulla parete dopo averli puliti da eventuali residui di polvere.

**Fig. 8-9** - Innestare a pressione il supporto per la bocca e dopo averlo allineato correttamente fissarlo alla parete con le viti in dotazione.

**Fig. 10** - Inserire la piastra di finitura e scorrerla fino al muro.

**Fig. 11** - Verificare che il raccordo sia ben lubrificato, inserirvi la bocca e fissarla con i grani forniti in dotazione.

### **INSTALLATION (continues...)**

**Fig. 7** - Insert plugs in the holes made on the wall after cleaning them from any dust residues.

**Fig. 8-9** - Insert by pushing the support for the spout and after aligning it properly fasten it to the wall with the screws provided.

**Fig. 10** - Insert the finish plate and let it slide down to the wall.

**Fig. 11** - Check that the connection is well lubricated, insert the mouth and fasten it with the pins supplied.

### **INSTALLATION (continue...)**

**Fig. 7** - Insérer les fiches dans les trous effectués sur le mur après les avoir nettoyés d'éventuels résidus de poussière.

**Fig. 8-9** - Insérer en pressant le support pour la bouche et après l'avoir aligné correctement le fixer au mur avec les vis fournies.

**Fig. 10** - Insérer la plaque de finition et la faire glisser jusqu'au mur.

**Fig. 11** - Vérifier que le raccord est bien lubrifié, y insérer la bouche et la fixer avec les goujons fournis.

### **INSTALLATION (folgt...)**

**Abb. 7** - Die Dübel in die, in der Wand verwirklichten Bohrungen einsetzen, nachdem man die Bohrlöcher von eventuellen Staubrückständen befreit hat.

**Abb. 8-9** - Die Halterung für den Auslauf unter Druckanwendung einkuppeln und, nachdem man diesen korrekt gefluchtet hat, mittels der, im Lieferumfang enthaltenen Schrauben an der Wand fixieren.

**Abb. 10** - Die Abschlussplatte einsetzen und bis zur Wand verschieben.

**Abb. 11** - Sicherstellen, dass das Verbindungsstück gut geschmiert ist, danach den Auslauf einfügen und ihn mittels der serienmäßigen Stifte befestigen.

### **INSTALACIÓN (continúa...)**

**Fig. 7** - Introduzcan los tacos en los huecos realizados sobre la pared tras haberlos limpiados de los eventuales residuos de polvo.

**Fig. 8-9** - Introduzcan, presionándolo, el soporte del caño y, tras haberlo alineado de manera correcta, fíjenlo en la pared con el auxilio de los tornillos incluidos en el suministro.

**Fig. 10** - Introduzcan la plancha de acabado y háganla deslizar hasta la pared.

**Fig. 11** - Verifiquen que el racor esté bien lubricado, introduzcan al caño y fíjenlo utilizando las clavijas incluidas en el suministro.

### **УСТАНОВКА (продолжение...)**

**Рис. 7** - Вставьте дюбели в просверленные в стене отверстия, предварительно очистив их от пыли внутри них.

**Рис. 8-9** - Вставьте, нажимая на нее, опору для излива. После того, как нашли ее корректное уравнивание, закрепите ее на стену при помощи винтов, включенных в комплект поставки.

**Рис. 10** - Наденьте декоративную пластину и сдвиньте ее до стены.

**Рис. 11** - Убедитесь, что соединение хорошо смазано, наденьте на него излив и закрепите его входящими в комплект стопорными винтами.

### **ΕΓΚΑΤΑΣΤΑΣΗ (συνεχίζεται...)**

**Εικ. 7** - Εισάγετε τους τάκους στις τρύπες που κάνετε επάνω στον τοίχο αφού καθαρίσετε πρώτα τα ενδεχόμενα υπολείμματα σκόνης.

**Εικ. 8-9** - Συνδέστε με πίεση το υποστήριγμα για το στόμιο και αφού το ευθυγραμμίσετε σωστά στερεώστε το στον τοίχο με τις παρεχόμενες βίδες.

**Εικ. 10** - Περάστε την πλάκα φινιρίσματος και τρέξτε την μέχρι τον τοίχο.

**Εικ. 11** - Βεβαιωθείτε ότι η σύνδεση είναι καλά γυαλισμένη, εισάγετε το στόμιο και συνδέστε το με τους παρεχόμενους πείρους.

#### **安装 (继续...)**

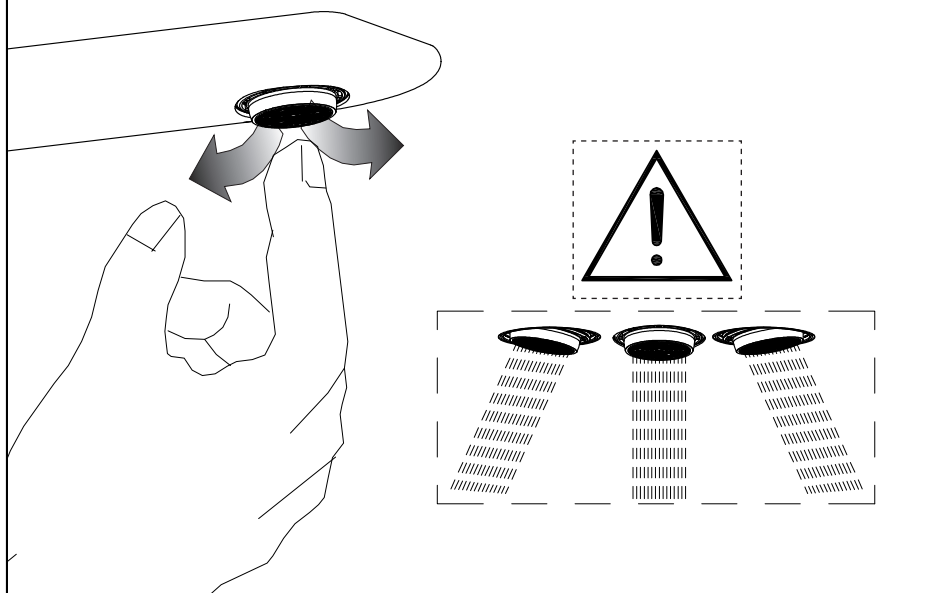
**图7** - 清理掉钻好的墙洞中的一切残余的粉尘，然后向墙洞内插入楔子。

**图8-9** - 将接口支座调整至合适的位置按压插入，并用配备的螺钉将其固定在墙面上。

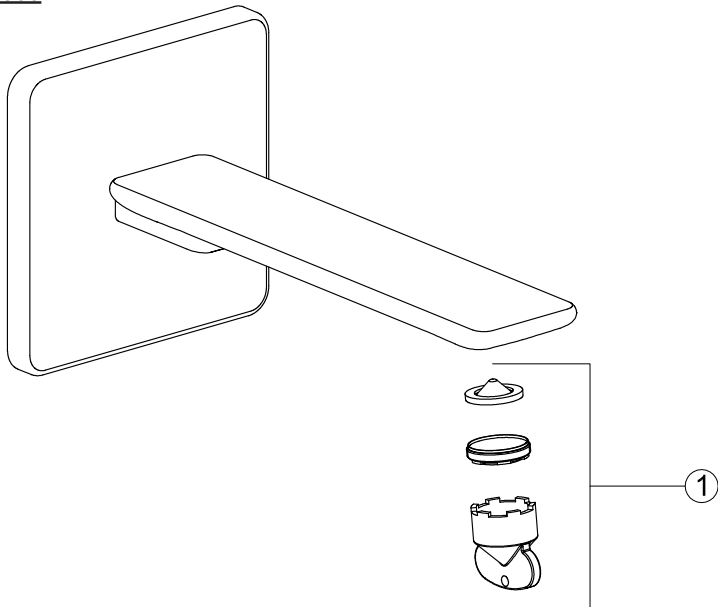
**图10** - 嵌入壳体盖板，使其滑落至与墙面相齐平。

**图11** - 确认接头处上好润滑油，嵌入水流接口，并用配件中提供的销钉对其进行固定。

Fig. 12



**Art. 41100-41300**



**Parti di ricambio:**

1 - Aeratore

**Запасные части:**

1 - Аэратор

**Spare parts:**

1 - Aerator

**Ανταλλακτικά:**

1 - Αεριστής

**Pièces de rechange:**

1 - Mousseur

**备件:**

1 - 通风器

**Ersatzteile:**

1 - Perlator

**Piezas de repuesto:**

1 - Aireador



Fig. 13

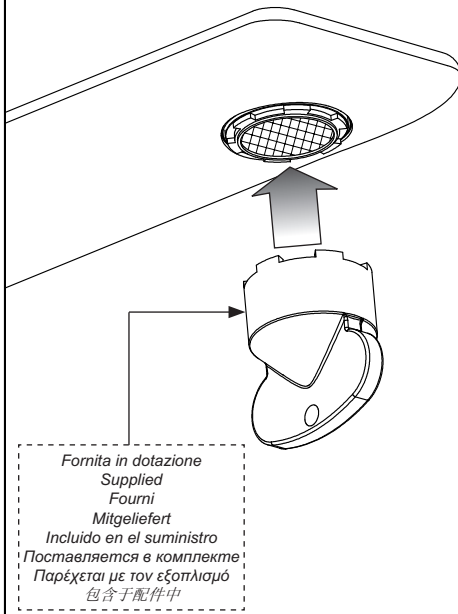
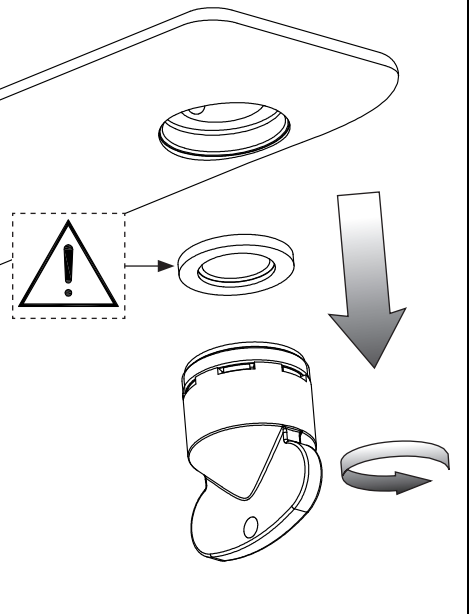


Fig. 14



### **PULIZIA / SOSTITUZIONE DELL' AERATORE**

Prima di effettuare tale operazione assicurarsi che l'acqua della rete idrica sia chiusa.

Nel caso l'erogazione non fosse fluida svitare l'aeratore utilizzando la chiave in dotazione ed estrarlo dalla propria sede. Se l'aeratore fosse otturato è sufficiente sciacquarlo con acqua corrente, senza utilizzare detersivi. Nel caso fosse danneggiato è possibile sostituirlo e rimontare il tutto nella sequenza inversa.

### **AERATOR CLEANING / REPLACING**

Before carrying out this operation make sure that water supply is turned off.

If the supply is not fluid unscrew the aerator using the wrench supplied and remove it from its seat. If the aerator is clogged just rinse it with running water, without using detergents. If it is damaged just replace it and assemble everything in the opposite sequence.

### **NETTOYAGE / SUBSTITUTION DE L' AERATEUR**

Avant d'effectuer la substitution de la cartouche, vérifier que la connexion de l'eau est fermée.

Si le débit n'est pas fluide dévisser l'aérateur utilisant la clé fournie et l'extraire de son siège. Si l'aérateur est obstrué il suffit de le rincer à l'eau courante, sans utiliser de détergents. S'il est abîmé on peut le remplacer et tout remonter dans la séquence inverse.

### **REINIGUNG / AUSTAUSCH DES BELÜFTERS**

Bevor man die Kartusche austauscht muß man sich vergewissern, dass das Wasserversorgungsnetz geschlossen ist.

Falls die Strömung ungenügend flüssig ist, schrauben Sie den Belüfter über den mitgelieferten Schlüssel ab und entfernen Sie ihn von seinem Sitz. Falls der Belüfter verstopft ist, genügt es, ihn mit fließendem Wasser auszuspülen, ohne Waschmittel anzuwenden. Falls er beschädigt ist, ersetzen Sie ihn, und danach montieren Sie die ganzen Bestandteile in umgekehrter Reihenfolge wieder.

### **LIMPIEZA / SUSTITUCIÓN DEL AIREADOR**

Antes de sustituir el cartucho, asegúrense que la conexión del agua esté cerrada.

En el caso de que la erogación no fuese fluida, destornillen el aireador utilizando la llave incluida en el suministro y extraíganlo de su propio asiento. Si el aireador resultara atascado es suficiente enjuagarlo con agua corriente sin utilizar detergentes. En el caso de que fuera dañado, sustitúyanlo y vuelvan a montar el conjunto con secuencia inversa.

### **ЧИСТКА И ЗАМЕНА АЭРАТОРА**

Перед выполнением этой операции убедитесь, что вода из водопроводной сети перекрыта.

Если вода вытекает неравномерно, отвинтите аэратор при помощи входящего в комплект ключа и извлеките его из гнезда. Если аэратор засорен, достаточно промыть его в проточной воде без использования моющих средств. Если фильтр поврежден, то можно заменить его с последующей установкой на место в обратной последовательности.

### **ΚΑΘΑΡΙΣΜΟΣ / ΑΝΤΙΚΑΤΑΣΤΑΣΗ ΤΟΥ ΑΕΡΙΣΤΗ**

Πριν να κάνετε το χειρισμό αυτό βεβαιωθείτε ότι το νερό του δικτύου ύδρευσης είναι κλειστό.

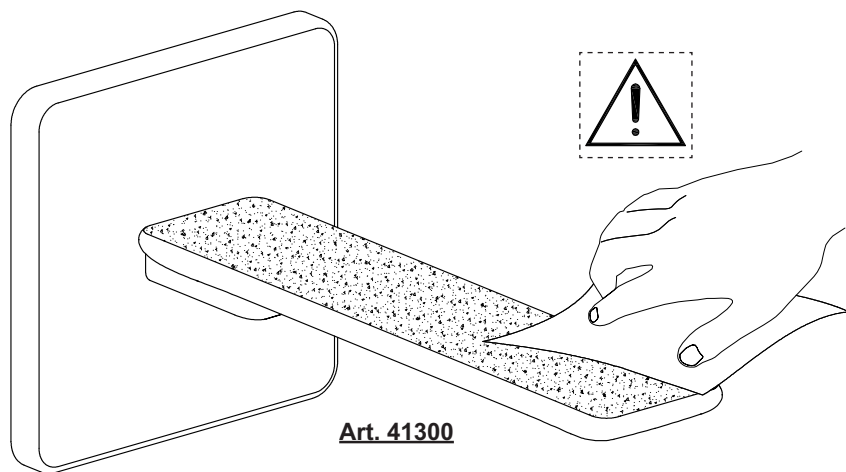
Σε περίπτωση που η παροχή δεν είναι ομαλή ξεβιδώστε το εξάρτημα της βρύσης που εμποδίζει το τίναγμα του νερού χρησιμοποιώντας το κλειδί που παρέχεται και βγάλτε το από την έδρα του. Εάν το εξάρτημα της βρύσης που εμποδίζει το τίναγμα του νερού είναι βουλωμένο αρκεί να το ξεβγάλετε με τρεχούμενο νερό, χωρίς να χρησιμοποιήσετε απορρυπαντικά. Σε περίπτωση που έχει φθαρεί μπορείτε να το αντικαταστήσετε και να το επανασυναρμολογήσετε όλο με την αντίστροφη σειρά.

### **清洗/更换通风器**

清洗或更换通风器之前，确保供水网管处于关闭状态。

如遇到出水不畅的情况，使用配件中的扳手旋拧通风器，将其从混水器上取下。如果通风器被堵塞，需用水流冲洗干净，不得使用清洁剂。如果通风器已损坏，可更换新的通风器，按照拆卸的相反步骤将其安装至原位。

Fig. 15



#### **PULIZIA DELL'INSERTO COLORATO**

L'inserto colorato non deve in nessun caso essere pulito con detersivi acidi, abrasivi o contenenti alcol. Pulire solo con acqua ed un panno morbido/pelle!

#### **CLEANING THE COLORED INSERT**

Never clean the colored insert with acid, abrasive or alcohol-based detergents. Clean only with water and a soft cloth /leather!

#### **NETTOYAGE DE L'INSERT COLORE**

L'insert coloré ne doit en aucun cas être nettoyé avec détergents acides, abrasifs ou contenant alcool. Nettoyer seulement avec eau et chiffon souple/cuir!

#### **REINIGEN VOM FARBIGEN EINSATZ**

Der farbige Einsatz darf auf keinen Fall mit Reinigungsmitteln behandelt werden, welche Säure, Scheuermittel oder Alkohol enthalten. Nur mit Wasser und einem weichen Tuch/Ledertuch reinigen!

#### **LIMPIEZA DE LA PIEZA COLOREADA**

De ninguna forma limpien la pieza coloreada utilizando detergentes ácidos, abrasivos o contenientes alcohol. ¡Utilicen exclusivamente agua o un trapo húmedo/piel!

#### **ЧИСТКА ЦВЕТНОЙ ВСТАВКИ**

Ни в коем случае цветную вставку нельзя чистить, используя кислотные, абразивные или мощные вещества или другие средства, содержащие спирта. Исключительно используйте мягкую тряпку/кож!

**ΚΑΘΑΡΙΣΜΟΣ ΤΟΥ ΧΡΩΜΑΤΙΣΤΟΥ ΕΝΘΕΤΟΥ**

Το χρωματιστό ένθετο δεν πρέπει με κανέναν τρόπο να καθαρίζεται με όξινα, διαβρωτικά απορρυπαντικά ή που περιέχουν οινόπνευμα. Καθαρίστε μόνο με νερό και ένα μαλακό πανί/δέρμα!

**清洗彩色板**

严禁使用酸性、磨蚀性或含有酒精的清洁剂清洗彩色板。只能使用软布/皮革用水清洗！