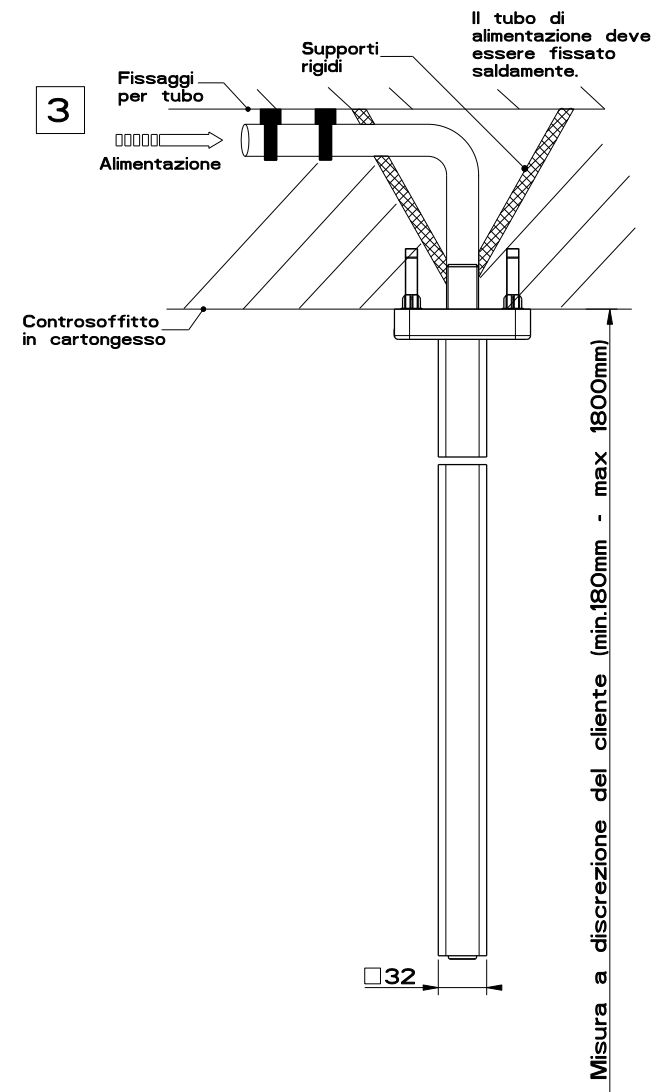


ATTENZIONE: Nel secondo e nel terzo caso i supporti rigidi non sono forniti nella nostra confezione ma dovranno essere realizzati dal cliente al momento dell'installazione.

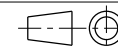


GESSI

Gessi S.p.A. Parco Gessi, 13037 Serravalle Sesia (Vercelli) Italy
 Tel.0039 0163 454111 Fax.0039 0163 453150
 www.gessi.com e-mail: gessi@gessi.it luglio 2011 copyright © GESSI S.p.A.

ISPA 41299

Bocca da soffitto con lunghezza personalizzata



formato / size

A4

Rev.

0

codice cliente / client code

Standard