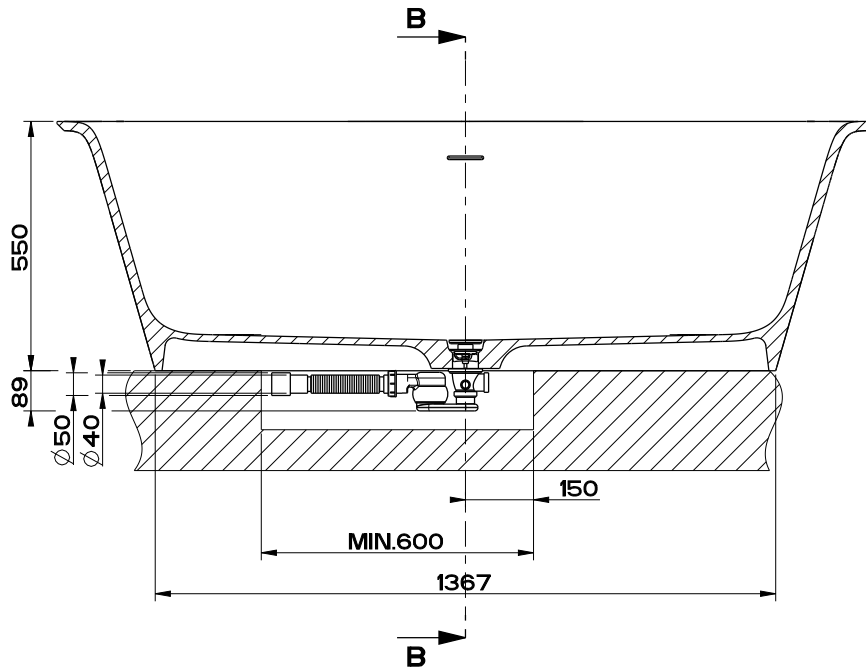
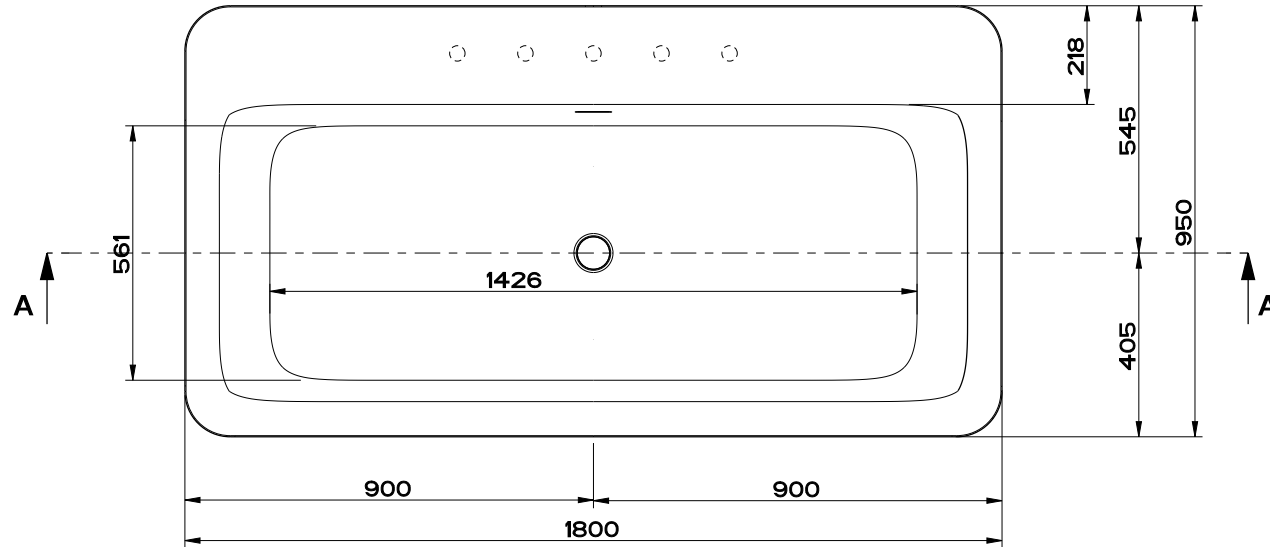
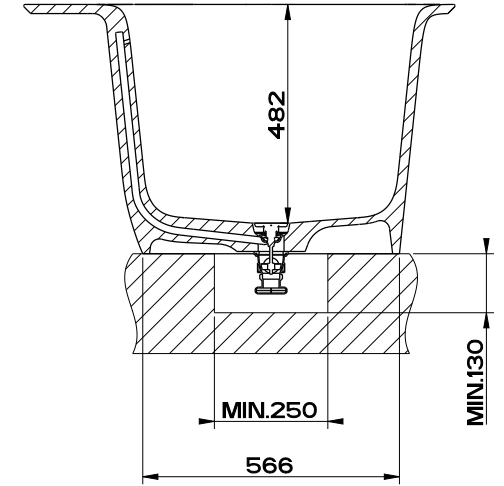


Le misure sono soggette alle tolleranze definite dalle relative norme di riferimento / Measures are subject to tolerances as provided by the relevant standards

SEZIONE A-A



SEZIONE B-B



Gessi Sp.A. Parco Gessi, 13037 Serravalle Sesia (Vercelli) Italy
 Tel.0039 0163 454111 Fax.0039 0163 453150
 www.gessi.com e-mail: gessi@gessit giugno 2013 copyright © GESSI Sp.A.

37591

VASCA FREESTANDING 180X96XH.55



formato / size
A4

Rev.
1

codice cliente / client code
Standard

Il presente disegno a termine di legge non può essere reso pubblico o riprodotto senza l'autorizzazione scritta della GESSI Sp.A. - giugno 2013 copyright © GESSI Sp.A.