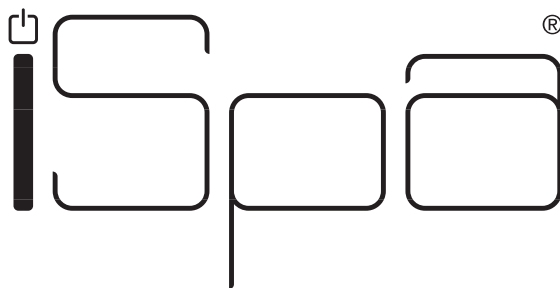


PROGRAMMA MISCELAZIONE BAGNO
BATH MIXING PROGRAM
PROGRAMME DU MITIGEUR POUR LA SALLE DE BAIN
BAD-MISCHUNGSPROGRAMM
PROGRAMA MEZCLADORES BAÑO
ПРОГРАММА СМЕСИТЕЛЕЙ ДЛЯ ВАННОЙ
ΛΟΥΤΡΟ ΠΟΥ ΑΝΑΜΙΓΝΥΕΙ ΤΟ ΠΡΟΓΡΑΜΜΑ
浴室混水产品

 ISPOA®

Art. 41043

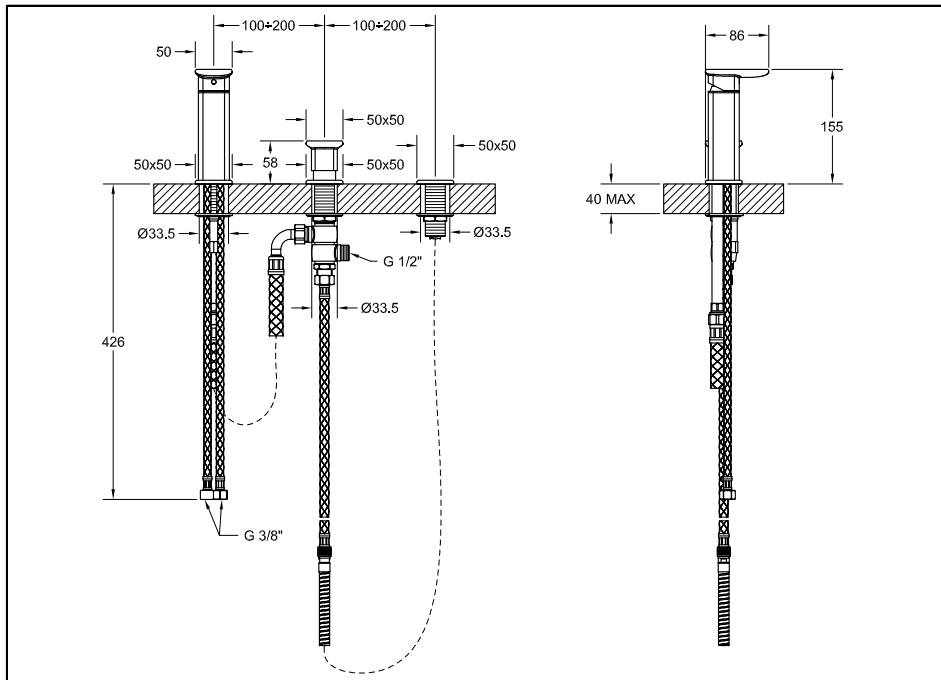
GESSI 

Gessi SpA - Parco Gessi

13037 Serravalle Sesia (Vercelli) - Italy

Phone +39 0163 454111 - Facsimile +39 0163 459273

www.gessi.com - gessi@gessi.it



Prima dell'installazione e messa in funzione

Attenzione! I tubi d'alimentazione devono essere sciacquati con cura prima dell'installazione del miscelatore, in modo che non rimangano trucioli, residui di saldatura o canapa, o altre impurità all'interno dei tubi. Attraverso tubazioni non sciacquate a fondo o attraverso la rete idrica generale, nel miscelatore possono entrare corpi estranei in grado di danneggiare le guarnizioni/guarnizioni ad anello. Al fine di garantire una lunga durata del prodotto installare i rubinetti sottolavabo dotati di filtro, da pulire periodicamente.

DATI TECNICI

- Pressione minima d'esercizio 0,5 bar
- Pressione massima d'esercizio 5 bar
- Pressione d'esercizio consigliata 3 bar (in caso di pressione dell'acqua superiore ai 5 bar si consiglia l'installazione di riduttori di pressione)

Before installation and setting to work

Attention! The feeding pipes have to be rinsed thoroughly before the installation of the mixer, so that no shavings, welding or hemp residual or other dirt can be found in the pipes. Foreign bodies can enter the mixer through the rinsed pipes or the general water plant and could damage the washers/ring washers. In order to guarantee a long use of the product, install the angle valve equipped with filter and clean them regularly.

TECHNICAL DATA

- Minimum working pressure 0,5 bar
- Maximum working pressure 5 bar
- Recommended working pressure 3 bar (in case of water pressure higher than 5 bar it is recommended to install pressure reducers)

Avant l'installation et la mise en fonction

Attention! Les tubes d'alimentation doivent être rincés avec soin avant l'installation du mélangeur, de façon qu'il ne reste pas de riblons, de restes de soudure ou de chanvre, ou d'autres saletés à l'intérieur des tubes. A travers les tuyauteries qui ne sont pas bien rincées ou à travers l'installation hydrique générale, des corps étrangers peuvent entrer dans le mélangeur et abîmer les joints/ les joints à anneau. Dans le but de garantir une longue durée du produit, instaure les robinets sous lavabo munis du filtre et nettoie-les régulièrement.

DONNÉES TECHNIQUES

- Pression minimum d'exercice 0,5 bar
- Pression maximum d'exercice 5 bar
- Pression d'exercice conseillée 3 bar (en cas de pression de l'eau supérieure aux 5 bar nous conseillons l'installation de réducteurs de pression)

Vor der Installation und Inbetriebnahme

Achtung! Die Zuleitungsrohre müssen vor dem Installieren der Armatur gründlich durchgespült werden, damit keine Späne, Löt - Hanfreste oder andere Unreinheiten zurückbleiben. Bei nicht durchgespülten Rohrleitungen oder durch die Wasseranlage allgemein können Fremdkörper in die Armatur geraten und die Dichtungsscheiben/Dichtungen beschädigen. Um eine lange Dauer dem Produkt zu gewährleisten, installieren Sie die Wasserhahne Unterwaschbecken mit einem Filter, das regelmäßig gereinigt werden muss.

TECHNISCHE DATEN

- Minimaler Betriebsdruck 0,5 bar
- Maximaler Betriebsdruck 5 bar
- Empfohlener Betriebsdruck 3 bar (sollte der Wasserdruck einen Wert von 5 bar überschreiten, empfiehlt es sich Druckminderventile zu installieren)

Antes de la instalación y la puesta en función

¡Cuidado! Los tubos de alimentación tienen que ser enjuagados a fondo antes de la instalación del mezclador de manera que no queden virutas, residuos de soldadura o cáñamo u otras impurezas en los tubos. A través de tubería no bien enjuagada o de la red hídrica en general, en el mezclador pueden entrar cuerpos extraños capaces de dañar los empaques/anillos de cierre. Para garantizar un plazo largo de vida del producto, instalen las llaves de paso con filtro debajo del lavabo y límpienlas periódicamente.

DATOS TÉCNICOS

- Presión mínima de ejercicio 0,5 bar
- Presión máxima de ejercicio 5 bar
- Presión de ejercicio aconsejada 3 bar (en caso de presión del agua superior a los 5 bar, les aconsejamos instalar unos reductores de presión)

Перед установкой и началом использования

Внимание! Перед установкой смесителя необходимо тщательно промыть водопроводные трубы, чтобы в них не оставались стружка, шлак от сварки, лен или другие посторонние тела. Через плохо промытые водопроводные трубы или через общую водопроводную сеть в смеситель могут попасть посторонние тела, способные повредить уплотнения и уплотнительные кольца. Для обеспечения долговечности изделия устанавливайте лишь только краны с фильтрами, которые должны периодически очищаться.

ТЕХНИЧЕСКИЕ ДАННЫЕ

- Минимальное рабочее давление: 0,5 бар
- Максимальное рабочее давление: 5 бар
- Рекомендованное рабочее давление 3 бар (в случае давления воды, превышающего 5 бар, рекомендуется установка редукторов давления).

Πριν την τοποθέτηση και τη θέση σε λειτουργία

Προσοχή! Οι σωλήνες τροφοδοσίας πρέπει να ξεπλυθούν με νερό προσεκτικά πριν από την τοποθέτηση της μπαταρίας αναμίκτη, έτσι ώστε να μην υπάρχει η παρουσία πριονιδίων, υπολειμμάτων από τη

συγκόλληση ή καννάβι, ή άλλες ακαθαρσίες στο εσωτερικό των σωλήνων. Μέσα από τις σωληνώσεις που δεν έχουν ξεπλυθεί σωστά ή μέσα από το γενικό δίκτυο ύδρευσης, μπορούν να εισέλθουν στη μπαταρία αναμίκτη ξένα σώματα που μπορούν να καταστρέψουν τα παρεμβύσματα/παρεμβύσματα δακτύλιους. Για να εξασφαλιστεί μία μεγάλη διάρκεια ζωής του προϊόντος τοποθετήστε τις μπαταρίες που διαθέτουν φίλτρο κάτω από το νιπτήρα, και να το καθαρίζετε περιοδικά.

ΤΕΧΝΙΚΑ ΣΤΟΙΧΕΙΑ

- Ελάχιστη πίεση λειτουργίας 0,5 bar
- Μέγιστη πίεση λειτουργίας 5 bar
- Συνιστώμενη πίεση λειτουργίας 3 bar (σε περίπτωση πίεσης του νερού μεγαλύτερη από 5 bar συνιστάται η τοποθέτηση μειωτήρων πίεσης)

安装和启用前

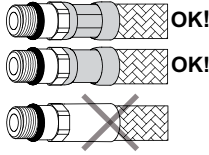
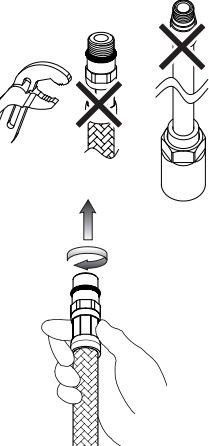
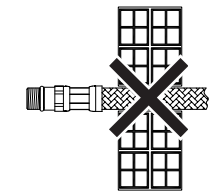

小心! 安装混水器前应仔细清洗供水管，以避免有碎屑、焊接余料、纤维制品或其他杂质残留于管内。异物可通过未彻底清洗的管路系统或供水网管进入混水器，容易对密封垫圈/O型圈产生损害。为保证本产品拥有较长的使用寿命，请安装配备有过滤装置的进水接头，并定期清洗。

技术参数

- 最小工作压力为0.5巴
- 最大工作压力为5巴
- 建议采用的工作压力为3巴（如果水压超过5巴建议安装减压阀）

PRELIMINARI - PRE-INSTALLATION INFORMATION - PRÉALABLES - VORBEREITUNG -
PRELIMINARES - ПРЕДВАРИТЕЛЬНАЯ ПОДГОТОВКА - ΠΡΟΕΡΓΑΣΙΕΣ - 引言

- Il rispetto di tali indicazioni, mantiene i diritti di garanzia, garantisce le caratteristiche dichiarate dei prodotti e ne assicura la completa affidabilità.
- Respecting this indications, will maintain the warranty rights, ensures the declared properties of the products and warrant the complete reliability.
- Le respect de ces indications, assure les droits de garantie, garantit les caractéristiques déclarées des produits et il en assure la complète fiabilité.
- Die Beachtung der Hinweise zur Benutzung erhaltet die Garantierechte, absichert die angegebene Eigenheiten der Produkten und gewährleistet die komplette Zuverlässigkeit.
- El respeto de dichas indicaciones, mantiene los derechos de garantía, garantiza las características declaradas de los productos y asegura su perfecta fiabilidad.
- Соблюдение этих указаний позволяет сохранить право на гарантийное обслуживание, обеспечивает заявленные характеристики изделия и его надежность.
- Η τήρηση των υποδείξεων αυτών, διατηρεί τα δικαιώματα της εγγύησης, εξασφαλίζει τα χαρακτηριστικά που δηλώνονται σχετικά με τα προϊόντα και διασφαλίζει την πλήρη αξιοπιστία τους.
- 遵守下述操作说明, 能使您拥有获得保修服务的权利, 同时能使产品发挥其所描述的效能, 保证产品能令您满意放心。

	<ul style="list-style-type: none"> - Prima dell'installazione controllare la presenza e l'integrità delle graffiature da ambo i lati dei flessibili. - Before assembling the hose, please check the appropriate crimping of both sides of the hoses. - Avant l'installation contrôler à la présence et l'intégrité des graffiures d'ambo les côtés des flexibles. - Vor der Installation, ist es zu überprüfen, ob die Falze auf beiden Seiten vorhanden und unversehrt sind. - Antes de la instalación controlen la presencia y la integridad de las grapas en ambos los lados de los flexibles. - Перед установкой проверьте наличие и сохранность опрессовки на обоих концах гибких шлангов. - Πριν την εγκατάσταση ελέγξτε την παρουσία και την ακεραιότητα των συρραπτικών συνδέσεων και από τις δύο πλευρές των εύκαμπτων σωλήνων. - 安装前, 检查混水器的外壳, 并查看两侧软管的管接是否完好。
	<ul style="list-style-type: none"> - Non serrare con utensili. - Don't tighten by tools. - Ne pas serrer avec des outils. - Ziehen Sie nicht durch Werkzeuge fest. - No cerrar con herramienta. - Не затягивайте при помощи инструмента. - Μην σφίγγετε με εργαλεία. - 请勿使用工具拧紧混水器。 <ul style="list-style-type: none"> - Avvitare i raccordi con tenuta OR a mano fino a percepire una battuta meccanica. - Hand-tighten O-ring seal connectors until feeling a mechanical rest. - Visser les raccords avec la tenue OR à la main, jusq' à percevoir une battue mécanique. - Schrauben Sie die Verbindungen mit einer O-Ringdichtung von Hand ein bis man einen mechanischen Schlag bemerkt. - Atornillar los racores con junta OR manualmente hasta percibir un contacto mecánico. - Завинчивайте соединения с уплотнительными кольцами вручную, до механического упора. - Βιδώστε τα ρακόρ με παρέμβυσμα στεγανότητας OR με το χέρι μέχρι να αντιληφθείτε ένα μηχανικό κλείσιμο. - 连接接头时使用O形密封圈, 旋转至感觉拧不动后方可停止。
	<ul style="list-style-type: none"> - Non incassare il condotto nel muro. - Don't set the hose in the wall. - Ne pas encaisser le conduit dans le mur. - Bauen Sie die Rohrleitung in die Mauer nicht ein. - No empotren el tubo en la pared. - Не встраивайте шланг в стену. - Μην εντοιχίζετε το σωλήνα στον τοίχο. - 请勿将管道埋入墙体中。
	<ul style="list-style-type: none"> - Non installare il flessibile in torsione o in tensione. - Tighten the hose without any twis or tension. - Ne pas installer le flexible en torsion ou en tension. - Bei der Installation des Schlauchs sorgen Sie dafür, dass er nicht verdreht bzw. gespannt wird. - No instalen el flexible torciéndolo o tensándolo. - Не допускайте перекручивания или натяжения гибкого шланга. - Μην εγκαθιστάτε τον εύκαμπτο σωλήνα στρίβοντάς τον ή τεντωμένο. - 安装软管时, 请勿使其保持绞拧或绷紧的形态。

PRELIMINARI - PRE-INSTALLATION INFORMATION - PRÉALABLES - VORBEREITUNG -
PRELIMINARES - ПРЕДВАРИТЕЛЬНАЯ ПОДГОТОВКА - ΠΡΟΕΡΓΑΣΙΕΣ - 引言


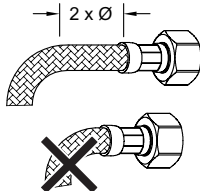
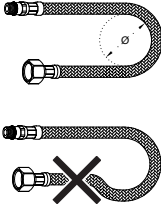
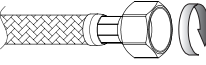
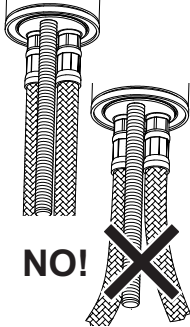
	<ul style="list-style-type: none"> - Il contatto prolungato con sostanze pur blandamente aggressive, può determinare il danneggiamento della treccia ed il conseguente scoppio del flessibile. - Prolonged contact wit any substance, even scarcelly aggressive, can cause external braid damage and subsequnt flexible burst. - Le contact prolongé avec des substances, même peu agressives, il peut déterminer l'endommagement de la tresse et l'éclat conséquent du flexible. - Der anhaltende Umgang mit Stoffen, die auch zart aggressiv wirken können, kann zur Beschädigung des Geflechtes und infolgedessen zum Rohrbruch führen. - El contacto prolongado con sustancias, aun si poco agresivas, puede causar daño a la trenza y la consecuente ruptura del flexible. - Продолжительный контакт, даже с не очень едкими веществами, может привести к повреждению оплетки с последующим разрывом гибкого шланга. - Η παρατεταμένη επαφή με έστω και ελαφρώς δυνατές ουσίες, μπορεί να προκαλέσει την καταστροφή της πλεξίδιας και την επακόλουθη έκρηξη του εύκαμπτου σωλήνα. - 软管表面若长期接触任何类型的侵蚀性物质, 均可能造成其表层组织的损毁, 随之引起软管的爆裂。
	<ul style="list-style-type: none"> - Prima dell' inizio della curvatura lasciare un tratto rettilineo di almeno 2 volte il diametro esterno. - Before bending the hose please consider a straight part of 2 times the external diameter. - Vor dem Beginn der Biegung stellen Sie sicher, dass es einen geradlinigen Abschnitt gibt, dessen Länge mindestens zweimal höher als der Außendurchmesser sein soll. - Antes del inicio de la curvatura dejen un tramo rectilíneo de por lo menos 2 veces el diámetro exterior. - Перед началом поворота оставьте прямолинейный участок шланга длиной в 2 наружных диаметра. - Πριν αρχίσει η καμπύλωση αφήστε ένα ευθύγραμμο τμήμα ίσο με τουλάχιστον 2 φορές την εξωτερική διάμετρο. - 弯曲软管前, 保留其中的一段直管, 其长度应至少为软管外径的两倍。
	<ul style="list-style-type: none"> - Rispettare il raggio minimo di curvatura (DN= diametro interno nominale): - Maintain minimum bend radius (DN= nominal internal diameter): - Respecter le rayon minimum de courbure (DN= diamètre interne nominale): - Halten Sie den mindeste Biegungshalbmesser ein (DN= Innerer nominell Durchmesser): - Respeten el radio mínimo de curvatura (DN= diametro interno nominl): - Соблюдайте минимальный радиус поворота (DN= номинальный внутренний диаметр): - Τηρήστε την ελάχιστη ακτίνα καμπύλωσης (DN= εσωτερική ονομαστική διάμετρος): - 弯曲软管时, 曲率半径不要小于规定的最小值。(DN=公称内径): <p>DN6 = Ø25mm DN8 = Ø30mm DN10 = Ø35mm DN13 = Ø45mm</p>
	<ul style="list-style-type: none"> - Avvitare i raccordi con tenuta a guarnizione (dadi) a mano più 1/4 di giro con chiave appropriata. - Hand-tighten connectors with gasket seal (nuts) then apply 1/4 turn using an appropriate wrench. - Visser les raccords avec le joint d'étanchéité (écrous) à la main plus 1/4 de tour avec une clé appropriée. - Schrauben Sie die Rohranschlüsse mit Dichtung (Schraubenmutter) erstens von Hand, und danach um 90° mit einem geeigneten Schlüssel ein. - Atornillen los racores con junta de cierre (tuercas) manualmente más un 1/4 de vuelta con una llave adecuada. - Завинчивайте соединения (гайки) с уплотнительными прокладками вручную до упора и еще на 1/4 оборота при помощи подходящего гаечного ключа. - Βιδώστε τα ρακόρ με παρέμβυσμα στεγανότητας (παξιμόδια) με το χέρι περισσότερο από 1/4 της στροφής με κατάλληλο κλειδί. - 连接接头时使用垫圈密封装置(螺母), 手工操作后, 利用合适的扳手再旋转四分之一圈。
	<ul style="list-style-type: none"> - Dopo il montaggio evitare sollecitazioni laterali anche minime (es. durante il fissaggio del tirante o dell'astina dello scarico). - Do not expose the hose to lateral stress nor overtight by any tool (ex. during the installation of the faucet stud or the drain pop-up lever). - Après le montage il faut éviter des sollicitations latérales même moindres, avec n'importe quel outil (ex. pendant la fixation du tirant ou de la tige de décharge). - Nach der Montage, vermeiden Sie auch die mindesten lateralen Spannungen, mit Werkzeugen jeglicher Art (z.B. Bei dem Festklemmen der Spannstange bzw. des Stäbchens). - Después del montaje, eviten las sollicitaciones laterales, aun mínimas, con todo tipo de herramienta (por ejemplo durante la fijación del tirante o de la varilla de desague). - После монтажа не допускайте даже минимальных боковых воздействий (напр., во время крепления тяги или штанги слива). - Μετά την τοποθέτηση αποφύγετε έστω και ελάχιστες πλευρικές πιέσεις (π.χ. κατά τη στερέωση του συνδετικού αξονίσκου ή της ράβδου της εκροής). - 装配完成后避免任何测向的应力(如固定拉杆或放水阀活塞杆时)。

Fig. 1

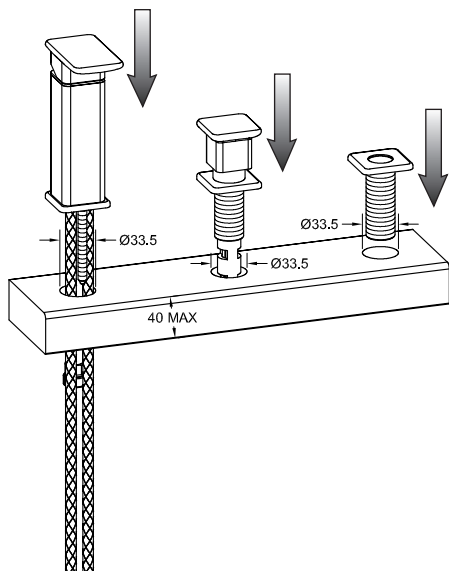


Fig. 2

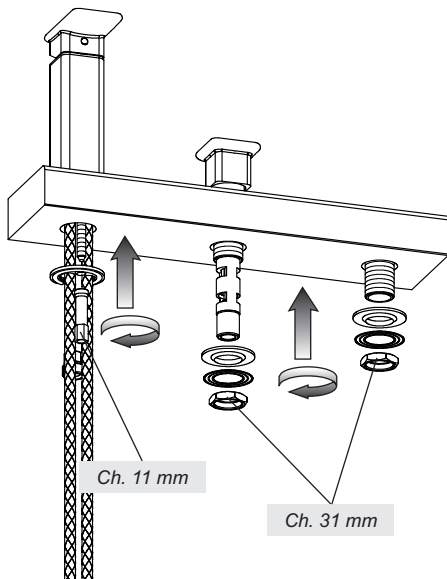


Fig. 3

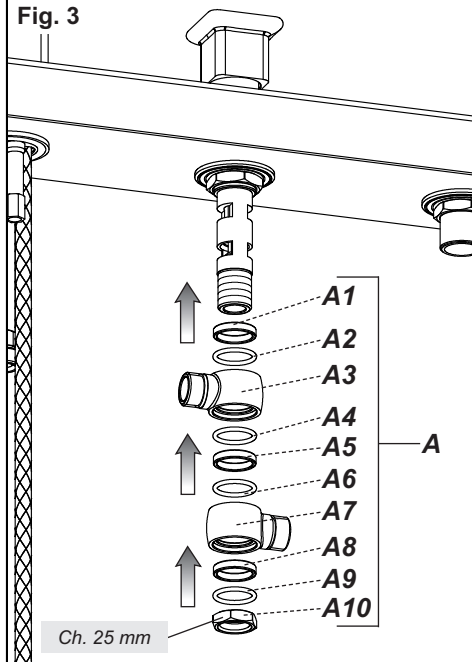
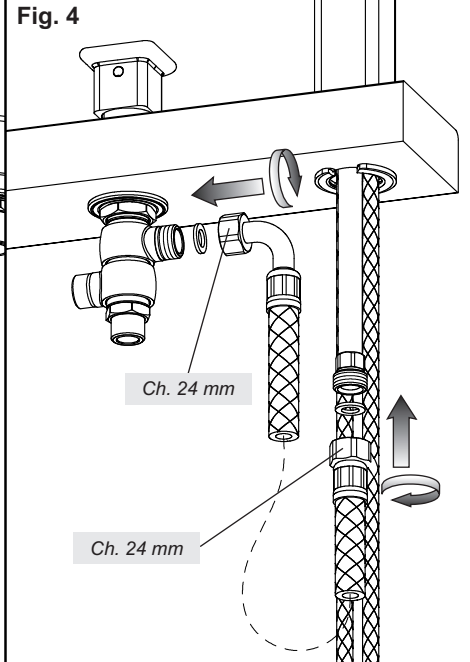
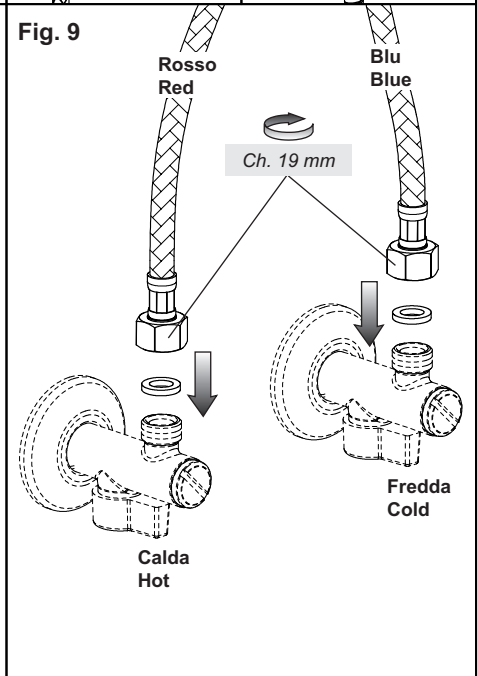
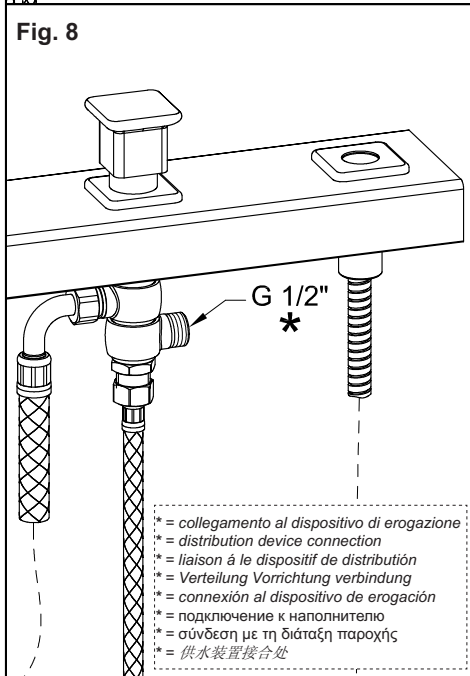
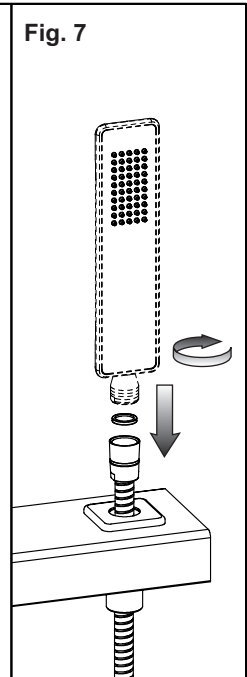
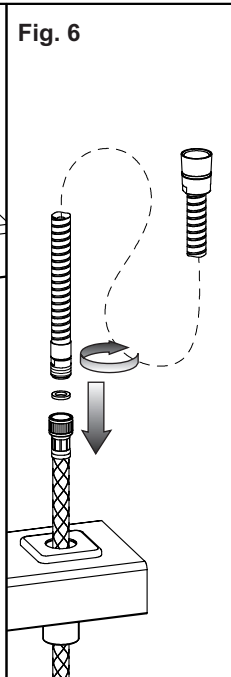
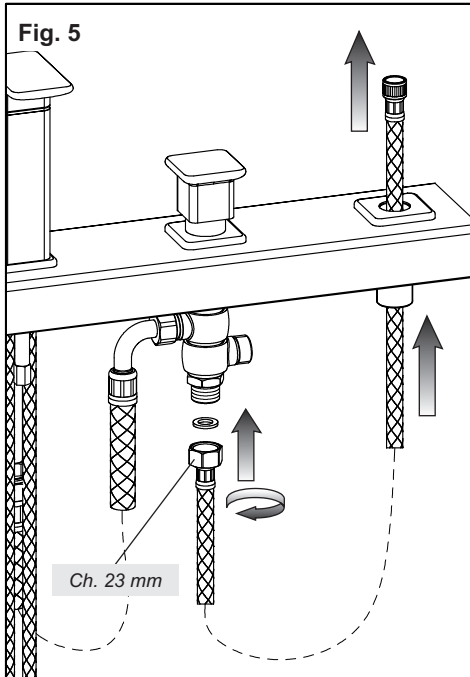


Fig. 4





INSTALLAZIONE

Prima di inserire il gruppo nei fori della vasca assicurarsi che le guarnizioni di base siano ben posizionate nelle proprie sedi e che i flessibili di alimentazione siano ben avvitati al corpo del rubinetto. Sistemare il gruppo nei fori della vasca.

Fissare il gruppo con i rispettivi kits di fissaggio.

Il gruppo "A" deve essere inserito nella sequenza indicata: anello metallico A1, O-ring A2, crociera A3, O-ring A4, anello metallico A5, O-ring A6, crociera A7, O-ring A8, anello metallico A9 e dado A10.

Collegare il flessibile neutro (senza fascette rosse o blu) proveniente dal corpo miscelatore all'attacco G1/2" laterale della crociera interponendo la guarnizione di tenuta. Collegare il flessibile neutro nell'attacco inferiore del tubetto di rame G1/2", interponendo la guarnizione di tenuta. Una volta eseguito il tutto inserire l'estremità libera del flessibile all'interno del cono porta doccetta.

Collegare il flessibile della doccetta al flessibile che fuoriesce dal supporto, interponendo la guarnizione di tenuta fornita in dotazione. Collegare la doccetta all'altra estremità del flessibile interponendo la guarnizione filtro.

Procedere al collegamento dei flessibili alla rete idrica di alimentazione.

INSTALLATION

Before insert the group into the holes of the bathtub, make sure that the base gaskets are correctly positioned in its own recesses and that the supply flexible hoses are watertighten to the body of the tap. Put the group in the holes of the bathtub. Fasten the assembly with the respective fastening kits.

Assembly "A" should be inserted in the indicated sequence: metal ring A1, O-ring A2, cross A3, O-ring B4, metal ring A5, O-ring A6, cross A7, O-ring A8, metal ring A9 and nut A10.

Connect the neutral hose (without red or blue strips) coming from the mixer body to the lateral connection G1/2" of the cross inserting in between the tightness gasket. Connect the neutral hose to the lower G1/2" coupling of the copper tube, laying the tightness gasket in between. Once the above is completed insert the clear end of the hose in the hand shower holder cone.

Connect the hand shower hose to the hose that comes out from the support, putting in between the supplied tightness gasket. Connect the hand shower to the other end of the hose putting in between the filter gasket.

Connect the hoses to the supply water network.

INSTALLATION

Avant d'introduire le groupe dans les trous du bassin il faut s'assurer que les jointes de base soient bien positionné à sa places et que les tubes flexibles d'alimentation soient bien vissés au corps du robinet. Insérer le groupe dans les trous du bassin. Fixer le groupe avec les kits de fixation respectifs.

Le groupe "A" doit être inséré dans la séquence indiquée: bague métallique A1, O-ring A2, croisillon A3, O-ring A4, bague métallique A5, O-ring A6, croisillon A7, O-ring A8, bague métallique A9 et écrou A10.

Connecter le flexible neutre (sans rubans rouges ou bleus) provenant du corps mélangeur au raccord G1/2" latéral du croisillon interposant la gaine d'étanchéité. Connecter le flexible neutre au raccord inférieur du tube en cuivre G1/2", interposant la gaine d'étanchéité. Ayant complété ce qui précède insérer l'extrémité libre du flexible à l'intérieur du cône porte-douchette.

Connecter le flexible de la douchette au flexible qui sort du support, interposant la gaine d'étanchéité fournie. Connecter la douchette à l'autre extrémité du flexible interposant la gaine filtre.

Procéder à la connexion des flexibles au réseau hydrique d'alimentation.

INSTALLATION

Bevor die Gruppe in die Löcher der Badewanne einzufügen, stellen Sie sicher, dass die Basisdichtungen gut in ihren Sitzen positioniert sind, und dass die flexiblen Versorgungsschläuche fest am Körper des Hahns angeschraubt sind.

Die Gruppe in die Löcher der Badewanne einfügen. Die Gruppe mittels der entsprechenden Befestigungsbausätze befestigen.

Die "A" Gruppe ist in der angegebenen Reihenfolge einzufügen: Metallring A1, O-Ring A2, Kreuzstift A3, O-Ring A4, Metallring A5, O-Ring A6, Kreuzstift A7, O-Ring A8, Metallring A9 und Schraubenmutter A10.

Den neutralen flexiblen Schlauch (ohne rote bzw. blaue Bänder) aus dem Mischerkörper mit dem lateralen

G1/2" Ansatz des Kreuzstiftes verbinden, und die Dichtung einfügen. Den neutralen flexiblen Schlauch mit dem unteren Anschluss des Kupferröhrchens G1/2" verbinden, und den Dichtungsring einfügen. Nach der Durchführung der oben beschriebenen Operationen, fügen Sie das freie Ende des flexiblen Schlauchs in den Kegel zum Halten der Handbrause ein.

Den flexiblen Schlauch des Brausekopfs mit dem flexiblen Schlauch verbinden, der aus der Stütze herausgeht, und die serienmäßige Dichtung einfügen. Den Brauskopf mit dem anderen Ende des flexiblen Schlauchs verbinden und die Filterdichtung einfügen.

Schließen Sie die flexiblen Schläuche ans Versorgungswassernetz an.

INSTALACIÓN

Antes de introducir el grupo en los agujeros de la bañera asegúrense que las juntas de base se encuentran en su propio asientos y que los flexibles de alimentación están bien atornillado al cuerpo del mezclador. Posicionen el grupo sobre los agujeros de la bañera. Fijen el grupo utilizando los correspondientes juegos de fijación.

El grupo "A" tiene que ser introducido según la secuencia indicada a continuación: anillo metálico A1, O-ring A2, cruceta A3, O-ring A4, anillo metálico A5, O-ring A6, cruceta A7, O-ring A8, anillo metálico A9 y tuerca A10.

Conecten el flexo neutro (sin bandas rojas o azules) procedente del cuerpo del mezclador a la conexión G1/2" lateral de la cruceta interponiendo la junta de cierre. Conectan el flexo neutro a la unión inferior del tubo de cobre G1/2", interponiendo la junta de cierre. Finalizadas las operaciones anteriormente mencionadas, introduzcan la extremidad libre del flexo al interior del cono porta-ducha.

Conecten el flexo de la ducha-teléfono al flexo que sale del soporte, interponiendo la junta de cierre incluida en el suministro. Conecten la ducha-teléfono a la otra extremidad del flexo interponiendo la junta filtro.

Conectan los flexos a la red hídrica de alimentación.

УСТАНОВКА

Перед тем, как вставить узел в отверстия ванны, убедитесь, что прокладки под основанием правильно установлены в их гнездах, и что гибкие шланги надежно привинчены к корпусу крана. Вставьте узел в отверстия ванны. Закрепите узел соответствующими крепежными наборами.

Узел "А" должен устанавливаться в указанной последовательности: металлическое кольцо А1, уплотнительное кольцо А2, отвод А3, уплотнительное кольцо А4, металлическое кольцо А5, уплотнительное кольцо А6, отвод А7, уплотнительное кольцо А8, металлическое кольцо А9 и гайка А10.

Подключите нейтральный гибкий шланг (без красных или синих хомутов), выходящий из корпуса смесителя, к боковому штуцеру с резьбой 1/2" крестовины, устанавливая уплотнительные прокладки. Подключите нейтральный гибкий шланг к нижнему концу медного штуцера с трубной резьбой 1/2", устанавливая уплотнительную прокладку. Выполнив эти действия, вставьте свободный конец гибкого шланга в конус держателя душа.

Подключите гибкий шланг душа к гибкому шлангу, выходящему из опоры, устанавливая входящую в комплект уплотнительную прокладку. Подключите душ к другому концу гибкого шланга, устанавливая уплотнение фильтра.

Подключите гибкие шланги к водопроводной сети.

ΕΓΚΑΤΑΣΤΑΣΗ

Πριν να τοποθετήσετε το γκρουπ στις τρύπες της μπανιέρας βεβαιωθείτε ότι οι φλάντζες της βάσης είναι καλά τοποθετημένες στις έδρες τους και ότι οι εύκαμπτοι σωλήνες τροφοδοσίας είναι καλά βιδωμένοι στο σώμα της μπαταρίας. Τακτοποιήστε το γκρουπ μέσα στις οπές της μπανιέρας. Στερεώστε το γκρουπ με τα αντίστοιχα kit στερέωσης.

Το γκρουπ "Α" πρέπει να εισαχθεί με τη σειρά που αναφέρεται: Μεταλλικός δακτύλιος Α1, O-ring Α2, σταυρωτή διάταξη Α3, O-ring Α4, μεταλλικός δακτύλιος Α5, O-ring Ε6, σταυρωτή διάταξη Α7, O-ring Α8, μεταλλικός δακτύλιος Α9 και περικόχλιο Α10.

Συνδέστε τον ουδέτερο εύκαμπτο σωλήνα (χωρίς κόκκινα ή μπλε κολάρα) που προέρχεται από το σώμα της μπαταρίας αναμίκτη στον πλευρικό σύνδεσμο G1/2" της σταυρωτής διάταξης παρεμβάλλοντας το

παρέμβυσμα στεγανότητας. Συνδέστε τον ουδέτερο εύκαμπτο σωλήνα με το θηλυκό σύνδεσμο G1/2" στο κάτω μέρος της σταυρωτής διάταξης παρεμβάλλοντας το παρέμβυσμα στεγανότητας και βγάλτε το άκρο με θηλυκό σύνδεσμο M15x1 από τον κώνο που φέρει το ντουςάκι. Κάντε την κατάλληλη σύνδεση με τη διάταξη παροχής μέσω του συνδέσμου που υπάρχει.

Συνδέστε τον εύκαμπτο σωλήνα του ντους στον εύκαμπτο σωλήνα που βγαίνει από τη βάση, παρεμβάλλοντας τη φλάντζα στεγανότητας που παρέχεται με τον εξοπλισμό. Συνδέστε το ντουςάκι στο άλλο άκρο του εύκαμπτου σωλήνα παρεμβάλλοντας τη φλάντζα φίλτρου.

Προχωρήστε στη σύνδεση των εύκαμπτων σωλήνων με την τροφοδοσία του δικτύου ύδρευσης.

安装

将本设备嵌入浴缸的孔眼前，确保底部的垫圈已安放到位，同时供水软管也正确接入龙头并已拧紧。之后将各部件嵌入浴缸的孔眼。

使用配套的固定套件将设备固定。

“A”类套件应按以下顺序套入支架：金属环A1，O形密封圈A2，三通接头A3，O形密封圈A4，金属环A5，O形密封圈A6，三通接头A7，O形密封圈A8，金属环A9以及螺帽A10。

将连通混水器的中性软管（无红色或蓝色条纹）与三通接头侧面的G1/2"接头对接，连接时需要使用密封垫圈。将中性软管与G1/2"黄铜管下端的接头对接，连接时需要使用密封垫圈。完成以上各步操作后，将软管的自由端穿过手持花洒的支架孔眼。

将手持花洒软管与伸出支架的软管对接，连接时需要使用配件中提供的密封垫圈。将手持花洒与手持花洒软管的另一端对接，连接时需要使用过滤垫圈。

将软管连接至供水网管。

Fig. 10

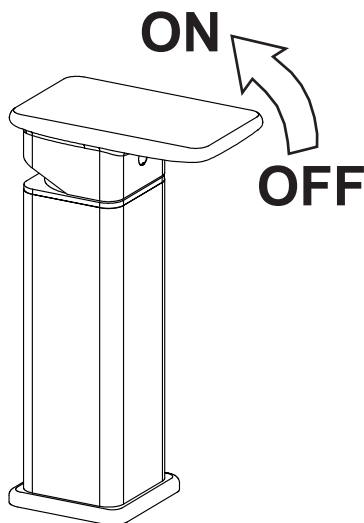
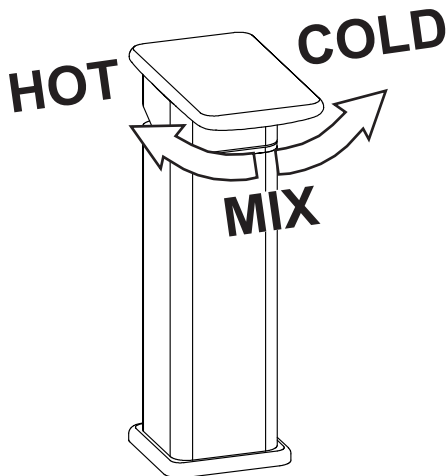


Fig. 11



FUNZIONAMENTO

In condizione di riposo la leva si troverà in posizione centrale inclinata in avanti.

Per avviare l'erogazione dell'acqua spingere in dietro la leva; in questo modo si otterrà acqua miscelata. Per ottenere acqua fredda spostare la leva verso destra e per ottenere acqua calda spostarla verso sinistra.

OPERATION

When idle the lever is in central position.

To start mixed water supply push the lever backwards; this way you get mixed water. To get cold water shift the lever to the right and to get hot water shift it to the left.

FONCTIONNEMENT

En position de repos le levier se trouvera en position centrale.

Pour démarrer le débit de l'eau mitigée pousser en arrière le levier ; ainsi on aura de l'eau mitigée. Pour avoir de l'eau froide déplacer le levier vers la droite pour avoir de l'eau chaude le déplacer vers la gauche.

FUNKTIONSTÄTIGKEIT

In seiner Ruheposition befindet sich der Hebel in der Mitte.

Um die Versorgung von gemischtem Wasser zu starten, ist der Hebel nach hinten zu drücken; auf diese Weise wird gemischtes Wasser versorgt. Um Kaltwasser zu gewinnen, ist der Hebel nach rechts zu drehen. Um Warmwasser zu gewinnen, ist der Hebel nach links zu drehen.

FUNCIONAMIENTO

En condición de reposo la palanca se encontrará en posición central.

Para empezar la erogación del agua mezclada empujen hacia atrás la palanca; de esta forma obtendrán agua mezclada. Para obtener agua fría desplacen la palanca hacia la derecha y para obtener agua caliente desplácenla hacia la izquierda.

ИСПОЛЬЗОВАНИЕ

В исходном положении рычаг будет находиться в центральном положении, наклоненном вперед. Для включения подачи воды сместите рычаг назад. В этом положении будет подаваться смешанная вода. Для подачи холодной воды поверните рычаг вправо, а для подачи горячей воды поверните его влево.

ΛΕΙΤΟΥΡΓΙΑ

Σε θέση ακινητοποίησης το λεβιέ θα βρεθεί σε κεντρική θέση κεκλιμένο μπροστά. Για να ξεκινήσει η παροχή του νερού σπρώξτε πίσω το λεβιέ, με τον τρόπο αυτό θα έχετε ανάμικτο νερό. Για να έχετε κρύο νερό μετακινήστε το λεβιέ προς τα δεξιά και για να έχετε ζεστό νερό μετακινήστε το προς τα αριστερά.

运行

混水器未工作时，操纵杆应处于居中并向前倾的位置。

向后推动操纵杆可启动供水机制；在这种情况下冷热水进行混合并向外排出。操纵杆向右时水温变凉，向左时水温变热。

Fig. 12

**APRIRE
OPEN**

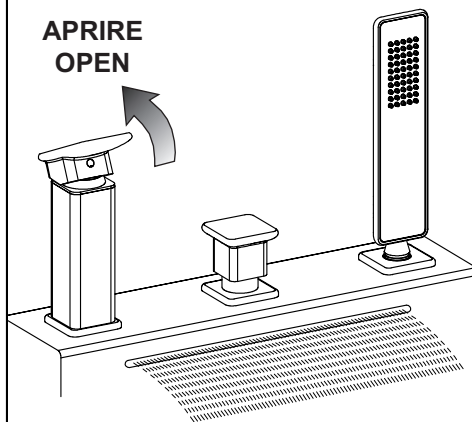


Fig. 13

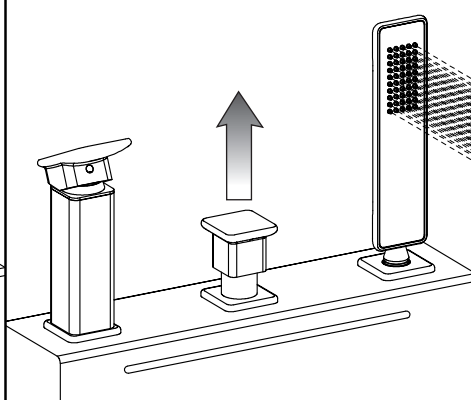
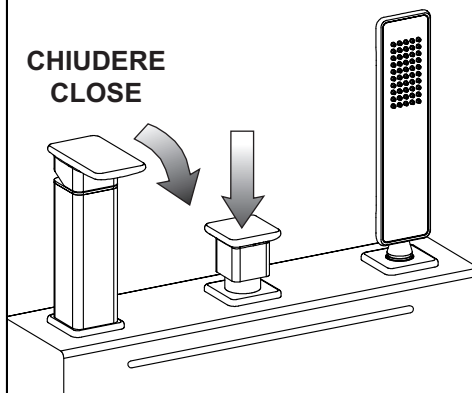


Fig. 14

**CHIUDERE
CLOSE**



FUNZIONAMENTO DEL DEVIATORE

Il dispositivo permette la deviazione del flusso dell'acqua alla doccia. Per azionare il deviatore è sufficiente avviare la normale erogazione dell'acqua e tirare il pomolo verso l'alto. In questo modo l'acqua uscirà dalla doccia. Per ripristinare la condizione iniziale basterà interrompere l'erogazione agendo sulla maniglia e il pomolo ritornerà automaticamente in posizione di riposo.

BAFFLE OPERATION

The device allows diverting the water flow to the handshower. To operate the deviator just start the ordinary water supply and pull the knob upward. So water will come out from the hand shower. To restore the initial condition just stop the supply using the handle and the knob will return automatically in idle position.

FONCTIONNEMENT DU DEVIATEUR

Le dispositif permet la déviation du flux de l'eau à la douche. Pour actionner le déviateur il suffit de démarrer le débit normal de l'eau et de tirer le bouton vers l'haute. Ainsi l'eau sortira de la douche. Pour rétablir la condition initiale il suffira d'interrompre le débit et le bouton retournera automatiquement en position de repos.

FUNKTIONIERUNG DER UMSTELLUNG

Das Gerät ermöglicht die Umleitung des Wasserstroms zu einem anderen Gerät, das mit der Einzelsteuerung verbunden ist. Um die Umstellung zu starten, genügt es, die normale Wasserversorgung zu starten und den Kopf nach sich zu ziehen. Auf diese Weise wird das Wasser von die brausekopf auslaufen. Um den Anfangsstand wieder zu erreichen soll nur die Wasserversorgung mittels des Handgriffs gestoppt werden, so dass der Knopf seine Ruheposition wieder erreicht.

FUNCIONAMIENTO DEL DESVIADOR

El dispositivo permite la desviación del flujo del agua a la ducha. Para accionar el desviador es suficiente empezar una normal erogación del agua y tirar el pomo hacia si mismos. De esta forma el agua saldrá de la ducha. Para restablecer la condición inicial será suficiente interrumpir la erogación utilizando la maneta y el pomo volverá automáticamente a la posición de reposo.

РАБОТА РАСПРЕДЕЛИТЕЛЯ

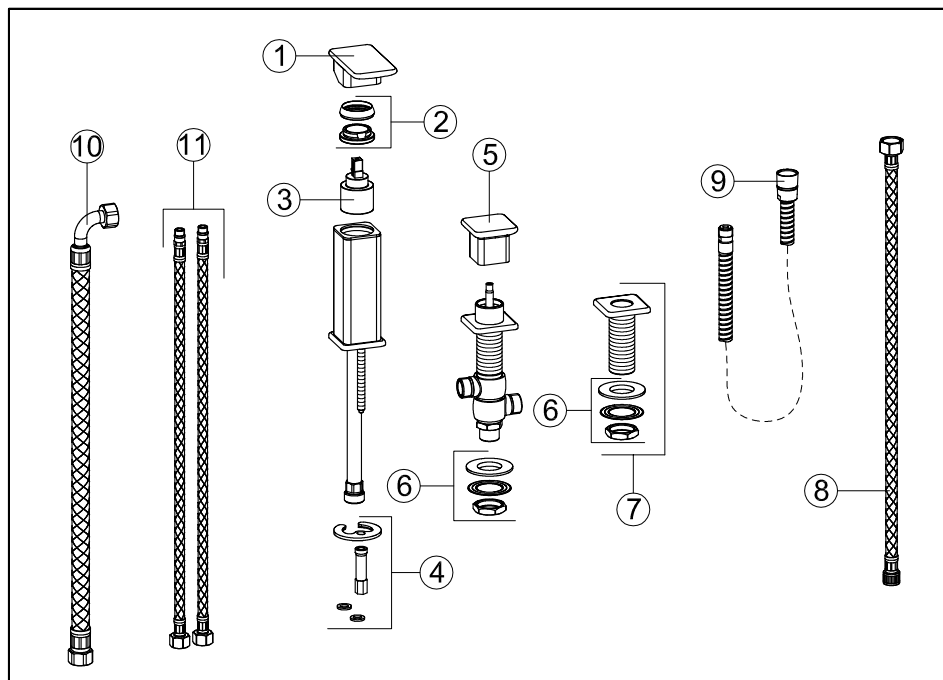
Это устройство обеспечивает переключение потока воды на душ. Для включения распределителя достаточно включить обычную подачу воды и потянуть рукоятку вверх. В этом случае вода будет выходить из ручного душа. Для восстановления начального состояния достаточно будет прекратить подачу воды ручкой, после чего рукоятка автоматически вернется в исходное положение.

ΛΕΙΤΟΥΡΓΙΑ ΤΟΥ ΕΚΤΡΟΠΕΑ

Η διάταξη επιτρέπει την εκτροπή της ροής του νερού στο ντουςάκι. Για να ενεργοποιήσετε τον εκτροπέα αρκεί να εκκινήσετε την κανονική παροχή του νερού και να τραβήξετε το πόμολο προς τα πάνω, με αυτόν τον τρόπο το νερό θα βγει από το ντουςάκι. Για να επαναφέρετε την αρχική κατάσταση αρκεί να διακόψετε την παροχή χρησιμοποιώντας τη λαβή και το πόμολο θα επανέλθει αυτόματα σε θέση ακινητοποίησης.

水流换向器运行

本装置可改变供水方向，使手持花洒出水。要开启本装置，只需正常启动供水机制，向上拉动球柄。此时水流将从手持花洒中流出。要恢复初始出水机制，只需使用手杆关闭供水，球柄即可自动归位至非工作状态。



PARTI DI RICAMBIO:

- 1 - Maniglia completa
- 2 - Ghiera di serraggio cartuccia
- 3 - Cartuccia
- 4 - Set di fissaggio
- 5 - Maniglia del deviatore
- 6 - Set di fissaggio per supporto doccia
- 7 - Supporto doccia
- 8 - Flessibile di collegamento
- 9 - Flessibile della doccia
- 10 - Flessibile di collegamento alla bocca
- 11 - Flessibili di alimentazione

SPARE PARTS:

- 1 - Complete lever
- 2 - Cartridge fastening ring nut
- 3 - Cartridge
- 4 - Fastening set
- 5 - Deviator handle
- 6 - Fastening set for shower support
- 7 - Hand shower support
- 8 - Connection flexible
- 9 - Flexible hose
- 10 - Connection hose to the spout
- 11 - Supply hoses

PIÈCES DE RECHANGE:

- 1 - Levier complet
- 2 - Virole de fixation cartouche
- 3 - Cartouche
- 4 - Set de fixation
- 5 - Poignée du déviateur
- 6 - Jeu de fixation pour support douchette
- 7 - Support douchette
- 8 - Flexible de liaison
- 9 - Flexible pour la douchette
- 10 - Flexible de connexion à la bouche
- 11 - Flexible d'alimentation

ERSATZTEILE:

- 1 - Bediengriff komplett
- 2 - Verschraubung Kartusche
- 3 - Kartusche
- 4 - Befestigungsset
- 5 - Handgriff der Umstellung
- 6 - Befestigungsbausatz für Halterung für Handbrause
- 7 - Halterung der Handbrause
- 8 - Verbindungsschlauch
- 9 - Brauseschlauch
- 10 - Anschlusschlauch zum Auslauf
- 11 - Flexanschlußschlauch

PIEZAS DE REPUESTO:

- 1 - Palanca completa
- 2 - Virola de fijación del cartucho
- 3 - Cartucho
- 4 - Juego de fijación
- 5 - Maneta del desviador
- 6 - Juego de fijación para el soporte ducha-teléfono
- 7 - Soporte ducha-teléfono
- 8 - Flexible de conexión
- 9 - Flexible de la ducha-teléfono
- 10 - Flexo de conexión del caño
- 11 - Flexibles de alimentación

ЗАПАСНЫЕ ЧАСТИ:

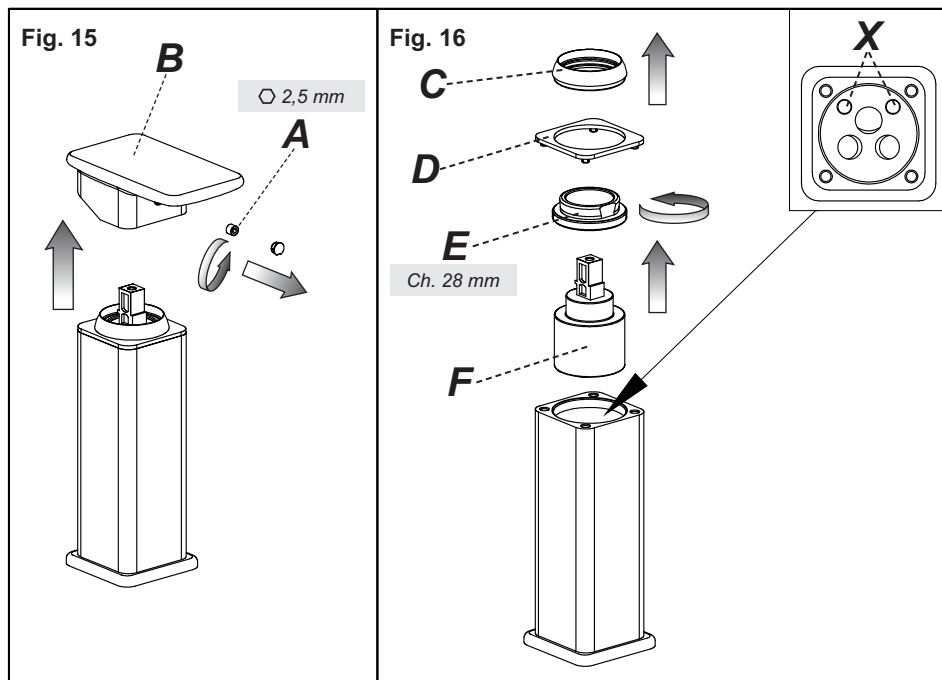
- 1 - Ручка в сборе
- 2 - Крепежная гайка картриджа
- 3 - Картридж
- 4 - Комплект крепления
- 5 - Ручка распределителя
- 6 - Крепежный комплект держателя душа
- 7 - Держателя душа
- 8 - Соединительный гибкий шланг
- 9 - Гибкий шланг душа
- 10 - Соединительный шланг излива
- 11 - Питательный шланг

ΑΝΤΑΛΛΑΚΤΙΚΑ:

- 1 - Πλήρης λαβή
- 2 - Δακτύλιος σύσφιξης φυσιγγίου
- 3 - Φυσίγγιο
- 4 - Σετ στερέωσης
- 5 - Λαβή του εκτροπέα
- 6 - Σετ στερέωσης βάσης για ντουςάκι
- 7 - Βάση για ντουςάκι
- 8 - Εύκαμπτος σωλήνας σύνδεσης
- 9 - Εύκαμπτος σωλήνας για ντουςάκι
- 10 - Εύκαμπτος σωλήνας σύνδεσης με το στόμιο
- 11 - Σωλήνες τροφοδοσίας

备件:

- 1 - 手柄总成
- 2 - 阀芯固定用环形螺母
- 3 - 阀芯
- 4 - 固定套件
- 5 - 换向器手柄
- 6 - 手持花洒支架固定用套件
- 7 - 手持花洒支架
- 8 - 连接软管
- 9 - 手持花洒软管
- 10 - 三通接头连接用软管
- 11 - 供水软管



SOSTITUZIONE DELLA CARTUCCIA

Prima di sostituire la cartuccia, accertarsi che il raccordo dell'acqua sia chiuso.

Togliere il tappino in finitura facendo attenzione a non danneggiarlo e svitare il grano (A) utilizzando una chiave a brugola, estrarre quindi la maniglia (B) sfilandola dalla cartuccia (F). Sollevare la ghiera copricartuccia (C) facendo leva tramite l'apposita scanalatura di riferimento. Allontanare l'anello indicatore (D), svitare la ghiera di fissaggio (E) e togliere la cartuccia (F) dal corpo del miscelatore.

Infine introdurre la nuova cartuccia, accertandosi che le due spine di centraggio siano nella loro sede (X) e che le guarnizioni siano correttamente posizionate.

CARTRIDGE REPLACEMENT

Before carrying out this operation make sure that water supply is turned off.

Remove the finish plug paying attention not to damage it and unscrew the screw (A) using an Allen key, remove the handle (B) from the cartridge (F). Lift the finishing ring nut (C) using the reference notch. Remove the indicator ring (D), unscrew the fixing ring nut (E) and take the cartridge (F) out from the mixer body.

Put the new cartridge into the body checking that the two centering pins enters into the respective seats (X) and that gaskets are well positioned.

SUBSTITUTION DE LA CARTOUCHE

Avant d'effectuer la substitution de la cartouche, vérifier que la connexion de l'eau est fermée.

Enlever le bouchon en finition faisant attention à ne pas l'abîmer et dévisser les grains de fixation (A) utilisant une clé à griffe, extraire en suite la poignée (B) en la soulevant de la cartouche (F). Soulever la virole de finition (C) en utilisant la rainure de référence. Quitter la bague d'indication (D), dévisser la virole de fixation (E) et enlever la cartouche (F) du corps de mitigeur.

Introduire enfin la cartouche nouvelle, en vérifiant que les deux pivots de centrage entrent dans les sièges respectifs (X) et que les garnitures sont bien positionnées.

AUSTAUSCHEN DER KARTUSCHE

Bevor man die Kartusche austauscht muß man sich vergewissern, dass das Wasserversorgungsnetz geschlossen ist.

Den Endverschluss herausnehmen, ohne ihn zu beschädigen, und den Bolzen (A) unter Einsatz eines Sechskantschlüssel losschrauben, dann den Griff (B) herausziehen, indem man ihn von der Kartusche (F) abzieht. Die Nutmutter, welche die Kartusche (C) abdeckt, entfernen, wobei man Druck auf die eigens dafür vorgesehene Bezugsrille ausübt. Den Anzeiger (D) entfernen, die Befestigungsnutmutter (E) losschrauben und die neue Kartusche (F) vom Körper der Mischbatterie entfernen.

Schließlich eine neue Kartusche einsetzen, wobei man sich vergewissert, dass sich die beiden Zentrierstifte in ihrem Sitz (X) befinden und das die Dichtungen korrekt positioniert sind.

SUSTITUCIÓN DEL CARTUCHO

Antes de sustituir el cartucho, asegúrense que la conexión del agua esté cerrada.

Quiten el taponcito de acabado cuidando con no dañarlo y destornillen la clavija de fijación (A) utilizando una llave de allén, extraigan la maneta (B) sacándola del cartucho (F). Levanten la virola cubre-cartucho (C) utilizando la ranura de referencia. Quiten el anillo indicador (D), destornillen la virola de fijación (E) y extraigan el cartucho (F) del cuerpo del mezclador.

Finalmente introduzcan el cartucho nuevo, asegurándose que las dos clavijas de centraje (X) se encuentren en su asiento y que las juntas estén posicionadas correctamente.

ЗАМЕНА КАРТРИДЖА

Перед заменой картриджа убедитесь, что подача воды перекрыта.

Снимите декоративную накладку, обращая внимание на то, чтобы не повредить ее, и отвинтите стопорный винт (A) шестигранным ключом, после чего снимите ручку (B) с картриджа (F). Поднимите кольцо картриджа (C), поддевая его при помощи специальной прорези. Отодвиньте указательное кольцо (D), отвинтите крепежное резьбовое кольцо (E) и выньте картридж (F) из корпуса смесителя.

Вставьте новый картридж, проверяя, чтобы два центровочных штифта вошли в соответствующие гнезда (X), и чтобы уплотнения были правильно установлены.

ΑΝΤΙΚΑΤΑΣΤΑΣΗ ΤΟΥ ΦΥΣΙΓΓΙΟΥ

Πριν να αντικαταστήσετε το φυσίγγιο, βεβαιωθείτε ότι το ρακόρ του νερού είναι κλειστό.

Βγάλτε την ταπίτσα φινιρίσματος προσέχοντας να μην την καταστρέψετε και ξεβιδώστε τον πείρο (A) χρησιμοποιώντας ένα εξάγωνο κλειδί, βγάλτε στη συνέχεια τη λαβή (B) τραβώντας την από το φυσίγγιο (F). Σηκώστε το δακτύλιο που καλύπτει το φυσίγγιο (C) ασκώντας πίεση μέσω της ειδικής σχετικής αυλάκωσης. Απομακρύνετε το δακτύλιο δείκτη (D), ξεβιδώστε το δακτύλιο στερέωσης (E) και αφαιρέστε το φυσίγγιο (F) από το σώμα του αναμίκτη.

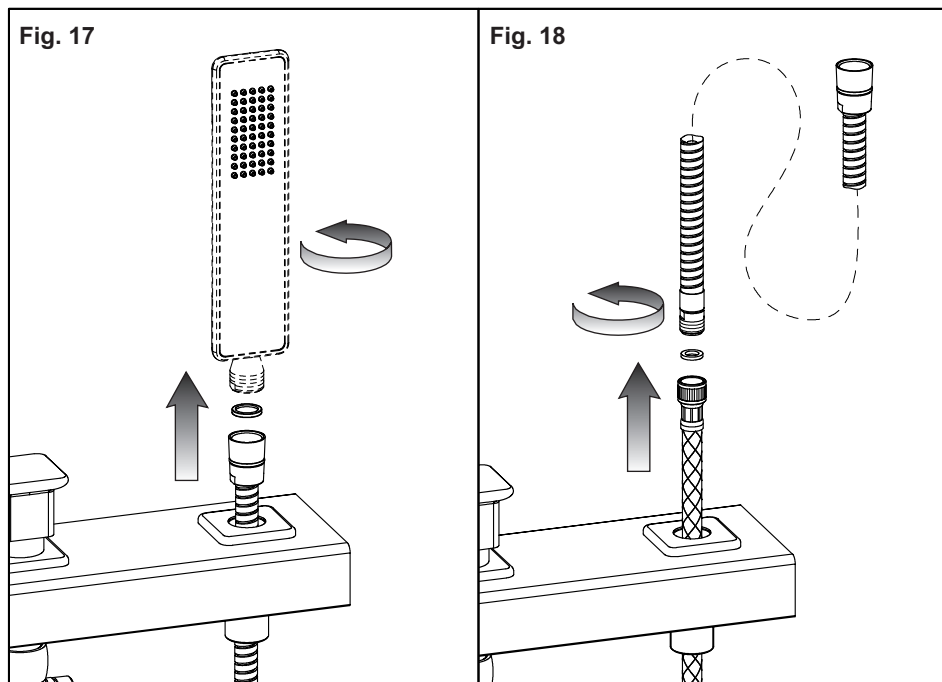
Τέλος εισάγετε το νέο φυσίγγιο, ελέγχοντας ότι οι δύο πείροι κεντραρίσματος είναι στη θέση τους (X) και ότι οι φλάντζες είναι σωστά τοποθετημένες.

阀芯替换

在更换阀芯前确保切断供水。

取出装饰塞，注意不要导致其损坏，用内六角扳手卸下螺母（A），这样就可以将安装在阀芯（F）上的手柄（B）拆除。借助开槽提起阀芯上的内螺纹环（C）。取出指示环（D）。拧下固定内螺纹环（E），从混水器体上取出阀芯（F）。

最后装入新的阀芯，确保两个对中插销放置在准确的位置（X）上和垫圈的正确位置。



SOSTITUZIONE DEL FLESSIBILE DELLA DOCCETTA

Prima di effettuare tale operazione assicurarsi che l'acqua della rete idrica sia chiusa. La sostituzione del flessibile della doccetta è possibile perché corredato di flessibile di prolunga intrecciato da 500 mm il quale permette la sostituzione del primo per estrazione senza dover smontare le altre parti della batteria. In caso di sostituzione scollegare la doccetta, sfilare completamente il flessibile a doppia aggiratura fino al raccordo con il flessibile di prolungamento, quindi svitarlo. Sostituire il tubo danneggiato con uno nuovo con procedimento inverso.

REPLACEMENT OF THE HANDSHOWER FLEXIBLE

Before carrying out this operation make sure that water supply is turned off. Replacement of double-clinching hose The replacement of the double-clinching hose is possible, because it is equipped with a braided extension flexible device of 500 mm which allows to replace the former by extraction without having to disassemble the other parts of the mixer. In case of replacement, remove the double-clinching flexible pipe completely as far as the union with the extension flexible device, then unscrew it. Replace the damaged pipe with a new one by applying the opposite procedure.

REPLACEMENT DU FLEXIBLE DE LA DOUCHETTE

Avant d'effectuer la substitution de la cartouche, vérifier que la connexion de l'eau est fermée. Il est possible de remplacer le flexible avec un double agrafage, parce qu'il est pourvu d'un flexible avec une rallonge tressée de 500 mm, ce qui permet le remplacement du flexible avec une extraction sans démonter les autres parties du mélangeur. En cas de remplacement il faut désenfiler complètement le tuyau flexible avec un double agrafage jusqu'au raccord avec le flexible de prolongement, donc le dévisser. Remplacer le tube endommagé avec un nouveau tube avec un procédé inverse.

AUSWECHSELN VOM DOPPELFALZ-SCHLAUCH

Bevor man die Kartusche austauscht muß man sich vergewissern, dass das Wasserversorgungsnetz

geschlossen ist. Das Auswechseln vom Doppelfalz-Schlauch ist dank dem geflochtenen 500 mm-Verlängerungsschlauch möglich. Der Verlängerungsschlauch ermöglicht das Ausziehen des alten Schlauches ohne übrige Teile der Batterie abzumontieren. Beim Auswechseln, Doppelfalz-Schlauch bis zum Anschluß mit dem Verlängerungsschlauch ausziehen, dann abschrauben. Beschädigten Schlauch ersetzen und obige Schritte umgekehrt ausführen.

SUSTITUCIÓN DEL FLEXIBLE DE LA DUCHA

Antes de sustituir el cartucho, asegúrense que la conexión del agua esté cerrada. La sustitución del flexible de doble grapa es posible porque está equipado de prolongación trenzada de 500 mm, que permite la sustitución del primero al extraerlo sin que haga falta desmontar las otras partes de la batería. En caso de sustitución extraigan completamente el tubo flexible de doble grapa hasta su racor con el flexible de prolongación y luego destorníllenlo. Sustituyan el tubo dañado con uno nuevo según el procedimiento contrario.

ЗАМЕНА ГИБКОГО ШЛАНГА ДУША

Перед выполнением этой операции убедитесь, что вода из водопроводной сети перекрыта. Замена гибкого шланга душа возможна, потому что он имеет удлинитель с оплеткой 500 мм, позволяющий замену первого, вынимая шланг, без необходимости демонтажа других частей водосмесительной арматуры. В случае замены отключите душ, полностью извлеките гибкий шланг душа с двойной опрессовкой до соединения с удлинителем, после чего отвинтите его. Замените непригодный гибкий шланг новым, выполняя процедуру в обратной последовательности.

ΑΝΤΙΚΑΤΑΣΤΑΣΗ ΤΟΥ ΕΥΚΑΜΠΤΟΥ ΣΩΛΗΝΑ ΤΟΥ ΝΤΟΥΣ

Πριν να κάνετε το χειρισμό αυτό βεβαιωθείτε ότι το νερό του δικτύου ύδρευσης είναι κλειστό. Η αντικατάσταση του εύκαμπτου σωλήνα του ντους είναι δυνατή επειδή διαθέτει πλεκτό εύκαμπο σωλήνα προέκτασης των 500 mm ο οποίος επιτρέπει την αντικατάσταση του πρώτου με εξαγωγή χωρίς να πρέπει να αποσυναρμολογηθούν τα άλλα μέρη της μπαταρίας. Σε περίπτωση αντικατάστασης αποσυνδέστε το ντουςάκι, βγάλτε τελείως τον εύκαμπο σωλήνα με διπλή ραφή μέχρι το ρακόρ με τον εύκαμπο σωλήνα προέκτασης, στη συνέχεια ξεβιδώστε τον. Αντικαταστήστε το σωλήνα που έχει καταστραφεί με ένα νέο με αντίστροφη διαδικασία.

手持花洒软管替换

在更换手持花洒软管前，确保供水网管已处于关闭状态。由于手持花洒套件中配备有长度为500毫米的包有编织层的加长软管，取下的过程中无需拆卸本设备的其他部件，因此手持花洒软管的更换得以轻松完成。更换手持花洒软管时，拧松并取下手持花洒，从支架中完全拉出手持花洒的双接缝软管，直至露出延长软管的接头为止，然后拧下损坏的手持花洒软管。按照之前所操作的相反步骤安装一根新的手持花洒软管。

A series of horizontal dotted lines for writing notes, spanning the width of the page.

