

PROGRAMMA MISCELAZIONE BAGNO  
BATH MIXING PROGRAM  
PROGRAMME DU MITIGEUR POUR LA SALLE DE BAIN  
BAD-MISCHUNGSPROGRAMM  
PROGRAMA MEZCLADORES BAÑO  
ПРОГРАММА СМЕСИТЕЛЕЙ ДЛЯ ВАННОЙ  
ΛΟΥΤΡΟ ΠΟΥ ΑΝΑΜΙΓΝΥΕΙ ΤΟ ΠΡΟΓΡΑΜΜΑ  
浴室混水产品

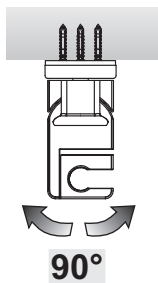
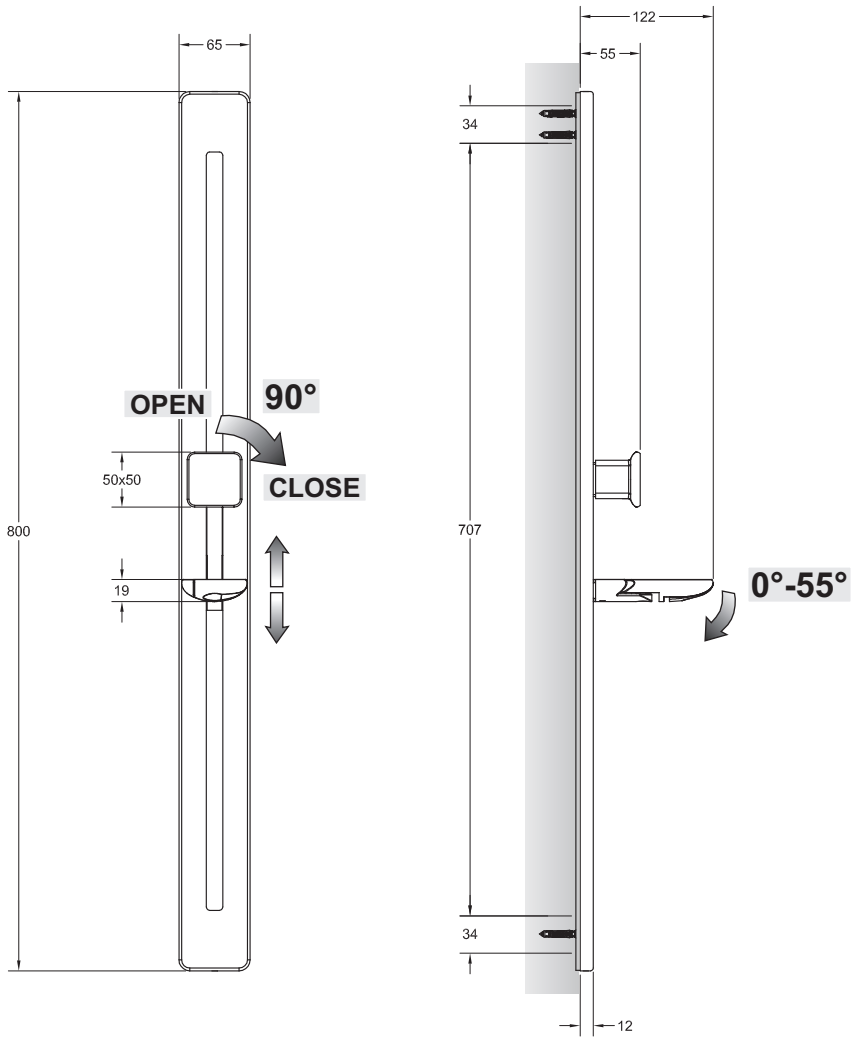
 ISPOA®

Art. 41145

**GESSI** 

**Gessi SpA** - Parco Gessi  
13037 Serravalle Sesia (Vercelli) - Italy  
Phone +39 0163 454111 - Facsimile +39 0163 459273

[www.gessi.com](http://www.gessi.com) - [gessi@gessi.it](mailto:gessi@gessi.it)



### **Prima dell'installazione e messa in funzione**

**Attenzione!** I tubi d'alimentazione devono essere sciacquati con cura prima dell'installazione del dispositivo, in modo che non rimangano trucioli, residui di saldatura o canapa, o altre impurità all'interno dei tubi. Attraverso tubazioni non sciacquate a fondo o attraverso la rete idrica generale, nel dispositivo possono entrare corpi estranei in grado di danneggiare guarnizioni/o-ring. Si raccomanda pertanto di dotare anche l'impianto generale di filtri.

### **Before installation and setting to work**

**Attention!** The feeding pipes have to be rinsed carefully before the installation of the device so that there won't remain shavings, sealing or hemp residues, or other impurities inside the pipes. Through pipes not thoroughly rinsed or through the general water network, in the device foreign bodies can enter that could damage gaskets /o-ring. So filters should be installed also on the general system.

### **Avant l'installation et la mise en fonction**

**Attention!** Les tuyaux d'alimentation doivent être rincés avec soin avant l'installation du dispositif, de sorte que ils ne restent pas de copeaux, des restes de soudage ou de chanvre, ou d'autres impuretés à l'intérieur des tuyaux. A travers les conduites non rincées à fond ou à travers le réseau hydrique général, dans le dispositif peuvent entrer des corps étrangers à même de détériorer les gaines/o-ring. On recommande ainsi d'installer des filtres également sur le système général.

### **Vor der Installation und Inbetriebnahme**

**Achtung!** Bevor die Vorrichtung zu installieren, bitte spülen Sie die Zuleitungsröhre sorgfältig aus, um alle Spannen, Schweiß- und Hanfrückstände bzw. alle Verunreinigungen vom Inneren der Röhre zu entfernen. Durch nicht sorgfältig gespülte Rohrleitungen bzw. durch das allgemeine Wassernetz können Fremdkörper in den Korpen eintreten, die die Dichtungen bzw. die O-Ringe beschädigen können. Es ist dann empfehlenswert, die allgemeine Anlage mit Filtern auszustatten.

### **Antes de la instalación y la puesta en función**

**¡Cuidado!** Los tubos de alimentación tienen que ser enjuagados escrupulosamente antes de instalar el dispositivo de manera que no haya virutas, residuos de soldadura o cáñamo u otras impurezas al interior de los tubos. A través de los tubos no perfectamente enjuagados o de la red hídrica general pueden entrar en el dispositivo unos cuerpos extraños que pueden dañar guarniciones/o-rings. Les recomendamos por lo tanto que instalen los filtros en la planta general también.

### **Перед установкой и началом использования**

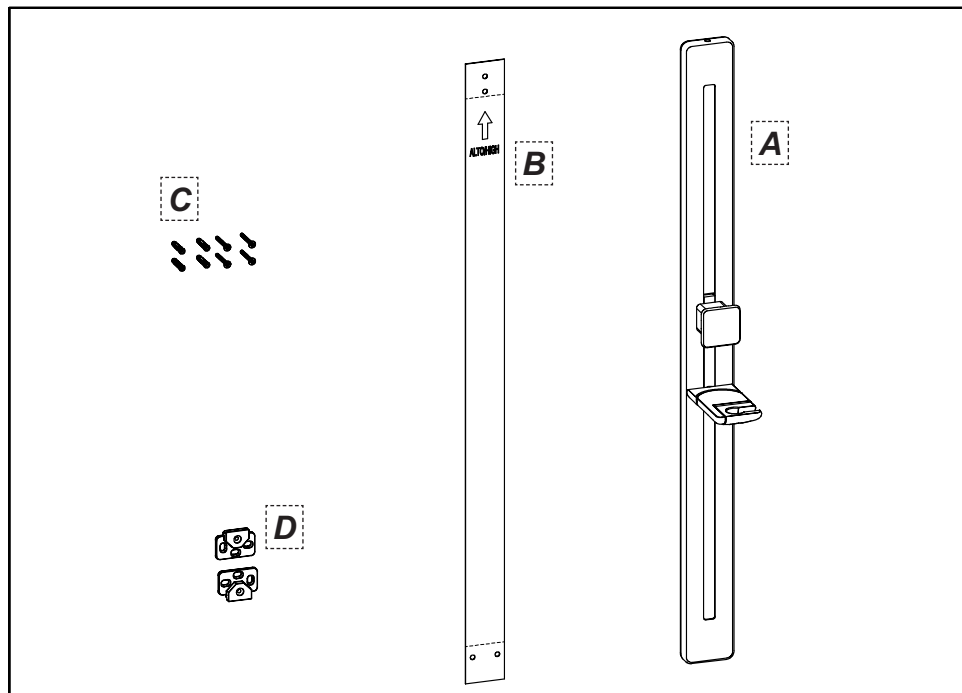
**Внимание!** Перед установкой смесителя необходимо тщательно промыть водопроводные трубы, чтобы в них не оставались стружка, шлак от сварки, лен или другие посторонние тела. Через плохо промытые водопроводные трубы или через общую водопроводную сеть в смеситель могут попасть посторонние тела, способные повредить уплотнения и уплотнительные кольца. Поэтому, рекомендуется оснастить фильтрами также и общую систему.

### **Πριν από την εγκατάσταση και έναρξη της λειτουργίας**

**Προσοχή!** Οι σωλήνες τροφοδοσίας πρέπει να ξεπλένονται προσεκτικά πριν από την εγκατάσταση της μπαταρίας προκειμένου να αποφευχθεί η παρουσία ψηγμάτων, υπολειμμάτων συγκολλητικής ουσίας ή στουπιού, ή άλλων ακαθαρσιών μέσα στους σωλήνες. Μέσα από όχι τέλεια καθαρισμένους σωλήνες ή μέσα από το γενικό δίκτυο παροχής νερού, στην μπαταρία μπορεί να εισχωρήσουν ξένα σώματα τα οποία μπορούν να προκαλέσουν ζημιά στα παρεμβύσματα / στους δακτύλιους κυκλικής διατομής. Έτσι λοιπόν θα πρέπει να τοποθετηθούν φίλτρα στο γενικό σύστημα.

### **在安装和使用前**

**小心!** 安装本设备之前需要仔细清洗水管, 确保管道里面不残留金属屑、焊接后的残渣或麻丝, 或者是其他脏物。异质也能通过未深度冲洗的水管或更广义的水网管道进入装置, 从而损坏垫圈/O形密封圈。为此建议为总水管网配置过滤器。



**Contenuto della confezione:**

- A - Asta saliscendi
- B - Dima per installazione
- C - Tasselli di fissaggio
- D - Supporti per asta saliscendi

**Package content:**

- A - Sliding bar
- B - Installation template
- C - Fastening plugs
- D - Slide bar supports for

**Contenu de l'emballage:**

- A - Barre de douche
- B - Gabarit pour installation
- C - Fiches de fixation
- D - Supports pour barre de douche

**Inhalt der Verpackung:**

- A - Wandstange
- B - Installationsschablone
- C - Befestigungsdübel
- D - Halterungen für die Wandstange

**Contenido de la caja:**

- A - Barra deslizante
- B - Plantilla de instalación
- C - Tacos de fijación
- D - Soportes para barra deslizante

**Содержимое упаковки:**

- A - Скользящая штанга
- B - Кондуктор для установки
- C - Крепежные дюбели
- D - Опоры для душевой штанги

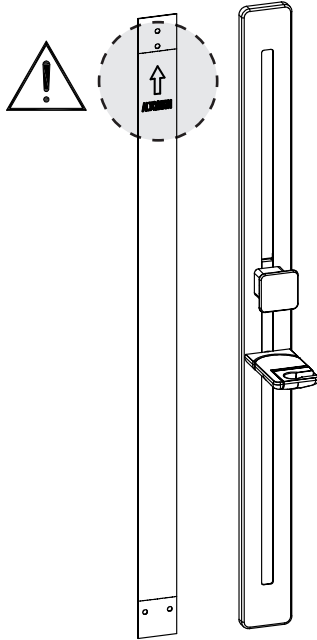
**Περιεχόμενο συσκευασίας:**

- A - Ράβδος που ανεβokaτεβαίνει
- B - Ιχνάριο για την τοποθέτηση
- C - Τάκοι στερέωσης
- D - Βάσεις για ράβδο που ανεβokaτεβαίνει

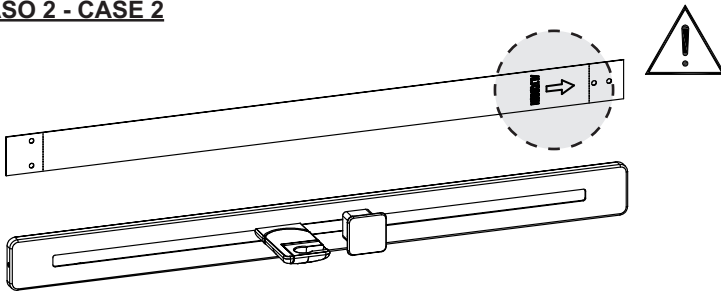
**包装内含:**

- A - 滑动托架
- B - 安装用样板
- C - 固定楔
- D - 滑动托架支架

**CASO 1 - CASE 1**



**CASO 2 - CASE 2**



**CASO 3 - CASE 3**

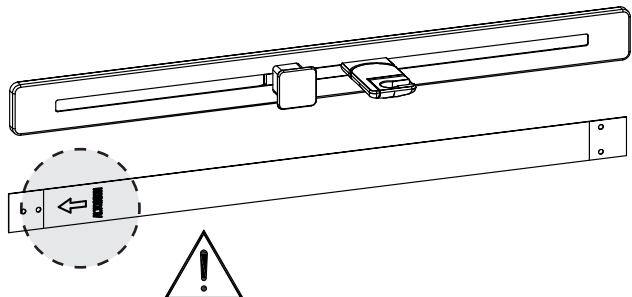


Fig. 1

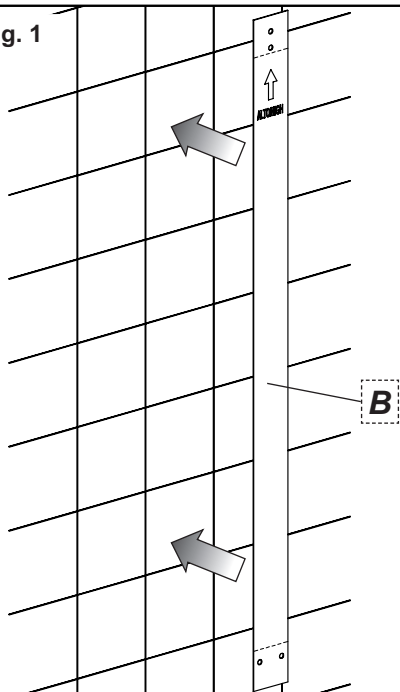


Fig. 2

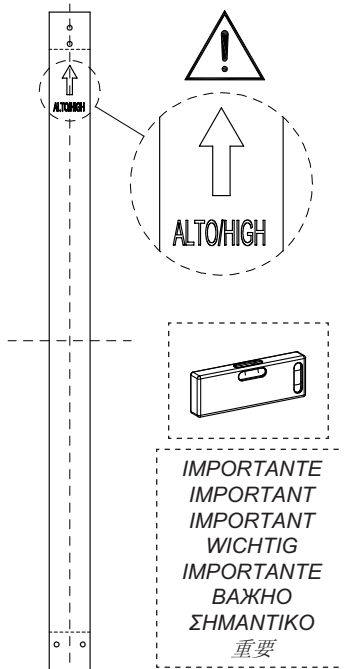


Fig. 3

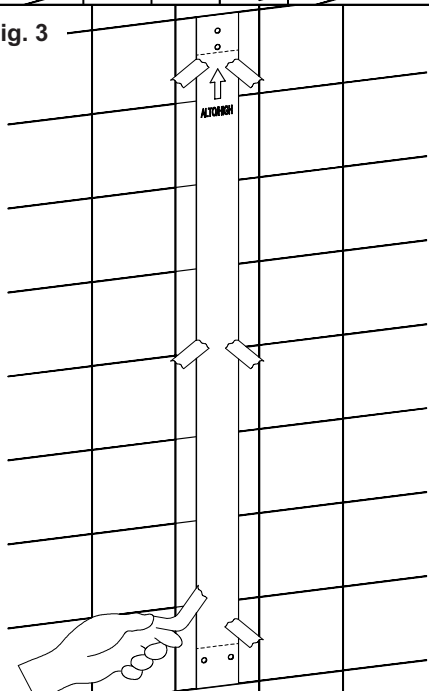
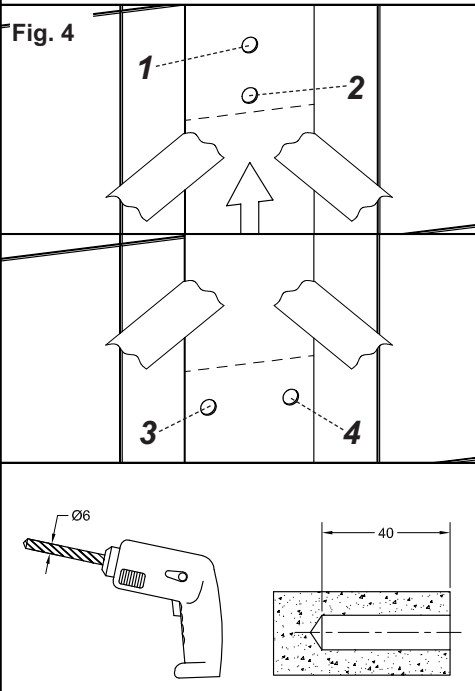


Fig. 4



### **INSTALLAZIONE**

**Fig. 1** - Posizionare sulla parete la dima di installazione (B).

**Fig. 2** - Utilizzando una livella a bolla d'aria, individuare la corretta posizione della dima di installazione.

*IMPORTANTE: il posizionamento errato della dima di installazione potrebbe compromettere la corretta installazione dell'asta saliscendi.*

**Fig. 3** - Fissare la dima di installazione alla parete utilizzando del nastro adesivo.

**Fig. 4** - Forare la parete attraverso i punti di riferimento della dima di installazione.

### **INSTALLATION**

**Fig. 1** - Position the installation template on the wall (B).

**Fig. 2** - Using a spirit level, identify the proper position of the installation template.

*IMPORTANT: wrong positioning of the installation template may impair proper installation of the sliding bar.*

**Fig. 3** - Fasten the installation template to the wall using rubber tape.

**Fig. 4** - Pierce the wall through reference points of installation template.

### **INSTALLATION**

**Fig. 1** - Positionner sur le mur le gabarit d'installation (B).

**Fig. 2** - Utilisant un niveau à bulle, trouver la position correcte du gabarit d'installation.

*IMPORTANT: le positionnement erroné du gabarit d'installation pourrait nuire à l'installation correcte de la barre de douche.*

**Fig. 3** - Fixer le gabarit d'installation au mur utilisant du ruban adhésif.

**Fig. 4** - Percer le mur à travers les points de référence du gabarit d'installation.

### **INSTALLATION**

**Abb. 1** - Die Installationsschablone (B) auf der Wand positionieren.

**Abb. 2** - Unter Verwendung einer Wasserwaage muss man die korrekte Position der Installationsschablone individualisieren.

*WICHTIG: Eine fehlerhafte Positionierung der Installationsschablone könnte die korrekte Positionierung der Wandstange gefährden.*

**Abb. 3** - Die Installationsschablone unter Verwendung eines Klebebandes an der Wand fixieren.

**Abb. 4** - Mittels der Bezugnahmepunkte der Installationsschablone Löcher in die Wand bohren.

### **INSTALACIÓN**

**Fig. 1** - Posicionen en la pared la plantilla de instalación (B).

**Fig. 2** - Utilizando un nivel de burbuja de aire, individúen la correcta posición de la plantilla de instalación.

*IMPORTANTE: el posicionamiento incorrecto de la plantilla de instalación podría perjudicar la correcta instalación de la barra deslizante.*

**Fig. 3** - Fijen la plantilla de instalación en la pared utilizando la cinta adhesiva.

**Fig. 4** - Horaden la pared considerando los puntos de referencia indicado por la plantilla de instalación.

### **УСТАНОВКА**

**Рис. 1** - Кладите на стену установочный шаблон (B).

**Рис. 2** - С помощью уровня с воздушным пузырьком, обнаружите корректное положение установочного шаблона.

*ВАЖНО: неправильное позиционирование установочного шаблона мог бы воспрепятствовать корректную установку скользящей штанги.*

**Рис. 3** - Закрепите установочный шаблон к стене с помощью клейкой ленты.

**Рис. 4** - Сделайте отверстия на стене, в положениях, указанных с помощью установочного шаблона.

### **ΕΓΚΑΤΑΣΤΑΣΗ**

**Εικ. 1** - Τοποθετήστε επάνω στον τοίχο το ιχνάριο τοποθέτησης (B).

**Εικ. 2** - Χρησιμοποιώντας ένα αλφάδι αεροστάθμης, προσδιορίστε τη σωστή θέση του ιχναρίου τοποθέτησης.

**ΣΗΜΑΝΤΙΚΟ:** η λάθος θέση του ιχναρίου τοποθέτησης θα μπορούσε να έχει επίπτωση στη σωστή τοποθέτηση της ράβδου που ανεβοκατεβαίνει.

**Εικ. 3** - Στερεώστε το ιχνάριο τοποθέτησης στον τοίχο χρησιμοποιώντας αυτοκόλλητη ταινία.

**Εικ. 4** - Τρυπήστε τον τοίχο μέσω των σημείων αναφοράς του ιχναρίου τοποθέτησης.

### **安装**

**图1** - 在墙面上选取安放安装用样板 (B) 的位置。

**图2** - 使用气泡水准仪确认安装用样板的位置是否正确。

**重要:** 安装用样板的位置错误会导致滑动托架无法正确安装。

**图3** - 使用胶带将安装用样板固定在墙面上。

**图4** - 从安装用样板上标明的孔眼处在墙面上钻孔。



Fig. 5

90°

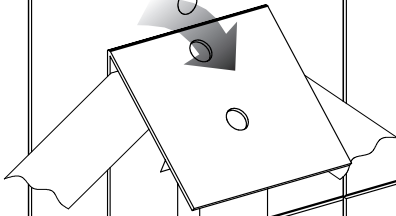


Fig. 7

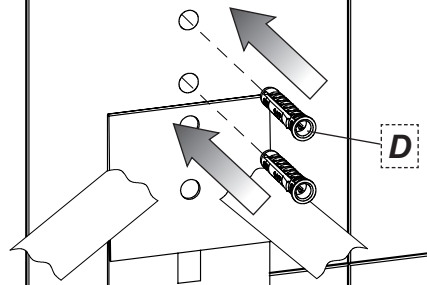


Fig. 6

ALTOHIGH

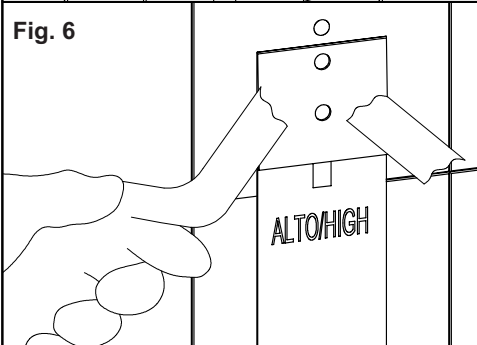
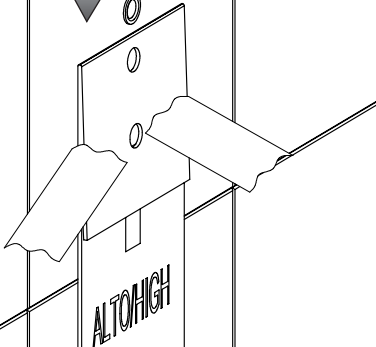
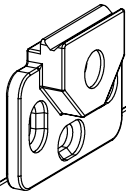


Fig. 8



IMPORTANTE  
IMPORTANT  
IMPORTANT  
WICHTIG  
IMPORTANTE  
ΒΑΚΗΟ  
ΣΗΜΑΝΤΙΚΟ  
重要

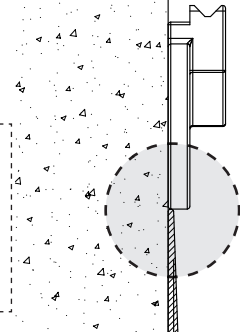
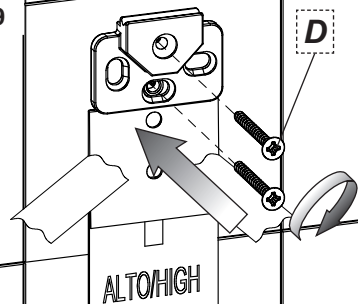


Fig. 9



### **INSTALLAZIONE**

**Fig. 5-6** - Piegare di 90° la parte superiore della dima di installazione, all'altezza della linea di riferimento riportata su di essa, e bloccarla con del nastro adesivo.

**Fig. 7** - Inserire i tasselli (D) nei fori praticati sulla parete dopo averli puliti da eventuali residui di polvere.

**Fig. 8** - Posizionare il supporto contro la parete e con la propria base sulla dima di installazione.

**Fig. 9** - Fissare il supporto alla parete con le viti (D) in dotazione.

### **INSTALLATION**

**Fig. 5-6** - Fold by 90° the upper part of the installation template, at the height of the reference line indicated on it, and lock it with adhesive tape.

**Fig. 7** - Insert plugs (D) in the holes made on the wall after cleaning them from any dust residues.

**Fig. 8** - Position the support against the wall and with its base on the installation template.

**Fig. 9** - Fasten the support to the wall with screws supplied (D).

### **INSTALLATION**

**Fig. 5-6** - Plier de 90° la partie supérieure du gabarit d'installation, à la hauteur de la ligne de référence indiquée sur celui-ci, et la bloquer avec du ruban adhésif.

**Fig. 7** - Insérer les fiches (D) dans les trous effectués sur le mur après les avoir nettoyés d'éventuels résidus de poussière.

**Fig. 8** - Positionner le support contre le mur et avec sa base sur le gabarit d'installation.

**Fig. 9** - Fixer le support au mur avec les vis (D) fournies.

### **INSTALLATION**

**Abb. 5-6** - Den oberen Teil der Installationsschablone auf Höhe der Bezugnahmelinie, welche auf dieser angebracht ist, um 90° umknicken und mit Klebeband blockieren.

**Abb. 7** - Die Dübel (D) in die, in der Wand verwirklichten Bohrungen einsetzen, nachdem man die Bohrlöcher von eventuellen Staubrückständen befreit hat.

**Abb. 8** - Die Halterung an der Wand und mit dessen Unterseite auf der Installationsschablone positionieren.

**Abb. 9** - Die Halterung mit den, im Lieferumfang enthaltenen Schrauben (D), an der Wand fixieren.

### **INSTALACIÓN**

**Fig. 5-6** - Doblen de 90° la parte superior de la plantilla de instalación donde se encuentra la línea de referencia indicada sobre ella y bloquéenla con el auxilio de la cinta adhesiva.

**Fig. 7** - Introduzcan los tacos (D) en los huecos realizados sobre la pared tras haberlos limpiados de los eventuales residuos de polvo.

**Fig. 8** - Posicionen el soporte contra la pared y con la base en la plantilla de instalación.

**Fig. 9** - Fijen el soporte en la pared con el auxilio de los tornillos (D) incluidos en el suministro.

### **УСТАНОВКА**

**Рис. 5-6** - Дублируйте на 90° верхнюю часть установочного шаблона при высоте ссылочной линии, указанной на нем, и блокируйте его при помощи липкой ленты.

**Рис. 7** - Вставьте дюбели (D) в просверленные в стене отверстия, предварительно очистив их от пыли внутри них.

**Рис. 8** - Позиционируйте опору у стены, положив основание на установочный шаблон.

**Рис. 9** - Закрепите опору к стене с помощью винтов (D), включенных в комплект поставки.

### **ΕΓΚΑΤΑΣΤΑΣΗ**

**Εικ. 5-6** - Διπλώστε κατά 90° το επάνω μέρος του ιχναρίου τοποθέτησης, στο ύψος της γραμμής αναφοράς που αναγράφεται επάνω στο ίδιο, και ασφαλίστε το με αυτοκόλλητη ταινία.

**Εικ. 7** - Εισάγετε τους τάκους (D) στις τρύπες που κάνατε επάνω στον τοίχο αφού καθαρίσετε πρώτα τα ενδεχόμενα υπολείμματα σκόνης.

**Εικ. 8** - Τοποθετήστε το υποστήριγμα κόντρα στον τοίχο και με τη βάση του επάνω στο ιχνάριο

τοποθέτησης.

**Εικ. 9** - Στερεώστε το υποστήριγμα στον τοίχο με τις παρεχόμενες βίδες (D).

### 安装

**图5-6** - 将安装用样板的上部沿标记线弯折90度，并用胶带固定。

**图7** - 清理掉钻好的墙洞中的一切残余的粉尘，然后向墙洞内插入固定楔（D）。

**图8** - 将滑动托架支架贴墙放置，使其下端紧贴安装用样板的上端。

**图9** - 使用配件中提供的螺钉（D）将滑动托架支架固定在墙面上。

Fig. 10

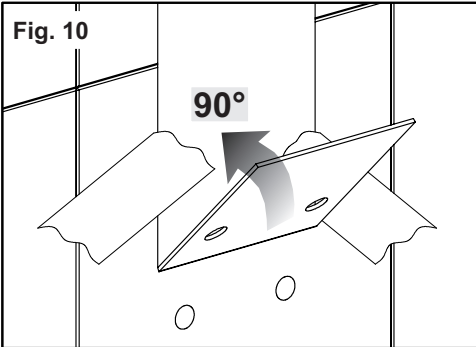


Fig. 12

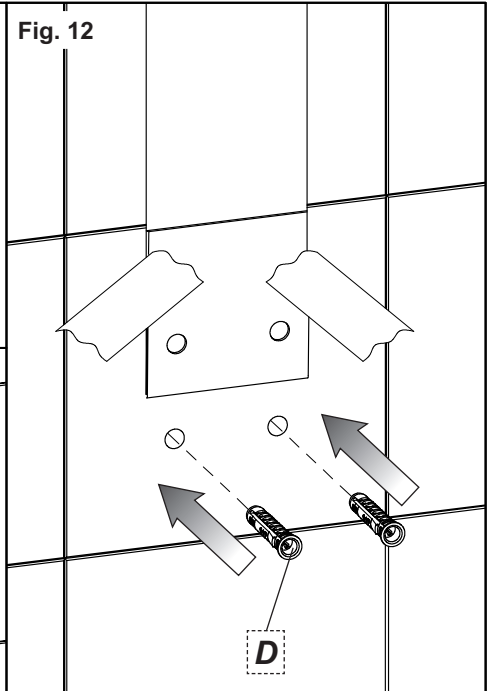


Fig. 11

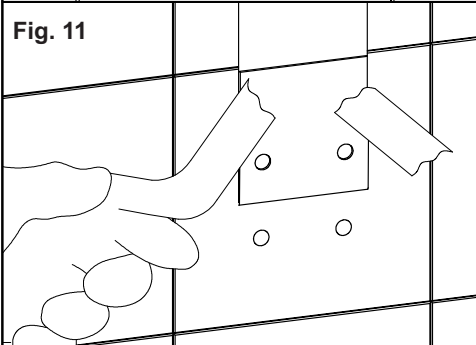


Fig. 13

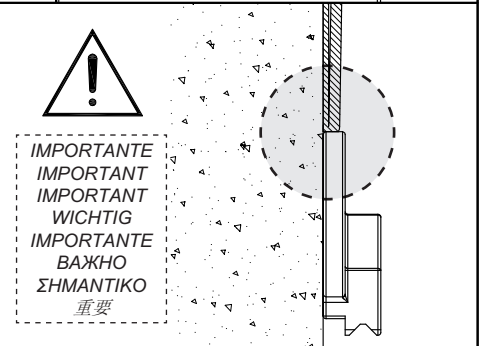
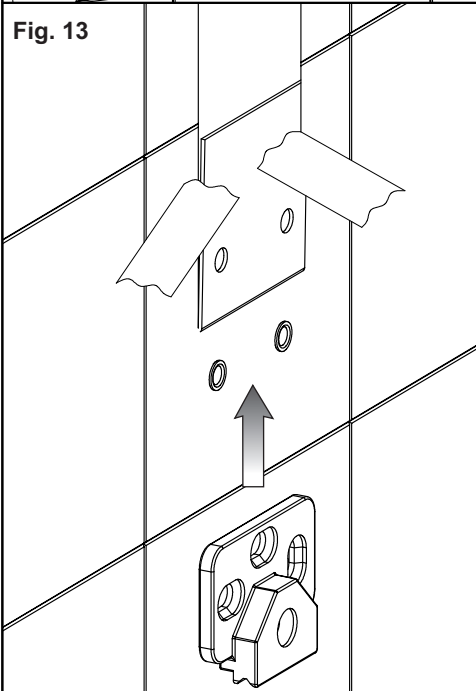
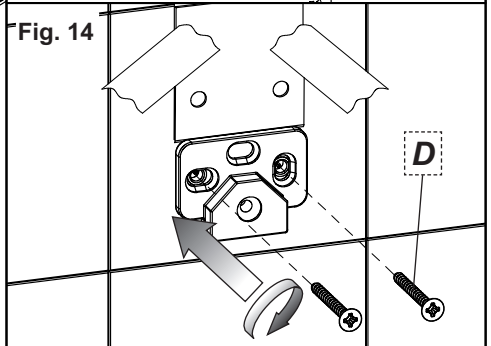


Fig. 14



### **INSTALLAZIONE**

**Fig. 10-11** - Piegare di 90° la parte inferiore della dima di installazione, all'altezza della linea di riferimento riportata su di essa, e bloccarla con del nastro adesivo.

**Fig. 12** - Inserire i tasselli (D) nei fori praticati sulla parete dopo averli puliti da eventuali residui di polvere.

**Fig. 13** - Posizionare il supporto contro la parete e con la propria base sulla dima di installazione.

**Fig. 14** - Fissare il supporto alla parete con le viti (D) in dotazione.

### **INSTALLATION**

**Fig. 10-11** - Fold by 90° the lower part of the installation template, at the height of the reference line indicated on it, and lock it with adhesive tape.

**Fig. 12** - Insert plugs (D) in the holes made on the wall after cleaning them from any dust residues.

**Fig. 13** - Position the support against the wall and with its base on the installation template.

**Fig. 14** - Fasten the support to the wall with screws supplied (D).

### **INSTALLATION**

**Fig. 10-11** - Plier de 90° la partie inférieure du gabarit d'installation, à la hauteur de la ligne de référence indiquée sur celui-ci, et la bloquer avec du ruban adhésif.

**Fig. 12** - Insérer les fiches (D) dans les trous effectués sur le mur après les avoir nettoyés d'éventuels résidus de poussière.

**Fig. 13** - Positionner le support contre le mur et avec sa base sur le gabarit d'installation.

**Fig. 14** - Fixer le support au mur avec les vis (D) fournies.

### **INSTALLATION**

**Abb. 10-11** - Den unteren Teil der Installationsschablone auf Höhe der Bezugnahmelinie, welche auf dieser angebracht ist, um 90° umknicken und mit Klebeband blockieren.

**Abb. 12** - Die Dübel (D) in die, in der Wand verwirklichten Bohrungen einsetzen, nachdem man die Bohrlöcher von eventuellen Staubrückständen befreit hat.

**Abb. 13** - Die Halterung an der Wand und mit dessen Unterseite auf der Installationsschablone positionieren.

**Abb. 14** - Die Halterung mit den, im Lieferumfang enthaltenen Schrauben (D), an der Wand fixieren.

### **INSTALACIÓN**

**Fig. 10-11** - Doblen de 90° la parte inferior de la plantilla de instalación donde se encuentra la línea de referencia indicada sobre ella y bloquéenla con el auxilio de la cinta adhesiva.

**Fig. 12** - Introduzcan los tacos (D) en los huecos realizados sobre la pared tras haberlos limpiados de los eventuales residuos de polvo.

**Fig. 13** - Posicionen el soporte contra la pared y con la base en la plantilla de instalación.

**Fig. 14** - Fijen el soporte en la pared con el auxilio de los tornillos (D) incluidos en el suministro.

### **УСТАНОВКА**

**Рис. 10-11** - Дублируйте на 90° нижнюю часть установочного шаблона при высоте ссылочной линии, указанной на нем, и блокируйте его при помощи липкой ленты.

**Рис. 12** - Вставьте дюбели (D) в просверленные в стене отверстия, предварительно очистив их от пыли внутри них.

**Рис. 13** - Позиционируйте опору у стены, положив основание на установочный шаблон.

**Рис. 14** - Закрепите опору к стене с помощью винтов (D), включенных в комплект поставки.

### **ΕΓΚΑΤΑΣΤΑΣΗ**

**Εικ. 10-11** - Διπλώστε κατά 90° το κάτω μέρος του ιχναρίου τοποθέτησης, στο ύψος της γραμμής αναφοράς που αναγράφεται επάνω στο ίδιο, και ασφαλίστε το με αυτοκόλλητη ταινία.

**Εικ. 12** - Εισάγετε τους τάκους (D) στις τρύπες που κάνατε επάνω στον τοίχο αφού καθαρίσετε πρώτα τα ενδεχόμενα υπολείμματα σκόνης.

**Εικ. 13** - Τοποθετήστε το υποστήριγμα κόντρα στον τοίχο και με τη βάση του επάνω στο ιχνάριο

τοποθέτησης.

**Εικ. 14** - Στερεώστε το υποστήριγμα στον τοίχο με τις παρεχόμενες βίδες (D).

### 安装

**图10-11** - 将安装用样板的下部沿标记线弯折90度，并用胶带固定。

**图12** - 清理掉钻好的墙洞中的一切残余的粉尘，然后向墙洞内插入固定楔（D）。

**图13** - 将滑动托架支架贴墙放置，使其下端紧贴安装用样板的上端。

**图14** - 使用配件中提供的螺钉（D）将滑动托架支架固定在墙面上。

Fig. 15

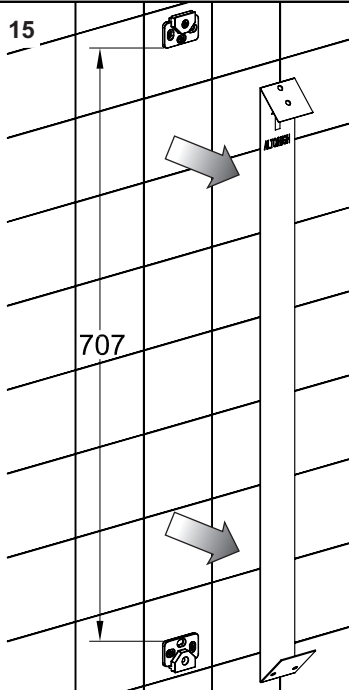


Fig. 16

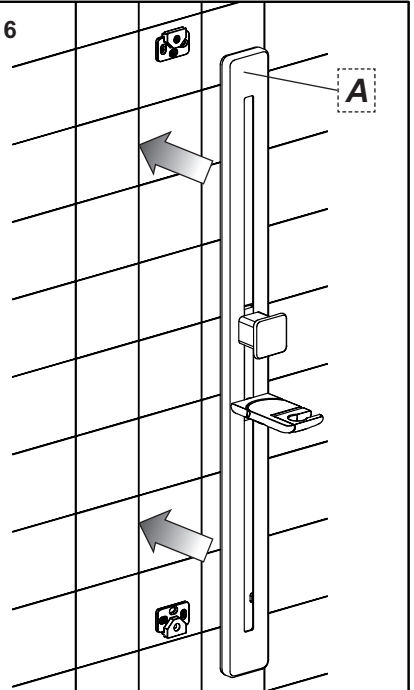
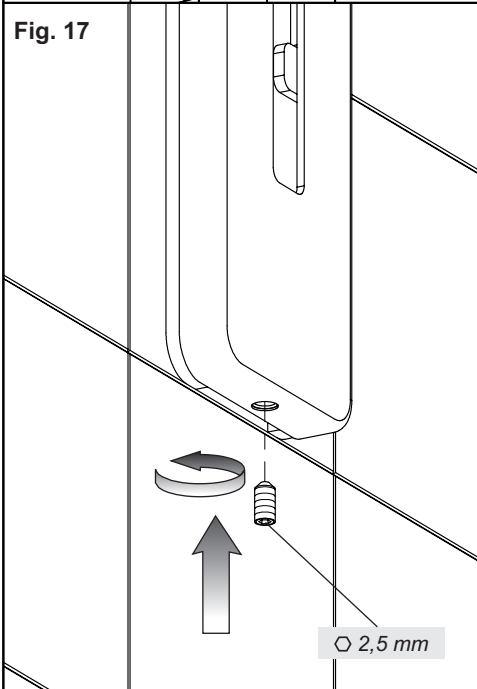


Fig. 17



### **INSTALLAZIONE**

**Fig. 15-16** - Togliere la dima dalla parete ed installare l'asta saliscendi (A) sui propri supporti.

**Fig. 17** - Fissare l'asta coi propri grani di fissaggio posti alle estremità.

### **INSTALLATION**

**Fig. 15-16** - Remove the template from the wall and install the slide bar (A) on its supports.

**Fig. 17** - Fasten the bar with its fastening dowels placed on its ends.

### **INSTALLATION**

**Fig. 15-16** - Enlever le gabarit du mur et installer la barre de douche (A) sur ses supports.

**Fig. 17** - Fixer la barre avec ses goujons de fixation situés aux extrémités.

### **INSTALLATION**

**Abb. 15-16** - Die Schablone von der Wand entfernen und die Wandstange (A) auf ihren eigens dafür vorgesehenen Halterungen installieren.

**Abb. 17** - Die Stange mittels ihrer eigens dafür vorgesehenen, an den äußeren Enden angebrachten, Befestigungsstiften fixieren.

### **INSTALACIÓN**

**Fig. 15-16** - Remuevan la plantilla de la pared e instalen la barra deslizante (A) en los correspondientes soportes.

**Fig. 17** - Fijen la barra con el auxilio de las clavijas de fijación alojadas en las extremidades.

### **УСТАНОВКА**

**Рис. 15-16** - Удалите шаблон от стены, и установите душевую штангу (A) на соответствующих опорах.

**Рис. 17** - Установите штангу при помощи установочных винтов, расположенных на концах.

### **ΕΓΚΑΤΑΣΤΑΣΗ**

**Εικ. 15-16** - Βγάλτε το ιχνάριο από τον τοίχο και εγκαταστήστε τη ράβδο που ανεβοκατεβαίνει (A) επάνω στα υποστηρίγματα της.

**Εικ. 17** - Στερεώστε τη ράβδο με τους πείρους στερέωσής της που βρίσκονται στα άκρα.

### **安装**

**图15-16** - 从墙面上取下安装用样板, 将滑动托架 (A) 安装于两个支架上。

**图17** - 在滑动托架的顶部和底部拧入配备的固定销, 固定滑动托架。



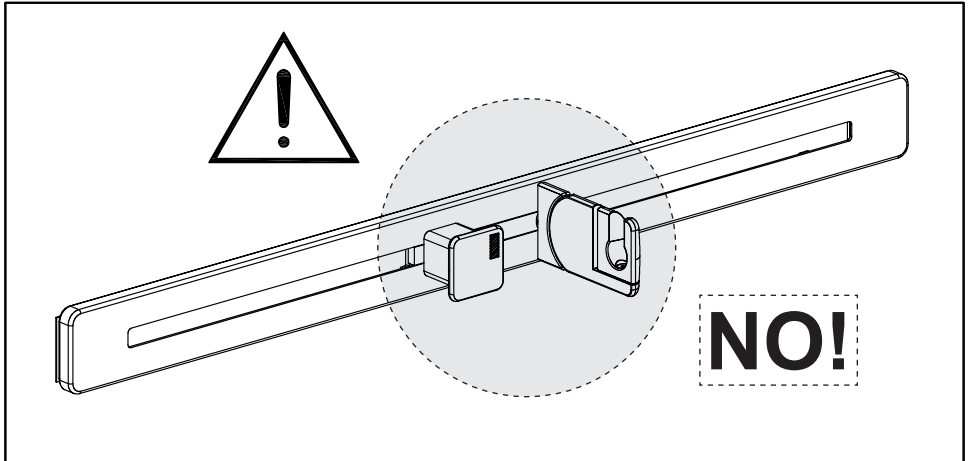


Fig. A

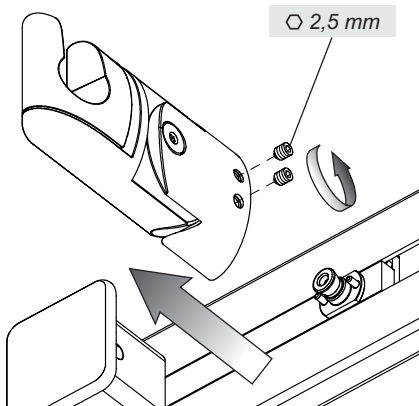


Fig. B

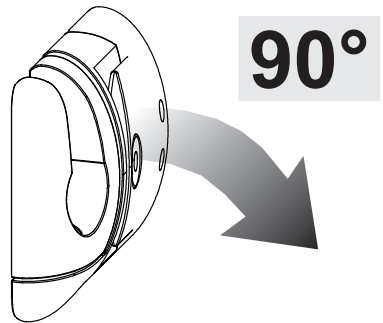


Fig. C

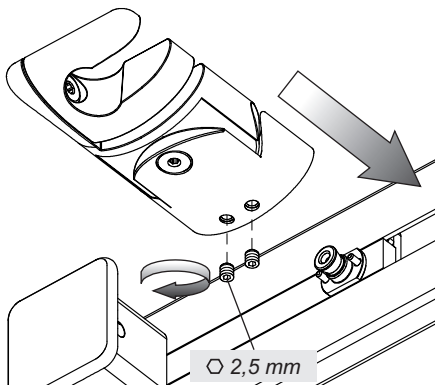


Fig. D

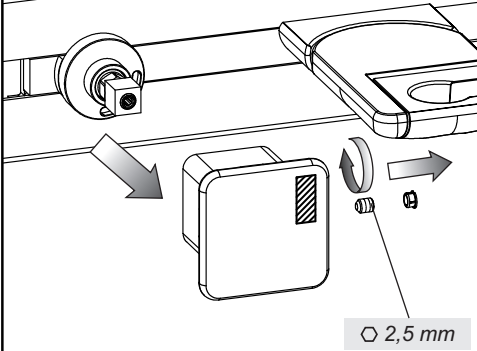


Fig. E

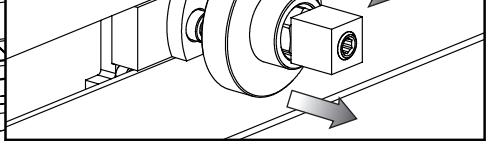


Fig. F

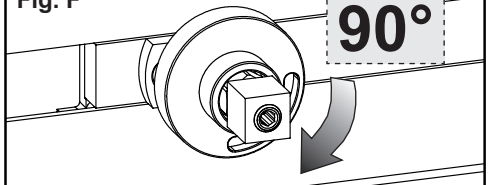


Fig. G

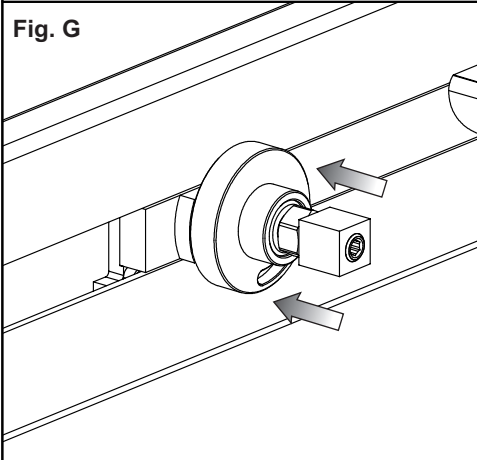
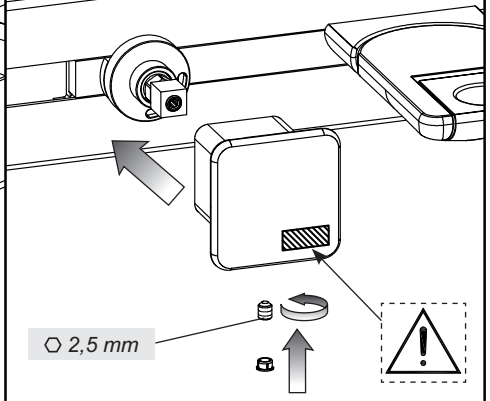


Fig. H



OK!

