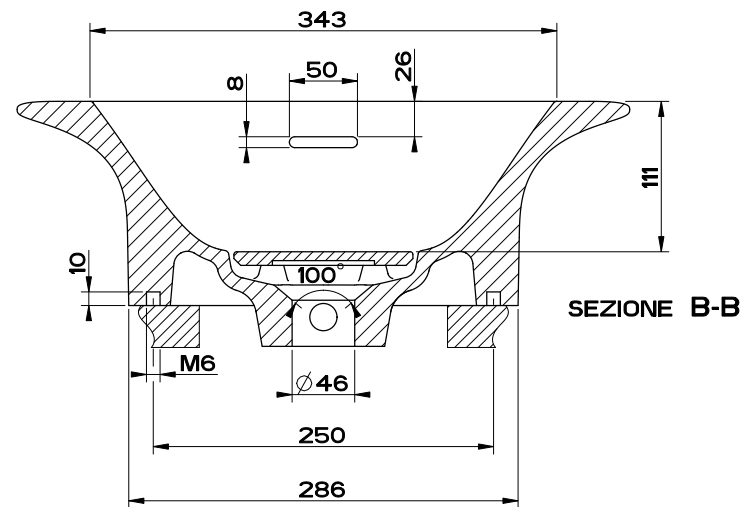
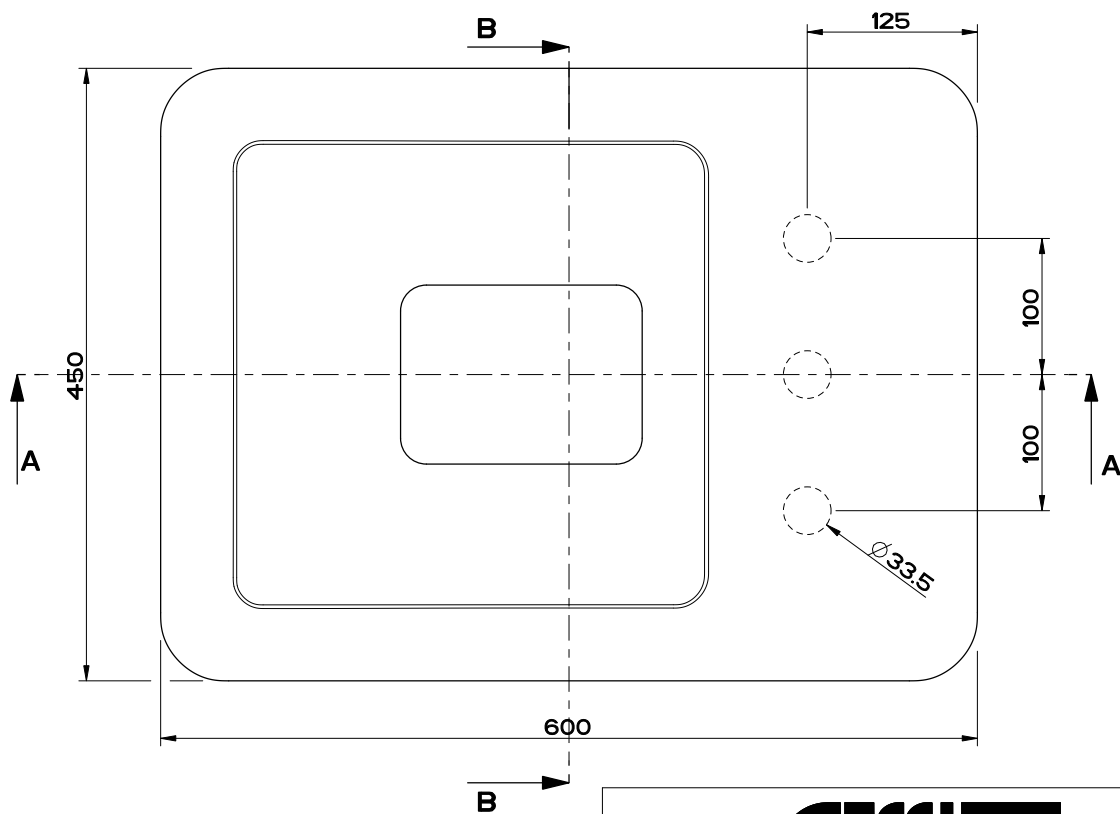


SEZIONE A-A



SEZIONE B-B



Forature consigliate

GESI

Gessi Sp.A. Parco Gessi, 13037 Serravalle Sesia (Vercelli) Italy
 Tel.0039 0163 454111 Fax.0039 0163 453150
 www.gessi.com e-mail: gessi@gessit giugno 2011 copyright © GESSI Sp.A.

ISPA 42007

LAVABO DA APPOGGIO 60X50X15CM SENZA FORO RUBINETTERIA



formato / size

A4

Rev.

0

codice cliente / client code
