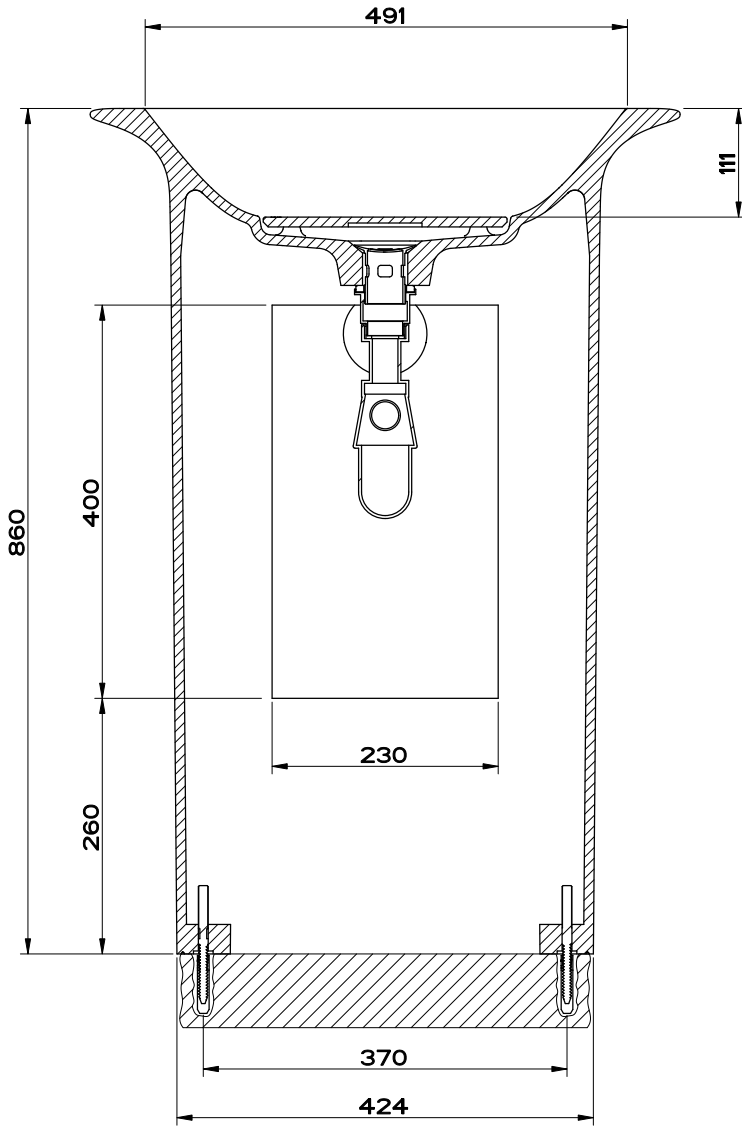
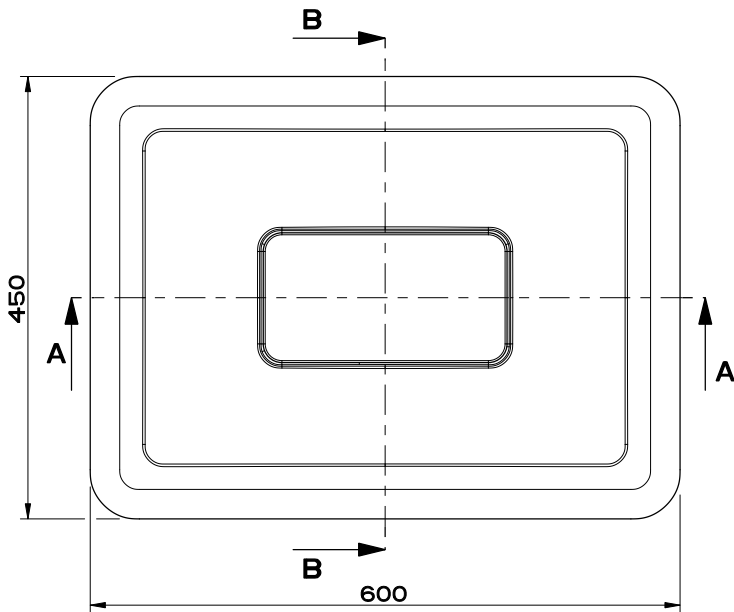
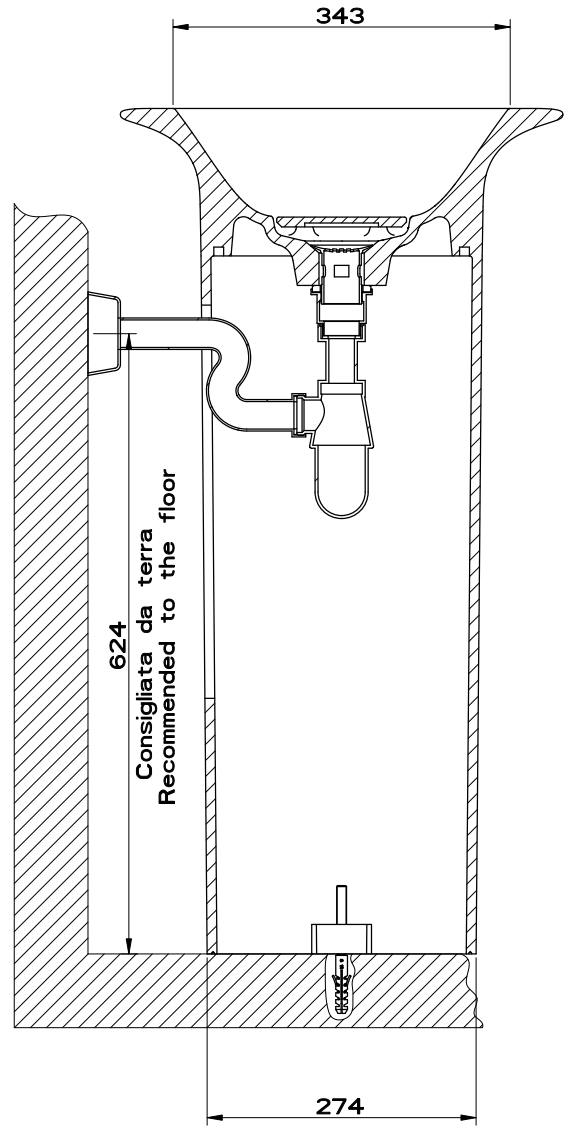


SEZIONE A-A



SEZIONE B-B



GESSI

Gessi S.p.A. Parco Gessi, 13037 Serravalle Sesia (Vercelli) Italy
 Tel.0039 0163 454111 Fax.0039 0163 453150
 www.gessi.com e-mail: gessi@gessi.it giugno 2011 copyright © GESSI S.p.A.

ISPA 42010

LAVABO FREESTANDING 60X45X86CM CON SCARICO A PARETE



formato / size

A4

Rev.

0

codice cliente / client code
